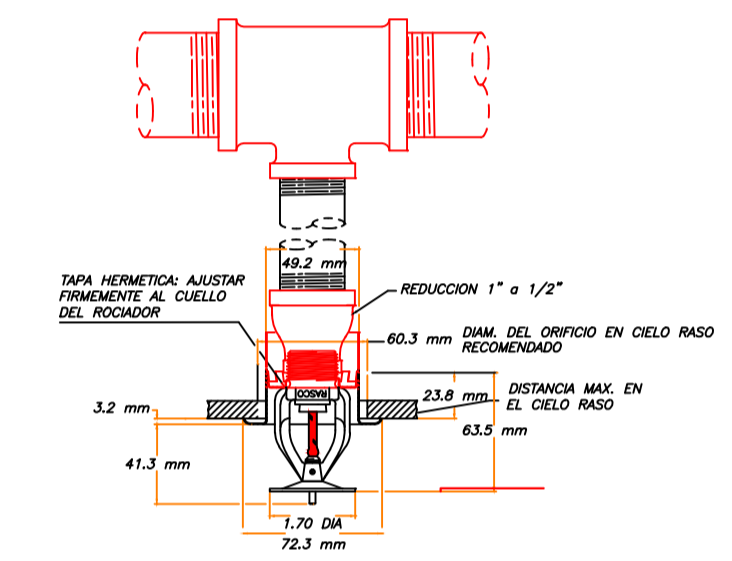
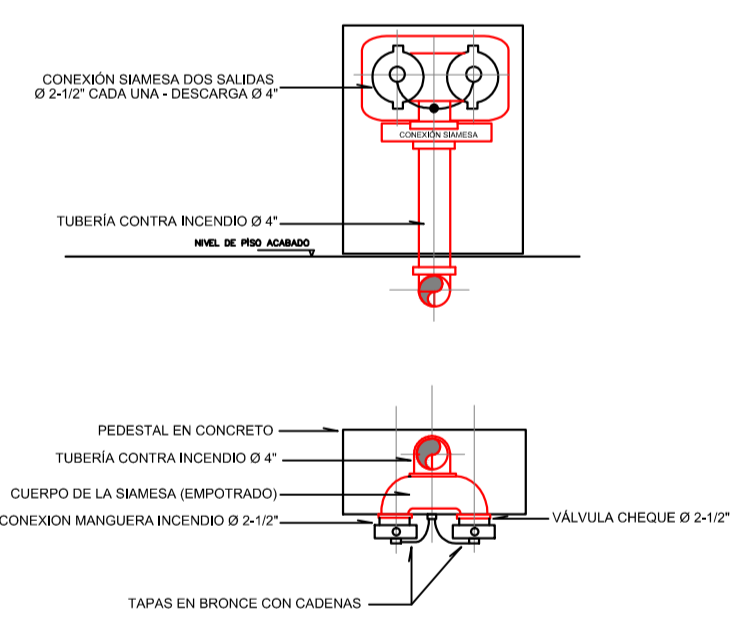


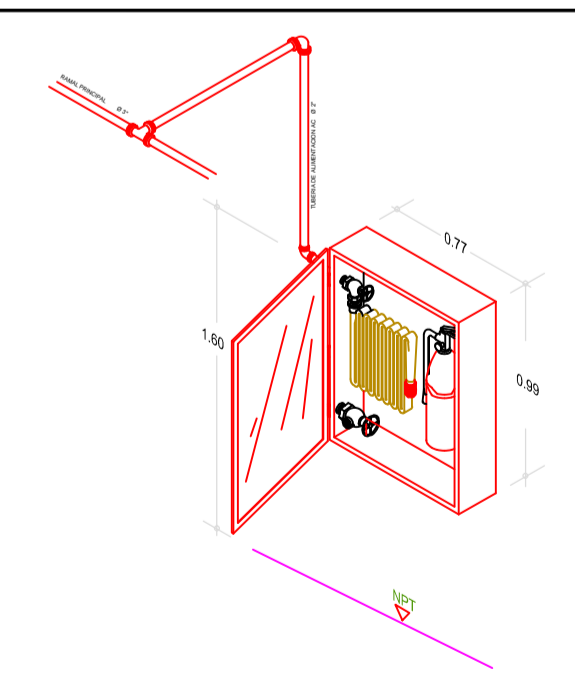
- SIMBOLOGIA**
- ASPERSOR CON RADIO DE ALCANCE.
 - ALARMA.
 - GABINETE PARA HIDRANTE Y EXTINTOR.
 - DETECTOR DE HUMO DE BATERIAS.
 - S.T.R.C.I. SUBE TUBERÍA DE RED CONTRA INCENDIOS.
 - B.T.R.C.I. BAJA TUBERÍA DE RED CONTRA INCENDIOS.
 - TOMA SIAMESA.
 - BAJA TUBERÍA DE RED CONTRA INCENDIOS 4"
 - BAJA TUBERÍA DE RED CONTRA INCENDIOS 3"
 - BAJA TUBERÍA DE RED CONTRA INCENDIOS 2"
 - BAJA TUBERÍA DE RED CONTRA INCENDIOS 1 1/2"



DETALLE 1.3 SPRINKLER
ESCALA 1: 5

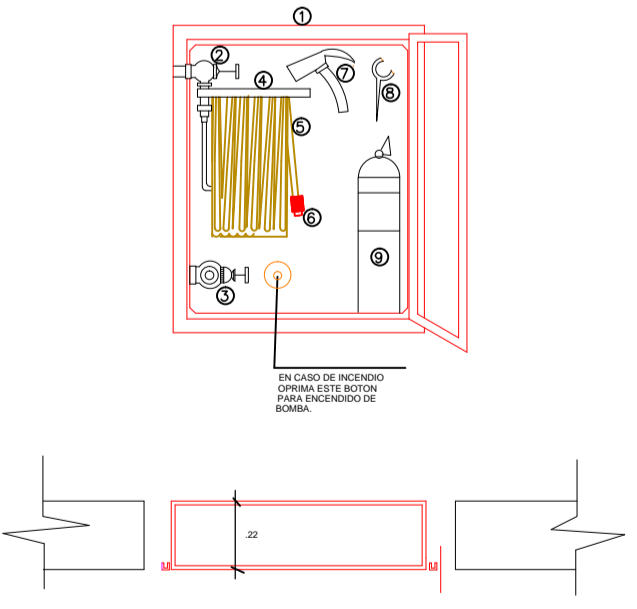


DETALLE 1.2 - SIAMESA (PLANTA Y ALZADO)
ESCALA 1: 25



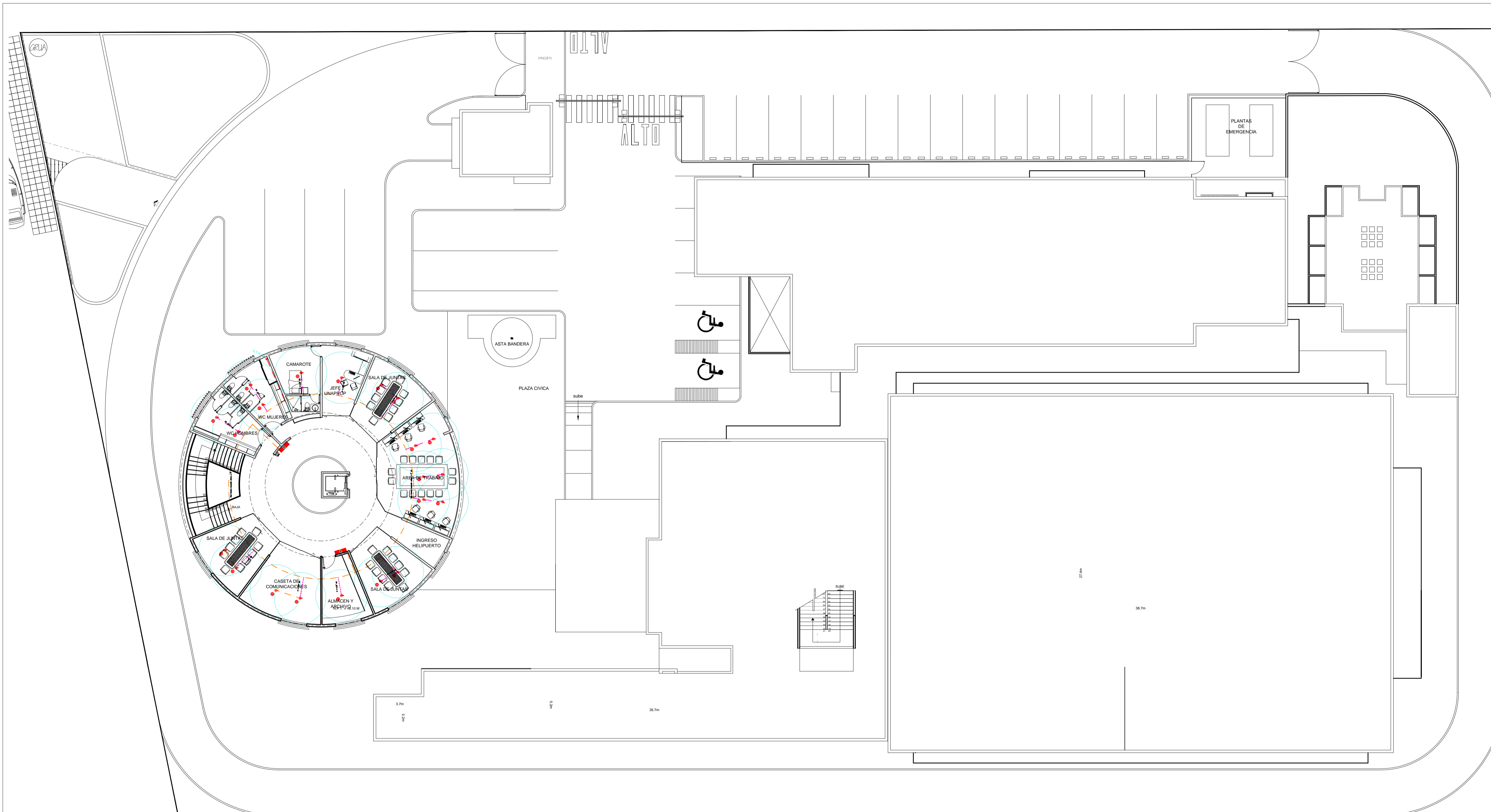
DETALLE 1.4 - GABINETE CLASE III (PLANTA Y ALZADO)
ESCALA 1: 20

1. GABINETE PARA EQUIPO CONTRA INCENDIO FABRICADO EN LAMINA COLD ROLLED CAL 20 DE 66x72x24 CM (ALTO-ANCHO-FONDO) DE SOBREPONER, TERMINADO EN PINTURA ELECTROSTATICA ROJA, CON CERRADURA DE LLAVE MAESTRA, CON VIDRIO.
2. VALVULA ANGULAR TIPO GLOBO EN BRONCE DE 1 1/2" x 1 1/2" NPT x NPT (HEMERA-MACHO).
3. VALVULA ANGULAR TIPO GLOBO EN BRONCE DE 2 1/2" x 2 1/2" NPT x NPT (HEMERA-MACHO).
4. SOPORTE TIPO CANASTILLA PARA MANGUERA FABRICADO EN LAMINA COLD ROLLED TERMINADO EN PINTURA ELECTROSTATICA ROJA.
5. TRAMO DE MANGUERA DE 1 1/2" x 100 PIES (30 METROS) ACOPLADA, COMPLETA DE UN TEJIDO EXTERIOR 100% POLIESTER Y UN TUBO INTERIOR EN CAUCHO SANITICO PRESION DE SERVICIO 150 PSI, PRESION DE PRUEBA 300 PSI, PRESION DE ROTURA 500 PSI, CUMPLE NORMA DE FABRICACION Y MANTENIMIENTO NFPA 1961 Y 1962.
6. BOQUILLA DE CHORRO Y NEBLA DE 1 1/2" EN POLICARBONATO, "N".
7. HACHAPICO DE 4 1/2 LIBRAS EN ACERO, TERMINADO EN PINTURA ELECTROSTATICA ROJA, CABO CURVO EN MADERA TERMINADO EN LACA CATALIZADA.
8. LLAVE SPANNER DOS SERVICIOS, FABRICADA EN HIERRO Y TERMINADA EN PINTURA ELECTROSTATICA ALUMINUM.
9. EXTINTOR DE POLVO QUIMICO SECO ABC DE 10 LIBRAS DE CAPACIDAD, PRESURIZADO CON NITROGENO, VALVULA DE DESCARGA EN BRONCE CON BOQUILLA Y MANDOMETRO DE CONTROL.

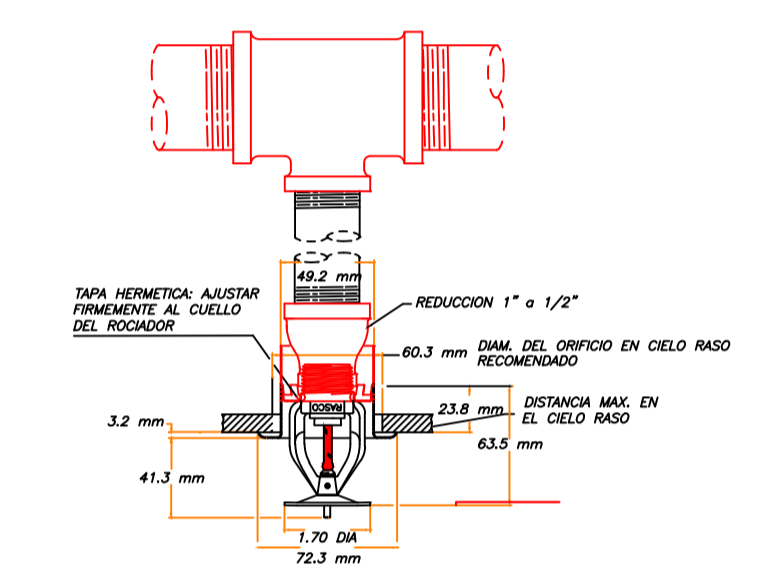


PLANTA BAJA

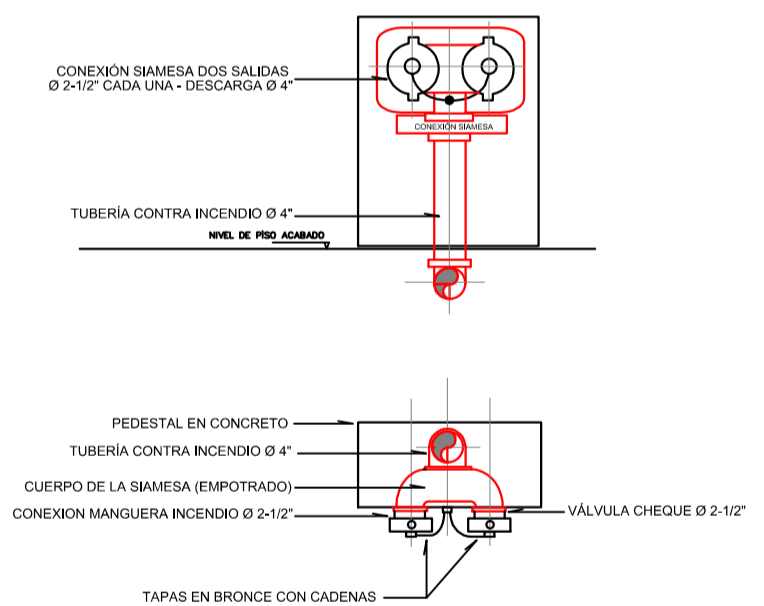
REVISIONES					SECRETARIA DE COMUNICACIONES Y TRANSPORTES COORDINACION GENERAL DE PUERTOS Y MARINA MERCANTE		Administracion Portuaria Integral de Manzanillo S.A. de C.V.				PLANO DE REFERENCIA 1:	PLANO : EDIFICIO CUMAR, MANZANILLO, COL.
No.	FECHA	CONCEPTO	FIRMA				PLANO DE REFERENCIA 1:					
											ARCHIVO: APIMAN-PL-43-101-15.dwg	DISTRIBUCION GENERAL RED CONTRA INCENDIO DISTRIBUCION GENERAL PLANTA BAJA
											FECHA: ABRIL 2015	
											IMPRESION : ABRIL 2015	APIMAN-PL-43-101-15
											REVISO : ING. OSCAR LOPEZ MIRANDA	
											ELABORO Y DIBUJO : ING. OSCAR LOPEZ MIRANDA	



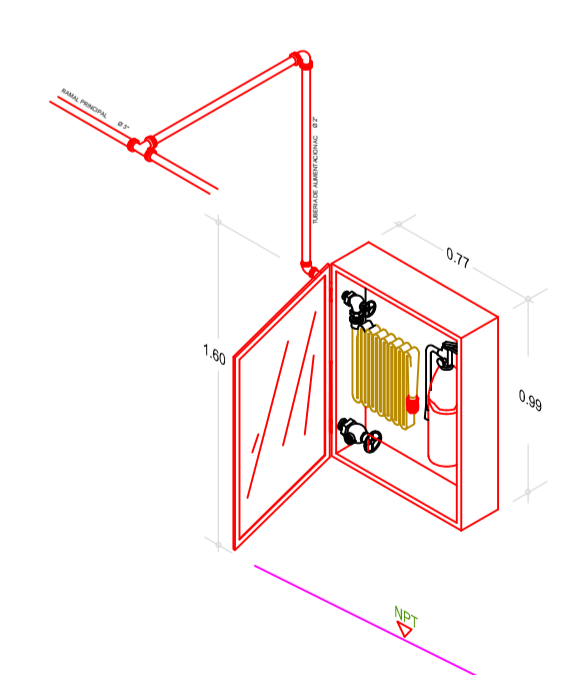
- SIMBOLOGIA**
- ASPERSOR CON RADIO DE ALCANCE.
 - ALARMA.
 - GABINETE PARA HIDRANTE Y EXTINTOR.
 - DETECTOR DE HUMO DE BATERIAS.
 - S.T.R.C.I. SUBE TUBERIA DE RED CONTRA INCENDIOS.
 - B.T.R.C.I. BAJA TUBERIA DE RED CONTRA INCENDIOS.
 - TOMA SIAMESA.
 - BAJA TUBERIA DE RED CONTRA INCENDIOS 4".
 - BAJA TUBERIA DE RED CONTRA INCENDIOS 3".
 - BAJA TUBERIA DE RED CONTRA INCENDIOS 2".
 - BAJA TUBERIA DE RED CONTRA INCENDIOS 1 1/2".



DETALLE 1.3 SPRINKLER
ESCALA 1: 5

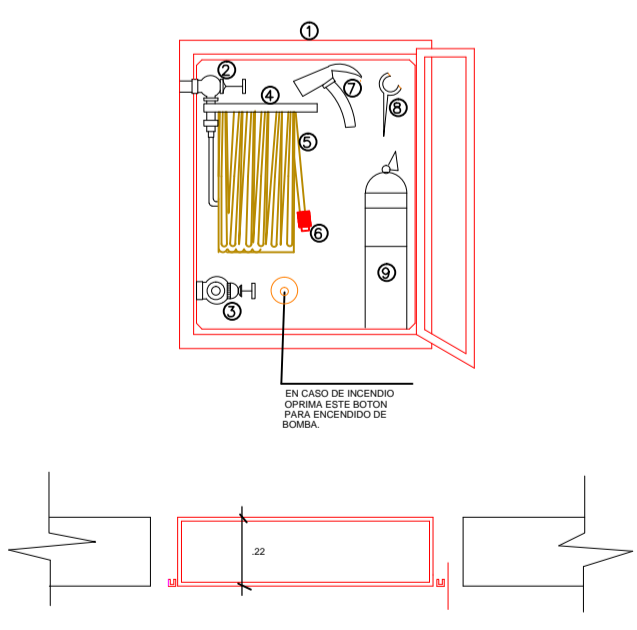


DETALLE 1.2 - SIAMESA (PLANTA Y ALZADO)
ESCALA 1: 25



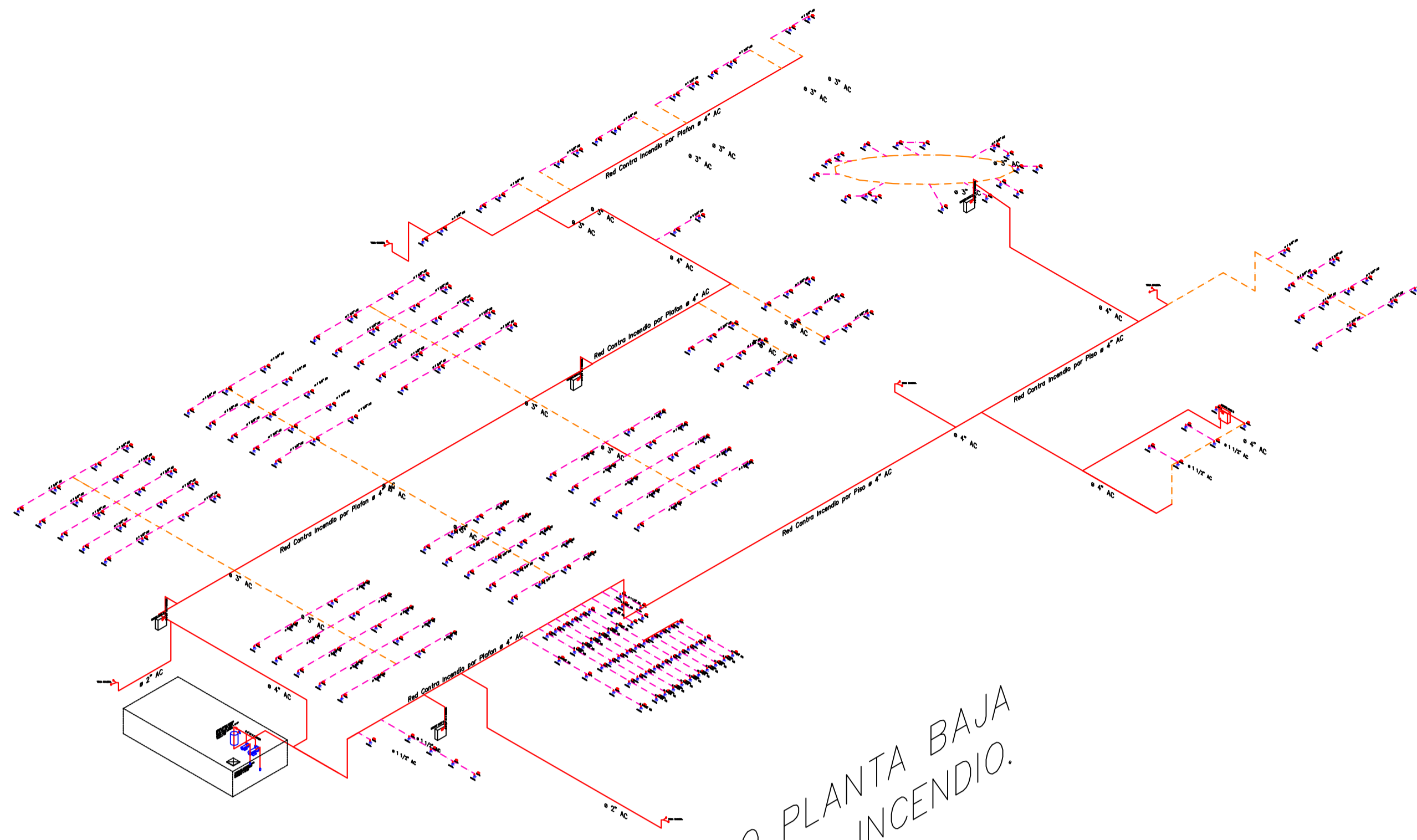
DETALLE 1.4 - GABINETE CLASE III (PLANTA Y ALZADO)
ESCALA 1: 20

1. GABINETE PARA EQUIPO CONTRA INCENDIO FABRICADO EN LAMINA COLD ROLLED CAL 20 DE 99x79x24 CM (ALTO-ANCHO-FONDO) DE SOBREPONER, TERMINADO EN PINTURA ELECTROSTATICA ROJA, CON CERRADURA DE LLAVE MAESTRA, CON VIDRIO.
2. VALVULA ANGULAR TIPO GLOBO EN BRONCE DE 1 1/2" x 1 1/2" NPT x NPT (HEMERA MACHO).
3. VALVULA ANGULAR TIPO GLOBO EN BRONCE DE 2 1/2" x 2 1/2" NPT x NPT (HEMERA MACHO).
4. SOPORTE TIPO CANASTILLA PARA MANGUERA GABINETERA, FABRICADO EN LAMINA COLD ROLLED TERMINADO EN PINTURA ELECTROSTATICA ROJA.
5. TRAMO DE MANGUERA DE 1 1/2" x 100 PIES (30 METROS) ACOPLADA, COMPUESTA DE UN TUBIDO EXTERIOR 100% POLIESTER Y UN TUBIDO INTERIOR EN CAUCHO SINTETICO PRESION DE SERVICIO 150 PSI, PRESION DE PRUEBA 300 PSI, PRESION DE ROTURA 500 PSI, CUMPLE NORMA DE FABRICACION Y MANTENIMIENTO NFPA 1981 Y 1982.
6. BOQUILLA DE CHORO Y NEBLA DE 1 1/2" EN POLICARBONATO, "N"2.
7. HACHAPICO DE 4 1/2 LIBRAS EN ACERO, TERMINADO EN PINTURA ELECTROSTATICA ROJA, CARO CUERPO EN MADERA TERMINADO EN LACA CATALIZADA.
8. LLAVE SPANNER DOS SERVICIOS, FABRICADA EN HIERRO Y TERMINADA EN PINTURA ELECTROSTATICA ALUBRINO.
9. EXTINTOR DE POLVO QUIMICO SECO ABC DE 10 LIBRAS DE CAPACIDAD, PRESURIZADO CON NITROGENO, VALVULA DE DESCARGA EN BRONCE CON BOQUILLA Y MANOMETRO DE CONTROL.

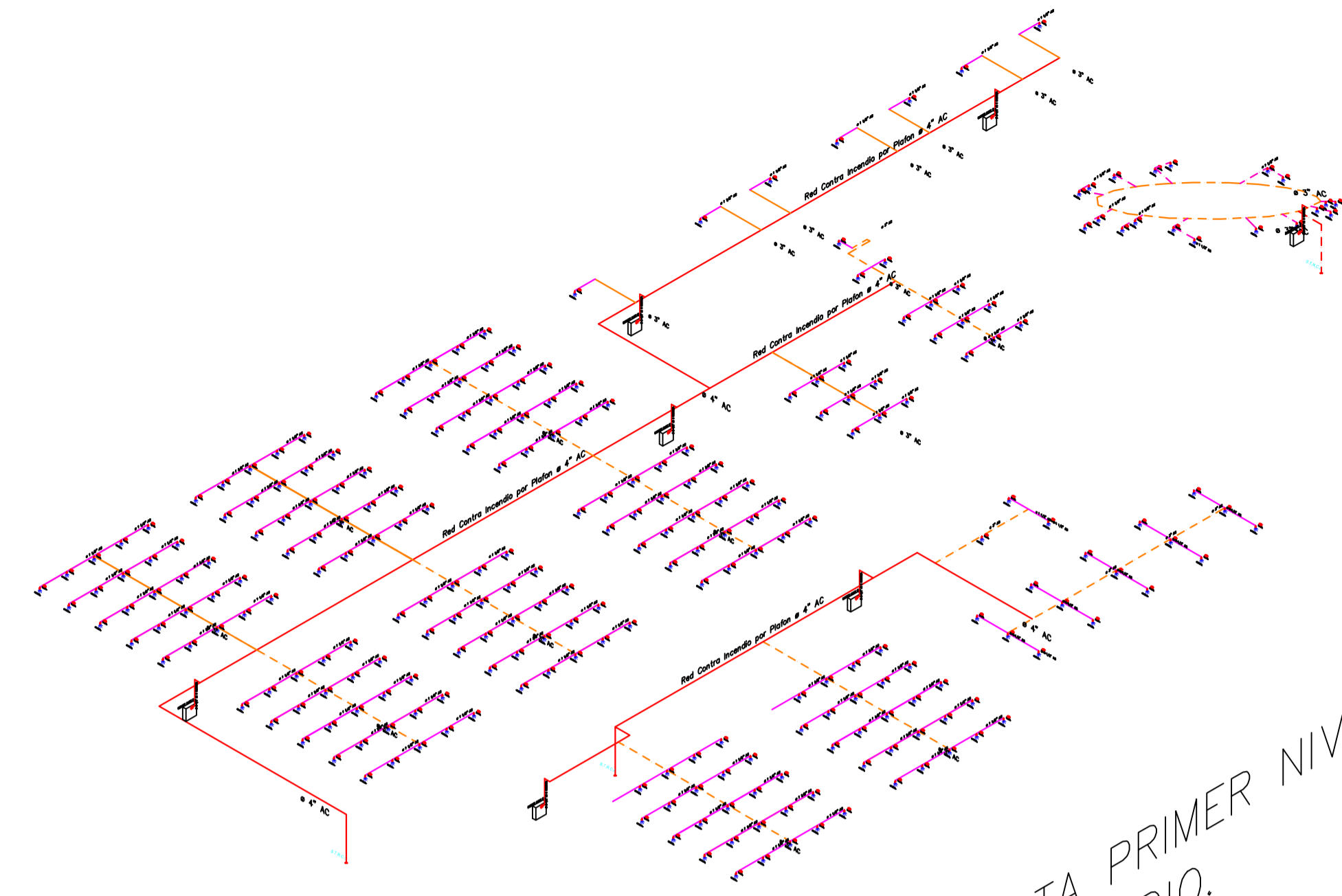


PLANTA 2 do. NIVEL

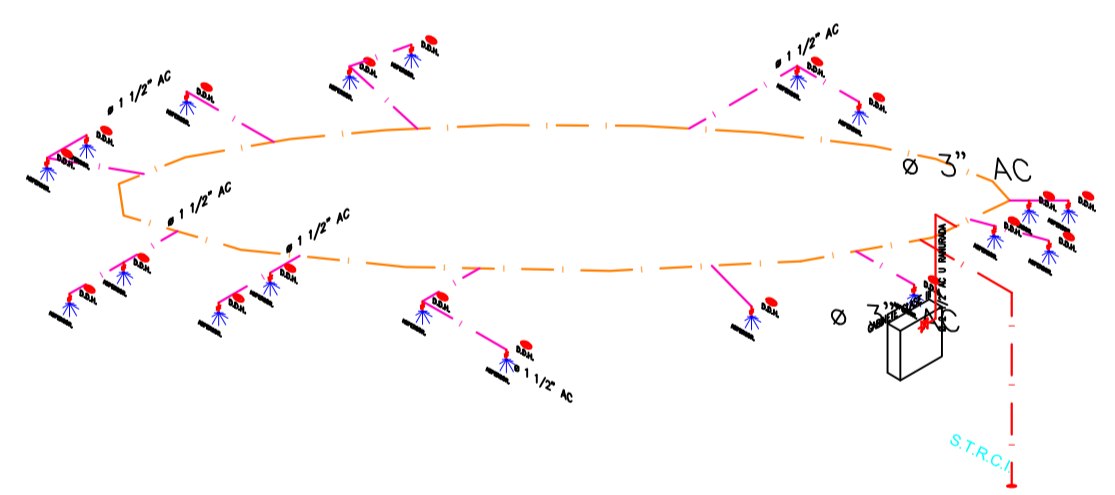
<p>UNIVERSIDAD DE COLIMA TALLER PROYECTOS "APIMAN"</p>	REVISIONES				<p>SCT SECRETARIA DE COMUNICACIONES Y TRANSPORTES</p>	<p>MANZANILLO COORDINACION GENERAL DE PUERTOS Y MARINA MERCANTE</p>	<p>Administracion Portuaria Integral de Manzanillo S.A. de C.V.</p>				PLANO DE REFERENCIA 1: PLANO DE REFERENCIA 1:	PLANO : EDIFICIO CUMAR, MANZANILLO, COL. DISTRIBUCION GENERAL RED CONTRA INCENDIO DISTRIBUCION GENERAL SEGUNDO NIVEL
	No.	FECHA	CONCEPTO	FIRMA			ARCHIVO: APIMAN-PL-43-101-15.dwg	FECHA: ABRIL 2015	IMPRESION : ABRIL 2015	REVISO : ING. OSCAR LOPEZ MIRANDA	APIMAN-PL-43-103-15	
COORDINACION GENERAL DE PUERTOS Y MARINA MERCANTE DIRECTOR GENERAL DE PUERTOS DIRECTOR DE OBRAS MARITIMAS Y DRAGADO SUBDIRECTOR DE CONSTRUCCION Y SUPERVISION DE CONTROL DE OBRAS LIC. ALEJANDRO HERNANDEZ C. ARQ. ARTURO PEREZ CASTRO ING. ENRIQUE ALVAREZ GONZALEZ					DIRECTOR GENERAL GERENTE DE INGENIERIA SUBGERENTE TECNICO DE PROYECTOS SUBGERENTE DE CONSTRUCCION Y MANTENIMIENTO JORGE RUBEN BUSTOS ESPINO JULIO CESAR HUERTA FLORES OSCAR LOPEZ MIRANDA DANIEL ANGUANO BURGUETE VICEALMIRANTE INGENIERO INGENIERO INGENIERO				ELABORO Y DIBUJO : ING. OSCAR LOPEZ MIRANDA			



ISOMETRICO PLANTA BAJA
ISTEMA CONTRA INCENDIO.

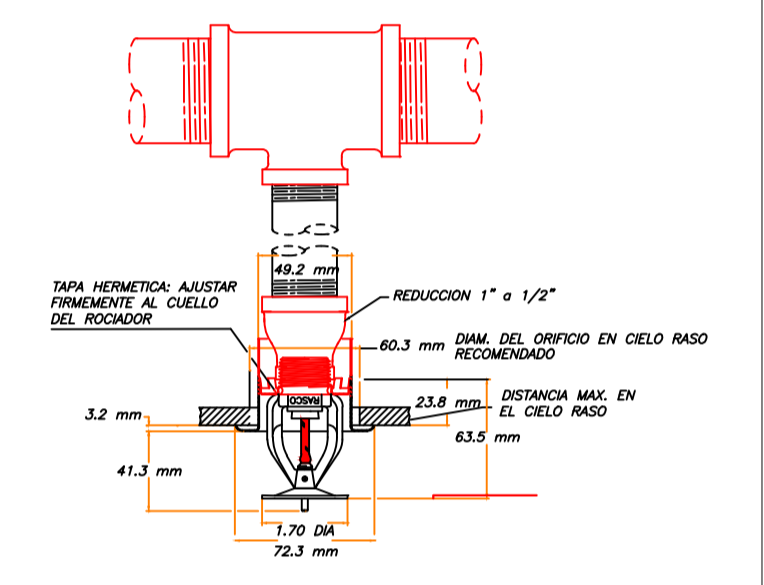


ISOMETRICO PLANTA PRIMER NIVEL
ISTEMA CONTRA INCENDIO.

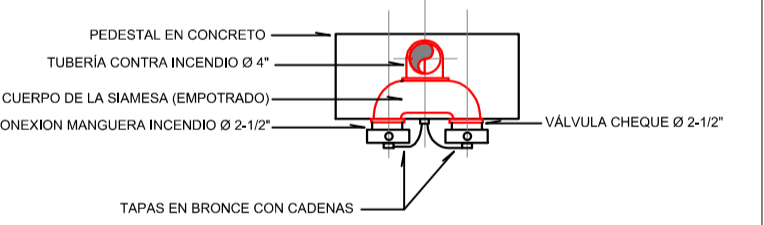
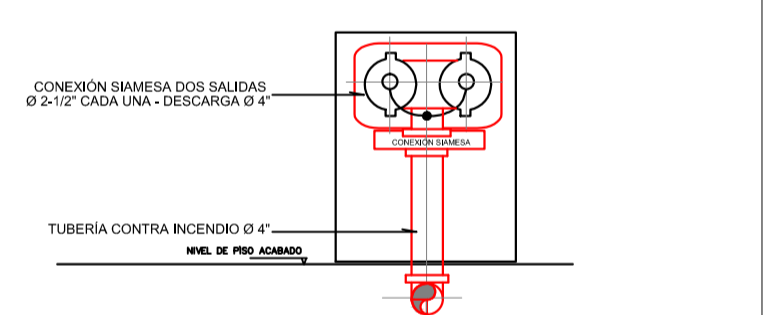


ISOMETRICO PLANTA SEGUNDO NIVEL
ISTEMA CONTRA INCENDIO.

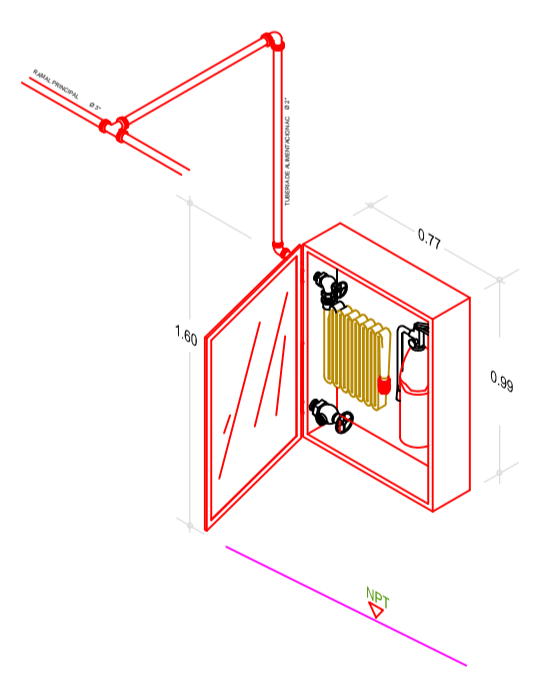
- SIMBOLOGIA**
- ASPERSOR CON RADIO DE ALCANCE.
 - ALARMA.
 - GABINETE PARA HIDRANTE Y EXTINTOR.
 - DETECTOR DE HUMO DE BATERIAS.
 - SUBE TUBERÍA DE RED CONTRA INCENDIOS.
 - BAJA TUBERÍA DE RED CONTRA INCENDIOS.
 - TOMA SIAMESA.
 - BAJA TUBERÍA DE RED CONTRA INCENDIOS 4".
 - BAJA TUBERÍA DE RED CONTRA INCENDIOS 3".
 - BAJA TUBERÍA DE RED CONTRA INCENDIOS 2".
 - BAJA TUBERÍA DE RED CONTRA INCENDIOS 1 1/2".



DETALLE 1.3 SPRINKLER
ESCALA 1: 5

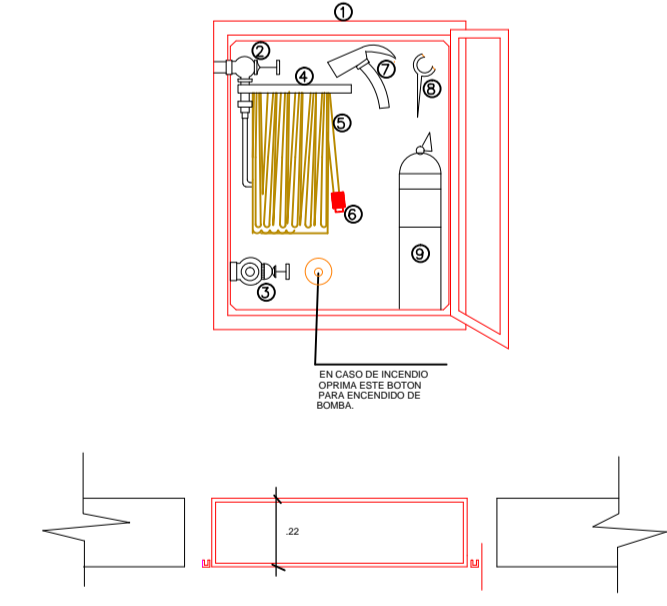


DETALLE 1.2 - SIAMESA
(PLANTA Y ALZADO)
ESCALA 1: 25



DETALLE 1.4 - GABINETE CLASE III
(PLANTA Y ALZADO)
ESCALA 1: 20

1. GABINETE PARA EQUIPO CONTRA INCENDIO FABRICADO EN LAMINA COLD ROLLED CAL-20 DE 30x75x4 CM (ALTO-ANCHO-FONDO) DE SOBREPONER, TERMINADO EN PINTURA ELECTROSTATICA ROJA, CON CERRADURA DE LLAVE MAESTRA, CON VORORO.
2. VALVULA ANGULAR TIPO GLOBO EN BRONCE DE 1 1/2" x 1 1/2" NPT x NH (HEMERA MACHO).
3. VALVULA ANGULAR TIPO GLOBO EN BRONCE DE 2 1/2" x 2 1/2" NPT x NH (HEMERA MACHO).
4. SOPORTE TIPO CANASTILLA PARA MANGUERA GABINETERA, FABRICADO EN LAMINA COLD ROLLED TERMINADO EN PINTURA ELECTROSTATICA ROJA.
5. TRAMO DE MANGUERA DE 1 1/2" x 100 PIES (30 METROS) ACOPLADA, COMPUESTA DE UN TEJIDO EXTERIOR 100% POLIESTER Y UN TUBO INTERIOR EN CAUCHO SINTETICO. PRESION DE SERVICIO 150 PSI, PRESION DE PRUEBA 300 PSI, PRESION DE ROTURA 500 PSI. CUMPLE NORMA DE FABRICACION Y MANTENIMIENTO NFPA 1961 Y 1962.
6. BOQUILLA DE CHORRO Y MUELA DE 1 1/2" EN POLICARBONATO "HBL".
7. HACHAPICO DE 4 1/2 LIBRAS EN ACERO, TERMINADO EN PINTURA ELECTROSTATICA ROJA. CABO CURVO EN MADERA TERMINADO EN LACA GATILIZADA.
8. LLAVE SPANNER DOS SERVICIOS, FABRICADA EN HIERRO Y TERMINADA EN PINTURA ELECTROSTATICA ALUMBRNO.
9. EXTINTOR DE POLVO QUIMICO SECO, ABC DE 10 LIBRAS DE CAPACIDAD, PRESURIZADO CON NITROGENO, VALVULA DE DESCARGA EN BRONCE CON BOQUILLA Y MANOMETRO DE CONTROL.



REVISIONES			
No.	FECHA	CONCEPTO	FIRMA

SCT
SECRETARIA DE COMUNICACIONES Y TRANSPORTES

MANZANILLO
COORDINACION GENERAL DE PUERTOS Y MARINA MERCANTE

DIRECTOR GENERAL DE PUERTOS	DIRECTOR DE OBRAS MARITIMAS Y DRAGADO	SUBDIRECTOR DE CONSTRUCCION Y SUPERVISION DE CONTROL DE OBRAS
LIC. ALEJANDRO HERNANDEZ C.	ARG. ARTURO PEREZ CASTRO	ING. ENRIQUE ALVAREZ GONZALEZ

Administracion Portuaria Integral de Manzanillo S.A. de C.V.

DIRECTOR GENERAL	GERENTE DE INGENIERIA	SUBGERENTE TECNICO DE PROYECTOS	SUBGERENTE DE CONSTRUCCION Y MANTENIMIENTO
JORGE RUBEN BUSTOS ESPINO VICEALMIRANTE	JULIO CESAR HUERTA FLORES INGENIERO	OSCAR LOPEZ MIRANDA INGENIERO	DANIEL ANGUJANO BURGUETE INGENIERO

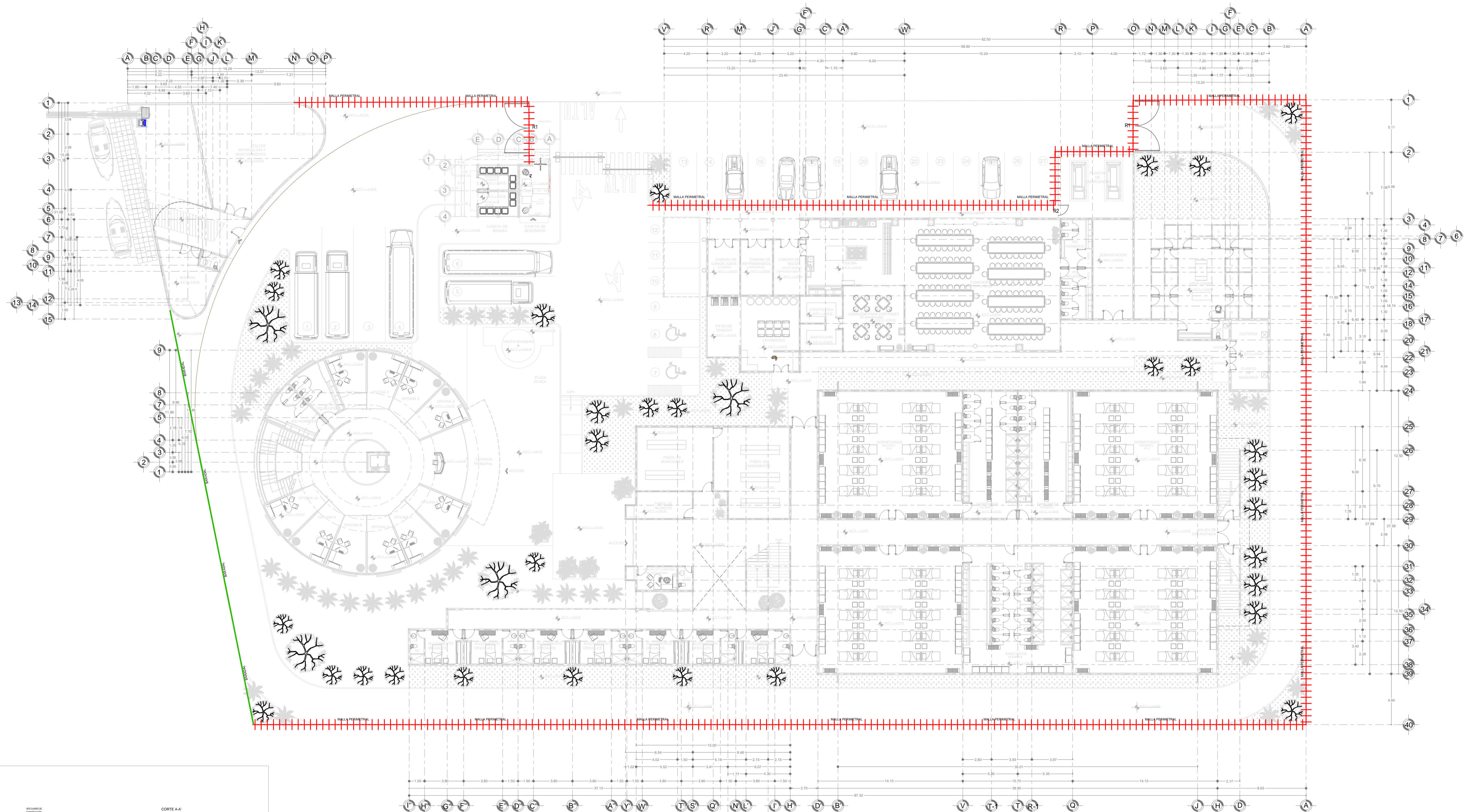
PLANO DE REFERENCIA 1:	PLANO DE REFERENCIA 1:
ARCHIVO:	APIMAN-PL-43-101-15.dwg
FECHA:	ABRIL 2015
IMPRESION:	ABRIL 2015
REVISO:	ING. OSCAR LOPEZ MIRANDA
ELABORO Y DIBUJO:	ING. OSCAR LOPEZ MIRANDA

PLANO : EDIFICIO CUMAR, MANZANILLO, COL.

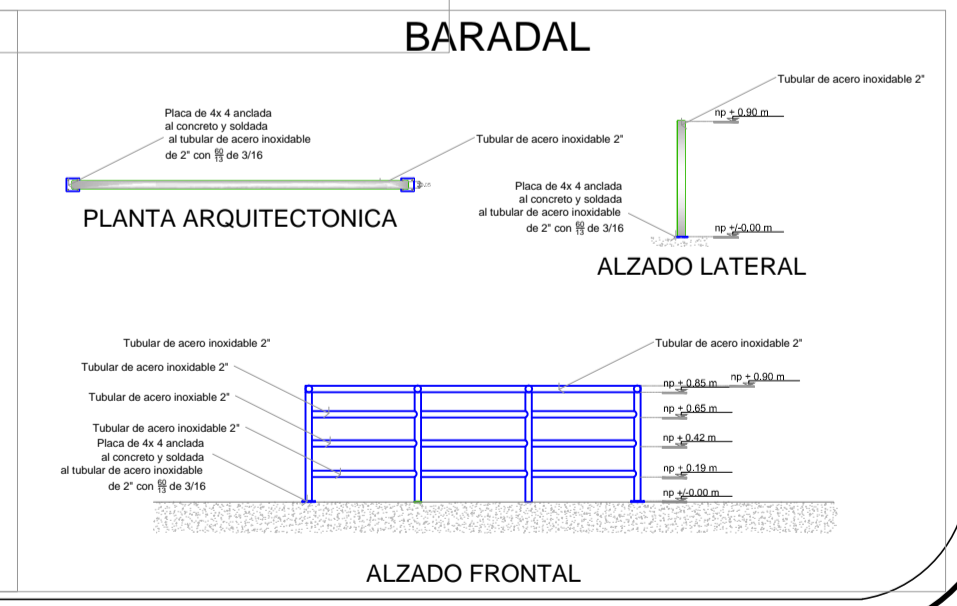
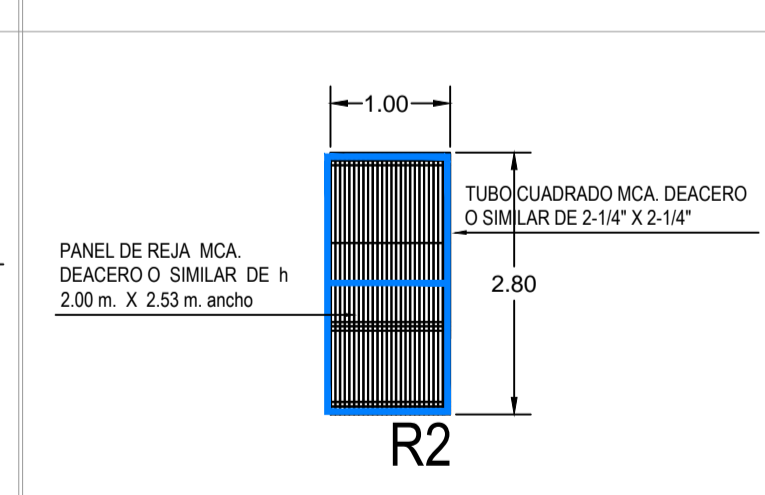
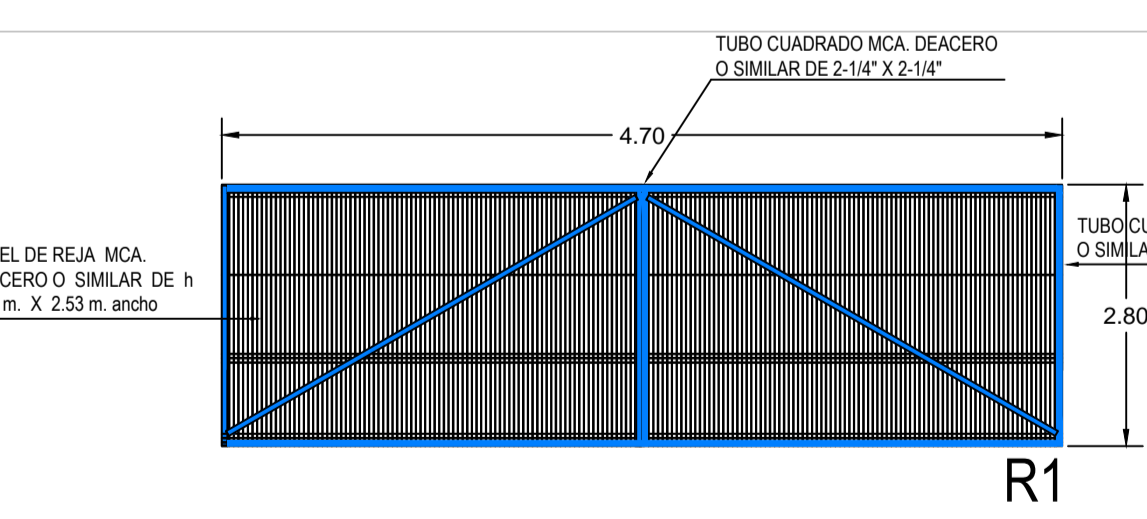
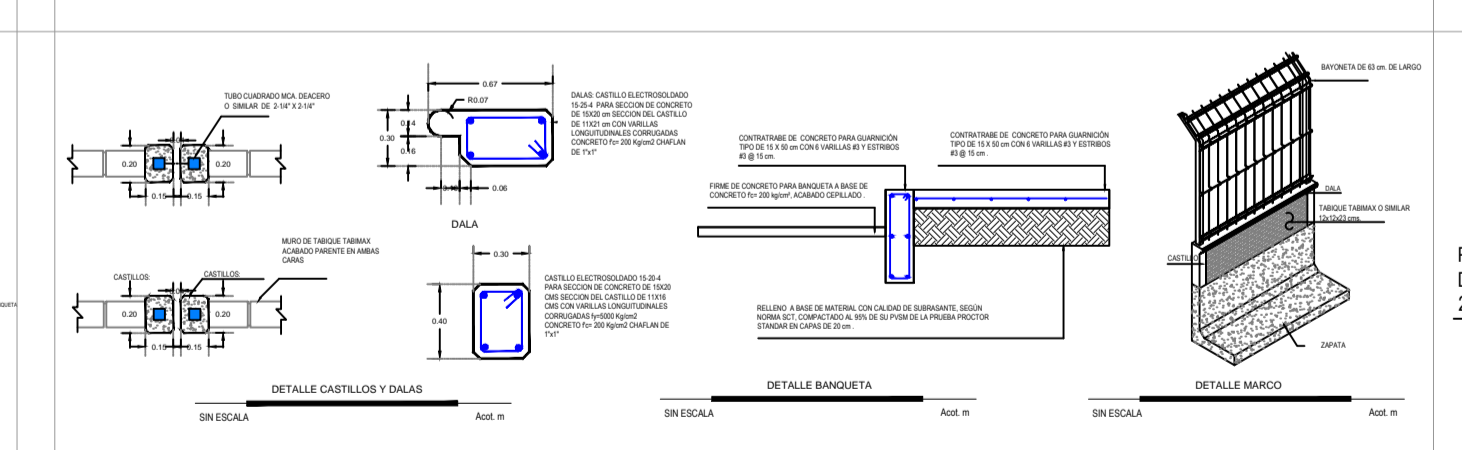
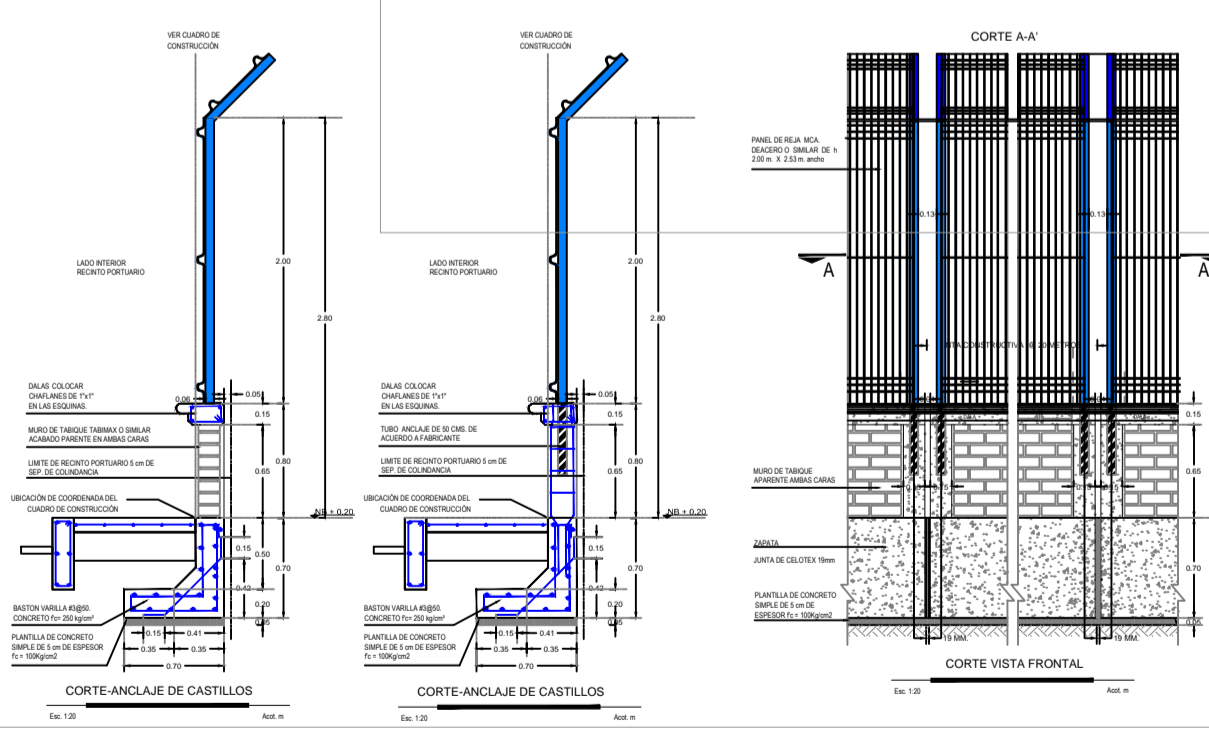
DISTRIBUCION GENERAL RED CONTRA INCENDIO
DISTRIBUCION GENERAL SEGUNDO NIVEL

APIMAN-PL-43-104-15





PLANTA BAJA



REVISIONES			
No.	FECHA	CONCEPTO	FIRMA

SCT
SECRETARIA DE COMUNICACIONES Y TRANSPORTES

MANZANILLO
COORDINACION GENERAL DE PUERTOS Y MARINA MERCANTE

COORDINACION GENERAL DE PUERTOS Y MARINA MERCANTE

DIRECTOR GENERAL DE PUERTOS	DIRECTOR DE OBRAS MARITIMAS Y DRAGADO	SUBDIRECTOR DE CONSTRUCCION Y SUPERVISION DE CONTROL DE OBRAS
LIC. ALEJANDRO HERNANDEZ C.	ARG. ARTURO PEREZ CASTRO	ING. ENRIQUE ALVAREZ GONZALEZ

Administracion Portuaria Integral de Manzanillo S.A. de C.V.

DIRECTOR GENERAL	GERENTE DE INGENIERIA	SUBGERENTE TECNICO DE PROYECTOS	SUBGERENTE DE CONSTRUCCION Y MANTENIMIENTO
JORGE RUBEN BUSTOS ESPINO VICEALMIRANTE	JULIO CESAR HUERTA FLORES INGENIERO	OSCAR LOPEZ MIRANDA INGENIERO	DANIEL ANGUIANO BURGUETE INGENIERO

PLANO DE REFERENCIA 1:
PLANO DE REFERENCIA 1:

ARCHIVO: APIMAN-PL-43-105-15

FECHA: ABRIL 2015

IMPRESION: ABRIL 2015

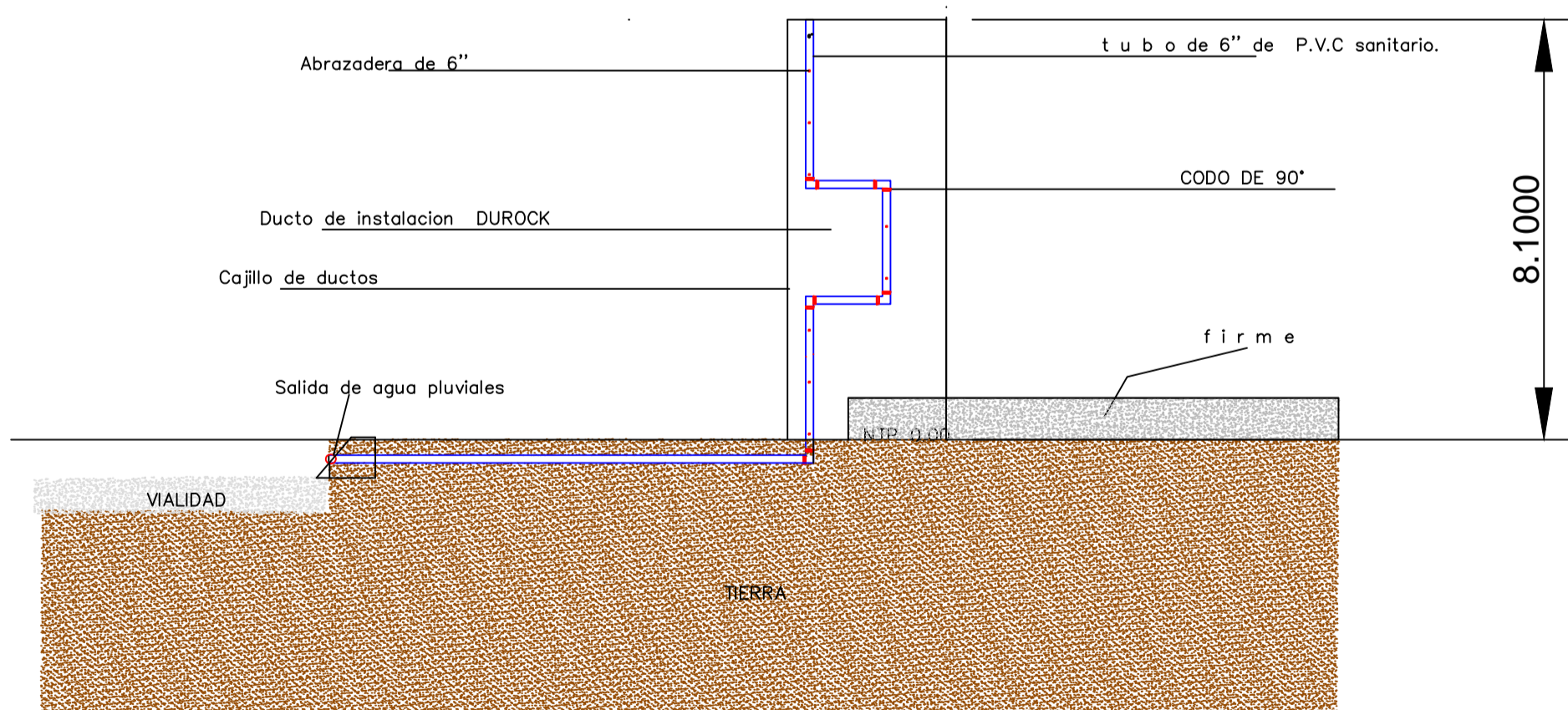
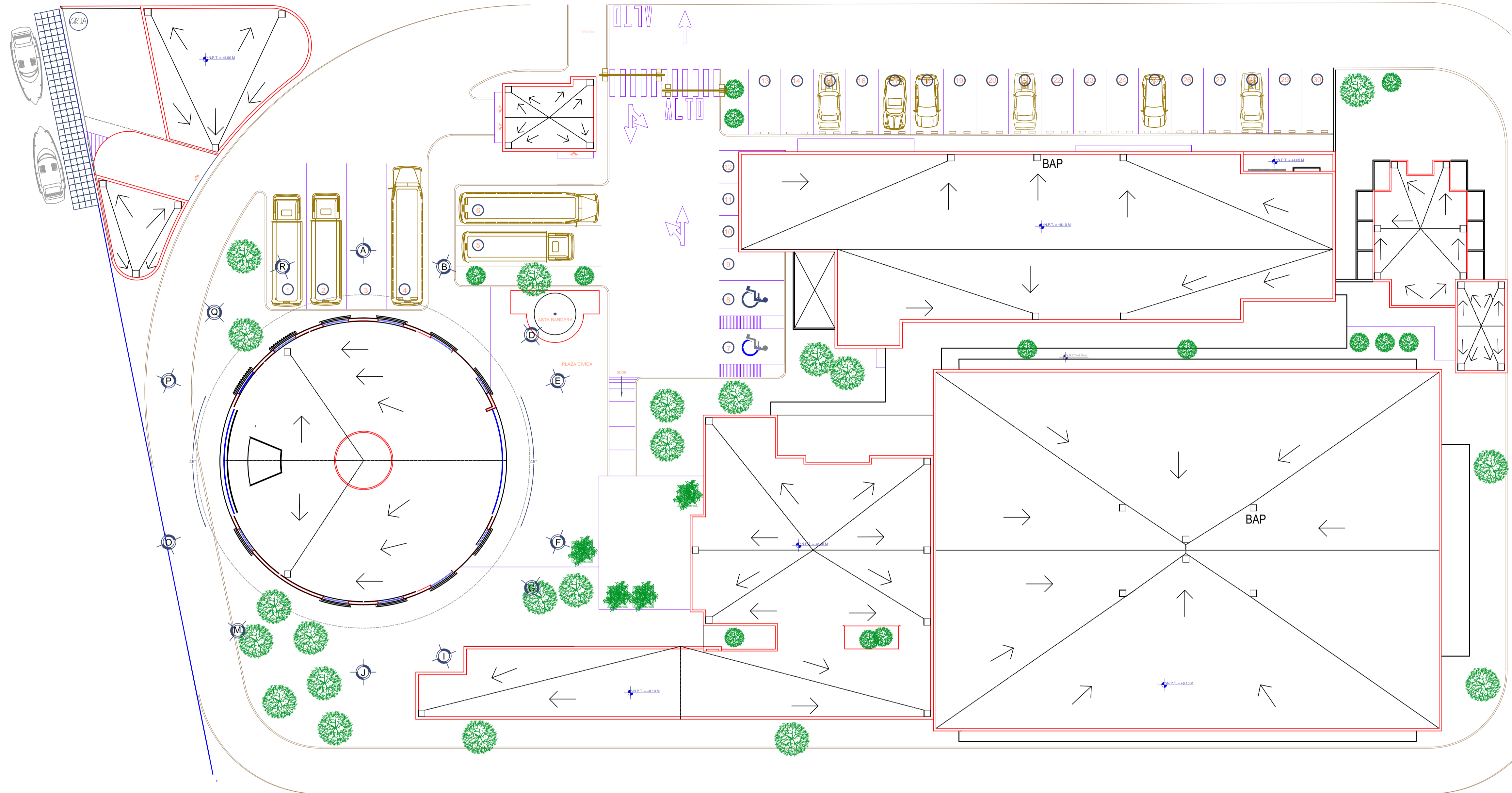
REVISO: ING. OSCAR LOPEZ MIRANDA

ELABORO Y DIBUJO:

PLANO :
CUMAR
MANZANILLO, COL.
PLANTA MALLA PERIMETRAL
ESCALA 1:200

APIMAN-PL-43-105-15





PLANTA 2 do. NIVEL

Escala 1:100

REVISIONES			
No.	FECHA	CONCEPTO	FIRMA



SECRETARIA DE COMUNICACIONES Y TRANSPORTES

COORDINACION GENERAL DE PUERTOS Y MARINA MERCANTE

DIRECTOR GENERAL DE PUERTOS	DIRECTOR DE OBRAS MARITIMAS Y DRAGADO	SUBDIRECTOR DE CONSTRUCCION Y SUPERVISION DE CONTROL DE OBRAS
LIC. ALEJANDRO HERNANDEZ C.	ARQ. ARTURO PEREZ CASTRO	ING. ENRIQUE ALVAREZ GONZALEZ



Administracion Portuaria Integral de Manzanillo S.A. de C.V.

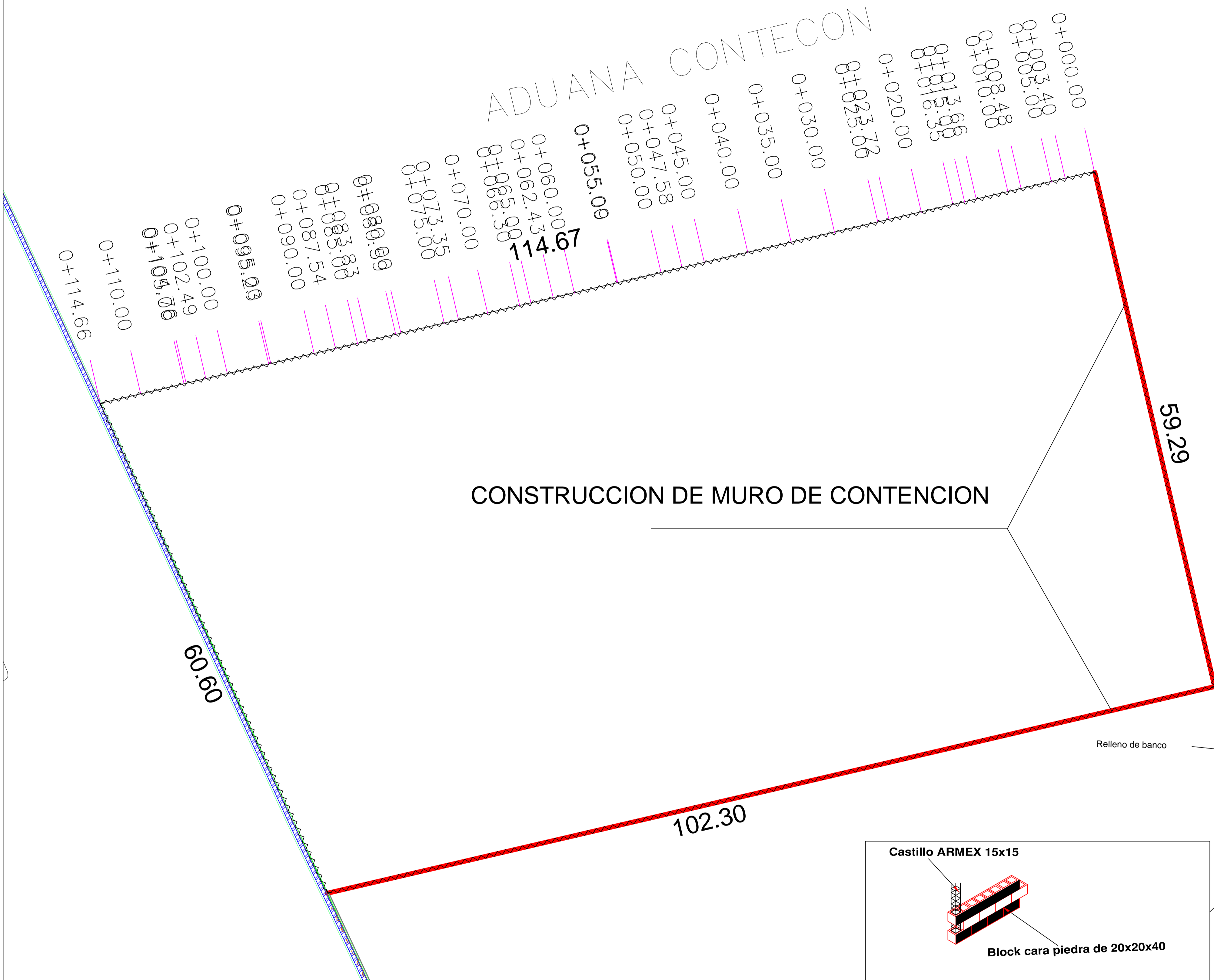
DIRECTOR GENERAL	GERENTE DE INGENIERIA	SUBGERENTE TECNICO DE PROYECTOS	SUBGERENTE DE CONSTRUCCION Y MANTENIMIENTO
JORGE RUBEN BUSTOS ESPINO VICEALMIRANTE	JULIO CESAR HUERTA FLORES INGENIERO	OSCAR LOPEZ MIRANDA INGENIERO	DANIEL ANGUIANO BURGUETE INGENIERO

PLANO DE REFERENCIA 1:	PLANO DE REFERENCIA 1:
ARCHIVO:	APIMAN-PL-43-106-15
FECHA:	ABRIL 2015
IMPRESION:	ABRIL 2015
REVISO:	ING. OSCAR LOPEZ MIRANDA
ELABORO Y DIBUJO:	

PLANO :	EDIFICIO CUMAR EN MANZANILLO, COLIMA
PLANO DE AGUAS PLUVIALES	
APIMAN-PL-43-106-15	

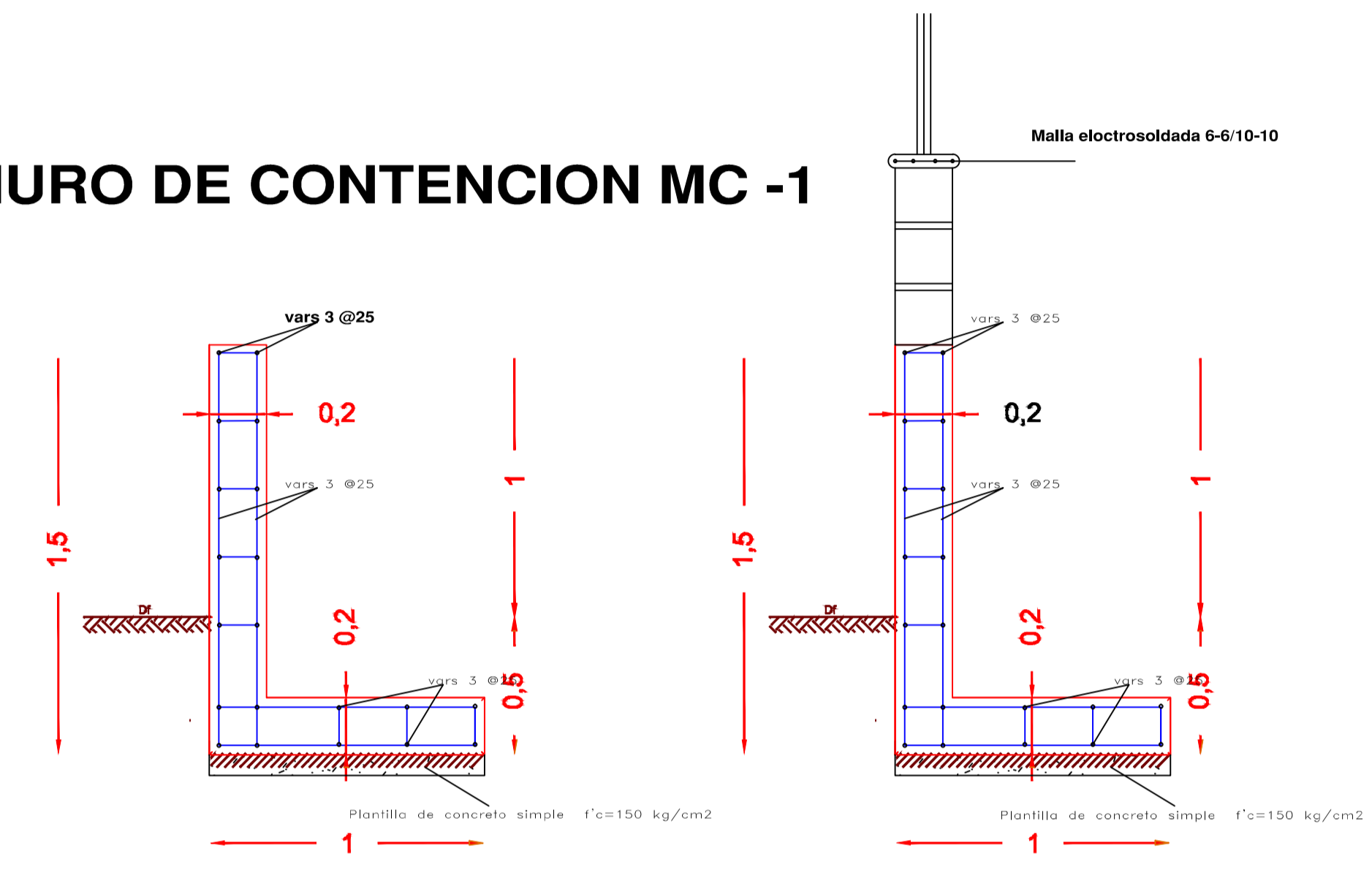


ADUANA CONTECON

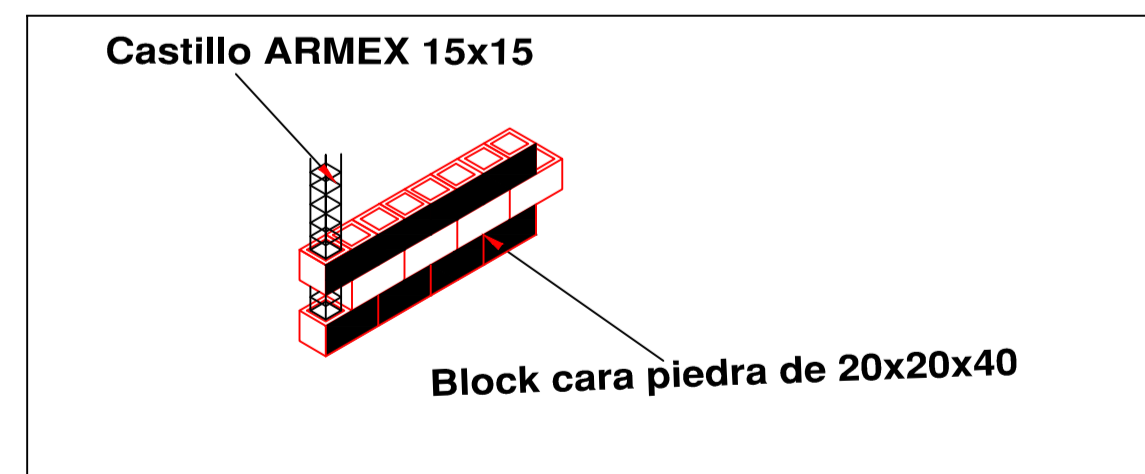
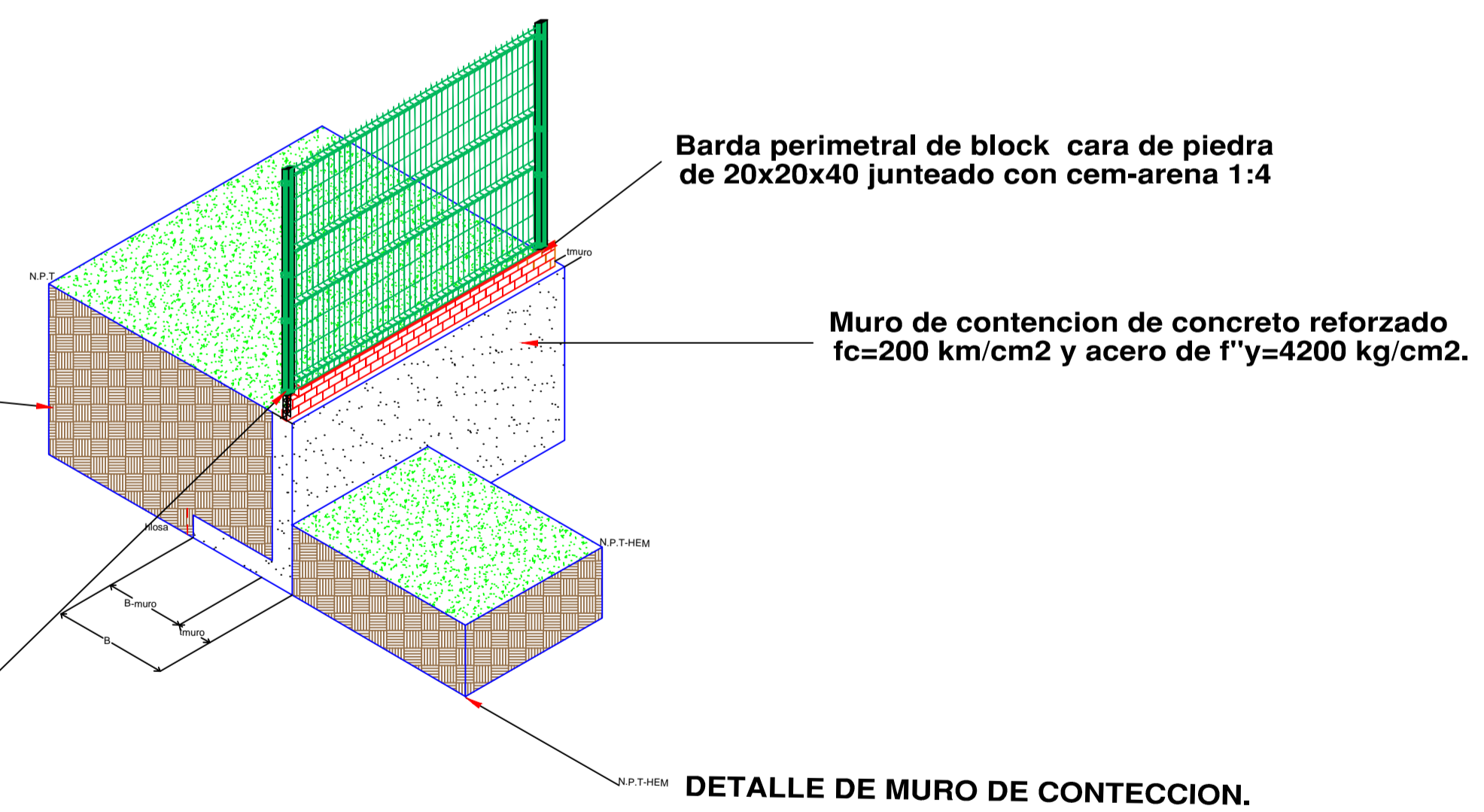


CONSTRUCCION DE MURO DE CONTENCIÓN

MURO DE CONTENCIÓN MC -1



Reja de acero en panales de 2.50 x 2.50m



REVISIONES			
No.	FECHA	CONCEPTO	FIRMA

SCT
SECRETARIA DE COMUNICACIONES Y TRANSPORTES

COORDINACION GENERAL DE PUERTOS Y MARINA MERCANTE

DIRECTOR GENERAL DE PUERTOS	DIRECTOR DE OBRAS MARITIMAS Y DRAGADO	SUBDIRECTOR DE CONSTRUCCION Y SUPERVISION DE CONTROL DE OBRAS
LIC. ALEJANDRO HERNANDEZ G.	ARG. ARTURO PÉREZ CASINO	ING. ENRIQUE ALVAREZ GONZÁLEZ

MANZANILLO
COORDINACION GENERAL DE PUERTOS Y MARINA MERCANTE

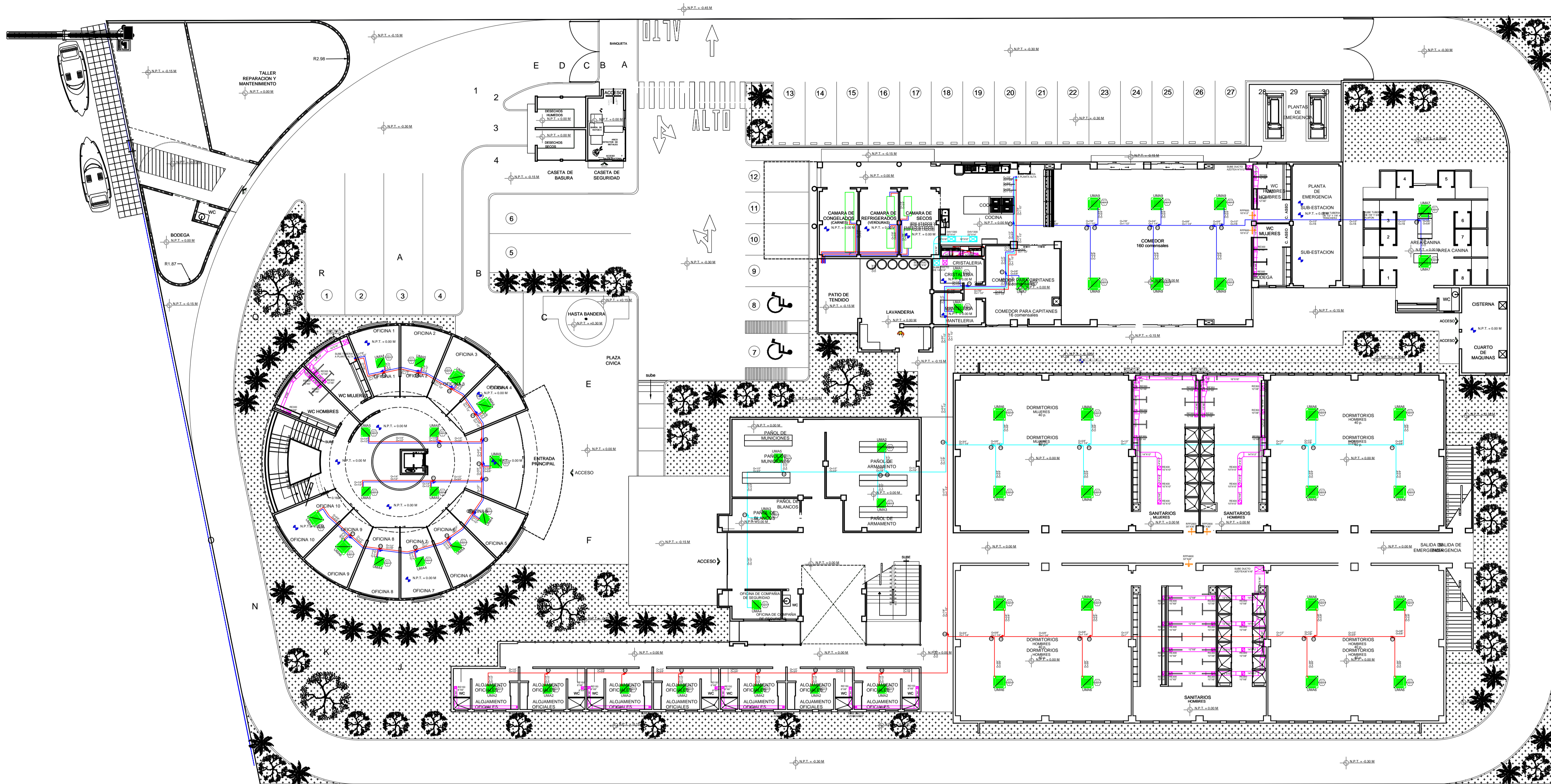
Administración Portuaria Integral de Manzanillo S.A. de C.V.

DIRECCION GENERAL	DIRECCION DE INGENIERIA	SUBGERENTE TECNICO DE PROYECTOS	SUBGERENTE DE CONSTRUCCION Y MANTENIMIENTO
JORGE RUBEN BUSTOS ESPINO VICEREA MIRANTE	JUJO CESAR HUERTA FLORES INGENIERO	OSCAR LOPEZ MIRANDA INGENIERO	JANIEL ANGUIANO JUAREZ INGENIERO

PLANO DE REFERENCIA 1:	APIMAN-PL-43-01-15
FECHA:	ABRIL 2015
IMPULSION:	ABRIL 2015
REVIS2:	ING. OSCAR LOPEZ MIRANDA
ELABORADO POR:	

PLANO :	EDIFICIO CUMAR
	MANZANILLO, COL.
	PLANO MURO DE CONTENCIÓN PERIMETRAL
ESCALA 1:50	APIMAN-PL-43-108-15





PLANTA BAJA

Escala 1:200

REVISIONES			
No.	FECHA	CONCEPTO	FIRMA

SCT
SECRETARIA DE COMUNICACIONES Y TRANSPORTES

COORDINACION GENERAL DE PUERTOS Y MARINA MERCANTE

DIRECTOR GENERAL DE PUERTOS	DIRECTOR DE OBRAS MARITIMAS Y DRAGADO	SUBDIRECTOR DE CONSTRUCCION Y SUPERVISION DE CONTROL DE OBRAS
LIC. ALEJANDRO HERNANDEZ C.	ARQ. ARTURO PEREZ CASTRO	ING. ENRIQUE ALVAREZ GONZALEZ

MANZANILLO
COORDINACION GENERAL DE PUERTOS Y MARINA MERCANTE

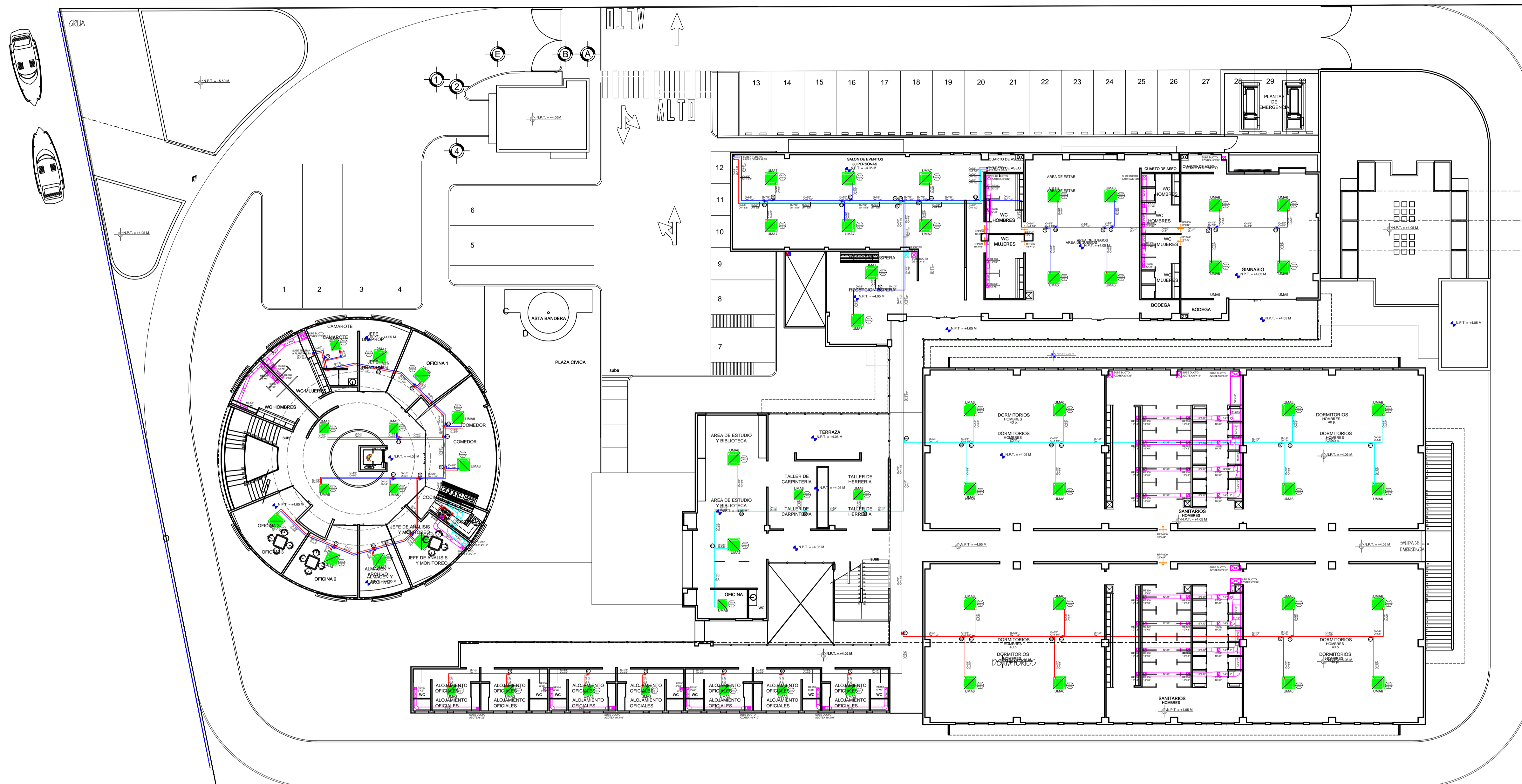
Administracion Portuaria Integral de Manzanillo S.A. de C.V.

DIRECTOR GENERAL	GERENTE DE INGENIERIA	SUBGERENTE TECNICO DE PROYECTOS	SUBGERENTE DE CONSTRUCCION Y MANTENIMIENTO
JORGE RUBEN BUSTOS ESPINO VICEALMIRANTE	JULIO CESAR HUERTA FLORES INGENIERO	OSCAR LOPEZ MIRANDA INGENIERO	DANIEL ANGUIANO BURGUETE INGENIERO

PLANO DE REFERENCIA 1:	PLANO DE REFERENCIA 1:
ARCHIVO: APIMAN-PL-43-109-15	FECHA: ABRIL 2015
IMPRESION: ABRIL 2015	REVISO: ING. OSCAR LOPEZ MIRANDA
ELABORO Y DIBUJO: ING. OSCAR LOPEZ MIRANDA	

PLANO :
INSTALACIONES DE CUMAR
MANZANILLO, COL.
PLANO DE AIRE ACONDICIONADO Y VENTILACION

APIMAN-PL-43-109-15



PLANTA 1 er. NIVEL
Escala 1:200

REVISIONES			
No.	FECHA	CONCEPTO	FIRMA

SCT
SECRETARIA DE COMUNICACIONES Y TRANSPORTES

SECRETARIA DE COMUNICACIONES Y TRANSPORTES

COORDINACION GENERAL DE PUERTOS Y MARINA MERCANTE

DIRECTOR GENERAL DE PUERTOS	DIRECTOR DE OBRAS MARITIMAS Y DRAGADO	SUBDIRECTOR DE CONSTRUCCION Y SUPERVISION DE CONTROL DE OBRAS
LIC. ALEJANDRO HERNANDEZ C.	ARO. ARTURO PEREZ CASTRO	ING. ENRIQUE ALVAREZ GONZALEZ

MANZANILLO
COORDINACION GENERAL DE PUERTOS Y MARINA MERCANTE

Administracion Portuaria Integral de Manzanillo S.A. de C.V.

DIRECTOR GENERAL	GERENTE DE INGENIERIA	SUBGERENTE TECNICO DE PROYECTOS	SUBGERENTE DE CONSTRUCCION Y MANTENIMIENTO
JORGE RUBEN BUSTOS ESPINO VICEALMIRANTE	JULIO CESAR HUERTA FLORES INGENIERO	OSCAR LOPEZ MIRANDA INGENIERO	DANIEL ANGUIANO BURGUETE INGENIERO

PLANO DE REFERENCIA 1:	ARCHIVO: APIMAN-PL-43-110-15
PLANO DE REFERENCIA 1:	FECHA: ABRIL 2015
	IMPRESION: ABRIL 2015
REVISO:	ING. OSCAR LOPEZ MIRANDA
ELABORO Y DIBUJO:	ING. OSCAR LOPEZ MIRANDA

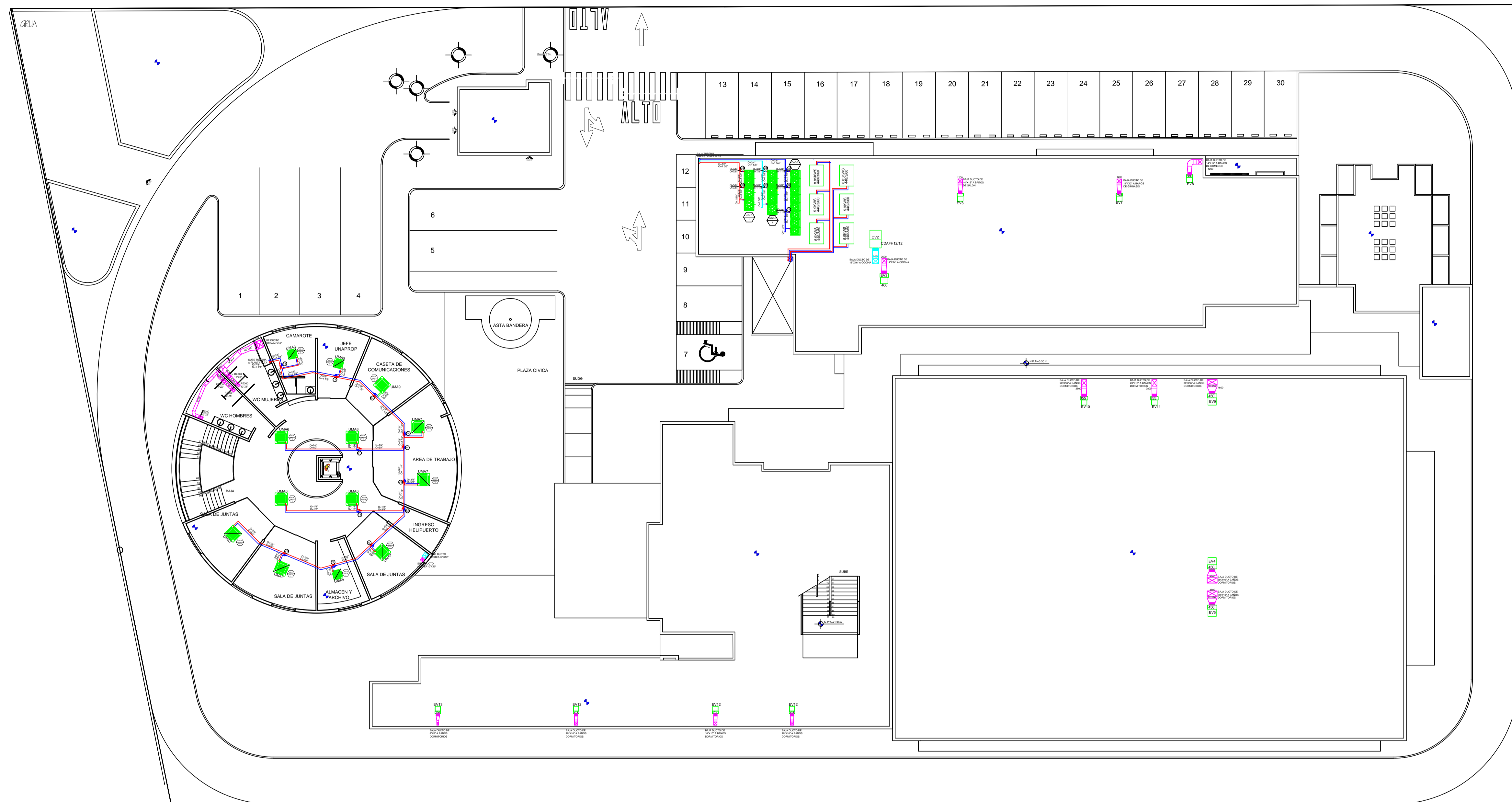
PLANO :

INSTALACIONES DE CUMAR

MANZANILLO, COL.

PLANO DE AIRE ACONDICIONADO Y VENTILACION

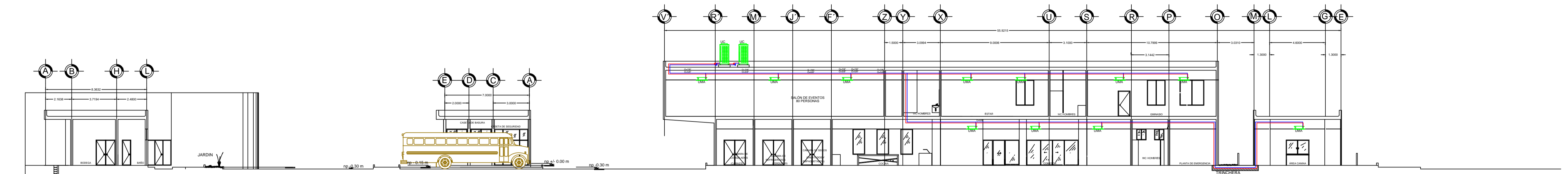
APIMAN-PL-43-110-15



PLANTA 2 do. NIVEL
Escala 1:200

REVISIONES				 SECRETARIA DE COMUNICACIONES Y TRANSPORTES COORDINACION GENERAL DE PUERTOS Y MARINA MERCANTE	 Administración Portuaria Integral de Manzanillo S.A. de C.V. COORDINACIÓN GENERAL DE PUERTOS Y MARINA MERCANTE	PLANO DE REFERENCIA 1: PLANO DE REFERENCIA 1:				PLANO : INSTALACIONES DE CUMAR MANZANILLO, COL. PLANO DE AIRE ACONDICIONADO Y VENTILACION					
No.	FECHA	CONCEPTO	FIRMA			ARCHIVO:	FECHA:	IMPRESION :	REVISO :		ELABORO Y DIBUJO :				
				DIRECTOR GENERAL DE PUERTOS	DIRECTOR DE OBRAS MARITIMAS Y DRAGADO	SUBDIRECTOR DE CONSTRUCCION Y SUPERVISION DE CONTROL DE OBRAS	DIRECTOR GENERAL	GERENTE DE INGENIERIA	SUBGERENTE TECNICO DE PROYECTOS	SUBGERENTE DE CONSTRUCCION Y MANTENIMIENTO	APIMAN-PL-43-111-15	ABRIL 2015	ABRIL 2015	ING. OSCAR LOPEZ MIRANDA	ING. OSCAR LOPEZ MIRANDA
				LIC. ALEJANDRO HERNANDEZ C.	ARG. ARTURO PEREZ CASTRO	ING. ENRIQUE ALVAREZ GONZALEZ	JORGE RUBEN BUSTOS ESPINO VICEALMIRANTE	JULIO CESAR HUERTA FLORES INGENIERO	OSCAR LOPEZ MIRANDA INGENIERO	DANIEL ANGUIANO BURGUETE INGENIERO					

APIMAN-PL-43-111-15



SECCIÓN A-A'
Escala 1:200



SECCIÓN B-B'
Escala 1:200

REVISIONES			
No.	FECHA	CONCEPTO	FIRMA

SCT
SECRETARIA DE COMUNICACIONES Y TRANSPORTES

SECRETARIA DE COMUNICACIONES Y TRANSPORTES

COORDINACION GENERAL DE PUERTOS Y MARINA MERCANTE

DIRECTOR GENERAL DE PUERTOS	DIRECTOR DE OBRAS MARITIMAS Y DRAGADO	SUBDIRECTOR DE CONSTRUCCION Y SUPERVISION DE CONTROL DE OBRAS
LIC. ALEJANDRO HERNANDEZ C.	ARG. ARTURO PEREZ CASTRO	ING. ENRIQUE ALVAREZ GONZALEZ

MANZANILLO
COORDINACION GENERAL DE PUERTOS Y MARINA MERCANTE

Administracion Portuaria Integral de Manzanillo S.A. de C.V.

DIRECTOR GENERAL	GERENTE DE INGENIERIA	SUBGERENTE TECNICO DE PROYECTOS	SUBGERENTE DE CONSTRUCCION Y MANTENIMIENTO
JORGE RUBEN BUSTOS ESPINO VICEALMIRANTE	JULIO CESAR HUERTA FLORES INGENIERO	OSCAR LOPEZ MIRANDA INGENIERO	DANIEL ANGUANO BURGUETE INGENIERO

PLANO DE REFERENCIA 1:	PLANO DE REFERENCIA 1:
ARCHIVO: APIMAN-PL-43-113-15	FECHA: ABRIL 2015
IMPRESION: ABRIL 2015	REVISO: ING. OSCAR LOPEZ MIRANDA
ELABORO Y DIBUJO: ING. OSCAR LOPEZ MIRANDA	

PLANO :

INSTALACIONES DE CUMAR

MANZANILLO, COL.

PLANO DE AIRE ACONDICIONADO SECCIONES

APIMAN-PL-43-113-15

NOTE

1. Capacities are based on the following conditions :
 Cooling capacity • Indoor temp. 80°FDB/ 67°FWB
 • Outdoor temp. 95°FDB
 • Interconnecting Piping Length 25 ft
 • Level Difference of Zero

Heating capacity • Indoor temp. 70°FDB
 • Outdoor temp. 47°FDB/ 43°FWB
 • Interconnecting Piping Length 25 ft
 • Level Difference of Zero

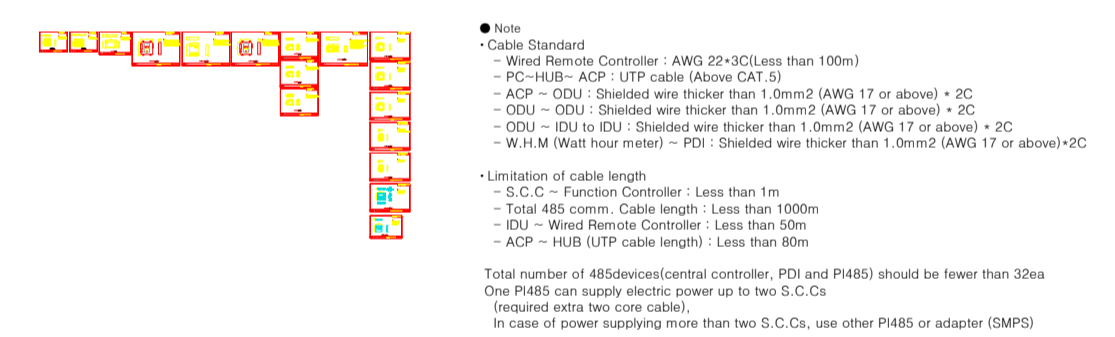
2. Capacities are net capacities

Network Solution

PRODUCT	MODEL	QTY	DIMENSION	POWER	communication wire(485)	communication wire(LAN)
24-4800h Standard 00h-4Way Cassette	PT-04C	80	-	-	-	-
7-1800h Standard 00h-4Way Cassette	PT-03C	43	-	-	-	-
Control	PHCVSLOW	124	-	-	-	-

NOTE

1. Cable Controller
 → Wired Remote Controller : AWG 22+3C (Less than 100m)



Y Branch

INDEX	Y Branch
Y1	ARBLN01621
Y2	ARBLN03321
Y3	ARBLN07121
Y4	ARBLN14521
Y5	ARBLN23220
Y6	ARBLB01621
Y7	ARBLB03321
Y8	ARBLB07121
Y9	ARBLB14521
Y10	ARBLB23220

Connection of Liquid & Gas pipe in Outdoor Units

INDEX	Connection of Liquid & Gas pipe in Outdoor Units
C1	ARCNN20
C2	ARCNN30
C3	ARCNN21
C4	ARCNN31
C5	ARCNN41
C6	ARCNB20
C7	ARCNB30
C8	ARCNB21
C9	ARCNB31
C10	ARCNB41

Refrigerant pipe diameter from branch to branch

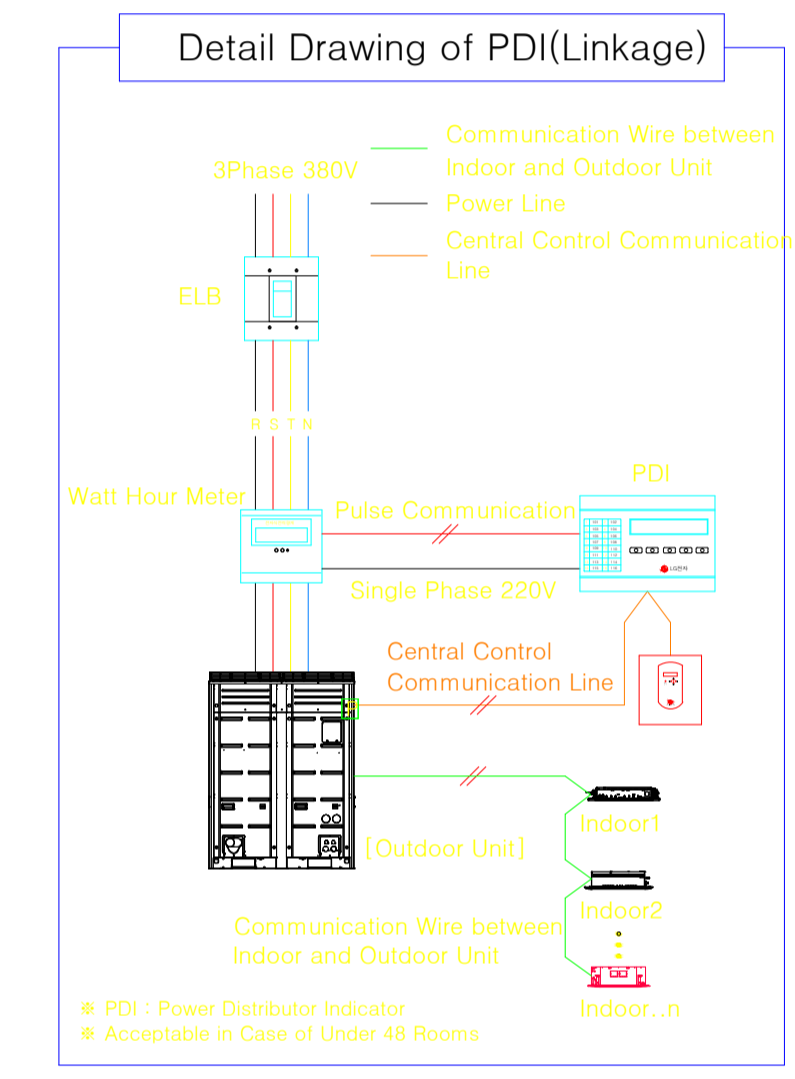
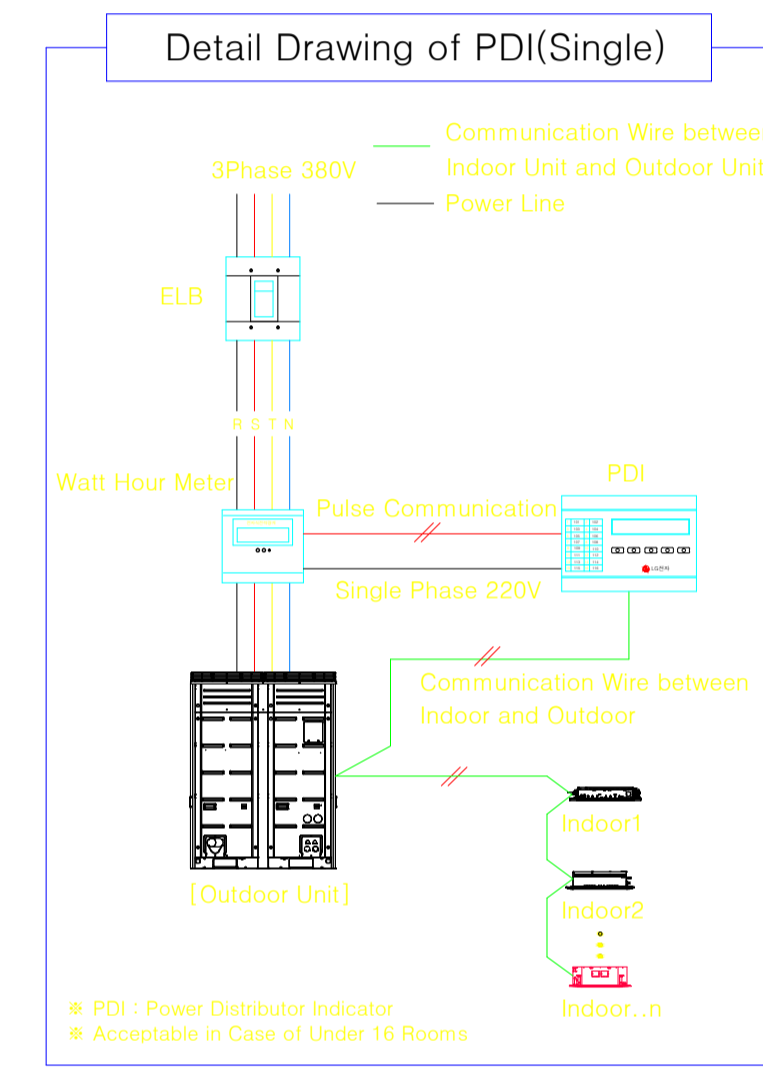
INDEX	Connecting Pipes [mm(inch)]
1	6.35 (1/4)
2	9.52 (3/8)
3	12.7 (1/2)
4	15.88 (5/8)
5	19.05 (3/4)
6	22.2 (7/8)
7	25.4 (1)
8	28.58 (1 1/8)
9	31.8 (1 1/4)
10	34.9 (1 3/8)
11	38.1 (1 1/2)
12	41.3 (1 5/8)
13	44.5 (1 3/4)
14	53.98 (2)

Blue : Liquid pipe,
 Red : Gas pipe,
 Yellow : Low Gas pipe

Equipment Symbol

? Symbols of V-net equipment

Name	Symbols for distribution diagram	Ground plan	Note
Simple Central Controller			
AC Smart	AC Smart		
AC Smart(E-KIT)	AC Smart+EKit		
ACP	ACP		
BACnet Gateway	BACnet G/W		
LonWorks Gateway	LonWork G/W		
AC Manager			
Function Controller			
Demand Controller	Demand Controller		
Dry Contact Unit	DCU		
Power Distribution Indicator	PDI		
Wired Remote Controller			
P1 485 G/W			
Shielded Communication wire			(For central control) (For ODU-DU comm)
Remocan communication wire			(For central control) (For ODU-DU comm)



REVISIONES

No.	FECHA	CONCEPTO	FIRMA

SCT
 SECRETARIA DE COMUNICACIONES Y TRANSPORTES

SECRETARIA DE COMUNICACIONES Y TRANSPORTES

COORDINACION GENERAL DE PUERTOS Y MARINA MERCANTE

DIRECTOR GENERAL DE PUERTOS	DIRECTOR DE OBRAS MARITIMAS Y DRAGADO	SUBDIRECTOR DE CONSTRUCCION Y SUPERVISION DE CONTROL DE OBRAS
LIC. ALEJANDRO HERNANDEZ C.	ARG. ARTURO PEREZ CASTRO	ING. ENRIQUE ALVAREZ GONZALEZ

MANZANILLO
 COORDINACION GENERAL DE PUERTOS Y MARINA MERCANTE

Administracion Portuaria Integral de Manzanillo S.A. de C.V.

DIRECTOR GENERAL	GERENTE DE INGENIERIA	SUBGERENTE TECNICO DE PROYECTOS	SUBGERENTE DE CONSTRUCCION Y MANTENIMIENTO
JORGE RUBEN BUSTOS ESPINO VICEALMIRANTE	JULIO CESAR HUERTA FLORES INGENIERO	OSCAR LOPEZ MIRANDA INGENIERO	DANIEL ANGUIANO BURGUETE INGENIERO

PLANO DE REFERENCIA 1:
 PLANO DE REFERENCIA 1:

ARCHIVO: APIMAN-PL-43-114-15

FECHA: ABRIL 2015

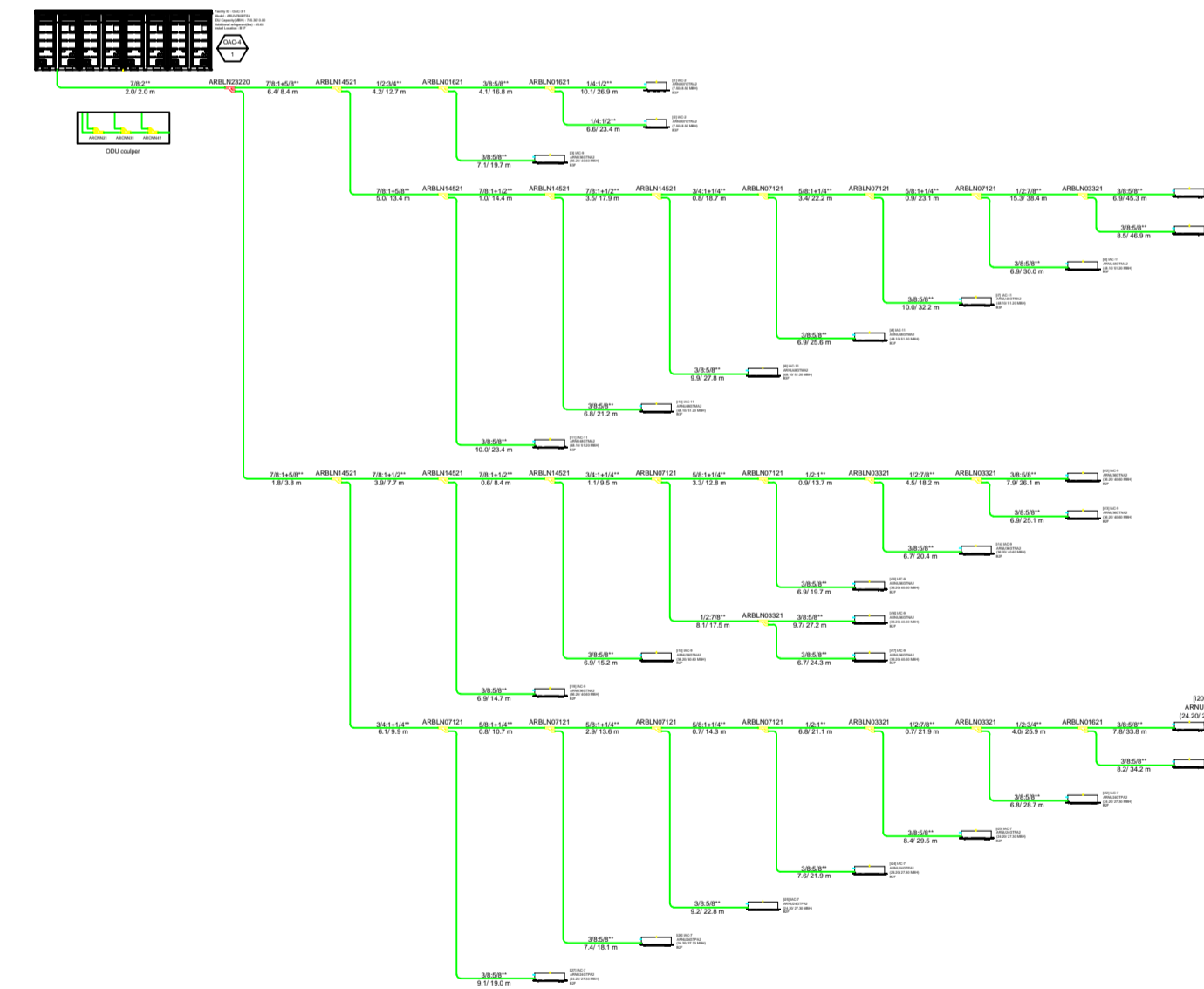
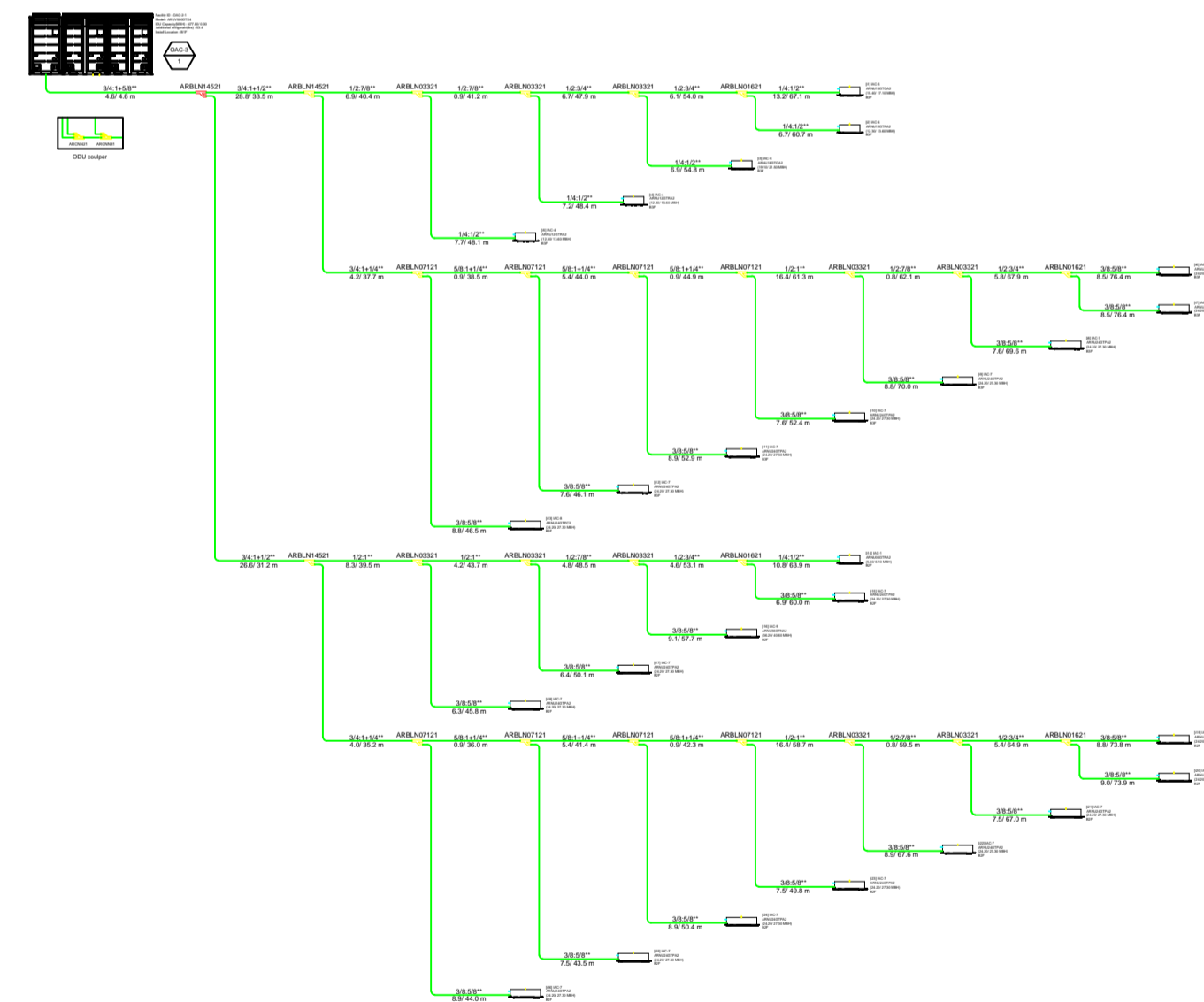
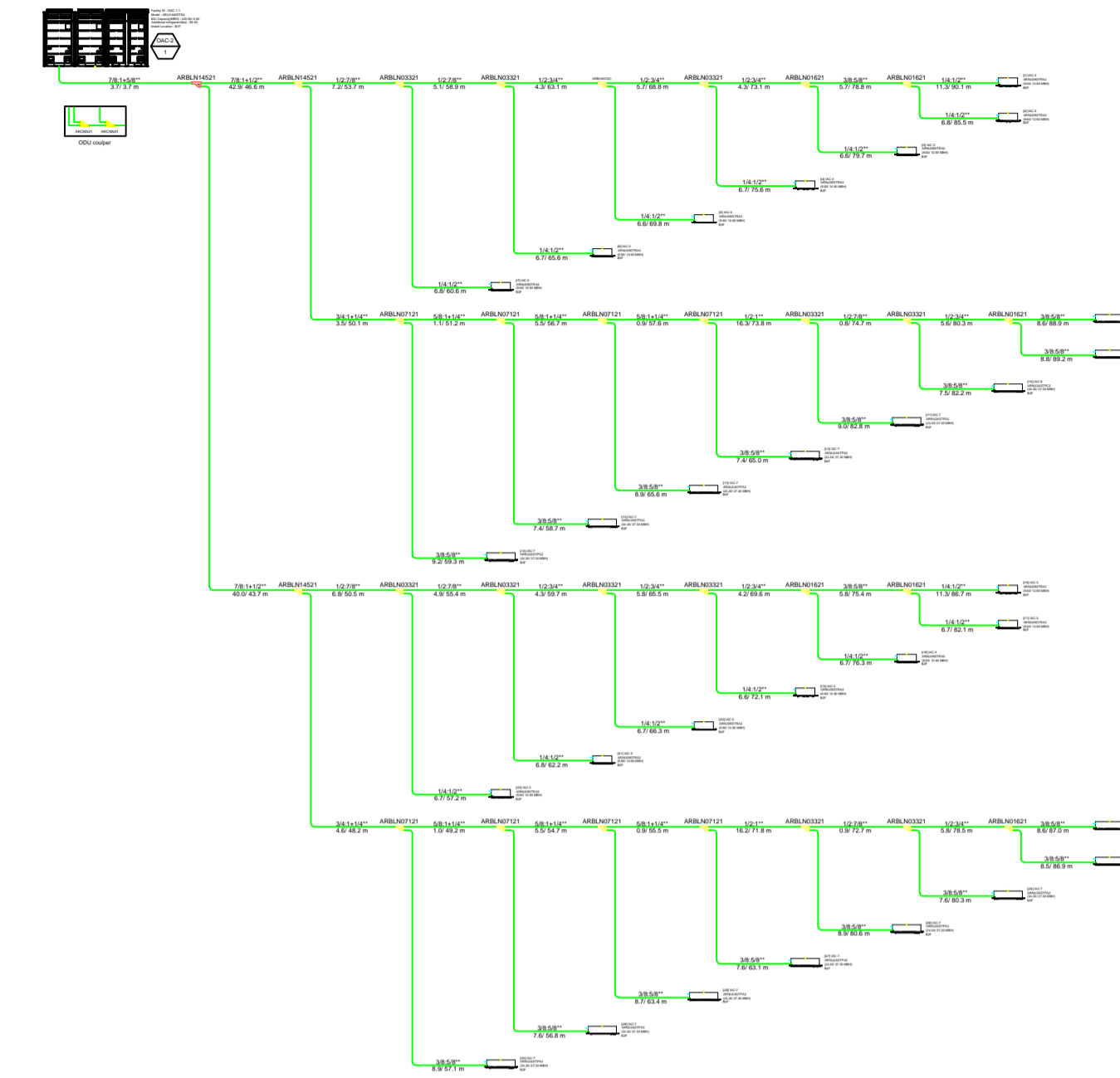
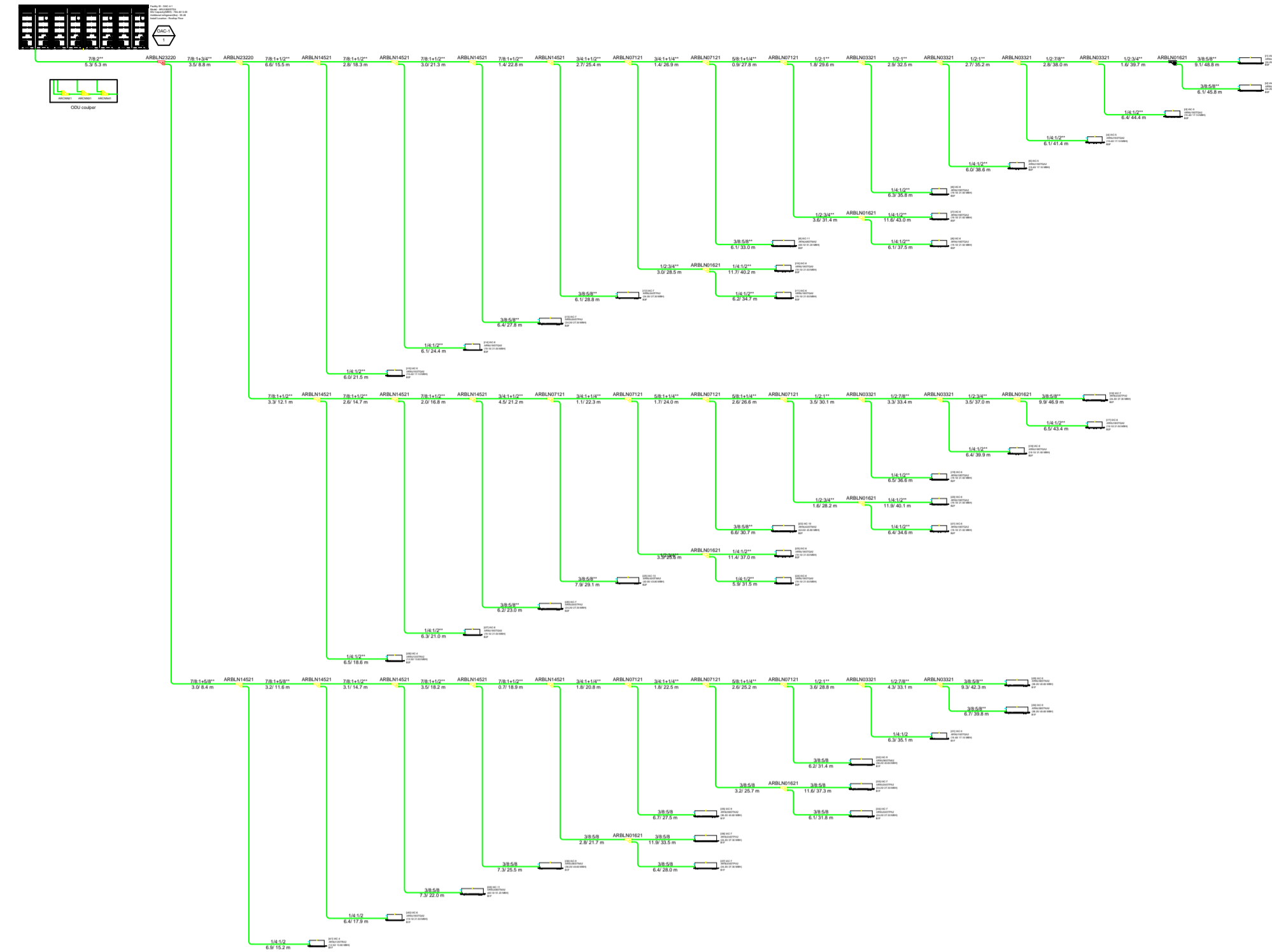
IMPRESION : ABRIL 2015

REVISO : ING. OSCAR LOPEZ MIRANDA

ELABORO Y DIBUJO : ING. OSCAR LOPEZ MIRANDA

PLANO :
INSTALACIONES DE CUMAR
 MANZANILLO, COL.
PLANO DE AIRE ACONDICIONADO
ESPECIFICACIONES DE TUBERIAS

APIMAN-PL-43-114-15



DIAGRAMAS UNIFILARES DE DISTRIBUCION

REVISIONES				 SECRETARIA DE COMUNICACIONES Y TRANSPORTES COORDINACION GENERAL DE PUERTOS Y MARINA MERCANTE	 Administración Portuaria Integral de Manzanillo S.A. de C.V.	PLANO DE REFERENCIA 1:		PLANO : INSTALACIONES DE CUMAR MANZANILLO, COL. PLANO DE AIRE ACONDICIONADO DIAGRAMAS UNIFILARES DE DISTRIBUCION				
No.	FECHA	CONCEPTO	FIRMA			ARCHIVO:	FECHA:		IMPRESION :	REVISO :		
				DIRECTOR GENERAL DE PUERTOS	DIRECTOR DE OBRAS MARITIMAS Y DRAGADO	SUBDIRECTOR DE CONSTRUCCION Y SUPERVISION DE CONTROL DE OBRAS	DIRECTOR GENERAL	GERENTE DE INGENIERIA	SUBGERENTE TECNICO DE PROYECTOS	SUBGERENTE DE CONSTRUCCION Y MANTENIMIENTO	PLANO DE REFERENCIA 1:	
				LIC. ALEJANDRO HERNANDEZ C.	ARQ. ARTURO PEREZ CASTRO	ING. ENRIQUE ALVAREZ GONZALEZ	JORGE RUBEN BUSTOS ESPINO VICEALMIRANTE	JULIO CESAR HUERTA FLORES INGENIERO	OSCAR LOPEZ MIRANDA INGENIERO	DANIEL ANGUIANO BURGUETE INGENIERO	PLANO DE REFERENCIA 1:	
											ARCHIVO:	APIMAN-PL-43-115-15
											FECHA:	ABRIL 2015
											IMPRESION :	ABRIL 2015
											REVISO :	ING. OSCAR LOPEZ MIRANDA
											ELABORO Y DIBUJO :	ING. OSCAR LOPEZ MIRANDA
												APIMAN-PL-43-115-15

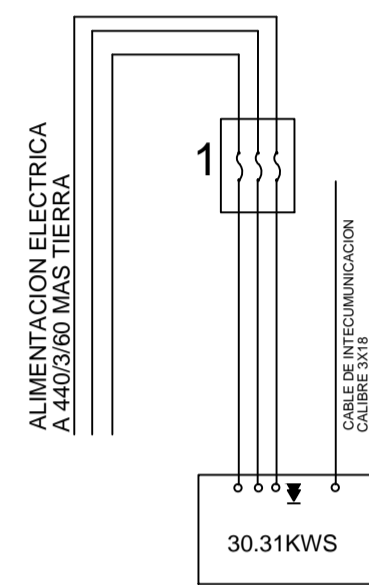


DIAGRAMA ELECTRICO UNIFILAR PARA CONDENSADORA UC-1

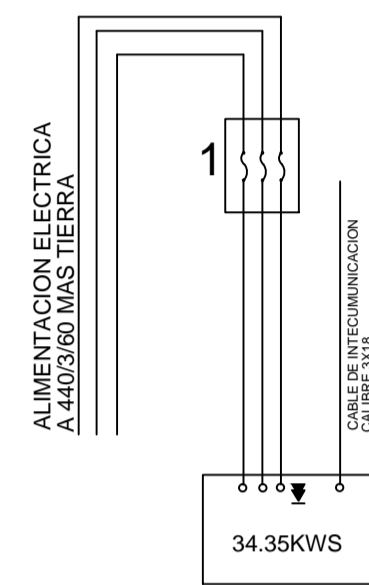


DIAGRAMA ELECTRICO UNIFILAR PARA CONDENSADORA UC-2

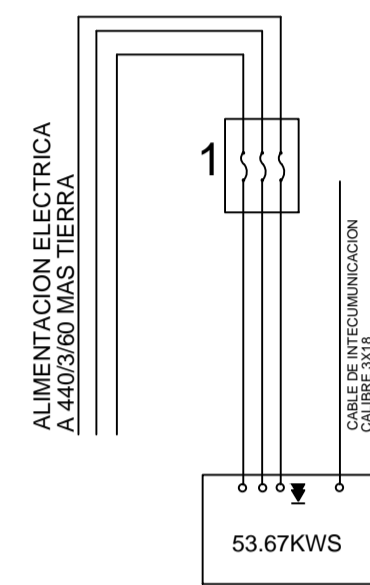


DIAGRAMA ELECTRICO UNIFILAR PARA CONDENSADORA UC-3

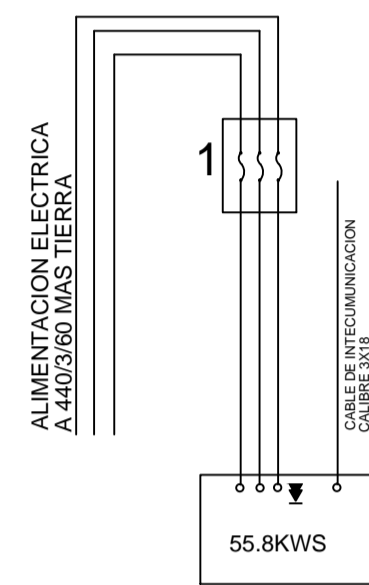


DIAGRAMA ELECTRICO UNIFILAR PARA CONDENSADORA UC-4

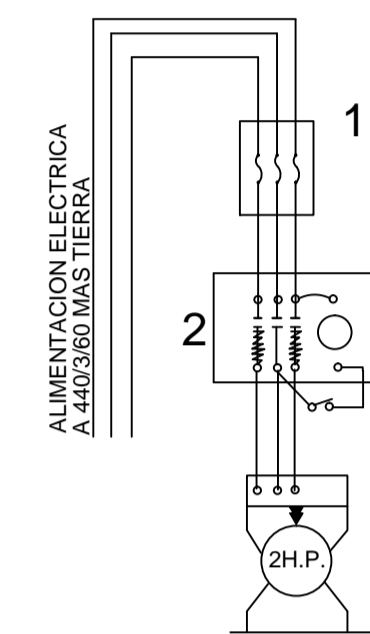


DIAGRAMA ELECTRICO UNIFILAR PARA EV2, EV4, EV5, EV9

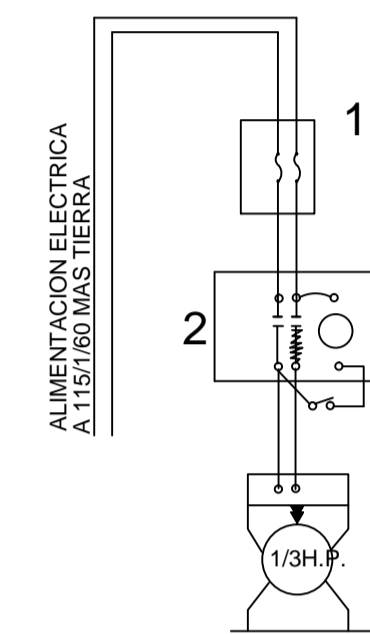


DIAGRAMA ELECTRICO UNIFILAR PARA EV6, EV7, EV8

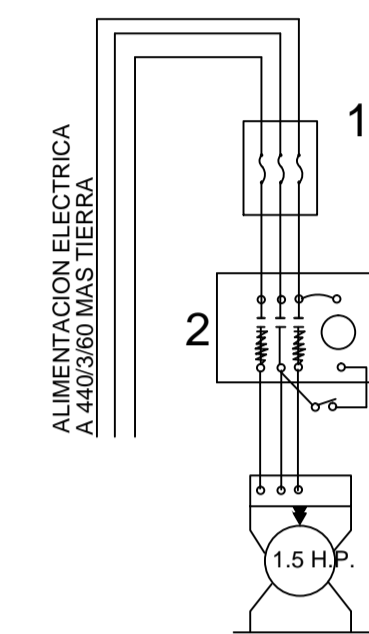


DIAGRAMA ELECTRICO UNIFILAR PARA EV10, EV11

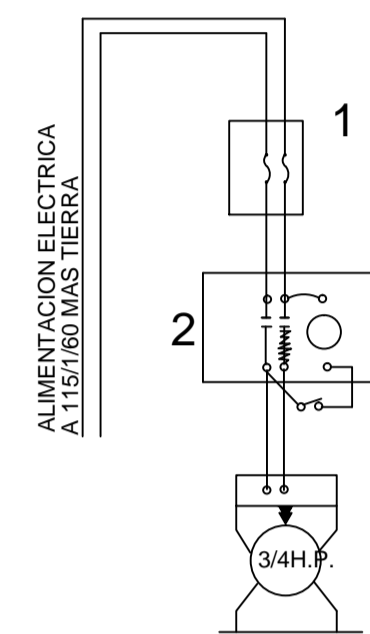


DIAGRAMA ELECTRICO UNIFILAR PARA CV2

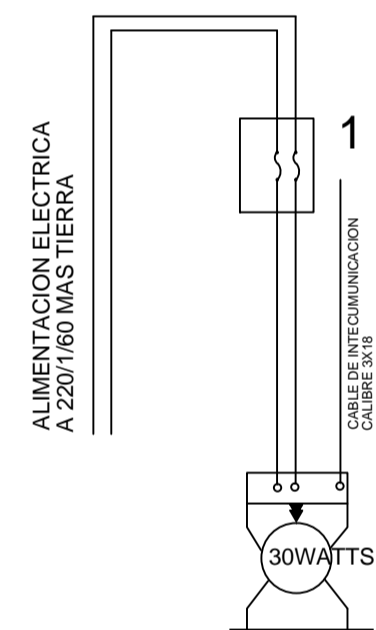


DIAGRAMA ELECTRICO UNIFILAR PARA UMA1,2,3,4,5

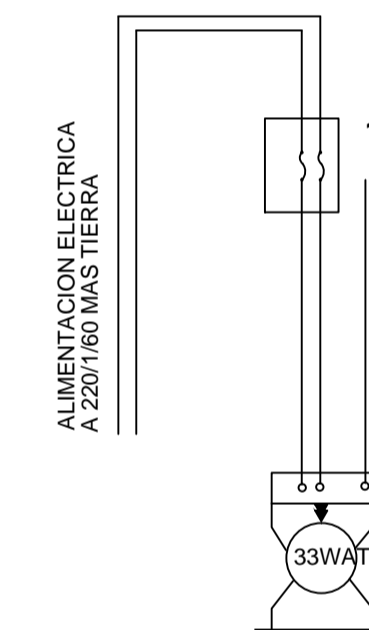


DIAGRAMA ELECTRICO UNIFILAR PARA UMA6

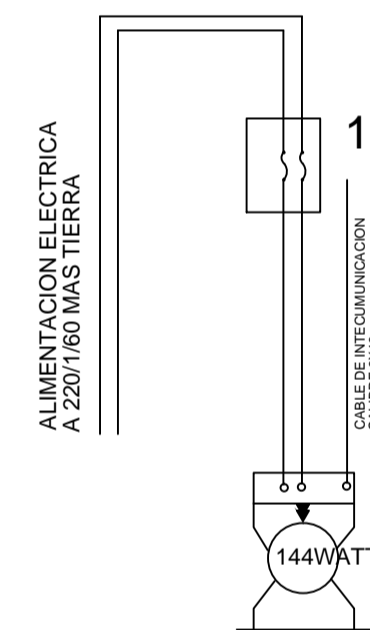


DIAGRAMA ELECTRICO UNIFILAR PARA UMA7,8,9

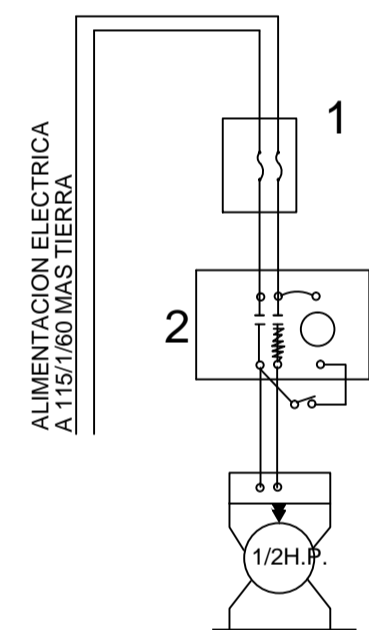


DIAGRAMA ELECTRICO UNIFILAR PARA EV2

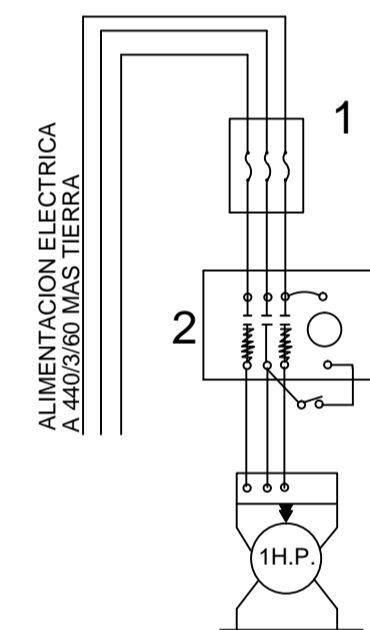


DIAGRAMA ELECTRICO UNIFILAR PARA EV3

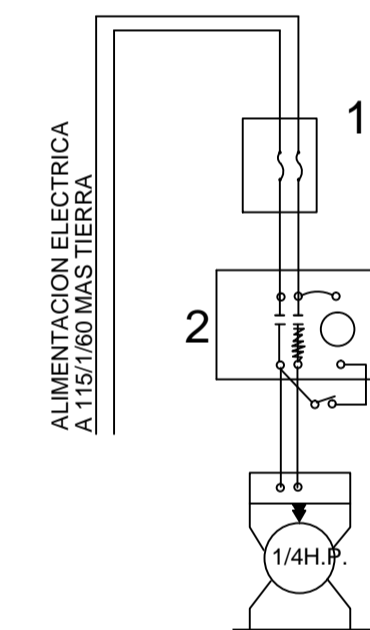


DIAGRAMA ELECTRICO UNIFILAR PARA EV12, EV13

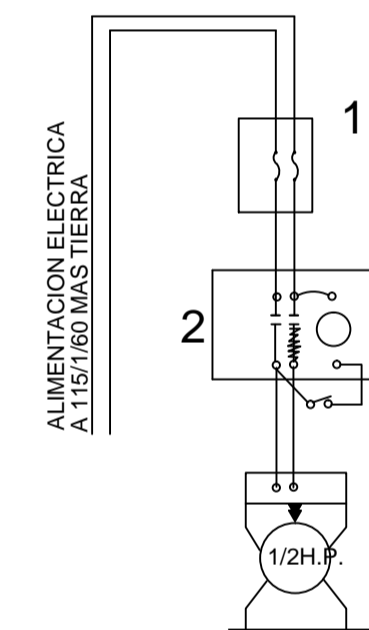


DIAGRAMA ELECTRICO UNIFILAR PARA CV1

1 INTERRUPTOR TERMOMAGNETICO
2 ARRANCADOR TERMOMAGNETICO

DIAGRAMAS ELECTRICOS UNIFILARES

REVISIONES			
No.	FECHA	CONCEPTO	FIRMA

SCT
SECRETARIA DE COMUNICACIONES Y TRANSPORTES

COORDINACION GENERAL DE PUERTOS Y MARINA MERCANTE

DIRECTOR GENERAL DE PUERTOS	DIRECTOR DE OBRAS MARITIMAS Y DRAGADO	SUBDIRECTOR DE CONSTRUCCION Y SUPERVISION DE CONTROL DE OBRAS
LIC. ALEJANDRO HERNANDEZ C.	ARQ. ARTURO PEREZ CASTRO	ING. ENRIQUE ALVAREZ GONZALEZ

MANZANILLO
COORDINACION GENERAL DE PUERTOS Y MARINA MERCANTE

Administración Portuaria Integral de Manzanillo S.A. de C.V.

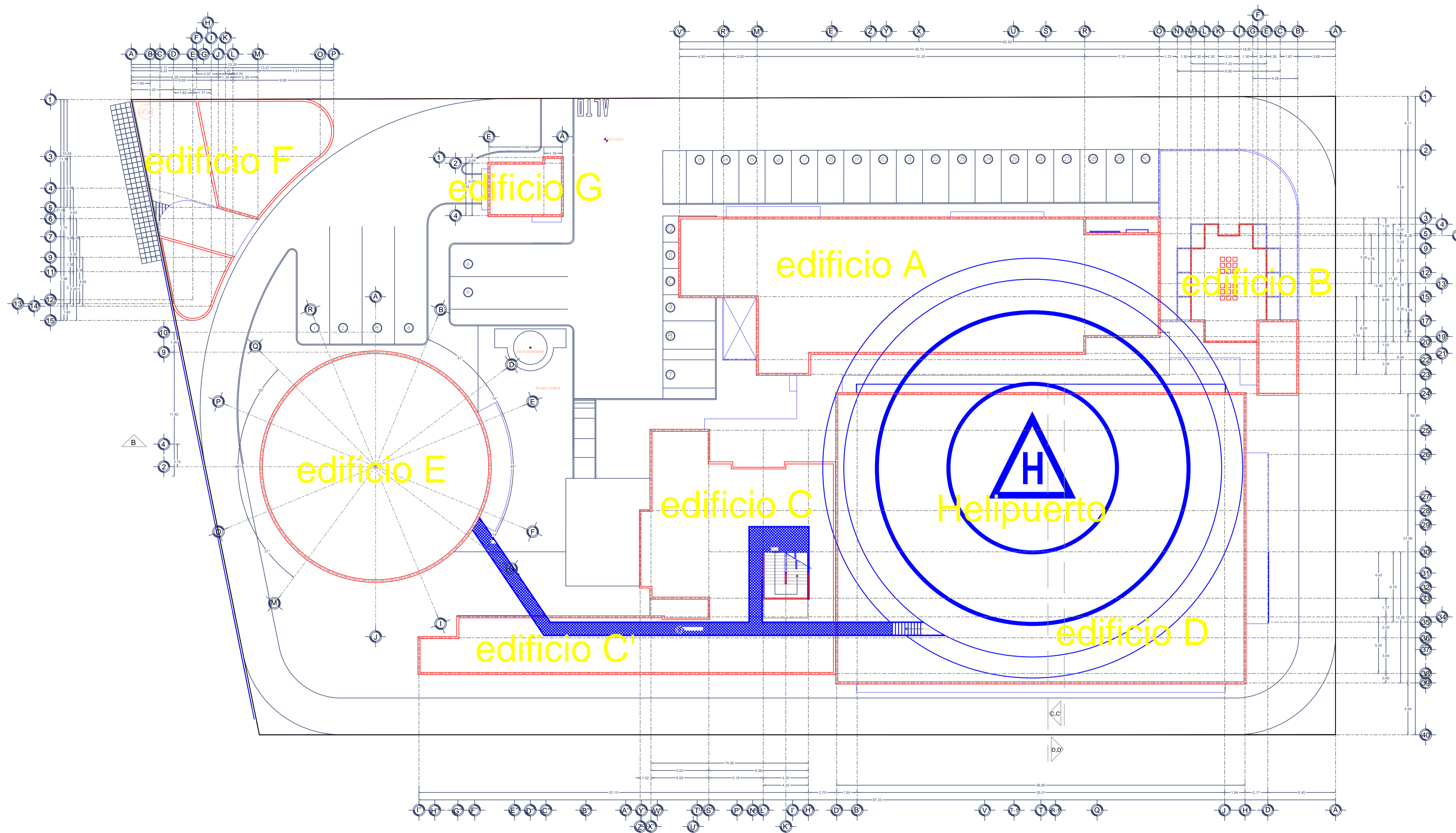
DIRECTOR GENERAL	GERENTE DE INGENIERIA	SUBGERENTE TECNICO DE PROYECTOS	SUBGERENTE DE CONSTRUCCION Y MANTENIMIENTO
JORGE RUBEN BUSTOS ESPINO VICEALMIRANTE	JULIO CESAR HUERTA FLORES INGENIERO	OSCAR LOPEZ MIRANDA INGENIERO	DANIEL ANGUIANO BURGUETE INGENIERO

PLANO DE REFERENCIA 1:	PLANO DE REFERENCIA 1:
ARCHIVO:	APIMAN-PL-43-118-15
FECHA:	ABRIL 2015
IMPRESION:	ABRIL 2015
REVISO:	ING. OSCAR LOPEZ MIRANDA
ELABORO Y DIBUJO:	ING. OSCAR LOPEZ MIRANDA

PLANO :
INSTALACIONES DE CUMAR
MANZANILLO, COL.

PLANO DE AIRE ACONDICIONADO
DIAGRAMAS ELECTRICOS UNIFILARES

APIMAN-PL-43-118-15



PLANTA GENERAL DE EDIFICIOS ESTRUCTURALES



**UNIVERSIDAD
DE COLIMA**

REVISIONES			
No.	FECHA	CONCEPTO	FIRMA

SECRETARIA DE COMUNICACIONES Y TRANSPORTES
SECRETARIA DE COMUNICACIONES Y TRANSPORTES
COORDINACION GENERAL DE PUERTOS Y MARINA MERCANTE

DIRECTOR GENERAL DE PUERTOS <small>LIC. ALEJANDRO HERNANDEZ C.</small>	DIRECTOR DE OBRAS MARITIMAS Y DRAGADO <small>ARO. ARTURO PEREZ CASTRO</small>	SUBDIRECTOR DE CONSTRUCCION Y SUPERVISION DE CONTROL DE OBRAS <small>ING. ENRIQUE ALVAREZ GONZALEZ</small>
---------------------------------------------------------------------------	----------------------------------------------------------------------------------	---------------------------------------------------------------------------------------------------------------



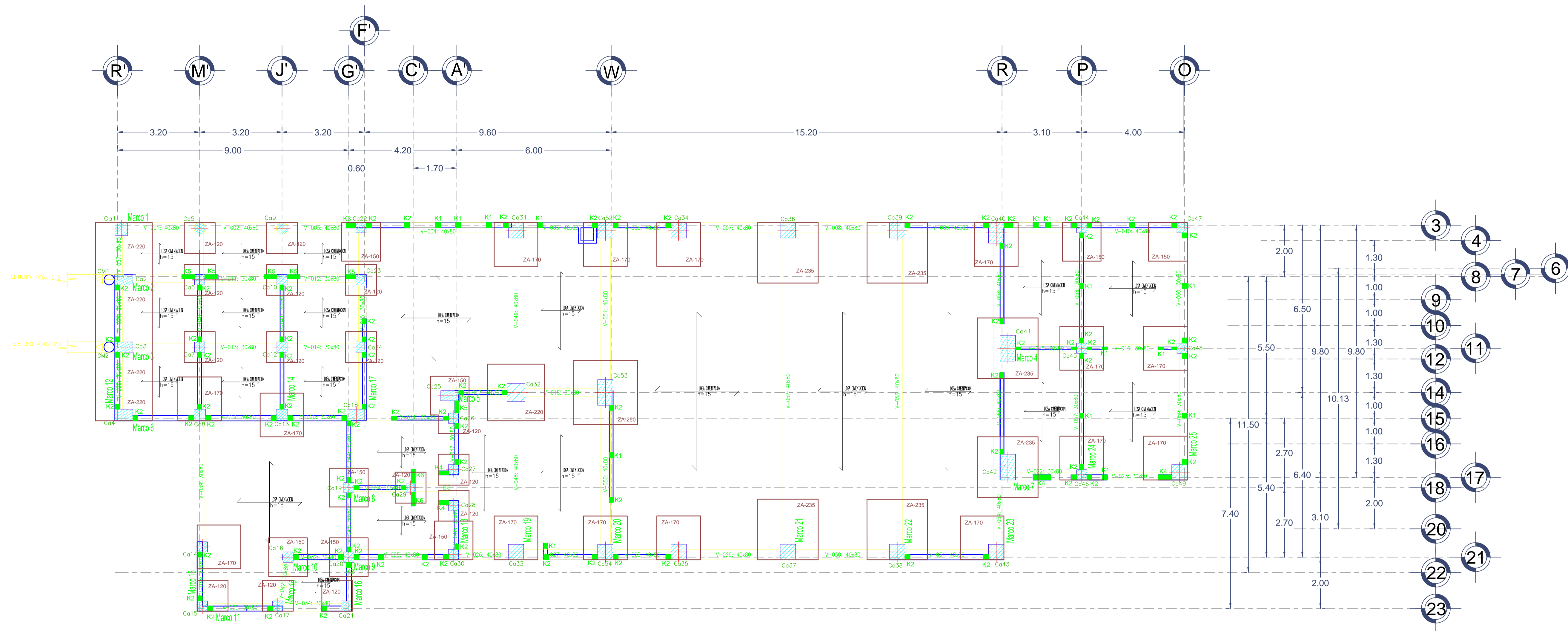
MANZANILLO
COORDINACION GENERAL DE
PUERTOS Y MARINA MERCANTE

**Administración Portuaria
Integral de Manzanillo S.A. de C.V.**




DIRECTOR GENERAL <small>JORGE RUBEN BUSTOS ESPINO VICEALMIRANTE</small>	GERENTE DE INGENIERIA <small>JULIO CESAR HUERTA FLORES INGENIERO</small>	SUBGERENTE TECNICO DE PROYECTOS <small>OSCAR LOPEZ MIRANDA INGENIERO</small>	SUBGERENTE DE CONSTRUCCION Y MANTENIMIENTO <small>DANIEL ANGUIANO BURGUETE INGENIERO</small>
--------------------------------------------------------------------------------	---------------------------------------------------------------------------------	-------------------------------------------------------------------------------------	-----------------------------------------------------------------------------------------------------

PLANO DE REFERENCIA 1: PLANO DE REFERENCIA 1:	
ARCHIVO:	APIMAN-PL-43-119-15.dwg
FECHA:	ABRIL 2015
IMPRESION:	ABRIL 2015
REVISO:	ING. OSCAR LOPEZ MIRANDA
ELABORO Y DIBUJO:	ING. OSCAR LOPEZ MIRANDA

PLANO :	INSTALACIONES DE CUMAR MANZANILLO, COL.
PLANTA GENERAL ESTRUCTURAL NOMENCLATURA DE EDIFICIOS	
	APIMAN-PL-43-119-15



PLANTA DE CIMENTACION

 UNIVERSIDAD DE COLIMA	REVISIONES				 SECRETARIA DE COMUNICACIONES Y TRANSPORTES COORDINACION GENERAL DE PUERTOS Y MARINA MERCANTE	 Administración Portuaria Integral de Manzanillo S.A. de C.V.	PLANO DE REFERENCIA 1: PLANO DE REFERENCIA 1:				PLANO : INSTALACIONES DE CUMAR MANZANILLO, COL. PLANTA DE CIMENTACION EDIFICIO A		
	No.	FECHA	CONCEPTO	FIRMA			ARCHIVO: APIMAN-PL-43-120-15.dwg	DIRECTOR GENERAL JORGE RUBEN BUSTOS ESPINO VICEALMIRANTE	GERENTE DE INGENIERIA DE PROYECTOS JULIO CESAR HUERTA FLORES INGENIERO	SUBGERENTE TECNICO DE PROYECTOS OSCAR LOPEZ MIRANDA INGENIERO		SUBGERENTE DE CONSTRUCCION Y MANTENIMIENTO DANIEL ANGUIANO BURGUETE INGENIERO	FECHA: ABRIL 2015
							DIRECTOR GENERAL DE PUERTOS LIC. ALEJANDRO HERNANDEZ C.	DIRECTOR DE OBRAS MARITIMAS Y DRAGADO ARO. ARTURO PEREZ CASTRO	SUBDIRECTOR DE CONSTRUCCION Y SUPERVISION DE CONTROL DE OBRAS ING. ENRIQUE ALVAREZ GONZALEZ	IMPRESION : ABRIL 2015		REVISO : ING. OSCAR LOPEZ MIRANDA	ELABORO Y DIBUJO : ING. OSCAR LOPEZ MIRANDA

APIMAN-PL-43-120-15