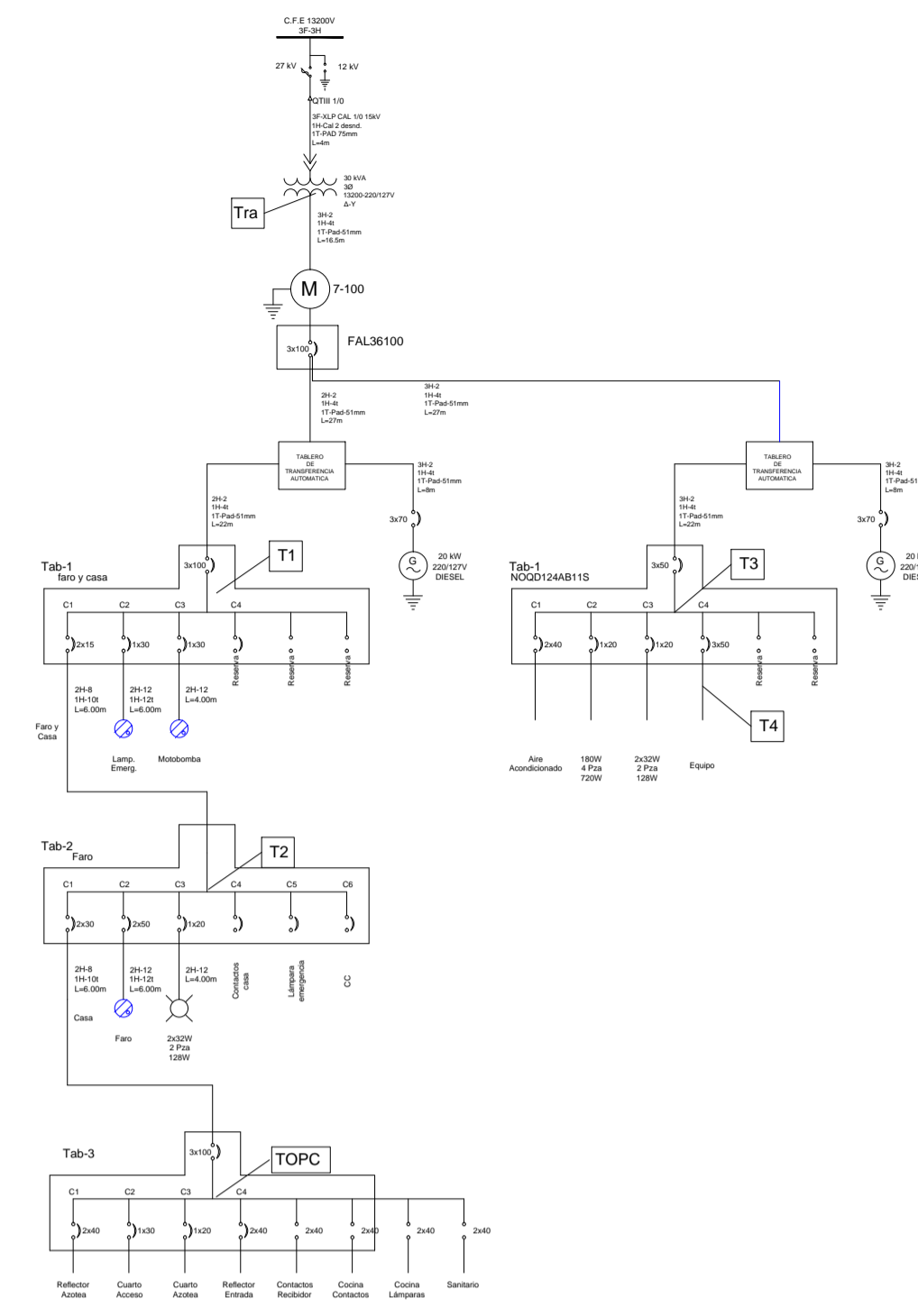
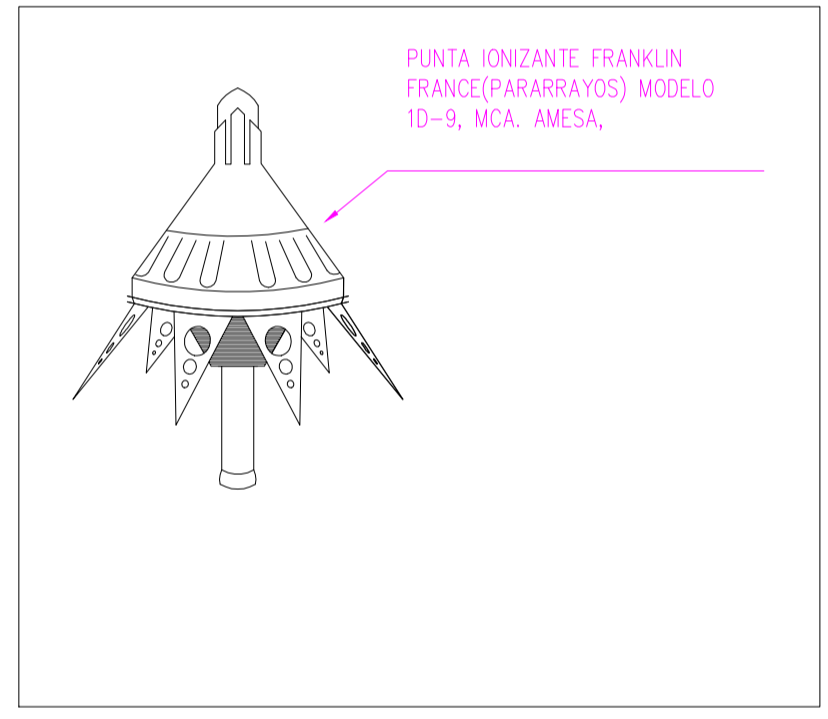


SIMBOLOGIA

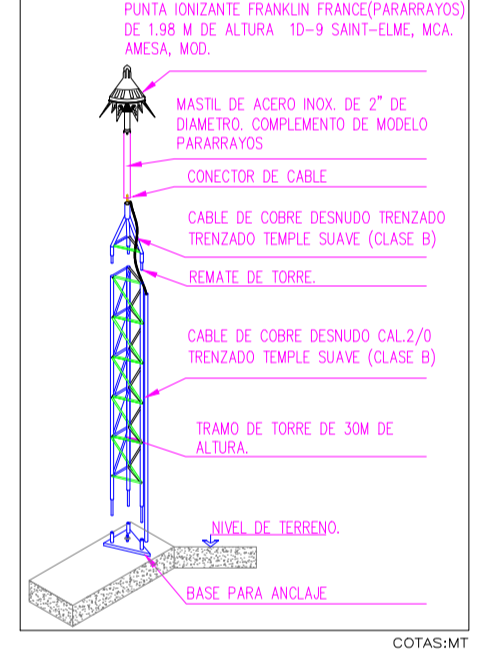
- BASE DE MEDICION API
- INTERRUPTOR 3X50
- TIERRA FISICA EXISTENTE
- TIERRA FISICA PROYECTO
- PARARRAYOS PROYECTO
- BANCO DE DUCTOS DE PVC 2 VIAS 2" Ø
- DUCTO DE PVC SERVICIO PESADO 1 VIA 2" Ø
- DUCTO DE PAD DE 1 VIA 1" Ø
- REGISTRO PROYECTO 0.60X0.40X0.50
- REGISTRO PROYECTO 0.40X0.40X0.40
- CENTRO DE CARGAS (Nº DE CAT. SE INDICA EN PLANO)
- CAJA DE REGISTRO CUADRADA A PRUEBA DE INTERPERIE MARCA RAWELT SERIE RC CON OREJAS PARA FIJAR EL MURO O TECHO POR MEDIO DE TAQUETE Y TORNILLO DE ACERO INOXIDABLE CON TAPA Y EMPAQUE.
- REFLECTOR MICROLITER
- MOTOBOMBA
- TUBO DE ALUMINIO 2" Ø SOBRE MURO
- ÁREA DE EXCAVACIÓN PROYECTO+CABLE DESNUDO 2/0
- T1 PROTECCIÓN SUPRESORES INDICA UBICACIÓN EN DIAGRAMA
- GABINETE PARA CONEXIÓN A TIERRA
- VARILLA CON CONECTOR SOLDABLE



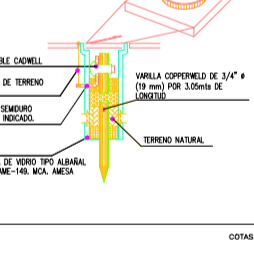
DETALLE C
PUNTA PARARRAYOS



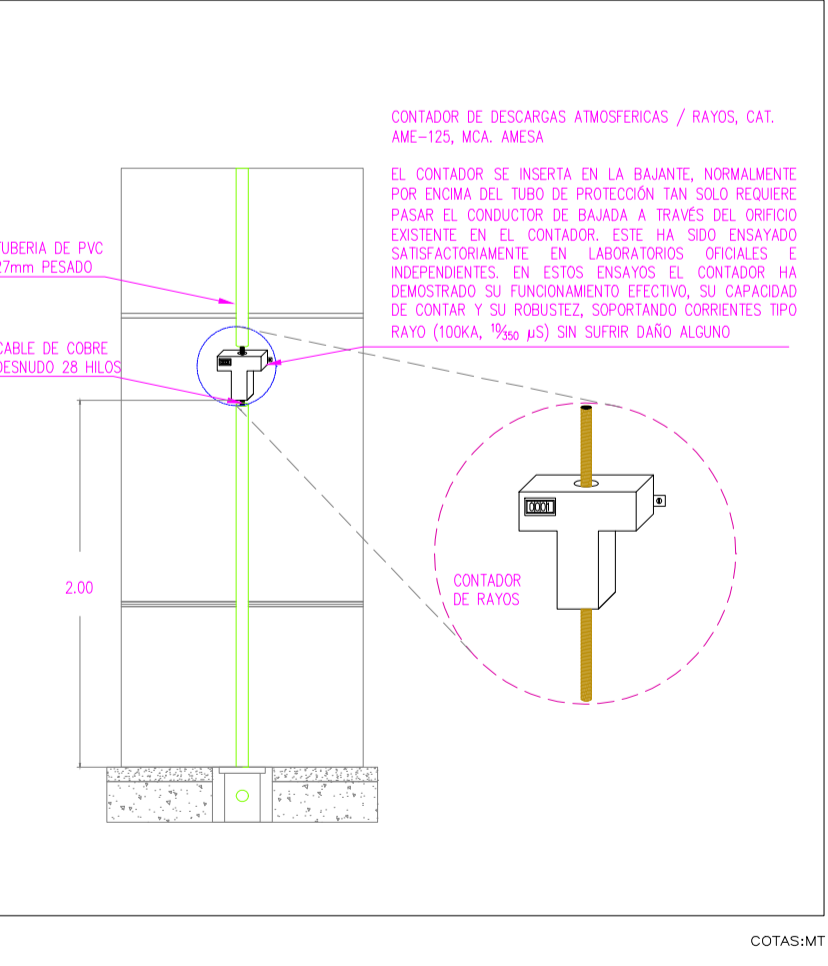
DETALLE D
TORRE DE COMUNICACIONES SIM



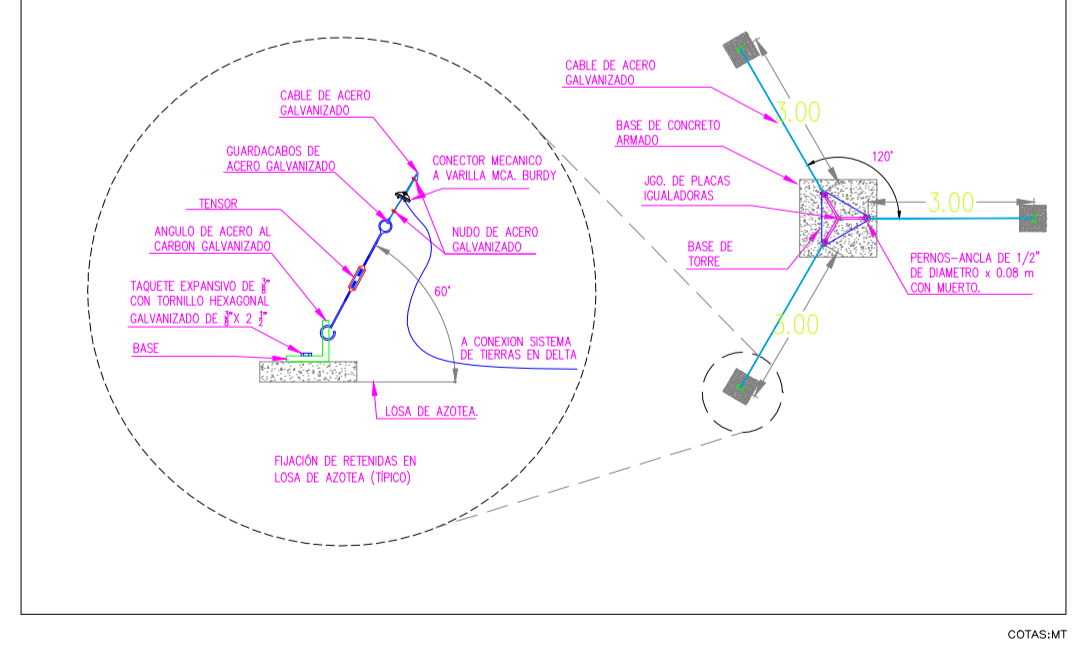
DETALLE E
CONEXIÓN A MURO



DETALLE G
INSTALACIÓN Y MONTAJE DE CONTADOR DE RAYOS



DETALLE F
DISTRIBUCIÓN Y DETALLE PARA FIJACIÓN DE RETENEDOR PARA TORRE COMUNICACION A 107 SEÑALIZADO



REVISIONES			
No.	FECHA	CONCEPTO	FIRMA

SCT
SECRETARIA DE COMUNICACIONES Y TRANSPORTES

COORDINACIÓN GENERAL DE PUERTOS Y MARINA MERCANTE

DIRECTOR GENERAL DE PUERTOS	DIRECTOR DE OBRAS MARÍTIMAS Y DRAGADO	SUBDIRECTOR DE CONSTRUCCION Y SUPERVISION DE CONTROL DE OBRAS
LIC. ALEJANDRO HERNANDEZ C.	ARQ. ARTURO PEREZ CASTRO	ING. ENRIQUE ALVAREZ GONZALEZ

MANZANILLO
COORDINACIÓN GENERAL DE PUERTOS Y MARINA MERCANTE

Administración Portuaria Integral de Manzanillo S.A. de C.V.

DIRECTOR GENERAL	GERENTE DE INGENIERIA	SUBGERENTE TECNICO DE PROYECTOS	SUBGERENTE DE CONSTRUCCION Y MANTENIMIENTO
JORGE RUBEN BUSTOS ESPINO VICEALMIRANTE	HERIBERTO RAMIREZ MAGAÑA INGENIERO	J. ALFONSO PUENTE DE LA TORRE INGENIERO	DANIEL ANGUIANO BURGUETE INGENIERO

PLANO DE REFERENCIA 1:
PLANO DE REFERENCIA 1:

ARCHIVO: PL-87-03-15

FECHA: NOVIEMBRE 2015

IMPRESION: NOVIEMBRE 2015

REVISO: ING. J. ALFONSO PUENTE DE LA TORRE

ELABORO Y DIBUJO:

PLANO :
MANTENIMIENTO AL SISTEMA ELECTRICO DE ALUMBRADO EN VIALIDADES Y AL SISTEMA DE TIERRA DE LOS EDIFICIOS E INSTALACIONES, EN EL PUERTO INTERIOR DE SAN PEDRITO EN MANZANILLO, COL.

APIMAN-PL-87-03-15