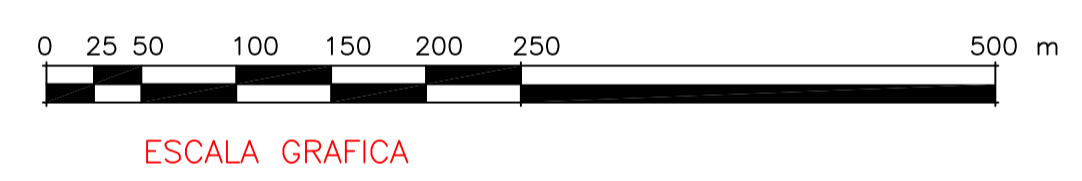


SIMBOLOGIA	
E-5P	UBICACION DE SUBESTACION, EL COLOR INDICA LOS CIRCUITOS Y AREAS QUE ALIMENTA.
	POSTE DE ALUMBRADO DE 12 M DE ALTURA CON 1 LUMINARIO DE 400 W.
	POSTE DE ALUMBRADO DE 12 M DE ALTURA CON 2 LUMINARIOS DE 400 W.
	TORRE DE ALUMBRADO DE 18 M DE ALTURA, CON LUMINARIOS DE 400 W. EL NUMERO DE LUMINARIOS SE INDICA EN CADA TORRE.



REVISIONES			
No.	FECHA	CONCEPTO	FIRMA

SCT
SECRETARIA DE COMUNICACIONES Y TRANSPORTES

COORDINACION GENERAL DE PUERTOS Y MARINA MERCANTE

DIRECTOR GENERAL DE PUERTOS LIC. ALEJANDRO HERNANDEZ C.	SUBDIRECTOR DE OBRAS MARITIMAS Y DRAGADO ING. CELSO MORALES MUÑOZ	SUBDIRECTOR DE CONSTRUCCION Y SUPERVISION DE CONTROL DE OBRAS ING. ENRIQUE ALVAREZ GONZALEZ
--	--	--

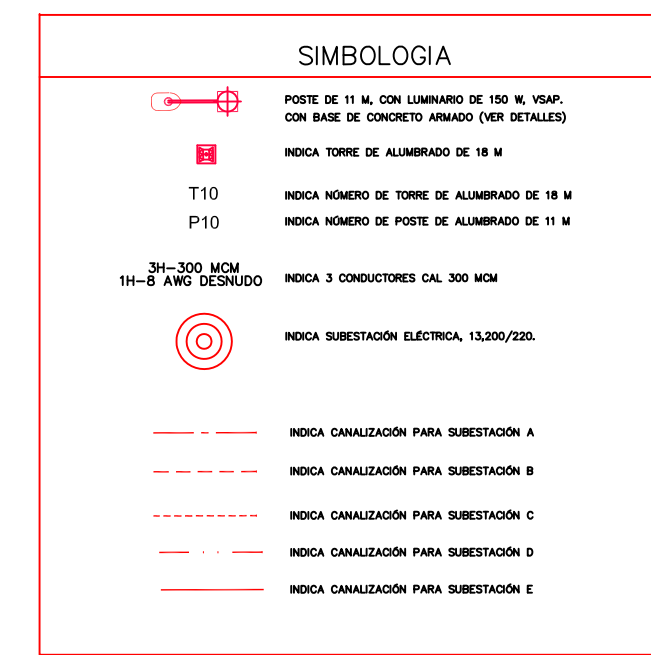
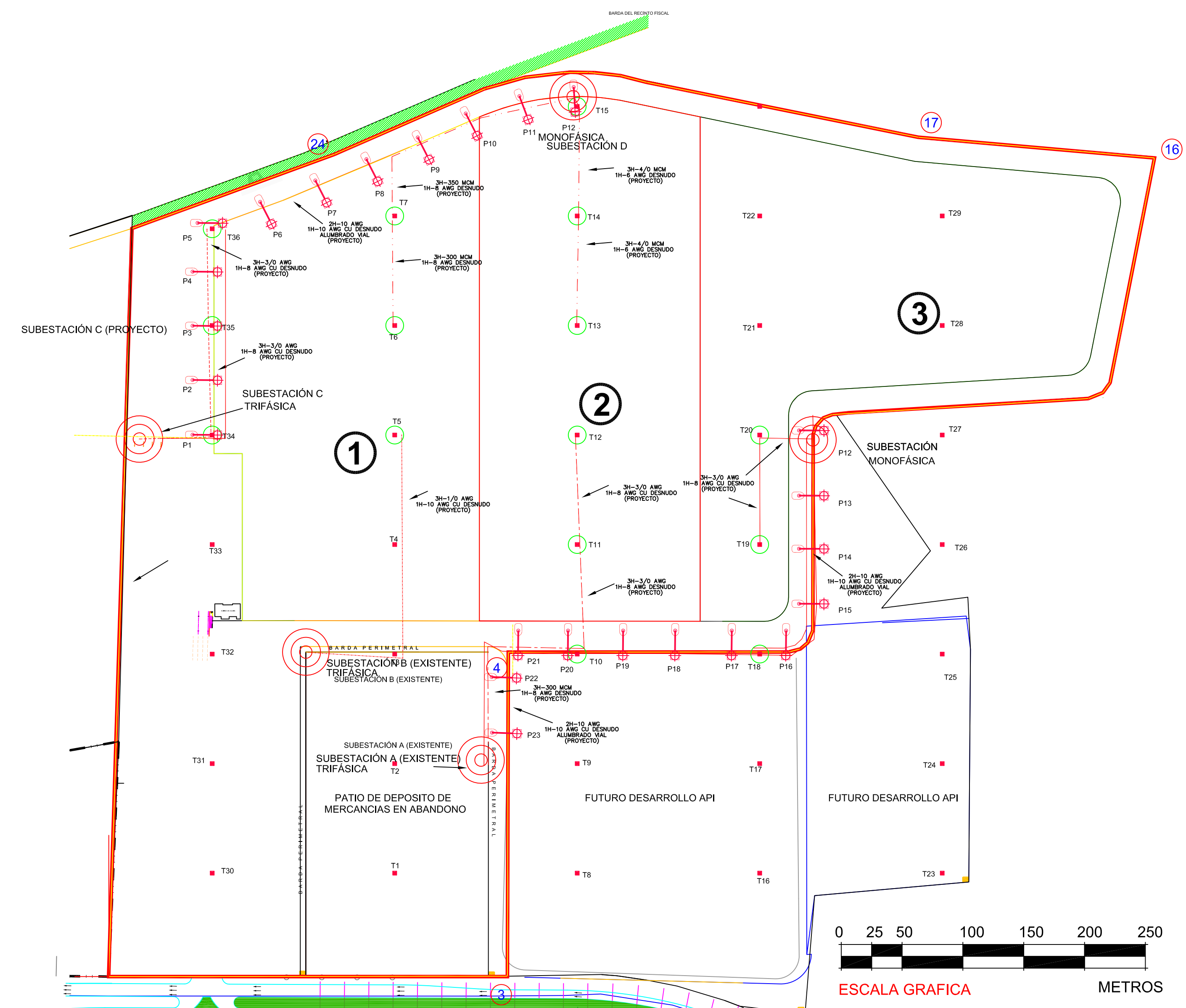
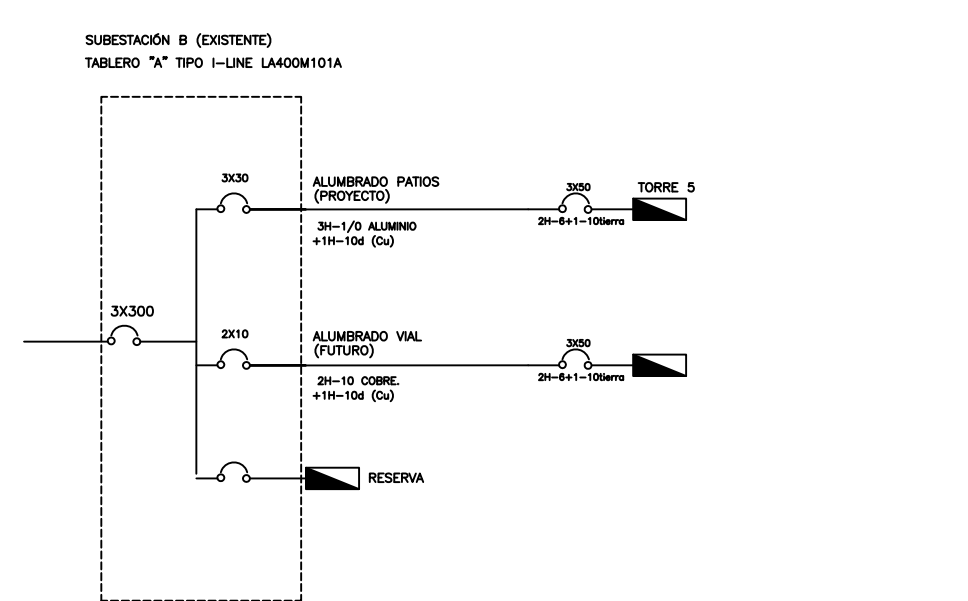
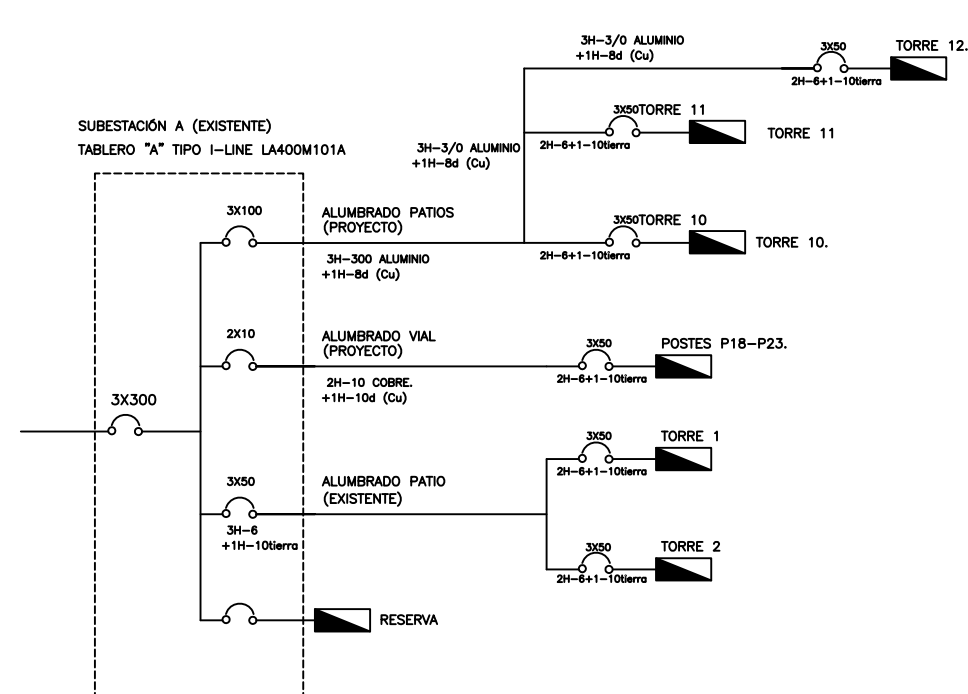
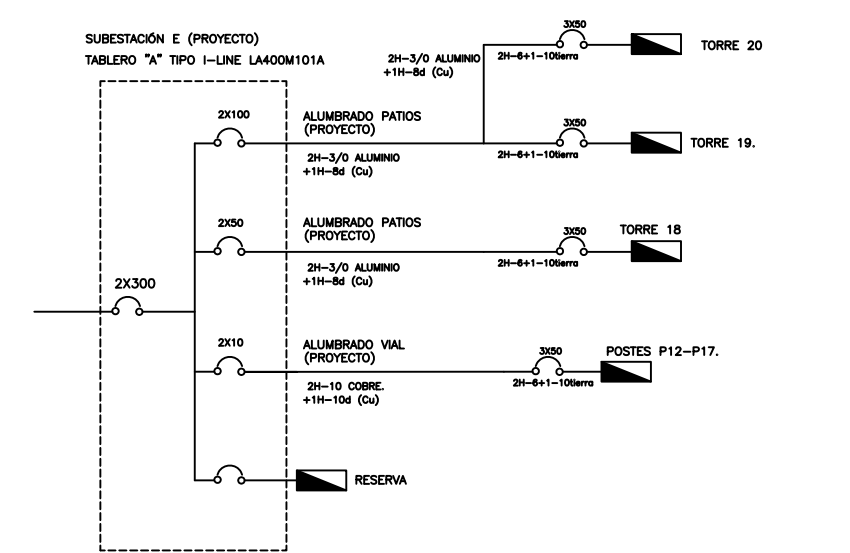
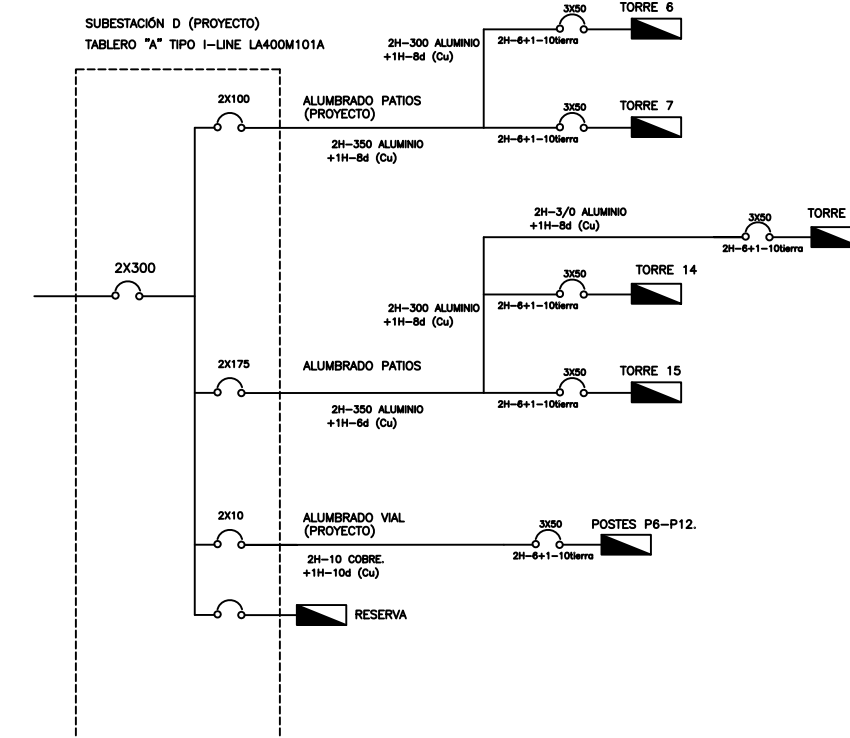
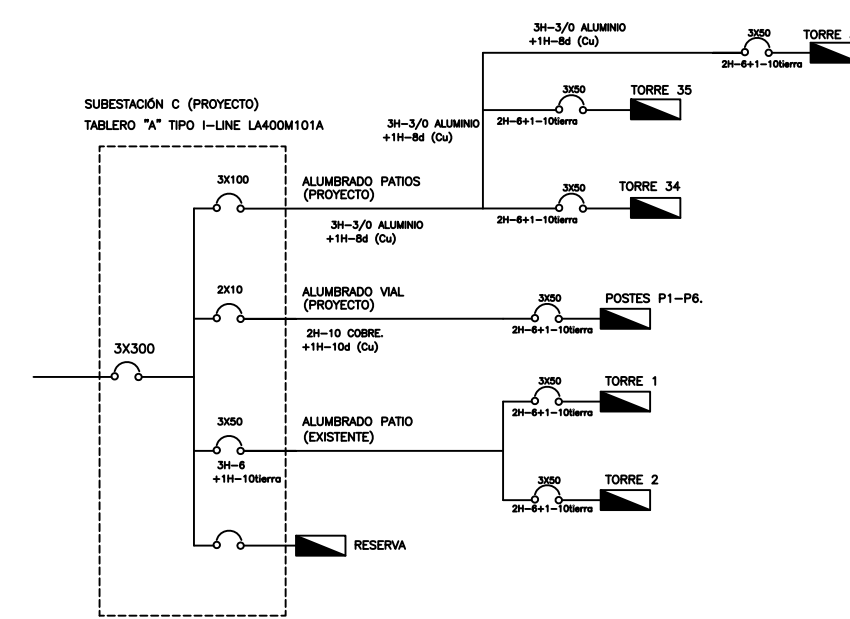
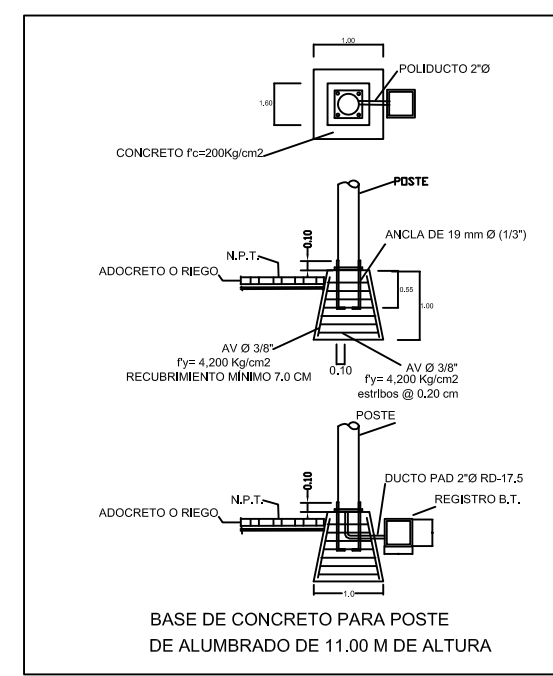
Administracion Portuaria Integral de Manzanillo S.A. de C.V.

DIRECTORA GENERAL FLOR DE MARIA CARAVERAL PEDRERO LICENCIADA	GERENTE DE INGENIERIA GILBERTO CRUZ CISNEROS INGENIERO	SUBGERENTE TECNICO DE PROYECTOS BENJAMIN MUÑOZ AGUILAR ARQUITECTO	SUBGERENTE DE CONSTRUCCION Y MANTENIMIENTO ALAM VARGAS MENDOZA INGENIERO
---	---	--	---

PLANO DE REFERENCIA 1:	PLANO DE REFERENCIA 1:
ARCHIVO:	PL-10-01-12
FECHA:	ABRIL 2012
IMPRESION:	ABRIL 2012
REVISO:	ARO, BENJAMIN MUÑOZ AGUILAR
ELABORO Y DIBUJO:	TEC. FERNANDO MUÑOZ ANGUIANO

PLANO :
UBICACION DE SUBESTACIONES Y SISTEMAS DE ALUMBRADO EN EL PUERTO INTERIOR DE SAN PEDRITO EN MANZANILLO, COL.
PLANTA GENERAL

APIMAN-PL-10-01-12



11-10 AWG CU DESNUDO (PROYECTO)

REVISIONES			
No.	FECHA	CONCEPTO	FIRMA



SECRETARIA DE COMUNICACIONES Y TRANSPORTES

COORDINACION GENERAL DE PUERTOS Y MARINA MERCANTE

DIRECTOR GENERAL DE PUERTOS	DIRECTOR DE OBRAS MARITIMAS Y DRAGADO	SUBDIRECTOR DE CONSTRUCCION Y SUPERVISION DE CONTROL DE OBRAS
LIC. ALEJANDRO HERNANDEZ C.	ING. CELSO MORALES MUÑOZ	ING. ENRIQUE ALVAREZ GONZALEZ



Administración Portuaria Integral de Manzanillo S.A. de C.V.

DIRECTORA GENERAL	GERENTE DE INGENIERIA	SUBGERENTE TECNICO DE PROYECTOS	SUBGERENTE DE CONSTRUCCION Y MANTENIMIENTO
FLOR DE MARIA CAÑAVARAL PEDRERO LICENCIADA	GILBERTO CRUZ CISNEROS INGENIERO	BENJAMIN MUÑOZ AGUILAR ARQUITECTO	ALAM VARGAS MENDOZA INGENIERO

PLANO DE REFERENCIA 1:
PLANO DE REFERENCIA 1:
ARCHIVO: PL-10-02-12
FECHA: ABRIL 2012
IMPRESION: ABRIL 2012
REVISO: ARO. BENJAMIN MUÑOZ AGUILAR
ELABORO Y DIBUJO: TEC. FERNANDO MUÑOZ ANGUIANO

PLANO:
SUBESTACIONES Y SISTEMA DE ALUMBRADO
EN EL PATIO REGULADOR DE TRAILERS EN JALIPA, MANZANILLO, COL
PLANTA GENERAL
APIMAN-PL-10-02-12