



MARINA
SECRETARÍA DE MARINA



SERVICIO DE ARRENDAMIENTO PARA LA CONSOLIDACIÓN DE INFRAESTRUCTURAS CRÍTICAS PARA EL
PUERTO INTELIGENTE SEGURO PIS DEL SISTEMA PORTUARIO NACIONAL MANZANILLO SA DE CV

LA-13-J3B-013J3B001-N-1-2023

ADMINISTRACIÓN DEL SISTEMA PORTUARIO NACIONAL MANZANILLO, S.A. DE C.V.

LICITACIÓN PÚBLICA NACIONAL ELECTRÓNICA

LA-13-J3B-013J3B001-N-1-2024

SERVICIO DE ARRENDAMIENTO PARA LA CONSOLIDACIÓN DE INFRAESTRUCTURAS CRÍTICAS PARA EL PUERTO INTELIGENTE SEGURO PIS DEL SISTEMA PORTUARIO NACIONAL MANZANILLO SA DE CV



**SERVICIO DE ARRENDAMIENTO PARA LA CONSOLIDACIÓN DE INFRAESTRUCTURAS CRÍTICAS PARA EL
 PUERTO INTELIGENTE SEGURO PIS DEL SISTEMA PORTUARIO NACIONAL MANZANILLO SA DE CV**

LA-13-J3B-013J3B001-N-1-2023

ÍNDICE

NUMERAL	DESCRIPCIÓN DE LA CONVOCATORIA
1	DATOS GENERALES O DE IDENTIFICACIÓN DE LA CONVOCATORIA.
1.A	INFORMACIÓN DE LA CONVOCANTE.
1.A.1	RAZÓN SOCIAL DE LA ENTIDAD CONVOCANTE.
1.A.2	DOMICILIO DE LA ENTIDAD CONVOCANTE.
1.A.3	ÁREA CONTRATANTE Y SU DOMICILIO.
1.B	MEDIO QUE SE UTILIZARÁ PARA LA LICITACIÓN PÚBLICA Y CARÁCTER QUE TENDRÁ ÉSTA.
1.C	NÚMERO DE IDENTIFICACIÓN DE LA CONVOCATORIA A LA LICITACIÓN PÚBLICA.
1.D	RECURSOS QUE EJERCER.
1.E	IDIOMA EN QUE DEBERÁN PRESENTARSE LAS PROPOSICIONES, LA DOCUMENTACIÓN LEGAL-ADMINISTRATIVA, LOS ANEXOS TÉCNICOS Y ECONÓMICOS Y, EN SU CASO, LOS FOLLETOS QUE SE ACOMPAÑEN.
1.F	DISPONIBILIDAD PRESUPUESTARIA.
2	OBJETO Y ALCANCE DE LA LICITACIÓN PÚBLICA.
2.A	INFORMACIÓN NECESARIA PARA IDENTIFICAR LOS SERVICIOS A PRESTAR.
2.B	DE LA PRESTACIÓN DEL SERVICIO OBJETO DE ESTA LICITACIÓN PÚBLICA
2.C	CONFIDENCIALIDAD PARA LA PRESTACIÓN DEL SERVICIO.
2.D	ADJUDICACIÓN.
2.E	CANTIDADES ADICIONALES QUE PODRÁN CONTRATARSE.
3	FORMA Y TÉRMINOS QUE REGIRÁN LOS DIVERSOS ACTOS DEL PROCEDIMIENTO DE LICITACIÓN PÚBLICA.
3.A.1	PLAZOS Y FECHAS PARA LA ADQUISICIÓN DE CONVOCATORIA Y DE LOS ACTOS DE LICITACIÓN PÚBLICA.
3.A.2	FECHA, HORA Y LUGAR DE LOS ACTOS DE LA CONVOCATORIA A LA LICITACIÓN PÚBLICA.
3.B	FORMA Y TÉRMINOS QUE REGIRÁN LOS DIVERSOS ACTOS.



SERVICIO DE ARRENDAMIENTO PARA LA CONSOLIDACIÓN DE INFRAESTRUCTURAS CRÍTICAS PARA EL PUERTO INTELIGENTE SEGURO PIS DEL SISTEMA PORTUARIO NACIONAL MANZANILLO SA DE CV

LA-13-J3B-013J3B001-N-1-2023

3.B.1	ACTO DE VISITA AL SITIO.
3.B.2	ACTO DE JUNTA DE ACLARACIONES.
3.B.2.1	REQUISITOS PARA LAS SOLICITUDES DE ACLARACIONES.
3.B.3	REQUISITOS PARA EL ACTO DE PRESENTACIÓN Y DE APERTURA PROPOSICIONES.
3.B.3.1	NOTIFICACIÓN DE LAS ACTAS DEL PROCESO LICITATORIO.
3.C	RECEPCIÓN DE PROPOSICIONES POR SERVICIO POSTAL O MENSAJERÍA.
3.D	RETIRO DE PROPOSICIONES.
3.E	PROPOSICIONES CONJUNTAS
3.F	FORMA EN QUE PODRÁN PRESENTARSE LAS PROPOSICIONES.
3.G	REQUISITOS GENERALES PARA LA PARTICIPACIÓN
3.G.1	DOCUMENTACION LEGAL-ADMINISTRATIVA
3.G.2	PROPUESTA TÉCNICA
3.G.3	PROPUESTA ECONÓMICA
3.H	DOCUMENTACIÓN DISTINTA A LA QUE CONFORMA LA DOCUMENTACIÓN LEGAL-ADMINISTRATIVA Y LAS PROPUESTAS TÉCNICA Y ECONÓMICA.
3.I	ACREDITACIÓN DE EXISTENCIA LEGAL.
3.I.1	EN EL ACTO DE PRESENTACIÓN Y APERTURA Y PARA LA SUSCRIPCIÓN DE PROPOSICIONES.
3.J	PARTE O PARTES DE LAS PROPOSICIONES QUE DEBERÁN RUBRICAR EL SERVIDOR PÚBLICO Y EL LICITANTE ELEGIDO EN EL ACTO DE PRESENTACIÓN Y APERTURA DE PROPOSICIONES.
3.K	INFORMACIÓN SOBRE LA COMUNICACIÓN DEL FALLO Y FIRMA DEL CONTRATO.
3.K.1	COMUNICACIÓN DEL FALLO.
3.K.2	DOCUMENTOS QUE SE DEBERÁN PRESENTAR PREVIO A LA FIRMA DEL CONTRATO.
3.K.3	FIRMA DEL CONTRATO.
4	REQUISITOS QUE DEBERÁN CUMPLIR Y PRESENTAR LOS LICITANTES DURANTE EL ACTO DE PRESENTACIÓN Y APERTURA DE PROPOSICIONES



SERVICIO DE ARRENDAMIENTO PARA LA CONSOLIDACIÓN DE INFRAESTRUCTURAS CRÍTICAS PARA EL PUERTO INTELIGENTE SEGURO PIS DEL SISTEMA PORTUARIO NACIONAL MANZANILLO SA DE CV

LA-13-J3B-013J3B001-N-1-2023

4.A	PROPUESTA TÉCNICA
4.A.1	ESPECIFICACIONES DEL “SERVICIO DE ARRENDAMIENTO PARA LA CONSOLIDACIÓN DE INFRAESTRUCTURAS CRÍTICAS PARA EL PUERTO INTELIGENTE SEGURO PIS DEL SISTEMA PORTUARIO NACIONAL MANZANILLO SA DE CV” (ANEXO 1)
4.A.2	DECLARACIÓN BAJO PROTESTA DE DECIR VERDAD DE CONTAR CON LOS RECURSOS HUMANOS, TÉCNICOS, ECONÓMICOS Y FINANCIEROS NECESARIOS PARA PRESTAR LOS SERVICIOS EN LA FORMA Y EN EL TIEMPO SOLICITADOS. (ANEXO 2)
4.A.3	CURRICULUM DEL LICITANTE (ANEXO 3)
4.B	DOCUMENTACIÓN LEGAL- ADMINISTRATIVA
4.B.1	ACREDITAMIENTO DE LA PERSONALIDAD JURIDICA (ANEXO 4)
4.B.2	DIRECCION DEL CORREO ELECTRONICO DEL LICITANTE (ANEXO 5)
4.B.3	ESCRITO DE NO ENCONTRARSE EN LOS SUPUESTOS DE LOS ARTÍCULOS 50 Y 60 DE LA LAASSP (ANEXO 6)
4.B.4	DECLARACIÓN DE INTEGRIDAD (ANEXO 7)
4.B.5	OPINIÓN DE CUMPLIMIENTO DE OBLIGACIONES FISCALES EMITIDA POR EL SAT (ANEXO 8)
4.B.6	OPINIÓN DE CUMPLIMIENTO EN MATERIA DE SEGURIDAD SOCIAL (ANEXO 9)
4.B.7	DOMICILIO PARA RECIBIR NOTIFICACIONES (ANEXO 11)
4.B.8	CARTA DE CONFIDENCIALIDAD (ANEXO 12)
4.B.9	CARTA DE ACEPTACIÓN DE LA CONVOCATORIA (ANEXO 13)
4.B.10	TEXTO DE POLIZA DE FIANZA DEL 10% DE GARANTÍA DE CUMPLIMIENTO DEL CONTRATO Y FIANZA DE ANTICIPO. (ANEXO 14)
4.B.11	FORMATO DE MANIFESTACIÓN DE ESTRATIFICACIÓN POR SECTOR Y NÚMERO DE TRABAJADORES Y RANGO DEL MONTO DE VENTAS ANUALES. (ANEXO 15)
4.B.12	FORMATO DEL CONTRATO (ANEXO 16)
4.B.13	FORMATO PARA EVALUAR LA PERCEPCIÓN DE TRANSPARENCIA DEL PROCEDIMIENTO DE LICITACIÓN PUBLICA NACIONAL ELECTRONICA. (ANEXO 17)
4.B.14	MANIFESTACIÓN DE LA FRACCIÓN IV DEL ARTÍCULO 50 DE LA LEY DE ADQUISICIONES, ARRENDAMIENTOS Y SERVICIOS DEL SECTOR PÚBLICO (ANEXO 18)
4.B.15	DECLARACION BAJO PROTESTA DE DECIR VERDAD, DE NO DESEMPEÑAR EMPLEO, CARGO O COMISIÓN EN EL SERVICIO PÚBLICO (ANEXO 19)
4.B.16	ACREDITACIÓN DE NACIONALIDAD MEXICANA (ANEXO 20)



**SERVICIO DE ARRENDAMIENTO PARA LA CONSOLIDACIÓN DE INFRAESTRUCTURAS CRÍTICAS PARA EL
PUERTO INTELIGENTE SEGURO PIS DEL SISTEMA PORTUARIO NACIONAL MANZANILLO SA DE CV**

LA-13-J3B-013J3B001-N-1-2023

4.B.17	MANIFESTACIÓN DE DISCAPACIDAD (ANEXO 21)
4.C	PROPUESTA ECONOMICA
4.C.1	PROPUESTA ECONOMICA (ANEXO 22)
5.	CONDICIONES DE PRECIO
6.	INSTRUCCIONES PARA LA ELABORACIÓN Y ENTREGA DE LA GARANTÍA DE CUMPLIMIENTO DEL CONTRATO
6.A	CASOS EN QUE APLICARÁ LA GARANTÍA DE CUMPLIMIENTO DEL CONTRATO.
7.	CRITERIOS ESPECÍFICOS CONFORME A LOS CUALES SE EVALUARÁN LAS PROPOSICIONES Y SE ADJUDICARÁ EL CONTRATO RESPECTIVO.
7.A	EVALUACIÓN DE DOCUMENTACION LEGAL-ADMINISTRATIVA.
7.B	EVALUACIÓN DE PROPOSICIONES TÉCNICAS.
7.C	EVALUACIÓN DE PROPOSICIONES ECONÓMICAS.
7.D	CRITERIOS DE ADJUDICACIÓN DE LOS SERVICIOS.
8.	PROCEDIMIENTOS DE INSPECCIÓN.
9.	CAUSALES O MOTIVOS DE DESECHAMIENTO DEL LICITANTE.
10.	SUSPENSIÓN O CANCELACIÓN DE LA LICITACIÓN PÚBLICA.
10.A	SUSPENSIÓN DE LA LICITACIÓN PÚBLICA.
10.B	CANCELACIÓN DE LA LICITACIÓN PÚBLICA
11	LICITACIÓN PÚBLICA DESIERTA.
12.	RESCISIÓN DEL CONTRATO.
13.	TERMINACIÓN ANTICIPADA DEL CONTRATO.
14.	INCONFORMIDADES.
15.	CONDICIONES DE PAGO.
16.	DEFECTOS Y/O VICIOS OCULTOS.
17.	REGISTRO DE DERECHOS.



**SERVICIO DE ARRENDAMIENTO PARA LA CONSOLIDACIÓN DE INFRAESTRUCTURAS CRÍTICAS PARA EL
PUERTO INTELIGENTE SEGURO PIS DEL SISTEMA PORTUARIO NACIONAL MANZANILLO SA DE CV**

LA-13-J3B-013J3B001-N-1-2023

18.	DERECHOS DE AUTOR U OTROS DERECHOS EXCLUSIVOS.
19.	IMPUESTOS.
20.	SANCIONES.
21.	PENAS CONVENCIONALES Y DEDUCTIVAS
22.	PROHIBICION DE NEGOCIACION DE LA CONVOCATORIA Y PROPUESTAS
23.	CONTROVERSIAS
24.	ASISTENCIA A LOS ACTOS PÚBLICOS DE LA LICITACIÓN PÚBLICA
25.	GLOSARIO.
ANEXOS:	
ANEXO 1	ESPECIFICACIONES DEL “SERVICIO DE ARRENDAMIENTO PARA LA CONSOLIDACIÓN DE INFRAESTRUCTURAS CRÍTICAS PARA EL PUERTO INTELIGENTE SEGURO PIS DEL SISTEMA PORTUARIO NACIONAL MANZANILLO SA DE CV” (ANEXO 1)
ANEXO 2	DECLARACIÓN BAJO PROTESTA DE DECIR VERDAD DE CONTAR CON LOS RECURSOS HUMANOS, TÉCNICOS, ECONÓMICOS Y FINANCIEROS NECESARIOS PARA PRESTAR LOS SERVICIOS EN LA FORMA Y EN EL TIEMPO SOLICITADOS.
ANEXO 3	CURRICULUM DEL LICITANTE
ANEXO 4	ACREDITAMIENTO DE LA PERSONALIDAD JURIDICA
ANEXO 5	DIRECCION DEL CORREO ELECTRONICO DEL LICITANTE
ANEXO 6	ESCRITO DE NO ENCONTRARSE EN LOS SUPUESTOS DE LOS ARTÍCULOS 50 Y 60 DE LA LAASSP
ANEXO 7	DECLARACIÓN DE INTEGRIDAD
ANEXO 8	OPINIÓN DE CUMPLIMIENTO DE OBLIGACIONES FISCALES EMITIDA POR EL SAT
ANEXO 9	OPINIÓN DE CUMPLIMIENTO EN MATERIA DE SEGURIDAD SOCIAL
ANEXO 10	OPINIÓN DE CUMPLIMIENTO DE OBLIGACIONES FISCALES EN MATERIA DE VIVIENDA EMITIDA POR EL INFONAVIT
ANEXO 11	DOMICILIO PARA RECIBIR NOTIFICACIONES
ANEXO 12	CARTA DE CONFIDENCIALIDAD
ANEXO 13	CARTA DE ACEPTACIÓN DE LA CONVOCATORIA



**SERVICIO DE ARRENDAMIENTO PARA LA CONSOLIDACIÓN DE INFRAESTRUCTURAS CRÍTICAS PARA EL
PUERTO INTELIGENTE SEGURO PIS DEL SISTEMA PORTUARIO NACIONAL MANZANILLO SA DE CV**

LA-13-J3B-013J3B001-N-1-2023

ANEXO 14	TEXTO DE POLIZA DE FIANZA DEL 10% DE GARANTÍA DE CUMPLIMIENTO DEL CONTRATO Y FIANZA DE ANTICIPO.
ANEXO 15	FORMATO DE MANIFESTACIÓN DE ESTRATIFICACIÓN POR SECTOR Y NÚMERO DE TRABAJADORES Y RANGO DEL MONTO DE VENTAS ANUALES.
ANEXO 16	FORMATO DEL CONTRATO
ANEXO 17	FORMATO PARA EVALUAR LA PERCEPCIÓN DE TRANSPARENCIA DEL PROCEDIMIENTO DE LICITACIÓN PUBLICA NACIONAL ELECTRONICA.
ANEXO 18	MANIFESTACIÓN DE LA FRACCIÓN IV DEL ARTÍCULO 50 DE LA LEY DE ADQUISICIONES, ARRENDAMIENTOS Y SERVICIOS DEL SECTOR PÚBLICO
ANEXO 19	DECLARACION BAJO PROTESTA DE DECIR VERDAD, DE NO DESEMPEÑAR EMPLEO, CARGO O COMISIÓN EN EL SERVICIO PÚBLICO
ANEXO 20	ACREDITACIÓN DE NACIONALIDAD MEXICANA
ANEXO 21	MANIFESTACIÓN DE DISCAPACIDAD
ANEXO 22	PROPUESTA ECONOMICA



**SERVICIO DE ARRENDAMIENTO PARA LA CONSOLIDACIÓN DE INFRAESTRUCTURAS CRÍTICAS PARA EL
PUERTO INTELIGENTE SEGURO PIS DEL SISTEMA PORTUARIO NACIONAL MANZANILLO SA DE CV**

LA-13-J3B-013J3B001-N-1-2023

EN CUMPLIMIENTO A LO DISPUESTO EN EL **ARTÍCULO 134** CONSTITUCIONAL, ASÍ COMO A LOS **ARTÍCULOS 26 FRACCIÓN I, 26 BIS FRACCIÓN II, 27, 28 FRACCIÓN I, 29, 30, 32, 33 BIS, 34, 35, 36, 36 BIS, 37, 37 BIS** Y DEMÁS QUE RESULTEN APLICABLES DE LA LEY DE ADQUISICIONES, ARRENDAMIENTOS Y SERVICIOS DEL SECTOR PÚBLICO (EN ADELANTE LAASSP), Y **39** DEL REGLAMENTO DE LA LEY DE ADQUISICIONES, ARRENDAMIENTOS Y SERVICIOS DEL SECTOR PÚBLICO, (EN ADELANTE RLAASSP), Y DEMÁS DISPOSICIONES APLICABLES EN LA MATERIA, **SE CONVOCA A LOS INTERESADOS A PARTICIPAR EN EL PROCEDIMIENTO DE LICITACIÓN PÚBLICA NACIONAL ELECTRÓNICA, DE CONFORMIDAD CON LO SIGUIENTE:**

1.- DATOS GENERALES O DE IDENTIFICACIÓN DE LA CONVOCATORIA.

1.A.- INFORMACIÓN DE LA CONVOCANTE.

1.A.1 RAZÓN SOCIAL DE LA ENTIDAD CONVOCANTE:

ADMINISTRACIÓN DEL SISTEMA PORTUARIO NACIONAL MANZANILLO, S.A. DE C.V.

1.A.2 DOMICILIO DE LA ENTIDAD CONVOCANTE:

Av. TENIENTE AZUETA No. 9, COL. BURÓCRATA, MANZANILLO, COLIMA, C.P. 28250.

1.A.3 ÁREA CONTRATANTE Y SU DOMICILIO:

GERENCIA DE ADMINISTRACIÓN Y FINANZAS, UBICADA EN AV. TENIENTE AZUETA NO. 09, COL. BURÓCRATA, C.P. 28250, EN MANZANILLO, COLIMA., CON TELÉFONO 013143311400 EXT. 71335 Y 71321

1.B.- MEDIO QUE SE UTILIZARÁ PARA LA LICITACIÓN PÚBLICA Y CARÁCTER QUE TENDRÁ ÉSTA.

La presente **LICITACIÓN PÚBLICA** será de forma Electrónica y es de carácter Nacional. En esta Licitación Pública podrán participar todas las personas físicas y morales de nacionalidad mexicana según lo indicado en el **artículo 28 fracción I de la LAASSP**, las cuales deberán contar con los recursos financieros, técnicos y humanos suficientes para garantizar el cumplimiento de la presente licitación en términos de eficiencia, calidad y tiempo, requeridos por la **Administración del Sistema Portuario Nacional Manzanillo, S.A. de C.V. (ASIPONA)**.

Con fundamento en el artículo **26-Bis, fracción II de la LAASSP**, esta Licitación será Electrónica, por lo que, los licitantes interesados deberán de participar a través de medios remotos de comunicación, conforme al "Acuerdo por el que se establecen las disposiciones que se deberán observar para la utilización del Sistema Electrónico de Información Pública Gubernamental denominado CompraNet", publicado en el Diario Oficial de la Federación el 28 de junio de 2011, así como lo establecido en el numeral 3 de esta Convocatoria y a lo que se cita en **artículo 27 de la LAASSP**.

La **ASIPONA** no recibirá proposiciones a través de servicio postal o mensajería.



**SERVICIO DE ARRENDAMIENTO PARA LA CONSOLIDACIÓN DE INFRAESTRUCTURAS CRÍTICAS PARA EL
PUERTO INTELIGENTE SEGURO PIS DEL SISTEMA PORTUARIO NACIONAL MANZANILLO SA DE CV**

LA-13-J3B-013J3B001-N-1-2023

**1.C.- NÚMERO DE IDENTIFICACIÓN DE LA CONVOCATORIA A LA LICITACIÓN PÚBLICA
NACIONAL ELECTRÓNICA.**

La presente Licitación tiene el número de procedimiento: **LA-13-J3B-013J3B001-N-1-2024**

1.D.- RECURSOS QUE EJERCER.

Los recursos destinados para la contratación del **“SERVICIO DE ARRENDAMIENTO PARA LA CONSOLIDACIÓN DE INFRAESTRUCTURAS CRÍTICAS PARA EL PUERTO INTELIGENTE SEGURO PIS DEL SISTEMA PORTUARIO NACIONAL MANZANILLO SA DE CV”** objeto de la presente convocatoria, son propios y corresponden al ejercicio fiscal 2024, 2025 y 2026.

**1.E.- IDIOMA EN QUE DEBERÁN PRESENTARSE LAS PROPOSICIONES, LA DOCUMENTACIÓN
LEGAL-ADMINISTRATIVA, LOS ANEXOS TÉCNICOS Y ECONÓMICOS Y, EN SU CASO, LOS
FOLLETOS QUE SE ACOMPAÑEN.**

Las proposiciones deberán presentarse sólo en idioma español. En caso de que se requiera anexos técnicos, folletos, catálogos y/o fotografías, instructivos o manuales de uso para corroborar las especificaciones, características, y calidad de estos, estos podrán presentarse en el idioma del país de origen, acompañados de una traducción simple al español.

1. F.- DISPONIBILIDAD PRESUPUESTARIA.

La **ASIPONA** cuenta con recursos presupuestales en la partida **32301** correspondiente al clasificador por objeto del gasto a **“Arrendamiento de equipo y bienes informáticos”**, los cuales están sujetos al límite presupuestal asignado para la prestación de los servicios objeto de esta Licitación y de acuerdo al calendario presupuestal establecido por la SHCP, para el pago correspondiente; por lo cual, las adjudicaciones no podrán rebasar por ningún motivo el techo presupuestal asignado y los precios deberán ser aceptables y convenientes de conformidad con los **artículos 26, 36 y 36 bis de la LAASSP**.

El fallo de la asignación del servicio queda sujeto a la disposición financiera para cada Ejercicio Fiscal y no tendrá ninguna repercusión o reclamo de carácter jurídico de ninguna índole contra la Institución convocante, la Administración del Sistema Portuario Nacional Manzanillo, S.A. de C.V.

2. OBJETO Y ALCANCE DE LA LICITACIÓN PÚBLICA.

2.A.- INFORMACIÓN NECESARIA PARA IDENTIFICAR LOS SERVICIOS A PRESTAR.

El objeto de la presente licitación es la contratación relativa del **“SERVICIO DE ARRENDAMIENTO PARA LA CONSOLIDACIÓN DE INFRAESTRUCTURAS CRÍTICAS PARA EL PUERTO INTELIGENTE SEGURO PIS, DEL SISTEMA PORTUARIO NACIONAL MANZANILLO SA DE CV”** las características específicas del servicio, así como las cantidades que se requieren, se encuentran detalladas en el **ANEXO I (ESPECIFICACIONES TÉCNICAS DE LOS SERVICIOS OBJETO DE ESTA LICITACIÓN)**, el cual forma parte integrante de la Convocatoria, por lo que los licitantes deberán presentar sus propuestas conforme a lo establecido en dicho Anexo.



SERVICIO DE ARRENDAMIENTO PARA LA CONSOLIDACIÓN DE INFRAESTRUCTURAS CRÍTICAS PARA EL PUERTO INTELIGENTE SEGURO PIS DEL SISTEMA PORTUARIO NACIONAL MANZANILLO SA DE CV

LA-13-J3B-013J3B001-N-1-2023

2.B. DE LA PRESTACIÓN DEL SERVICIO OBJETO DE ESTA LICITACIÓN PÚBLICA.

Vigencia del contrato.

El licitante que resulte adjudicado contará con 5 meses de implementación a partir de la firma del contrato, a partir del día **01 de marzo del 2024** y terminará el **28 de febrero del 2026**. (23 meses)

Lugar para prestar los servicios objeto de esta Licitación Pública.

Se realizará en las instalaciones del Puerto de Manzanillo, ubicado en Av. Teniente Azueta No. 9, Colonia Burócrata, C.P. 28250, en Manzanillo Colima y de conformidad a las características técnicas señaladas en el **Anexo 1** de las presentes bases. Dicha entrega será supervisada y aceptada por la **Subgerencia de Informática** adscrita a la Gerencia de Planeación.

Para poder participar en este proceso, es requisito indispensable el que cada licitante presente su oferta en estricto apego a esta Convocatoria, debiendo abstenerse de realizar propuestas o consideraciones ajenas a las mismas.

2.C. CONFIDENCIALIDAD PARA LA PRESTACIÓN DEL SERVICIO.

El licitante deberán presentar una carta de confidencialidad en papel membretado, firmada por su representante legal o apoderado legal en la que declare, que en caso de resultar adjudicado, que la información proporcionada por la **ASIPONA**, y aún aquella que recopilen en el proceso de la prestación de los servicios, será resguardada con estricta confidencialidad y bajo la responsabilidad absoluta de la persona física o moral, sin perjuicio de las sanciones administrativas y penales que se apliquen por violación, en caso de divulgación, publicación de la misma, dar a conocer a terceros en forma directa o a través de interpósita persona o cualquier otro uso no autorizado por la **ASIPONA** o quien tenga derecho a ello. Toda vez que dicha información, es confidencial y propiedad exclusiva de la **ASIPONA** en forma permanente (**ANEXO 12**)

2.D. ADJUDICACIÓN.

La adjudicación se efectuará para **la PARTIDA UNICA** a aquel (los) proveedor (es) a través de un **CONTRATO FIJO** al (os) licitante (s) que ofrezca los servicios objeto de la presente licitación en el menor precio, y que cumplan con las especificaciones técnicas requeridas, el tiempo de entrega solicitado y otorguen la garantía mínima que establecen estas bases.

2.E. CANTIDADES ADICIONALES QUE PODRÁN CONTRATARSE.

En virtud de lo anterior, los casos en que podrán otorgarse prórrogas para el cumplimiento de las obligaciones contractuales serán:

Cuando ocurran causas de fuerza mayor o de caso fortuito, el **PROVEEDOR** podrá solicitar a la **ASIPONA** le sea otorgada una prórroga para el cumplimiento de las obligaciones establecidas en el contrato, siempre y cuando lo realice previamente al vencimiento del plazo pactado. Esta solicitud deberá ser presentada en escrito dirigido al servidor público que administre el contrato, el cual determinará la procedencia de otorgar dicha prórroga estableciendo las razones para ello y señalando la forma y términos en que deberán modificarse el contrato, para la elaboración del convenio correspondiente.



SERVICIO DE ARRENDAMIENTO PARA LA CONSOLIDACIÓN DE INFRAESTRUCTURAS CRÍTICAS PARA EL PUERTO INTELIGENTE SEGURO PIS DEL SISTEMA PORTUARIO NACIONAL MANZANILLO SA DE CV

LA-13-J3B-013J3B001-N-1-2023

3. FORMA Y TÉRMINOS QUE REGIRÁN LOS DIVERSOS ACTOS DEL PROCEDIMIENTO DE LICITACIÓN PÚBLICA.

3.A.1- PLAZOS Y FECHAS PARA LA ADQUISICIÓN DE CONVOCATORIA Y DE LOS ACTOS DE LICITACIÓN PÚBLICA.

CONVOCATORIA A LA LICITACIÓN PÚBLICA.	
Lugar de publicación de la Convocatoria.	1) CompraNet: https://upcp-compranet.hacienda.gob.mx/
Fecha de publicación de la Convocatoria.	08 de febrero de 2024
Fecha de publicación del resumen de la Convocatoria en el Diario Oficial de la Federación.	08 de febrero de 2024
Costo de la Convocatoria	No tiene costo. (Artículo 30 de la LAASSP).

3.A.2.- FECHA, HORA Y LUGAR DE LOS ACTOS DE LA CONVOCATORIA A LA LICITACIÓN PÚBLICA.

ACTO	FECHA	HORA	LUGAR
Visita a las instalaciones	No aplica	No aplica	No aplica
Junta de Aclaraciones.	15 de febrero 2024	10:00 horas	Av. Teniente Azueta No. 9, col. Burócrata, Manzanillo, Colima, C.P. 28250.
Acto de Presentación y Apertura de Proposiciones.	23 de febrero 2024	10:00 horas	Av. Teniente Azueta No. 9, col. Burócrata, Manzanillo, Colima, C.P. 28250.
Fallo.	27 de febrero 2024	10:00 horas	Av. Teniente Azueta No. 9, col. Burócrata, Manzanillo, Colima, C.P. 28250.
Firma de Contrato	29 de febrero de 2024	12:00 horas	Av. Teniente Azueta No. 9, col. Burócrata, Manzanillo, Colima, C.P. 28250.
Presentación de fianza (garantía de cumplimiento y de anticipo)	Presentar con fecha de expedición a más tardar del 10 de marzo 2024	No aplica	Av. Teniente Azueta No. 9, col. Burócrata, Manzanillo, Colima, C.P. 28250.

3.B.- FORMA Y TÉRMINOS QUE REGIRÁN LOS DIVERSOS ACTOS.

3.B.1.- ACTO DE VISITA AL SITIO.

No se realizará acto de visita al sitio, en caso de existir dudas por parte de los licitantes, éstas se atenderán conforme al numeral **3.B.2** de esta convocatoria.



SERVICIO DE ARRENDAMIENTO PARA LA CONSOLIDACIÓN DE INFRAESTRUCTURAS CRÍTICAS PARA EL PUERTO INTELIGENTE SEGURO PIS DEL SISTEMA PORTUARIO NACIONAL MANZANILLO SA DE CV

LA-13-J3B-013J3B001-N-1-2023

3.B.2.- ACTO DE JUNTA DE ACLARACIONES.

A celebrarse el día **15 de febrero de 2024**, a las **10:00 horas** en la sala de Licitaciones de La **ASIPONA** ubicada en Av. Teniente Azueta No. 09, Col. Burócrata, C. P. 28250, en Manzanillo, Colima., con teléfono (01) 314 3311 400 ext. 71335 y 71321.

Aquellos interesados que pretendan solicitar aclaraciones a los aspectos contenidos en la Convocatoria deberán de realizarlo, a través del sistema **CompraNet**, para lo cual **deberán enviar un escrito** en el que manifiesten bajo protesta de decir verdad, su interés en participar en la presente licitación, por sí o en representación de un tercero. **En caso de omitir la presentación de dicho escrito, será motivo de no dar respuesta a las dudas o aclaraciones presentadas.**

La junta de aclaraciones se llevará a cabo conforme a lo dispuesto en los **artículos 33 y 33 Bis de la LAASSP**, así como **45 y 46 del RLAASSP**.

3.B.2.1 REQUISITOS PARA LAS SOLICITUDES DE ACLARACIONES.

Las solicitudes de aclaración deberán plantearse de **manera concisa y estar directamente vinculadas** con los puntos contenidos en la presente Convocatoria a la licitación, **indicando el numeral o punto específico** con el cual se relaciona. Los licitantes deberán presentar su solicitud de aclaración por medios electrónicos en el sistema denominado **CompraNet**.

Las solicitudes de aclaración que no cumplan con los requisitos señalados podrán ser desechadas por la **ASIPONA**.

La **ASIPONA** estará obligada a dar contestación, en forma clara y precisa, a las **solicitudes de aclaración realizadas por los licitantes** en la Junta de Aclaraciones.

Las solicitudes de aclaración que sean recibidas con posterioridad al plazo previsto en el **artículo 33 bis de la LAASSP** (con 24 horas de anticipación a la fecha y hora de la Junta de Aclaraciones), **por resultar extemporáneas no serán contestadas** y se integrarán al expediente respectivo, en caso de que algún licitante presente nuevas solicitudes de aclaración en la junta correspondiente las deberán enviar a través del sistema **CompraNet**, y la **ASIPONA** las recibirá, pero no les dará respuesta. En ambos supuestos, si el servidor público que presida la Junta de Aclaraciones **considera necesario citar a una última junta**, la Convocante deberá tomar en cuenta dichas solicitudes para responderlas.

El acto será presidido por un servidor público designado por la **ASIPONA**, quien deberá ser asistido por un representante del área técnica o usuaria de los servicios objeto de las contrataciones, a fin de que se resuelvan en forma clara y precisa las dudas y planteamientos de los solicitantes relacionados con los aspectos contenidos en la Convocatoria.

Al terminar la Junta de Aclaraciones se levantará un acta en la que se harán constar los cuestionamientos formulados por los interesados y las respuestas de la **ASIPONA**. Dicha acta será incorporada en **CompraNet** al concluir el acto, en la sección de anexos.

La **ASIPONA** el mismo día del evento; fijará copia del acta para consulta en los estrados del inmueble ubicado en: Av. TENIENTE AZUETA No. 9, COL. BURÓCRATA, MANZANILLO, COLIMA, C.P. 28250.



SERVICIO DE ARRENDAMIENTO PARA LA CONSOLIDACIÓN DE INFRAESTRUCTURAS CRÍTICAS PARA EL PUERTO INTELIGENTE SEGURO PIS DEL SISTEMA PORTUARIO NACIONAL MANZANILLO SA DE CV

LA-13-J3B-013J3B001-N-1-2023

3.B.3.- REQUISITOS PARA EL ACTO DE PRESENTACIÓN Y APERTURA DE PROPOSICIONES.

A celebrarse el día **23 de febrero del 2024**, a las **10:00 horas** en la sala de Licitaciones de La **ASIPONA** ubicada en Av. Teniente Azueta No. 09, Col. Burócrata, C.P. 28250, en Manzanillo, Colima., con teléfono (01) 314 3311 400 ext. 71335 y 71321.

Los licitantes enviarán sus proposiciones, a través del sistema **CompraNet**, y la proposición deberá ser firmada utilizando la firma electrónica avanzada que emite el SAT para el cumplimiento de obligaciones fiscales.

Los archivos deberán contener la documentación legal-administrativa, técnica y económica, así como la de conformidad con lo solicitado en la presente Convocatoria a la licitación.

Una vez recibidas las proposiciones, se procederá a su apertura, haciéndose constar la documentación presentada, sin que ello implique la evaluación de su contenido; por lo que, en el caso de que algún licitante omita la presentación de algún documento o faltare algún requisito, no serán desechadas en ese momento, haciéndose constar ello en el formato de recepción de los documentos que integran la proposición. Con posterioridad se realizará la evaluación integral de las proposiciones, el resultado de dicha revisión o análisis se dará a conocer en el fallo correspondiente.

Se levantará el acta que servirá de constancia en la que se hará constar el importe de cada propuesta económica presentada por los licitantes; se señalará el lugar, fecha y hora en que se dará a conocer el fallo de la licitación. El fallo podrá diferirse, siempre que el nuevo plazo no exceda de los veinte días naturales contados a partir del plazo establecido originalmente para el fallo.

Dicha acta será incorporada en **CompraNet** al concluir el acto, en la sección de anexos.

La **ASIPONA**, el mismo día del evento; fijará copia del acta para consulta en el inmueble ubicado en: Av. TENIENTE AZUETA No. 9, COL. BURÓCRATA, MANZANILLO, COLIMA, C.P. 28250. Siendo responsabilidad de cada licitante recoger la copia respectiva, de conformidad con el **artículo 37Bis de la LAASSP**.

Cada uno de los documentos que integren la proposición y aquéllos distintos a ésta, **deberán estar foliados** en todas y cada una de las hojas que los integren. Al efecto, se deberán numerar de manera individual las propuestas técnicas, legal-administrativa y económica, así como el resto de los documentos que envíe el licitante.

En el caso de que alguna o algunas hojas de los documentos mencionados en el párrafo anterior carezcan de folio y se constate que la o las hojas no foliadas mantienen continuidad, la **ASIPONA** no podrá desechar la proposición. En el supuesto de que falte alguna hoja y la omisión pueda ser cubierta con información contenida en la propia proposición o con los documentos distintos a la misma, la **ASIPONA** tampoco podrá desechar la proposición.

La **ASIPONA**, a través de la **Unidad Compradora**, tomará como **NO** presentadas sus proposiciones y, en su caso, la documentación requerida por la **Unidad Compradora**, cuando el archivo electrónico en el que se contengan las proposiciones y/o demás información no pueda abrirse por tener algún virus informático o por cualquier otra causa ajena a la **ASIPONA**.

Cuando por causas ajenas a **CompraNet** o a la **Unidad Compradora**, no sea posible iniciar o continuar con el acto de presentación y apertura de proposiciones, el mismo se podrá suspender



SERVICIO DE ARRENDAMIENTO PARA LA CONSOLIDACIÓN DE INFRAESTRUCTURAS CRÍTICAS PARA EL PUERTO INTELIGENTE SEGURO PIS DEL SISTEMA PORTUARIO NACIONAL MANZANILLO SA DE CV

LA-13-J3B-013J3B001-N-1-2023

de manera fundada y motivada, hasta en tanto se restablezcan las condiciones para su inicio o reanudación; a tal efecto la **Unidad Compradora** difundirá en **CompraNet** la fecha y hora en la que iniciará o reanudará el acto.

La **ASIPONA** no recibirá proposiciones a través de servicio postal o mensajería.

3.B.3.1. NOTIFICACIÓN DE LAS ACTAS DEL PROCESO LICITATORIO.

Las respuestas relativas a las aclaraciones presentadas por los licitantes, al acto de presentación y apertura de proposiciones, y a la junta pública en la que se dé a conocer el fallo, serán incorporadas en **CompraNet** al concluir dichos actos, en la sección de Anexos, en el entendido de que este procedimiento sustituye la notificación personal. **(Artículo 37 quinto párrafo de la LAASSP).**

La **ASIPONA**, el mismo día de la celebración de cada evento; fijará copia del acta para consulta en el inmueble ubicado en: Av. TENIENTE AZUETA No. 9, COL. BURÓCRATA, MANZANILLO, COLIMA, C.P. 28250. Siendo responsabilidad de cada licitante recoger la copia respectiva, de conformidad con el artículo **37-Bis de la LAASSP.**

3.C.- RECEPCIÓN DE PROPOSICIONES POR SERVICIO POSTAL O MENSAJERÍA.

De acuerdo con el **Artículo 26 Bis. Fracción II.**, este procedimiento es por medio Electrónico, por lo que la **ASIPONA** no recibirá proposiciones a través de servicio postal o mensajería.

3.D.- RETIRO DE PROPOSICIONES.

Después de la fecha y hora señalada en el **numeral 3.A.2**, no se recibirá ninguna propuesta, precisando que, una vez recibidas las proposiciones en la fecha, hora y lugar establecidos, estas no podrán retirarse o dejar sin efecto, por lo que deberán considerarse vigentes dentro del procedimiento de Licitación hasta su conclusión.

3.E.- PROPOSICIONES CONJUNTAS.

Los interesados en participar podrán realizar una **propuesta conjunta de proposiciones**, siempre y cuando den cumplimiento a lo establecido para ello en los párrafos tercero, cuarto y quinto del **artículo 34 de la LAASSP**, y **artículo 44 del RLAASSP**, al efecto que los interesados podrán agruparse para presentar una proposición en electrónico, conforme a lo siguiente:

Cualquiera de los integrantes de la agrupación, podrá presentar el escrito mediante el cual manifieste su interés en participar en la junta de aclaraciones y en el procedimiento de contratación;

Las personas que integran la agrupación deberán celebrar en los términos de la legislación aplicable el convenio de participación conjunta, en el que se establecerán con precisión los aspectos siguientes:

Nombre, domicilio y Registro Federal de Contribuyentes de las personas integrantes, señalando, en su caso, los datos de los instrumentos públicos con los que se acredita la existencia legal de las personas morales y, de haberlas, sus reformas y modificaciones, así como el nombre de los socios que aparezcan en éstas;





SERVICIO DE ARRENDAMIENTO PARA LA CONSOLIDACIÓN DE INFRAESTRUCTURAS CRÍTICAS PARA EL PUERTO INTELIGENTE SEGURO PIS DEL SISTEMA PORTUARIO NACIONAL MANZANILLO SA DE CV

LA-13-J3B-013J3B001-N-1-2023

Nombre y domicilio de los representantes de cada una de las personas agrupadas, señalando, en su caso, los datos de las escrituras públicas con las que acrediten las facultades de representación; Designación de un representante común, otorgándole poder amplio y suficiente, para atender todo lo relacionado con la proposición y con el procedimiento de licitación pública;

Descripción de las partes objeto del contrato que corresponderá cumplir a cada persona integrante, así como la manera en que se exigirá el cumplimiento de las obligaciones, y

Estipulación expresa de que cada uno de los firmantes quedará obligado junto con los demás integrantes, ya sea en forma solidaria o mancomunada, según se convenga, para efectos del procedimiento de contratación y del contrato, en caso de que se les adjudique el mismo; El convenio a que hace referencia el tercer párrafo al presente numeral se presentará con la proposición y, en caso de que a los licitantes que la hubieren presentado se les adjudique el contrato, dicho convenio, formará parte integrante del mismo como uno de sus anexos;

Para cumplir con los ingresos mínimos, en su caso, requeridos por la Convocante, se podrán sumar los correspondientes a cada una de las personas integrantes de la agrupación.

3.F.- FORMA EN QUE PODRÁN PRESENTARSE LAS PROPOSICIONES.

Las proposiciones técnicas, legales-administrativas y económicas deberán ser presentadas a través del sistema **CompraNet**, en hoja membretada del licitante, las cuales emplearán los medios de identificación electrónica establecidos por la propia Secretaría de la Función Pública. Toda la documentación que se integre deberá de estar 100% legible.

Cada uno de los documentos que integren la proposición y aquellos distintos a esta, deberán estar foliados para efectos de identificación en todas y cada una de las hojas que los integren. Al efecto, se deberán numerar de manera individual las propuestas técnicas y económicas y la documentación legal-administrativa, así como el resto de los documentos que entregue el licitante.

En caso de que alguna o algunas de las hojas de los documentos mencionados carezcan de folio y se constate que la o las hojas no foliadas mantienen continuidad, la Convocante no podrá desechar la proposición. **(Artículo 50 último párrafo del RLAASSP).**

Para considerar los escritos debidamente válidos, todos los Anexos que se requiera la leyenda **“Bajo protesta de decir verdad”**, deberán de contenerla invariablemente y podrán ser avalados por la firma del representante legal o apoderado, debidamente acreditados, la falta de la leyenda anterior **será motivo o causal de desechamiento.**

La propuesta técnica del licitante, **no deberán indicar precios y costos.**

Los licitantes solo podrán presentar una proposición por la presente licitación.

3.G. REQUISITOS GENERALES PARA LA PARTICIPACIÓN.

Las personas que deseen participar en la licitación no deberán encontrarse en alguno de los supuestos del **artículo 50** y **antepenúltimo párrafo del artículo 60** de la **LAASSP**.





SERVICIO DE ARRENDAMIENTO PARA LA CONSOLIDACIÓN DE INFRAESTRUCTURAS CRÍTICAS PARA EL PUERTO INTELIGENTE SEGURO PIS DEL SISTEMA PORTUARIO NACIONAL MANZANILLO SA DE CV

LA-13-J3B-013J3B001-N-1-2023

Las personas que deseen participar en la licitación deberán cumplir con lo establecido en los **artículos 34 de la LAASSP, 35, 39, 40 y 41 del RLAASSP.**

Podrán participar personas físicas y morales cuyo objeto y/o actividad se encuentre relacionada con los servicios objeto de la presente licitación.

Los licitantes que deseen participar con el *carácter de micro, pequeña y mediana empresa (MIPYMES)*, **deberán acreditar su estratificación** que los clasifique con tal carácter y deberán enviar un manifiesto en hoja membretada del licitante y firmada por el apoderado o representante legal, declarando bajo protesta de decir verdad que el licitante cuenta con el carácter de micro, pequeña o mediana empresa (**ANEXO 15**).

3.G.1 DOCUMENTACION LEGAL-ADMINISTRATIVA.

La documentación legal-administrativa se evalúa dentro de la propuesta económica del licitante y deberán presentarse conforme a lo siguiente:

Deberán ser clara y precisa.

Se presentará en idioma español, así como todos y cada uno de los documentos que la integran, y en caso de presentar alguno en idioma distinto, deberán estar acompañado de su respectiva traducción simple.

La documentación legal-administrativa y las propuestas técnicas y económicas que no contengan cualquiera de los requisitos mencionados, se verán afectadas en su solvencia y serán desechadas.

Ninguna de las condiciones contenidas en el requerimiento legal-administrativo y las propuestas técnicas y las propuestas económicas presentados podrán ser modificadas o negociadas.

3.G.2 PROPUESTA TÉCNICA.

La propuesta técnica según se describe en el **ANEXO 1, ESPECIFICACIONES TÉCNICAS DE REFERENCIA PARA LA CONTRATACIÓN DEL SERVICIO** deberán presentarse conforme a lo siguiente:

Deberán ser clara y precisa, detallando las características técnicas y físicas mínimas de operación de los servicios que proponga, en concordancia con lo solicitado en el **ANEXO 1** de esta convocatoria, sin indicar costo.

Deberán detallar los requerimientos mínimos de garantía de calidad y tiempo de entrega, que el área requirente considere en la presente convocatoria y en su **ANEXO 1**, lo que garantizará a la **ASIPONA** el nivel de satisfacción de los **BIENES Y SERVICIOS** que contratará.

Se presentará en idioma español, así como todos y cada uno de los documentos que la integran, y en caso de presentar alguno en idioma distinto, deberán estar acompañado de su respectiva traducción simple.

Los licitantes deberán enviar sus proposiciones, a través del sistema **CompraNet**, y la proposición deberá ser firmada utilizando la firma electrónica avanzada que emite el SAT para el cumplimiento



SERVICIO DE ARRENDAMIENTO PARA LA CONSOLIDACIÓN DE INFRAESTRUCTURAS CRÍTICAS PARA EL PUERTO INTELIGENTE SEGURO PIS DEL SISTEMA PORTUARIO NACIONAL MANZANILLO SA DE CV

LA-13-J3B-013J3B001-N-1-2023

de obligaciones fiscales. Adicionalmente el licitante deberá de firmar autógrafamente cada uno de los anexos adicionalmente a la firma electrónica.

3.G.3 PROPUESTA ECONÓMICA.

La propuesta económica del licitante, deberán presentarse conforme a lo siguiente:

Deberán ser clara y precisa.

Los precios ofertados deberán ser **fijos**, sin escalación, durante la vigencia del proceso de licitación y durante el periodo de contratación para el caso del proveedor que resulte adjudicado.

Se presentará en idioma español, así como todos y cada uno de los documentos que la integran, y en caso de presentar alguno en idioma distinto, deberán estar acompañado de su respectiva traducción simple.

Con fundamento en el **artículo 55 del RLAASSP**, si al momento de realizar la verificación de los importes de las propuestas económicas, en las operaciones finales, se detectan errores aritméticos o discrepancia entre las cantidades escritas con letra y número prevalecerá la primera de estas, por lo que, de presentarse errores en la cantidades o volúmenes solicitados, éstos podrán corregirse.

La **ASIPONA** procederá a realizar la corrección en el cuadro comparativo de cotizaciones. De lo anterior se dejará constancia en dicho cuadro y en el acta de fallo. En ningún caso se realizarán correcciones en precios unitarios. En caso de que el licitante no acepte la(s) corrección(es), la propuesta será desechada.

La documentación legal-administrativa, la propuesta técnica y económica que no contengan cualquiera de los requisitos mencionados, se verán afectadas en su solvencia y serán desechadas.

Ninguna de las condiciones contenidas en el requerimiento legal-administrativo y las propuestas técnicas y las propuestas económicas presentados podrán ser modificadas o negociadas.

3.H.- DOCUMENTACIÓN DISTINTA A LA QUE CONFORMA LA DOCUMENTACIÓN LEGAL ADMINISTRATIVA Y LAS PROPUESTAS TÉCNICA Y ECONÓMICA.

- NO APLICA

3.I.- ACREDITACIÓN DE EXISTENCIA LEGAL.

3.I.1.- EN EL ACTO DE PRESENTACIÓN Y APERTURA Y PARA LA SUSCRIPCIÓN DE PROPOSICIONES.

NO APLICA por tratarse de una **LICITACIÓN ELECTRÓNICA**, conforme al **artículo 26 Bis. Fracción II** de la LAASSP.

3.J.- PARTE O PARTES DE LAS PROPOSICIONES QUE DEBERÁN RUBRICAR EL SERVIDOR PÚBLICO Y EL LICITANTE ELEGIDO EN EL ACTO DE PRESENTACIÓN Y APERTURA DE PROPOSICIONES.



**SERVICIO DE ARRENDAMIENTO PARA LA CONSOLIDACIÓN DE INFRAESTRUCTURAS CRÍTICAS PARA EL
PUERTO INTELIGENTE SEGURO PIS DEL SISTEMA PORTUARIO NACIONAL MANZANILLO SA DE CV**

LA-13-J3B-013J3B001-N-1-2023

NO APLICA por tratarse de una **LICITACIÓN ELECTRÓNICA**, conforme al **artículo 26 Bis. Fracción II** de la LAASSP.

3.K.- INFORMACIÓN SOBRE LA COMUNICACIÓN DEL FALLO Y FIRMA DEL CONTRATO.

3.K.1.- COMUNICACIÓN DEL FALLO.

En junta pública que se llevará a cabo el **27 de febrero de 2024, a las 10:00 horas** en la Sala de Licitaciones de la **ASIPONA**, se dará a conocer el fallo de la licitación.

Por tratarse de un procedimiento de contratación realizado de conformidad con lo previsto en el **artículo 26 bis fracción II** de la **LAASSP**, el acto de fallo se difundirá a través de **CompraNet**, el mismo día que se emita. La **ASIPONA**, el mismo día de la celebración del evento; fijará copia del acta para consulta en el inmueble ubicado en: Av. TENIENTE AZUETA No. 9, COL. BURÓCRATA, MANZANILLO, COLIMA, C.P. 28250. Siendo responsabilidad de cada licitante recoger la copia respectiva, de conformidad con el **artículo 37-Bis de la LAASSP**.

Con fundamento en el **artículo 46 de la LAASSP**, con la notificación del fallo serán exigibles los derechos y obligaciones establecidos en el modelo del contrato, mismo que se encuentra agregado a la presente Convocatoria como **"ANEXO 16"**, obligándose a firmar el contrato en la fecha, hora y lugares previstos en el fallo, y en defecto de tal previsión, dentro de los quince días naturales siguientes al de la citada notificación.

Contra el fallo no procederá recurso alguno; sin embargo, procederá la inconformidad en términos del **Título Sexto, Capítulo Primero de esta Ley**.

Cuando se advierta en el fallo la existencia de un error aritmético, mecanográfico o de cualquier otra naturaleza, que no afecte el resultado de la evaluación realizada por la convocante, dentro de los cinco días hábiles siguientes a su notificación y siempre que no se haya firmado el contrato, el titular del área responsable del procedimiento de contratación procederá a su corrección, con la intervención de su superior jerárquico, aclarando o rectificando el mismo, mediante el acta administrativa correspondiente, en la que se harán constar los motivos que lo originaron y las razones que sustentan su enmienda, hecho que se notificará a los licitantes que hubieran participado en el procedimiento de contratación, remitiendo copia de la misma al Órgano Interno de Control dentro de los cinco días hábiles posteriores a la fecha de su firma.

Si el error cometido en el fallo no fuera susceptible de corrección conforme a lo dispuesto en el párrafo anterior, el servidor público responsable dará vista de inmediato al Órgano Interno de Control, a efecto de que, previa intervención de oficio, se emitan las directrices para su reposición.

La **ASIPONA** levantará el acta de fallo de la licitación que contendrá en lo aplicable lo siguiente:

La relación de licitantes cuyas proposiciones se desecharon, expresando todas las razones legales, técnicas o económicas que sustentan tal determinación e indicando los puntos de la convocatoria que en cada caso se incumpla.

La relación de licitantes cuyas proposiciones resultaron solventes, describiendo en lo general dichas proposiciones. Se presumirá la solvencia de las proposiciones, cuando no se señale expresamente incumplimiento alguno.



SERVICIO DE ARRENDAMIENTO PARA LA CONSOLIDACIÓN DE INFRAESTRUCTURAS CRÍTICAS PARA EL PUERTO INTELIGENTE SEGURO PIS DEL SISTEMA PORTUARIO NACIONAL MANZANILLO SA DE CV

LA-13-J3B-013J3B001-N-1-2023

En caso de que se determine que el precio de una proposición no es aceptable o no es conveniente, se deberán anexar copia de la investigación de precios realizada o del cálculo correspondiente.

Nombre del o los licitantes a quien se adjudica el contrato, indicando las razones que motivaron la adjudicación, de acuerdo a los criterios previstos en la convocatoria, así como la indicación de la o las partidas, los conceptos y montos asignados a cada licitante.

Fecha, lugar y hora para la firma del contrato, la presentación de garantías y, en su caso, la entrega de anticipos, y Nombre, cargo y firma del servidor público que lo emite, señalando sus facultades de acuerdo con los ordenamientos jurídicos que rijan a la convocante. Indicará también el nombre y cargo de los responsables de la evaluación de las proposiciones.

En caso de que se declare desierta la licitación, se señalarán en el fallo las razones que lo motivaron.

De no cumplir con los requisitos antes mencionados para proceder a la elaboración del contrato o si el licitante adjudicado NO concurre a la firma de este en la fecha señalada se procederá conforme a los supuestos establecidos en el Artículo 46 de la LAASSP.

3.K.2.- DOCUMENTOS QUE SE DEBERÁN PRESENTAR PREVIO A LA FIRMA DEL CONTRATO.

El (los) licitante (s) ganador (es) (**adjudicado (s)**), tratándose de personas morales deberán presentar: copia simple y original o copia certificada, para su cotejo, de los documentos con los que se acredite la existencia legal y facultades de su representante para suscribir el contrato correspondiente, dichos documentos serán:

- 1.- Escritura pública en la que conste el acta constitutiva donde se acredite la existencia legal de la empresa licitante y, en su caso, sus modificaciones.
- 2.- Acta ante Notario Público en la que conste el poder del representante legal o apoderado, donde acredite sus facultades para suscribir el contrato, original en copia certificada.
- 3.- Alta Patronal ante el Instituto Mexicano del Seguro Social.
- 4.- Cédula de inscripción en el Registro Federal de Contribuyentes.
- 5.- La opinión positiva del cumplimiento de sus obligaciones fiscales de acuerdo al Art. 32-D del Código Fiscal de la Federación (SAT).
- 6.- La opinión positiva del cumplimiento de sus obligaciones fiscales de acuerdo al Art. 32-D del Código Fiscal de la Federación en materia de Seguridad Social (IMSS).
- 7.- La opinión positiva del cumplimiento de sus obligaciones fiscales en materia de Vivienda emitida por el INFONAVIT.
- 8.- Solicitud de inscripción en el Registro Único de Proveedores y Contratistas de la Entidad, de conformidad con lo dispuesto en el **artículo 56 Bis. de la LAASSP** y el **artículo 105 del RLAASSP**, debiendo tener previo a la firma del Contrato su información completa en la plataforma de **CompraNet**.

En el caso de personas físicas, deberán presentar:



SERVICIO DE ARRENDAMIENTO PARA LA CONSOLIDACIÓN DE INFRAESTRUCTURAS CRÍTICAS PARA EL PUERTO INTELIGENTE SEGURO PIS DEL SISTEMA PORTUARIO NACIONAL MANZANILLO SA DE CV

LA-13-J3B-013J3B001-N-1-2023

- 1.- Acta de nacimiento, copia certificada.
- 2.- Alta Patronal ante el Instituto Mexicano del Seguro Social.
- 3.- Cédula de inscripción en el Registro Federal de Contribuyentes.
- 4.- Identificación vigente y copia simple de la misma. (Pasaporte, cartilla del servicio militar nacional o credencial para votar con fotografía).
- 5.- La opinión positiva del cumplimiento de sus obligaciones fiscales de acuerdo al Art. 32-D del Código Fiscal de la Federación (SAT).
- 6.- La opinión positiva del cumplimiento de sus obligaciones fiscales de acuerdo al Art. 32-D del Código Fiscal de la Federación en materia de Seguridad Social (IMSS).
- 7.- La opinión positiva del cumplimiento de sus obligaciones fiscales en materia de Vivienda emitida por el INFONAVIT.
- 8.- Solicitud de inscripción en el Registro Único de Proveedores y Contratistas de la Entidad, de conformidad con lo dispuesto en el **artículo 56 Bis. de la LAASSP** y el **artículo 105 del RLAASSP**, debiendo tener previo a la firma del Contrato su información completa en la plataforma de **CompraNet**.

3.K.3.- FIRMA DEL CONTRATO.

La formalización del contrato deberá realizarse, de acuerdo con el modelo que establece la presente Convocatoria como **ANEXO 16**, dentro de la fecha indicada en la notificación del fallo, conforme a lo señalado en el artículo **46 de la LAASSP**.

Conforme al **ACUERDO POR EL QUE SE INCORPORA COMO UN MÓDULO DE COMPRANET LA APLICACIÓN DENOMINADA "FORMALIZACIÓN DE INSTRUMENTOS JURÍDICOS"** será obligatorio la firma del contrato de manera electrónica en el Módulo de Formalización Instrumentos Jurídicos de la plataforma denominada CompraNet. Para consulta del material de apoyo, ingresar al siguiente link <https://upcp-compranet.hacienda.gob.mx/instrumentosjuridicos.html>. El proveedor deberá de contar con su firma electrónica actualizada.

Si el licitante ganador no firma el contrato por causas imputables al mismo, conforme a lo señalado en el párrafo anterior, la **ASIPONA**, sin necesidad de un nuevo procedimiento, deberán adjudicar el contrato al licitante que haya obtenido el segundo lugar, siempre que la diferencia de precio con respecto a la proposición inicialmente adjudicada no sea superior a un margen del diez por ciento, de conformidad con lo asentado en el fallo correspondiente, y así sucesivamente en caso de que este último no acepte la adjudicación.

El licitante a quien se le adjudique el contrato no estará obligado a prestar los servicios, si la **ASIPONA**, por causas imputables a la Convocante, no firma el contrato. En este supuesto la **ASIPONA**, a solicitud escrita del licitante, cubrirá los gastos no recuperables en que hubiese incurrido para preparar y elaborar sus proposiciones, siempre que estos sean razonables, estén debidamente justificados y se relacionen directamente con la presente licitación.

Si el licitante ganador injustificadamente y por causas imputables al mismo, no formalizara el contrato adjudicado, la **ASIPONA** dará aviso a la SFP, para que dicho licitante sea sancionado en términos de los **artículos 59 y 60** de la **LAASSP**.



**SERVICIO DE ARRENDAMIENTO PARA LA CONSOLIDACIÓN DE INFRAESTRUCTURAS CRÍTICAS PARA EL
PUERTO INTELIGENTE SEGURO PIS DEL SISTEMA PORTUARIO NACIONAL MANZANILLO SA DE CV**

LA-13-J3B-013J3B001-N-1-2023

Los derechos y obligaciones que deriven del o los contratos objeto de esta licitación no podrán ser cedidos, enajenados, grabados o transferidos a terceros por ningún motivo y bajo ninguna circunstancia por parte del proveedor, con excepción de los derechos de cobro, y para tal efecto en este acto, la **ASIPONA** manifiesta su consentimiento para que el proveedor pueda ceder sus

derechos de cobro a favor de un intermediario financiero, mediante operaciones de factoraje o descuento electrónico en cadenas productivas, conforme a lo previsto en las Disposiciones Generales a las que deberán sujetarse las dependencias y entidades de la Administración Pública Federal para su incorporación al Programa de Cadenas Productivas de Nacional Financiera, S.N.C., Institución de Banca de Desarrollo, publicadas en el DOF el 28 de febrero de 2007. En caso de que el proveedor opte por ceder sus derechos de cobro a través de otros esquemas, requerirá previa autorización por escrito de la **ASIPONA**.

El representante del licitante adjudicado deberá firmar de manera electrónica el contrato el día **29 de febrero del 2024 a las 12:00 horas**.

El representante o apoderado legal del licitante adjudicado que firme el contrato deberá presentar dentro de los dos días hábiles siguientes a la notificación del fallo la siguiente documentación:

Original o copia certificada y copia simple del acta constitutiva, Original o copia certificada y copia simple de poder notarial para actos de administración o especial para firmar el acuerdo de voluntades, Original o copia certificada y copia simple de la Cédula del Registro Federal de Contribuyentes, Original o copia certificada y copia simple de identificación oficial vigente (pasaporte, credencial de elector, licencia para conducir o cédula profesional), Original o copia certificada y copia simple de comprobante de domicilio (luz, teléfono, predial, agua) del mes inmediato anterior.

En su caso, documento de solicitud actualizado para que el Servicio de Administración Tributaria (SAT), emita opinión sobre el cumplimiento de sus obligaciones fiscales, de conformidad con lo establecido en la Resolución Miscelánea Fiscal para el 2014 publicada en el Diario Oficial de la Federación de fecha 30 de diciembre de 2013. De conformidad con lo previsto en el artículo 32D, del Código Fiscal de la Federación; así como, la correspondiente opinión positiva sobre el cumplimiento de sus obligaciones fiscales en materia de Seguridad Social; así como, la opinión positiva de cumplimiento de obligaciones fiscales en materia de vivienda emitida por el INFONAVIT.

Tratándose de personas físicas la acreditación de su personalidad será mediante originales o copias certificadas de los siguientes documentos: Acta de nacimiento correspondiente, o CURP (Clave Única de Registro de Población) u Original o copia certificada y copia simple de la Cédula del Registro Federal de Contribuyentes.

En su caso, de la carta de naturalización respectiva expedida por autoridad competente, y la documentación con la que demuestre tener su domicilio legal en el territorio nacional, en su caso, documento de solicitud actualizado para que el Servicio de Administración Tributaria (SAT), emita opinión sobre el cumplimiento de sus obligaciones fiscales, de conformidad con lo establecido en la Resolución Miscelánea Fiscal para 2014, publicada en el Diario Oficial de la Federación (DOF) el 30 de diciembre de 2013. De conformidad con lo previsto en el artículo 32D, del Código Fiscal de la Federación; así como, la correspondiente opinión positiva sobre el cumplimiento de sus obligaciones fiscales en materia de Seguridad Social. La opinión positiva de cumplimiento de obligaciones fiscales en materia de vivienda emitida por el INFONAVIT.



SERVICIO DE ARRENDAMIENTO PARA LA CONSOLIDACIÓN DE INFRAESTRUCTURAS CRÍTICAS PARA EL PUERTO INTELIGENTE SEGURO PIS DEL SISTEMA PORTUARIO NACIONAL MANZANILLO SA DE CV

LA-13-J3B-013J3B001-N-1-2023

En el supuesto de que el proveedor **no se presente a firmar el contrato** por causas que le sean imputables, será sancionado en los términos del **artículo 46 de la LAASSP**.

Si de la información y documentación con que cuente la Secretaría de la Función Pública se desprende que las personas físicas o morales pretenden evadir los efectos de la inhabilitación, la **ASIPONA**, se abstendrá de firmar el contrato correspondiente.

En caso de discrepancia entre la convocatoria y el modelo de contrato, prevalecerá lo establecido en la convocatoria, de conformidad con el **artículo 81 fracción IV del RLAASSP**.

4.- REQUISITOS QUE DEBERÁN CUMPLIR Y PRESENTAR LOS LICITANTES DURANTE EL ACTO DE PRESENTACIÓN Y APERTURA DE PROPOSICIONES.

4.A. PROPUESTA TÉCNICA

4.A.1.-Especificaciones técnicas de los servicios objeto de esta licitación (ANEXO 1)

Descripción, especificaciones, y características de los servicios que se deberán entregar por parte del Licitante referente a la **CONVOCATORIA DE LA LICITACIÓN PÚBLICA**.

4.A.2. Declaración bajo protesta de decir verdad de contar con los recursos humanos, técnicos, económicos y financieros necesarios para prestar los servicios en la forma y en el tiempo solicitado. (ANEXO 2)

Declaración **bajo protesta de decir verdad** de contar con los recursos humanos, técnicos, económicos y financieros necesarios para prestar los servicios en la forma y el tiempo señalado.

4.A.3.- Curriculum del licitante. (ANEXO 3)

Formato libre en el que el licitante describa el Curriculum de su empresa, debiendo contener como mínimo datos generales de la empresa, principales clientes y proyectos relacionados con el presente procedimiento, certificaciones, permisos, autorizaciones, entre otros, relacionados con el objeto de la presente licitación.

4.B. DOCUMENTACIÓN LEGAL-ADMINISTRATIVA ECONOMICA

4.B.1. Formato de acreditamiento de la personalidad jurídica. (ANEXO 4)

Escrito en el que expresen su interés en participar en la licitación, por si o en representación de un tercero, manifestando en todos los casos los datos generales del interesado y, en su caso, del representante.

Así mismo, conforme a lo señalado en el **artículo 48 fracción V del RLAASSP**, los licitantes que participen ya sea por sí mismos, o a través de un representante, para acreditar su personalidad, deberán presentar un escrito en papel membretado del licitante, firmado por el representante legal o apoderado legal del licitante en el que manifieste, **bajo protesta de decir verdad**, que la empresa que represento es de **nacionalidad mexicana** y que cuenta con facultades suficientes para suscribir a nombre de su representada la propuesta correspondiente, el cual deberán contener los siguientes datos.

A.-Número de la LICITACIÓN.

B.-Del licitante:





**SERVICIO DE ARRENDAMIENTO PARA LA CONSOLIDACIÓN DE INFRAESTRUCTURAS CRÍTICAS PARA EL
PUERTO INTELIGENTE SEGURO PIS DEL SISTEMA PORTUARIO NACIONAL MANZANILLO SA DE CV**

LA-13-J3B-013J3B001-N-1-2023

- Nombre,
- Registro Federal de Contribuyentes,
- Domicilio (calle y número exterior e interior, si lo tiene, colonia, código postal, delegación o municipio, entidad federativa, teléfono, fax.),
- Correo electrónico
- Nombre de su apoderado o representante legal; tratándose de personas morales, además incluir el número y fecha de la escritura pública en la que consta el acta constitutiva de ser una empresa de nacionalidad mexicana y en su caso, sus reformas y modificaciones, señalando el nombre, número y el lugar o circunscripción del fedatario público que las protocolizó, así como fecha y datos de su inscripción en el Registro Público de Comercio,
- Relación de los accionistas y
- Descripción del objeto social (Solo podrán participar licitantes cuyo objeto social o constancia de situación fiscal y curriculum indique que puedan entregar los bienes objeto de la presente Licitación Pública), en caso de que se acredite con la revisión de sus documentos presentados, que su objeto social no corresponde a los bienes solicitados por esta Entidad convocante será desecha por INSOLVENTE.

C.-Del representante legal del licitante (en su caso):

- Nombre,
- Número y fecha de la escritura pública en la que consta que cuenta con facultades suficientes para suscribir la propuesta, así como el nombre, número y lugar o circunscripción del fedatario público que las protocolizó, fecha y datos de su inscripción al Registro Público de Comercio.

Cada licitante deberá de adjuntar al presente Anexo, en caso de ser persona moral, el acta constitutiva, el poder notariado, constancia de situación fiscal no mayor a un mes en donde se aprecie su actividad económica, comprobante de domicilio no mayor a tres meses, su caratula de datos bancarios y su Identificación oficial vigente del representante legal, si es persona física deberá de presentar su constancia de situación fiscal no mayor a un mes en donde se aprecie la actividad económica, su identificación oficial vigente, su acta de nacimiento, comprobante de domicilio no mayor a tres meses y su caratula de datos bancarios, en caso de no presentar dicha documentación, su propuesta será desechada por considerarse INSOLVENTE.

4.B.2. Dirección de correo electrónico del Licitante. (ANEXO 5)

Formato libre en el que el licitante describa su Correo electrónico de su empresa relacionados con el objeto de la presente licitación.

4.B.3. Escrito de no encontrarse en los supuestos de los artículos 50 y 60 de la LAASSP (ANEXO 6)

Carta en papel membretado del licitante, firmada por su representante legal o apoderado legal, en la que declare **bajo protesta de decir verdad**, que el licitante no se encuentra en ninguno de los



SERVICIO DE ARRENDAMIENTO PARA LA CONSOLIDACIÓN DE INFRAESTRUCTURAS CRÍTICAS PARA EL PUERTO INTELIGENTE SEGURO PIS DEL SISTEMA PORTUARIO NACIONAL MANZANILLO SA DE CV

LA-13-J3B-013J3B001-N-1-2023

supuestos establecidos por los artículos 50 y 60 penúltimo párrafo, de la Ley de Adquisiciones, Arrendamientos y Servicios del Sector Público.

4.B.4. Declaración de integridad (ANEXO 7)

Carta en papel membretado del licitante, firmada por su representante legal o apoderado legal, en la que manifiesten **bajo protesta de decir verdad**, que por sí mismos o a través de interpósita persona, se abstendrán de adoptar conductas, para que los servidores públicos de la **ASIPONA**, induzcan o alteren las evaluaciones de las proposiciones, el resultado del procedimiento, u otros aspectos que otorguen condiciones más ventajosas con relación a los demás participantes (**artículo 29 fracción IX de la LAASSP**).

4.B.5. Opinión de cumplimiento de obligaciones fiscales emitida por el SAT (ANEXO 8) OPINIÓN POSITIVA de cumplimiento de las obligaciones fiscales emitido por el SAT, conforme a lo señalado en el artículo 32-D del Código Fiscal de la Federación. Los licitantes deberán presentar a la **ASIPONA** el documento vigente expedido por el SAT durante el proceso de licitación; con una vigencia de hasta 30 días anteriores a su realización. La **ASIPONA** se reserva el derecho de solicitar el mencionado oficio en cualquier momento durante la vigencia del contrato para quien resulte ganador.

4.B.6. Opinión de cumplimiento en materia de seguridad social (ANEXO 9)

OPINIÓN POSITIVA de cumplimiento de las obligaciones fiscales en materia de seguridad social emitido por el **IMSS**, conforme a lo señalado en el artículo 32-D del Código Fiscal de la Federación. Los licitantes deberán presentar a la **ASIPONA** el documento vigente expedido por el **IMSS** en la apertura de propuestas, con una vigencia de hasta 15 días anteriores a su realización. La **ASIPONA** se reserva el derecho de solicitar el mencionado oficio en cualquier momento durante la vigencia del contrato para quien resulte ganador.

4.B.7. Opinión de cumplimiento de obligaciones fiscales en materia de vivienda emitida por el INFONAVIT (ANEXO 10)

OPINIÓN POSITIVA de cumplimiento de las obligaciones fiscales en materia de aportaciones patronales y entero de descuentos emitido por el **INFONAVIT**, conforme a lo señalado en el artículo 32-D del Código Fiscal de la Federación. Los licitantes deberán presentar a la **ASIPONA** el documento vigente expedido por el **INFONAVIT** en la apertura de propuestas, con una vigencia de hasta 30 días anteriores a su realización. La **ASIPONA** se reserva el derecho de solicitar el mencionado oficio en cualquier momento durante la vigencia del contrato para quien resulte ganador.

4.B.8. Domicilio para recibir notificaciones (ANEXO 11)

Formato libre en el que el licitante describa el Domicilio para recibir notificaciones debiendo contener como mínimo domicilio, número, código postal, municipio y estado relacionados con el objeto de la presente licitación, debiendo agregar el documento que lo acredite.

4.B.9. Carta de confidencialidad. (ANEXO 12)

Carta del licitante en papel membretado, firmada por su representante o apoderado legal, en la que declare que por la naturaleza de los bienes a adquirir es indispensable guardar absoluta confidencialidad, conforme a lo señalado en el **numeral 2.C.** de esta convocatoria.

4.B.10. Carta de aceptación de la convocatoria (ANEXO 13)

Carta en papel membretado del licitante, firmada por el representante o apoderado legal, de aceptación de la convocatoria de la licitación.



**SERVICIO DE ARRENDAMIENTO PARA LA CONSOLIDACIÓN DE INFRAESTRUCTURAS CRÍTICAS PARA EL
PUERTO INTELIGENTE SEGURO PIS DEL SISTEMA PORTUARIO NACIONAL MANZANILLO SA DE CV**

LA-13-J3B-013J3B001-N-1-2023

4.B.11. Texto de póliza de fianza del 10% de garantía de cumplimiento del contrato y texto de fianza de anticipo. (ANEXO 14)

Texto de fianza a adquirir para garantizar el **CONTRATO**, misma que será por un monto del **10% (Diez por ciento)** del **CONTRATO** a firmar, con la cual se garantiza la entrega de los **BIENES o SERVICIOS** por parte del **PROVEEDOR** y será entregada a más tardar dentro de los **10 (diez)** días naturales siguientes a la firma del contrato, de no cumplir con dicha entrega, la **ASIPONA** podrá determinar la rescisión del contrato y remitir el asunto al **OIC** para que determine si se aplican las sanciones estipuladas en el **artículo 60, fracción III** de la **LAASSP**.

Texto de fianza para garantizar el **ANTICIPO**, misma que será por un monto del **100% (Cien por ciento)** del **MONTO TOTAL DEL ANTICIPO**, con la cual se garantiza la entrega de los **BIENES o SERVICIOS** por parte del **PROVEEDOR** y será entregada a más tardar dentro de los **10 (diez)** días naturales siguientes a la firma del contrato, de no cumplir con dicha entrega, la **ASIPONA** podrá determinar la rescisión del contrato y remitir el asunto al **OIC** para que determine si se aplican las sanciones estipuladas en el **artículo 60, fracción III** de la **LAASSP**.

El presente **ANEXO** se deberá de copiar y pegar a su proposición, aceptando su contenido, al igual que el resto de la proposición podrá firmar el presente **ANEXO**.

4.B.12. Formato de manifestación de estratificación por sector y número de trabajadores y rango del monto de ventas anuales. (ANEXO 15)

Declaración del tipo de empresa, así como su giro comercial (industria, Comercio o Servicios) de conformidad con la Estratificación de empresas micro, pequeñas, medianas y grandes.

4.B.13. Formato del contrato (ANEXO 16)

Con fundamento en el **artículo 29 fracción XVI** de la **LAASSP**, se adjunta como **(ANEXO 16)** el Modelo del Contrato que será empleado para formalizar los derechos y obligaciones que se deriven de la presente Licitación. El cual contiene en lo aplicable, los términos y condiciones previstos en los **artículos 45 y 47** de la **LAASSP**, mismos que serán obligatorios para el licitante que resulte adjudicado, en el entendido de que su contenido será adecuado, en lo conducente, con motivo de lo determinado con la(s) respuesta(s) de las solicitudes de aclaraciones y a lo que de acuerdo con lo ofertado en las proposiciones del licitante, le haya sido adjudicado el fallo.

En caso de discrepancia, en el contenido del Contrato en relación con el de la presente Convocatoria, prevalecerá lo estipulado en esta última, así como el resultado de las respuestas a las solicitudes de aclaraciones.

El presente **ANEXO** se deberá de copiar y pegar a su proposición, aceptando su contenido, al igual que el resto de la proposición se deberá de firmar el presente **ANEXO**.

Este **ANEXO** esta susceptible a cambio dependiente de las condiciones del servicio del desarrollo del procedimiento objeto de adjudicación y del área Jurídica de la entidad Convocante.

4.B.14. Formato para evaluar la percepción de transparencia del procedimiento de licitación pública nacional electrónica. (ANEXO 17)

Encuesta de Transparencia del procedimiento de Licitación Pública No. **LA-13-J3B-013J3B001-N-1-2024 SERVICIO DE ARRENDAMIENTO PARA LA CONSOLIDACIÓN DE INFRAESTRUCTURAS CRÍTICAS PARA EL PUERTO INTELIGENTE SEGURO PIS DEL SISTEMA PORTUARIO NACIONAL MANZANILLO SA DE CV** con el cual el **LICITANTE** hace constar su aceptación de dicho formato que deberán presentar, en su caso, al finalizar el Fallo de la presente licitación.

4.B.15. Manifestación de la fracción IV del artículo 50 de la ley de adquisiciones, arrendamientos y servicios del sector público (ANEXO 18)



SERVICIO DE ARRENDAMIENTO PARA LA CONSOLIDACIÓN DE INFRAESTRUCTURAS CRÍTICAS PARA EL PUERTO INTELIGENTE SEGURO PIS DEL SISTEMA PORTUARIO NACIONAL MANZANILLO SA DE CV

LA-13-J3B-013J3B001-N-1-2023

Declaración **bajo protesta de decir verdad** que por parte del **LICITANTE** no participan personas físicas o morales que se encuentren inhabilitadas por resolución de la Secretaría de la Función Pública, en los términos de la **Fracción IV del Artículo 50 de la Ley**.

4.B.16. Declaración bajo protesta de decir verdad, de no desempeñar empleo, cargo o comisión en el servicio público (ANEXO 19)

Carta en papel membretado del licitante, firmada por cada miembro de la sociedad, en la que declaren **bajo protesta de decir verdad**, que no desempeñan empleo, cargo o comisión en el servicio público.

4.B.17. Acreditación de Nacionalidad Mexicana (ANEXO 20)

Formato libre en el que el licitante manifieste si cuenta con nacionalidad mexicana.

4.B.18. Manifestación de discapacidad (ANEXO 21)

Formato libre en el que el licitante manifieste si cuenta con personal con discapacidad en su empresa relacionados con el objeto de la presente licitación, en caso, de afirmativo deberá de adjuntar la documentación que lo acredite, emitido por el **IMSS**.

4.C. PROPUESTA ECONOMICA

4.C.1 Propuesta económica. (ANEXO 22)

Catálogo de conceptos con precios unitarios, con el cual el **LICITANTE** presenta los precios unitarios de todos los conceptos con número y letra; la suma de los importes totales de todos los conceptos representa el monto total de la proposición, la que deberá anotarse con número y letra.

Deberá presentarse totalmente elaborado por el licitante, en hojas con el membrete de su empresa. Presentará los precios unitarios detallados de todos y cada uno de los conceptos contenidos en este catálogo.

5.-CONDICIONES DE PRECIOS.

La **ASIPONA** requiere que los precios cotizados para el servicio objeto de la presente licitación sean fijos.

Precios fijos: Se entiende por precios fijos los que no están sujetos a ninguna variación y se mantienen así desde el momento de la presentación y apertura de las proposiciones hasta la entrega y facturación correspondiente de los servicios.

Cuando con posterioridad a la adjudicación de un contrato se presenten circunstancias económicas de tipo general, como resultado de situaciones supervenientes ajenas a la responsabilidad de las partes, que provoquen directamente un aumento o reducción en los precios de los servicios aún no suministrados o aún no pagados, y que por tal razón no pudieron haber sido objeto de consideración en la propuesta que sirvió de base para la adjudicación del contrato correspondiente, la **ASIPONA** reconocerá incrementos o requerirá reducciones, conforme a los lineamientos que expida la Secretaría de la Función Pública.

6.-INSTRUCCIONES PARA LA ELABORACIÓN Y ENTREGA DE LA GARANTÍA DE CUMPLIMIENTO DEL CONTRATO.



SERVICIO DE ARRENDAMIENTO PARA LA CONSOLIDACIÓN DE INFRAESTRUCTURAS CRÍTICAS PARA EL PUERTO INTELIGENTE SEGURO PIS DEL SISTEMA PORTUARIO NACIONAL MANZANILLO SA DE CV

LA-13-J3B-013J3B001-N-1-2023

El proveedor, a fin de garantizar el cumplimiento de las obligaciones derivadas del contrato, y para responder de los defectos, vicios ocultos y calidad de los servicios prestados; así como de cualquier otra responsabilidad, deberá presentar la garantía de cumplimiento de conformidad con los **artículos 48 de la LAASSP y 79 del Reglamento de la Ley Federal de Presupuesto y Responsabilidad Hacendaria por un importe equivalente a un 10% (Diez por ciento) del monto total del contrato adjudicado antes de I.V.A., a favor de la Administración del Sistema Portuario Nacional Manzanillo, S.A. de C.V.**; a más tardar dentro de los **10 (diez) días naturales** siguientes a la firma del contrato, de no cumplir con dicha entrega, la **ASIPONA** podrá determinar la rescisión del contrato y remitir el asunto al OIC para que determine si se aplican las sanciones estipuladas en el **artículo 60, fracción III de la LAASSP**.

El proveedor deberá entregar póliza de fianza otorgada en estricto apego al **ANEXO 14** de esta convocatoria.

La garantía de cumplimiento de ninguna manera será considerada como una limitación de la responsabilidad del proveedor, derivada de sus obligaciones y garantías estipuladas en el contrato, y de ninguna manera impedirá que la **ASIPONA** reclame la indemnización o el reembolso por cualquier incumplimiento que puede exceder el valor de la garantía de cumplimiento.

En caso de incremento al monto del contrato o modificación al plazo, el proveedor se obliga a entregar a la **ASIPONA** al momento de la formalización respectiva los documentos modificatorios o endosos correspondientes, debiendo contener el documento la estipulación de que se otorga de manera conjunta, solidaria e inseparable de la garantía otorgada inicialmente.

El proveedor adjudicado acepta expresamente que la garantía expedida para garantizar el cumplimiento se hará efectiva independientemente de que se interponga cualquier tipo de recurso ante instancias del orden administrativo o judicial.

Manifiesta expresamente el proveedor que resulte adjudicado, su conformidad para que la fianza que garantice el cumplimiento del contrato adjudicado permanezca vigente durante toda la substanciación de los juicios o recursos legales que interponga con relación a dicho contrato, hasta que sea pronunciada resolución definitiva que cause ejecutoria por la autoridad competente.

La **ASIPONA** a través de la **Gerencia de Administración y Finanzas**, sita en Av. Teniente Azueta No. 09, Col. Burócrata, C. P. 28250, en Manzanillo, Colima., con teléfono 013143311400 ext. 71335 Y 71321, previa verificación por escrito con el área requirente, dará al proveedor su autorización por escrito para que proceda a recuperar y en su caso liberar la póliza de la fianza o garantía correspondiente, de conformidad con lo señalado en el texto de la misma; siempre y cuando éste acredite haber cumplido con la condición pactada en dicho contrato y a entera satisfacción de la **ASIPONA**.

6.A.-CASOS EN QUE SE APLICARÁ LA GARANTÍA DE CUMPLIMIENTO DEL CONTRATO.

La garantía de cumplimiento del contrato se podrá hacer efectiva por la **ASIPONA**, cuando se presente de manera enunciativa y no limitativa en alguno de los siguientes casos:

- Previa substanciación del procedimiento de rescisión.
- Cuando por causas imputables el proveedor incumpla con cualquiera de las condiciones pactadas en el contrato y consecuentemente se le rescinda el mismo.
- Cuando se haya vencido el plazo para el inicio de la vigencia del contrato y el proveedor por sí mismo o a requerimiento de la **ASIPONA**, no sustente debidamente las razones del incumplimiento en el inicio, previo agotamiento de las penas convencionales respectivas.
- En su caso, de manera inmediata por reclamo directo a la Afianzadora.



SERVICIO DE ARRENDAMIENTO PARA LA CONSOLIDACIÓN DE INFRAESTRUCTURAS CRÍTICAS PARA EL PUERTO INTELIGENTE SEGURO PIS DEL SISTEMA PORTUARIO NACIONAL MANZANILLO SA DE CV

LA-13-J3B-013J3B001-N-1-2023

- Cuando se detecten vicios ocultos o defectos de la calidad de los servicios recibidos.

7.- CRITERIOS ESPECÍFICOS CONFORME A LOS CUALES SE EVALUARÁN LAS PROPOSICIONES Y SE ADJUDICARÁ EL CONTRATO RESPECTIVO.

Para evaluar las proposiciones técnicas y económicas la ASIPONA considerará los principios de transparencia, igualdad, imparcialidad, claridad, objetividad y precisión y verificará que las proposiciones aseguren a la ASIPONA, las mejores condiciones disponibles en cuanto a precio, calidad, financiamiento, oportunidad y demás circunstancias pertinentes.

La ASIPONA considerando que este procedimiento de licitación pública, se realiza considerando a invitados que cuentan con la experiencia y capacidad para la realización de los servicios a que este procedimiento se refiere, por lo que no es necesario realizarles una evaluación cualitativa, por lo que para la adjudicación de este contrato se utilizará el criterio de **evaluación binario**, mediante el cual solo se adjudicará el contrato al licitante o licitantes cuya(s) propuesta(s) económica(s) sea(n) la(s) más baja(s) siempre y cuando haya cumplido al cien por ciento con los requisitos técnicos señalados en la presente convocatoria, de conformidad con lo dispuesto en el **artículo 36 de la LAASSP** y el **artículo 51 del RLAASSP** toda vez que este criterio es procedente en aquellos casos en que la convocante no requiere vincular las condiciones que deban cumplir los proveedores con las características y especificaciones de los servicios a adquirir porque éstos se encuentran estandarizados en el mercado y el factor preponderante que debe considerarse para la adjudicación del contrato es el precio con la mejor propuesta.

Será considerado únicamente el licitante y las proposiciones que cumplan con todos y cada uno de los requisitos establecidos en esta convocatoria.

Sólo será considerada aquella proposición que cubra el cien por ciento de las características requeridas en términos del **ANEXO 1** de esta convocatoria.

Los criterios que aplicará el área solicitante y/o el área técnica para evaluar las proposiciones, se basará en la información documental presentada por los licitantes conforme al **Numeral 4**, el cual forma parte de la presente Convocatoria, observando para ello, lo previsto en el **artículo 36 de la LAASSP**.

7.A.- EVALUACIÓN DE DOCUMENTACIÓN LEGAL-ADMINISTRATIVA.

La documentación legal-administrativa se evalúa dentro de la propuesta económica del licitante y deberán presentarse conforme a lo siguiente:

La evaluación de la documentación legal-administrativa será efectuada por el área contratante y, en su caso, con la participación de un asesor técnico de la ASIPONA.

Se analizarán los documentos enviados por los licitantes.

Tratándose de documentos o manifiestos presentados **bajo protesta de decir verdad** de conformidad con lo previsto en el **artículo 39 penúltimo párrafo del RLAASSP**, se verificará que dichos documentos cumplan con los requisitos solicitados.

7.B.- EVALUACIÓN DE PROPOSICIONES TÉCNICAS.

La evaluación de la propuesta técnica será efectuada por el área solicitante y, en su caso, con la participación de un asesor técnico de la ASIPONA.



SERVICIO DE ARRENDAMIENTO PARA LA CONSOLIDACIÓN DE INFRAESTRUCTURAS CRÍTICAS PARA EL PUERTO INTELIGENTE SEGURO PIS DEL SISTEMA PORTUARIO NACIONAL MANZANILLO SA DE CV

LA-13-J3B-013J3B001-N-1-2023

Se verificará que la propuesta técnica incluya la información, los documentos y los requisitos solicitados en la Convocatoria.

Se verificará documentalmente que los servicios ofertados, cumplan con las especificaciones técnicas y requisitos solicitados en esta Convocatoria, así como aquellos que resulten de las respuestas a las solicitudes de Aclaraciones.

La asignación de puntuación para la propuesta técnica se realizará atendiendo a lo estipulado en el numeral 7. Sólo se procederá a realizar la evaluación de las propuestas económicas, de aquellas proposiciones cuya propuesta técnica resultó solvente por haber obtenido la puntuación o unidades porcentuales iguales o superiores al mínimo establecido en la presente Convocatoria.

7.C.- EVALUACIÓN DE PROPOSICIONES ECONÓMICAS.

La evaluación de la propuesta económica será efectuada por el área contratante y, en su caso, con la participación de un asesor técnico de la **ASIPONA**

Se analizarán los precios ofertados por los licitantes, y las operaciones aritméticas con el objeto de verificar el importe total de los servicios ofertados, conforme a los datos contenidos en su propuesta económica. (**ANEXO 22**).

Cuando se presente un error de cálculo en las propuestas económicas presentadas por los licitantes, solo habrá lugar a la rectificación por parte de la **ASIPONA**, cuando la corrección no implique la modificación de precios unitarios. En caso de discrepancia entre las cantidades escritas con letra y con número, prevalecerá la cantidad con letra, por lo que, de presentarse errores en las cantidades o volúmenes solicitados, estos podrán corregirse.

Las correcciones se harán constar en el fallo de la Convocatoria respectivo, si el licitante no acepta la corrección de la propuesta está se desechará.

Tratándose de documentos o manifiestos presentados bajo protesta de decir verdad de Tratándose de documentos o manifiestos presentados bajo protesta de decir verdad de conformidad con lo previsto en el **artículo 39**, penúltimo párrafo del RLAASSP, se verificará que dichos documentos cumplan con los requisitos solicitados.

No serán sujeto de evaluación las proposiciones que no coticen la totalidad de los bienes o servicios requeridos conforme a la **PARTIDA ÚNICA**.

7.D. CRITERIOS DE ADJUDICACIÓN DE LOS SERVICIOS.

El licitante adjudicado será el que presente, para la **PARTIDA UNICA**, la mejor propuesta económica, que cotice la totalidad de los materiales en la partida para que pueda ser considerada como **SOLVENTE** y que cumpla con los requisitos técnicos establecidos en estas bases.

Si derivado de la evaluación de proposiciones se obtuviera un empate entre dos o más licitantes, de conformidad con el criterio de desempate previsto en el **párrafo segundo del artículo 36 bis** de la **LAASSP**, se deberá adjudicar el contrato en primer término a las microempresas, a continuación, se considerará a las pequeñas empresas y en caso de no contarse con alguna de las anteriores, se adjudicará a la que tenga el carácter de mediana empresa.



SERVICIO DE ARRENDAMIENTO PARA LA CONSOLIDACIÓN DE INFRAESTRUCTURAS CRÍTICAS PARA EL PUERTO INTELIGENTE SEGURO PIS DEL SISTEMA PORTUARIO NACIONAL MANZANILLO SA DE CV

LA-13-J3B-013J3B001-N-1-2023

En caso de subsistir el empate entre empresas de la misma estratificación de los sectores señalados en el párrafo anterior, o bien, de no haber empresas de este sector y el empate se diera entre licitantes que no tienen el carácter de **MIPYMES**, se realizará la adjudicación del contrato a favor del licitante que resulte ganador del sorteo por insaculación conforme a lo dispuesto en el **artículo 54 del RLAASSP**.

8.- PROCEDIMIENTOS DE INSPECCIÓN

La **ASIPONA** podrá efectuar directamente o a través de terceros, o bien del personal del Órgano Interno de Control en la **ASIPONA**, las visitas de inspección a las instalaciones de los licitantes cuando lo considere necesario, obligándose los licitantes y/o proveedor(es) a proporcionar las facilidades para ello, siendo éste un criterio de evaluación que permita a la **ASIPONA** acreditar la solvencia del licitante.

9.- CAUSALES O MOTIVOS DE DESECHAMIENTO DEL LICITANTE

Se descalificará(n) al (los) licitante(s) en cualquiera de las etapas de la Licitación que incurra(n) en una o varias de las siguientes situaciones:

1. Si no cumple(n) con todos los requisitos establecidos en la convocatoria y los anexos de esta licitación o los derivados de las juntas de aclaraciones que afecten la solvencia de la propuesta, tales como no presentar el original de documentos solicitados para cotejo; en caso de presentar traducción simple, si ésta no es completa o si alguna documentación que se solicite firmada o carezca de la misma.
2. Si los servicios ofertados no cumplen con la totalidad de las características establecidas en el **ANEXO 1** especificaciones técnicas los servicios objeto de esta convocatoria de Licitación.
3. Si se comprueba que tiene(n) acuerdo con otro(s) licitante(s) para elevar los precios de los servicios objeto de esta Licitación, o cualquier otro acuerdo que tenga como fin obtener una ventaja sobre los demás licitantes.
4. Si se encuentra algún elemento que indique que el licitante tuvo acceso a información sobre la Licitación, que lo pueda poner en ventaja sobre los otros licitantes, aún en el supuesto de que sea el único participante.
5. Si se comprueba que el licitante carece de la capacidad solvente para suministrar adecuadamente los servicios.
6. Cuando los documentos presentados no estén debidamente firmados por la persona facultada para ello o se presenten incongruencias en los mismos respecto a la firma.
7. Cuando se demuestre cualquier violación a las disposiciones legales vigentes en la materia.
8. Cuando el licitante no se ajuste a las condiciones de presentación, plazo y lugar de entrega de los servicios.
9. Cuando el licitante no cumpla con las especificaciones técnicas de los servicios solicitados.
10. Cuando la propuesta técnica o económica presente información falsa total o parcialmente, o se detecten irregularidades en la documentación presentada.





**SERVICIO DE ARRENDAMIENTO PARA LA CONSOLIDACIÓN DE INFRAESTRUCTURAS CRÍTICAS PARA EL
PUERTO INTELIGENTE SEGURO PIS DEL SISTEMA PORTUARIO NACIONAL MANZANILLO SA DE CV**

LA-13-J3B-013J3B001-N-1-2023

11. Cuando presente documentos alterados o documentos falsos.
12. Cuando el licitante se encuentre en alguno de los supuestos del **artículo 50 de la LAASSP** y **artículo 8 Fracción XX** de la Ley Federal de Responsabilidades Administrativas de los Servidores Públicos.
13. Cuando no cotice la totalidad de los servicios requeridos conforme a la **PARTIDA**.
14. Cuando las propuestas económicas presenten precios escalonados o condicionados.
15. Cuando se solicite la leyenda **“bajo protesta de decir verdad”** y esta sea omitida en el documento correspondiente, de conformidad con el **penúltimo párrafo del Artículo 39** del **RLAASSP**.
16. Cualquier otra violación a la Ley y demás disposiciones reglamentarias aplicables y las especificadas en el cuerpo de esta convocatoria y sus anexos.
17. En caso de que se determine que el precio de su proposición no es aceptable o no es conveniente de conformidad con lo establecido en el **artículo 2 fracciones XI y XII** de la **LAASSP**.
18. Si los participantes no envían los archivos correspondientes en los formatos, programas y/o versiones especificados y autorizados en esta convocatoria o no puedan abrirse por cualquier causa motivada por problemas técnicos imputables a sus programas o equipo de cómputo, cuando así lo determine el responsable de la **Subgerencia de Informática** de la **ASIPONA**.
19. Sí al abrir los archivos, contienen virus informático según la revisión que se haga de ellos con los sistemas antivirus disponibles en la **ASIPONA**.
20. Por causas establecidas en las normas aplicables, o por razones especificadas en esta convocatoria aun cuando no estén especificadas en este numeral y/o sus anexos.
21. Las propuestas que por cualquier motivo omitan algún requisito solicitado serán desechadas, en el análisis de las propuestas técnicas y económicas, previo al acto de fallo.
22. En caso de que no se firmen de manera electrónica las propuestas enviadas en el sistema **CompraNet**, es decir, deberán de emplear los medios de identificación electrónica establecidos por la propia Secretaría de la Función Pública.
23. Referente al **Anexo 4. ACREDITAMIENTO DE LA PERSONALIDAD JURIDICA**, cuando el licitante no adjunte la documentación legal / administrativa solicitada (en caso de ser persona moral, el acta constitutiva, el poder notariado y su Identificación oficial vigente del representante legal, en el caso de persona física, su identificación oficial vigente y su constancia de situación fiscal completa en donde se haga constar su actividad económica).
24. Cuando se acredite mediante su acta constitutiva, Currículo empresarial o Constancia de situación fiscal que su objeto y/o actividad no se encuentre relacionada con los servicios objeto de la presente licitación.





**SERVICIO DE ARRENDAMIENTO PARA LA CONSOLIDACIÓN DE INFRAESTRUCTURAS CRÍTICAS PARA EL
PUERTO INTELIGENTE SEGURO PIS DEL SISTEMA PORTUARIO NACIONAL MANZANILLO SA DE CV**

LA-13-J3B-013J3B001-N-1-2023

25. Para ser considerada como SOLVENTE su propuesta deberá de ofertar la totalidad de materiales en la PARTIDA UNICA, caso contrario se desechará por INSOLVENTE.

10.- SUSPENSIÓN O CANCELACIÓN DE LA LICITACION PÚBLICA.

10.A. Suspensión de la Licitación.

Se podrá suspender la **Licitación** cuando el OIC así lo determine con motivo de su intervención y de acuerdo a sus facultades. La suspensión deberá de estar debidamente fundada y motivada.

Una vez que desaparezcan las causas que motivaron la suspensión, se reanudará la misma, previo aviso a los licitantes.

10.B. Cancelación de la Licitación.

Se procederá a la cancelación de la **Licitación**, partidas o conceptos incluidos en esta:

- a) Por caso fortuito;
- b) Por causa de fuerza mayor;
- c) Cuando existan circunstancias, debidamente justificadas, que provoquen la extinción de la necesidad para contratar el suministro de los servicios y que de continuarse con el procedimiento de contratación se pudiera ocasionar un daño o perjuicio a la **ASIPONA**.

En el acta correspondiente, se asentarán las causas que motivaron la suspensión o cancelación de la **Licitación**.

11.- LICITACIÓN DESIERTA

La **Licitación** se declarará desierta en los siguientes casos:

1. Si no se recibe cuando menos la propuesta de un licitante en el acto de presentación y apertura de proposiciones.
2. Si en cualquier momento del procedimiento no existe al menos un licitante que continúe en el mismo, por cualquier causa.
3. Si sus precios no fueran aceptables para esta **ASIPONA**, de conformidad con lo dispuesto en el **punto 1.F** de esta Convocatoria y con lo establecido en el **artículo 51** del RLAASSP.

12.- RESCISIÓN DEL CONTRATO

1. Procederá la rescisión administrativa del contrato, en caso de incumplimiento de las obligaciones a cargo del proveedor, pudiendo la **ASIPONA** adjudicarlo conforme al procedimiento indicado en el **artículo 41 fracción VI de la LAASSP**.
2. En caso de que el proveedor ceda en forma parcial o total los derechos u obligaciones derivadas de la Licitación y/o del contrato excepto los derechos de cobro conforme a lo señalado en el **artículo 46 último párrafo de la LAASSP**.



SERVICIO DE ARRENDAMIENTO PARA LA CONSOLIDACIÓN DE INFRAESTRUCTURAS CRÍTICAS PARA EL PUERTO INTELIGENTE SEGURO PIS DEL SISTEMA PORTUARIO NACIONAL MANZANILLO SA DE CV

LA-13-J3B-013J3B001-N-1-2023

3. Cualquier otra que conlleve el incumplimiento de las obligaciones establecidas en la presente convocatoria.

El procedimiento de rescisión se llevará a cabo conforme a lo siguiente:

Se iniciará a partir de que al proveedor le sea comunicado por escrito el incumplimiento en que haya incurrido, para que en un término de cinco días hábiles exponga lo que a su derecho convenga y aporte, en su caso, las pruebas que estime pertinentes.

Transcurrido el término a que se refiere la fracción anterior, la **ASIPONA** contará con un plazo de quince días para resolver, considerando los argumentos y pruebas que hubiere hecho valer el proveedor. La determinación de dar o no por rescindido el contrato deberán ser debidamente fundada, motivada y comunicada al proveedor dentro dicho plazo.

Cuando se rescinda el contrato se formulará el finiquito correspondiente, a efecto de hacer constar los pagos que deba efectuar la **ASIPONA** por concepto de los servicios recibidos hasta el momento de rescisión.

Iniciado un procedimiento de conciliación la **ASIPONA**, bajo su responsabilidad, podrán suspender el trámite del procedimiento de rescisión.

Si previamente a la determinación de dar por rescindido el contrato, se hiciera entrega de los servicios, el procedimiento iniciado quedará sin efecto, previa aceptación y verificación de la **ASIPONA** de que continúa vigente la necesidad de los mismos, aplicando, en su caso, las penas convencionales correspondientes.

La **ASIPONA** podrá determinar no dar por rescindido el contrato, cuando durante el procedimiento advierta que la rescisión del contrato pudiera ocasionar algún daño o afectación a las funciones que tiene encomendadas. En este supuesto, deberán elaborar un dictamen en el cual justifique que los impactos económicos o de operación que se ocasionarían con la rescisión del contrato resultarían más inconvenientes.

Al no dar por rescindido el contrato, la **ASIPONA** establecerá con el proveedor otro plazo, que le permita subsanar el incumplimiento que hubiere motivado el inicio del procedimiento. El convenio modificatorio que al efecto se celebre deberá atender a las condiciones previstas por los **dos últimos párrafos del artículo 52 de esta Ley**.

En caso de rescisión del contrato se aplicará la **garantía de cumplimiento** del mismo.

El procedimiento de rescisión se llevará conforme a lo señalado en el **artículo 54 de la LAASSP y al artículo 98 de su Reglamento**, y en su caso a las normas supletorias aplicables.

Cuando el incumplimiento de las obligaciones del proveedor no derive del atraso, sino por otras causas establecidas en el contrato, se iniciará en cualquier momento posterior al incumplimiento el procedimiento de rescisión del contrato.

En caso de rescisión del contrato, se procederá conforme a lo indicado en el **cuarto párrafo, del artículo 51 de la LEY**.

13.- TERMINACIÓN ANTICIPADA DEL CONTRATO



SERVICIO DE ARRENDAMIENTO PARA LA CONSOLIDACIÓN DE INFRAESTRUCTURAS CRÍTICAS PARA EL PUERTO INTELIGENTE SEGURO PIS DEL SISTEMA PORTUARIO NACIONAL MANZANILLO SA DE CV

LA-13-J3B-013J3B001-N-1-2023

Conforme a lo establecido en el **artículo 54 bis de la LAASSP**, la **ASIPONA** podrá dar por terminados anticipadamente los contratos cuando concurren razones de interés general, o bien, cuando por causas justificadas se extinga la necesidad de requerir los servicios originalmente contratados, y se demuestre que de continuar con el incumplimiento de las obligaciones pactadas, se ocasionaría algún daño o perjuicio a la Entidad, o se determine la nulidad de los actos que dieron origen al contrato, con motivo de la resolución de una inconformidad o intervención de oficio emitida por la Secretaría de la Función Pública. En estos supuestos la **ASIPONA** reembolsará al proveedor los gastos no recuperables en que haya incurrido, siempre que éstos sean razonables, estén debidamente comprobados y se relacionen directamente con el contrato correspondiente.

14.- INCONFORMIDADES

Conforme a lo establecido en el **artículo 65 de la LAASSP**, podrá interponerse inconformidad ante la **Secretaría de la Función Pública** o ante el **OIC** en la **ASIPONA** por actos del procedimiento de contratación que contravengan las disposiciones que rigen las materias objeto de la **LAASSP**.

Las direcciones en donde podrán inconformarse son:

Secretaría de la Función Pública
Insurgentes Sur 1735, P.B. Módulo 3
Col. Guadalupe Inn, Delegación Álvaro Obregón C.P.
01020, México, D.F.
e-mail: contactociudadano@funcionpublica.gob.mx

Desde el interior de México (conmutador)

(01) (55) 2000-3000 ext. 2164

Desde el extranjero (conmutador)

(52) (55) 2000-3000

<http://www.funcionpublica.gob.mx/index.php/temas/quejas-y-denuncias.html>

Órgano Interno de Control en la ASIPONA
Av. Teniente Azueta No. 09, Col. Burócrata,
C. P. 28250, en Manzanillo, Colima.,
Teléfono 013143311400 ext. 71303

Los requisitos para la captación de la queja o denuncia, que se establecen en los Lineamientos y Criterios Técnicos y Operativos en la Atención a las Quejas, Denuncias y Peticiones sobre los Trámites y Servicios emitidos por la Secretaría de la Función Pública son:

La instancia captadora verificará que las quejas o denuncias contengan:

- a) Datos del quejoso o denunciante: nombre, edad, domicilio, entidad federativa, municipio y localidad, teléfono, nacionalidad y documento que acredite su identidad, a falta de éste se anotará la carencia del mismo.
- b) Protesta de ley para que se conduzca con verdad en sus manifestaciones, haciéndole saber al compareciente el delito y las penas en que incurre quien declara con falsedad ante una autoridad distinta a la judicial, en términos de lo establecido por el artículo 247, fracción I, del Código Penal Federal. En caso de que se trate de un menor de edad, únicamente se le exhortará para que se conduzca con verdad.



SERVICIO DE ARRENDAMIENTO PARA LA CONSOLIDACIÓN DE INFRAESTRUCTURAS CRÍTICAS PARA EL PUERTO INTELIGENTE SEGURO PIS DEL SISTEMA PORTUARIO NACIONAL MANZANILLO SA DE CV

LA-13-J3B-013J3B001-N-1-2023

- c) Datos del servidor público involucrado: nombre, cargo que desempeña, lugar de adscripción, (dependencia, entidad, Procuraduría General de la República u otra institución pública). De no contar con dicha información cualquier otro dato que facilite su identificación, como su media filiación, que podrá consistir en:
- ◆ Sexo, estatura, complejión, edad aproximada, color de ojos, piel, cabello, tipo de boca, cejas, nariz y señas particulares, y
 - ◆ En su caso, color de uniforme con sus particularidades y descripción del vehículo.

Si en la queja o denuncia que se presenta no se identifica plenamente al servidor público involucrado, ni la dependencia o la institución pública a la que se encuentra adscrito, se podrá efectuar lo siguiente:

- ✓ Acudir en compañía del usuario al lugar en donde se suscitaron los hechos para identificar a la dependencia o institución, o al servidor público, y
 - ✓ En caso de que sea identificado el servidor público, se formulará a petición del interesado, acta de reconocimiento en donde se hará constar el nombre y cargo del servidor público involucrado, así como su identificación plena.
- d) Trámite y servicio que originó la queja o denuncia.
- e) **Narración de los hechos:** se redactará en primera persona, evitando incluir apreciaciones subjetivas, vagas e imprecisas y deberá contener:
- **Tiempo:** día, mes, año y hora aproximada de los hechos;
 - **Lugar:** sitio específico donde se realizaron;
 - **Modo o circunstancias de ejecución:** narración progresiva y concreta de los hechos, se explicará con detalle el orden en que acontecieron, el trámite o servicio realizado, nombres de las personas involucradas y su participación (promovente, acompañantes, servidores públicos o personas presentes);
 - **Pruebas:** Deberán vincularse aquellas que aporte u ofrezca el quejoso o denunciante al transcribirse la narración de los hechos
- f) **Ratificación:** el compareciente podrá ratificar lo manifestado y firmará al calce y margen para constancia. La falta de dicha ratificación no será impedimento para su trámite.
- g) **Firma del acta:** al término del acta que se elabore con motivo de la queja o denuncia, se asentará la firma del servidor público facultado para su formulación y de quienes hubieren intervenido en ella, y en su caso, de **dos testigos de asistencia.**
- h) Se entregará al compareciente una copia del acta levantada, se le hará saber el número de folio y de ser posible el número de control interno, a efecto de que esté en posibilidad de requerir información sobre el trámite de su queja o denuncia.

Para efectos de la captación de la queja o denuncia, la Dirección General de Atención Ciudadana y los supervisores regionales utilizarán el formato "Acta de queja o denuncia".

15.- CONDICIONES DE PAGO

La **ASIPONA** ofrece pagar los servicios, de la manera siguiente:



SERVICIO DE ARRENDAMIENTO PARA LA CONSOLIDACIÓN DE INFRAESTRUCTURAS CRÍTICAS PARA EL PUERTO INTELIGENTE SEGURO PIS DEL SISTEMA PORTUARIO NACIONAL MANZANILLO SA DE CV

LA-13-J3B-013J3B001-N-1-2023

El pago correspondiente se realizará en moneda nacional (pesos mexicanos) en 19 pagos. La **ASIPONA otorgará un anticipo del 30%** del precio total a la firma del contrato que contempla 5 meses de implementación y el 70% restante en 18 pagos mensuales a partir del primer mes de trabajo.

En caso de que los servicios sean entregados a entera satisfacción por la **ASIPONA** en las cantidades y cumplan con las características técnicas requeridas en el **ANEXO 1 ESPECIFICACIONES TÉCNICAS DE LOS SERVICIOS OBJETO DE ESTA LICITACIÓN**, de la presente convocatoria, así como que los datos de la facturación sean correctos, se efectuará el pago dentro de los **veinte días** naturales posteriores a la recepción del mismo.

En caso de errores en la factura y/o faltantes, defectos o servicios con características diferentes a los requeridos en el **ANEXO 1 ESPECIFICACIONES TÉCNICAS DE LOS SERVICIOS OBJETO DE ESTA LICITACIÓN** de las presentes bases, el **Departamento de Recursos Materiales** de esta entidad convocante, por medio del área solicitante, en un plazo no mayor de 3 días naturales comunicará al proveedor las fallas detectadas para que éste las corrija y las presente de nueva cuenta, para el trámite de pago, por lo que el plazo de los 4 días hábiles iniciará nuevamente a partir de la fecha de la nueva presentación.

Se aclara que para que proceda la tramitación del pago, a la factura debidamente requisitada y validada por la **Subgerencia de Informática** al término del contrato se deberá de anexar el acta de entrega recepción de los servicios licitados y adjudicados objeto de esta Convocatoria.

16.- DEFECTOS Y/O VICIOS OCULTOS

El proveedor quedará obligado ante la **ASIPONA** a responder de los defectos de los servicios, así como de cualquier otra responsabilidad en que incurra, en los términos señalados en la convocatoria de Licitación, en el contrato respectivo y en el Código Civil Federal.

17.- REGISTRO DE DERECHOS

El proveedor asumirá la responsabilidad total en caso de que al suministrar los servicios objeto de la Licitación, viole el registro de derechos a nivel nacional o internacional, derechos de autor, propiedad intelectual o industrial, marcas o patentes.

18.- DERECHOS DE AUTOR U OTROS DERECHOS EXCLUSIVOS

Los derechos de autor u otros derechos exclusivos que resulten de los servicios objeto de la licitación, invariablemente se constituirán a favor de la **ASIPONA**, en los términos de las disposiciones legales aplicables.

De acuerdo a lo establecido en la **fracción XX del artículo 45 de la LAASSP**, en caso de violaciones en materia de derechos inherentes a la propiedad intelectual, la responsabilidad estará a cargo del licitante o proveedor según sea el caso.

19.- IMPUESTOS

La **ASIPONA**, pagará únicamente el importe correspondiente al Impuesto al Valor Agregado (I.V.A.).

20.- SANCIONES



SERVICIO DE ARRENDAMIENTO PARA LA CONSOLIDACIÓN DE INFRAESTRUCTURAS CRÍTICAS PARA EL PUERTO INTELIGENTE SEGURO PIS DEL SISTEMA PORTUARIO NACIONAL MANZANILLO SA DE CV

LA-13-J3B-013J3B001-N-1-2023

Se hará(n) efectiva(s) la(s) garantía(s) relativa(s) al cumplimiento del contrato, cuando se incumpla cualquiera de las condiciones pactadas en el mismo y según el caso se estará a lo dispuesto en los artículos 59, 60, 61 y demás relativos de la LAASSP.

21.- PENAS CONVENCIONALES Y DEDUCTIVAS

El Proveedor se obliga a pagar a **ASIPONA Manzanillo** una pena convencional por no prestar el servicio en los plazos establecidos en el presente documento, del cinco al millar que corresponda al monto del contrato, para el caso de la actualización, proporcionar los manuales y procedimientos, y los medios de contacto para el soporte técnico.

El total de la pena convencional no podrá exceder el monto de la garantía de cumplimiento sin considerar el Impuesto al Valor Agregado (I.V.A), de conformidad con lo establecido en el **artículo 53 de la LAASSP**.

Deductivas

Deductivas por incumplimiento de los niveles de servicio

Se aplicará una deductiva al Proveedor por el cumplimiento parcial o deficiente en el servicio o por la entrega no oportuna de los consumibles, 5% según la normatividad aplicable en la **ASIPONA Manzanillo** sobre el monto total del contrato, por cada día natural de atraso, contado a partir de los tiempos límite que se determinan en los Niveles de Servicio.

Así como también para el equipo que no sea sustituido o reparado en los términos y plazos establecidos en el presente anexo por cada día natural de atraso. Lo anterior, de conformidad en lo establecido en el artículo **53 bis de la LAASSP**.

Igual porcentaje, se aplicará como deductiva en los casos que el Proveedor del servicio suspenda el servicio por cualquier causa injustificada, esto es fuera de los casos de fuerza mayor o caso fortuito debidamente acreditado y documentado en términos de la normatividad aplicable, por cada día natural que suspenda el servicio.

En caso de que los conceptos en los que subsistan el cumplimiento parcial o la deficiencia sean equivalentes al importe de la garantía otorgada por el Proveedor adjudicado del servicio, el Administrador del Contrato podrá optar por cancelar total o parcialmente el servicio aplicando la pena convencional máxima al Proveedor, lo anterior, en términos del artículo 100 del Reglamento de la Ley antes citada, o bien, optar por rescindir el contrato en término de la Ley.

22.- PROHIBICIÓN DE NEGOCIACIÓN DE LA CONVOCATORIA Y PROPUESTAS

Ninguna de las condiciones contenidas en la presente convocatoria y sus anexos, así como en las proposiciones presentadas por los licitantes, podrán ser negociadas, conforme a lo dispuesto en el **artículo 26, séptimo párrafo de la LAASSP**.

23.- CONTROVERSIAS



SERVICIO DE ARRENDAMIENTO PARA LA CONSOLIDACIÓN DE INFRAESTRUCTURAS CRÍTICAS PARA EL PUERTO INTELIGENTE SEGURO PIS DEL SISTEMA PORTUARIO NACIONAL MANZANILLO SA DE CV

LA-13-J3B-013J3B001-N-1-2023

Las controversias que se susciten con motivo de esta licitación se resolverán con apego a lo previsto en la Ley de Adquisiciones, Arrendamientos y Servicios del Sector Público, su Reglamento vigente y las demás disposiciones administrativas de carácter federal.

24.- ASISTENCIA A LOS ACTOS PÚBLICOS DE LA LICITACIÓN PÚBLICA

A los actos de carácter público de las licitaciones podrá asistir cualquier persona que sin haber obtenido la convocatoria manifieste su interés de estar presente en dichos actos, bajo la condición de que deberán registrar su asistencia y abstenerse de intervenir de cualquier forma en los mismos.

De la misma manera y a los mismos actos podrán asistir representantes de las cámaras, colegios o asociaciones profesionales u otras organizaciones no gubernamentales.

De conformidad con el "Acuerdo por el que se establecen los lineamientos que regulan la participación de los testigos sociales en las contrataciones que realicen las dependencias y entidades de la Administración Pública Federal" publicado en el DOF el 16 de diciembre del 2004, se hace saber a todos los licitantes que en este procedimiento podrán participar, en cualquier momento, Testigos Sociales con derecho a voz, a los cuales se deberán proporcionar todas las facilidades y documentación que soliciten, salvo la considerada como reservada o confidencial en términos de la Ley Federal de Transparencia y Acceso a la Información Pública Gubernamental, estos testigos sociales podrán participar en la formulación y revisión previa de la convocatoria de licitación pública y de las convocatorias, las juntas de aclaraciones, las visitas a los sitios de instalación y edificación, en su caso, el acto de presentación y apertura de proposiciones, a la emisión del fallo correspondiente y a la formalización del contrato respectivo.

25.- GLOSARIO

Para efectos de esta convocatoria se entenderá por:

Convocatoria: Documento que contiene las condiciones y requisitos que regirán y serán aplicados en este procedimiento de invitación pública.

Caso fortuito o de fuerza mayor: Hecho o acto imprevisible o inevitable generado por la naturaleza o por el hombre, que impide a una de las partes el cumplimiento de una obligación, sin culpa o negligencia de la parte afectada. Dejarán de ser fortuitos o de fuerza mayor aquella que se produzcan deliberadamente por el afectado o éste haya contribuido para que se produzcan.

CompraNet: Sistema Electrónico de Contrataciones Gubernamentales.

Contraloría: Secretaría de la Función Pública.

Contrato o Pedido: Documento legal que constituye el acuerdo de voluntades entre la ASIPONA y el proveedor y por medio del cual se producen o transfieren las obligaciones y derechos objeto del procedimiento licitatorio.

DOF: Diario Oficial de la Federación.

IVA: Impuesto al Valor Agregado.



**SERVICIO DE ARRENDAMIENTO PARA LA CONSOLIDACIÓN DE INFRAESTRUCTURAS CRÍTICAS PARA EL
PUERTO INTELIGENTE SEGURO PIS DEL SISTEMA PORTUARIO NACIONAL MANZANILLO SA DE CV**

LA-13-J3B-013J3B001-N-1-2023

LAASSP: Ley de Adquisiciones, Arrendamientos y Servicios del Sector Público.

Licitante: La persona física o moral que participe en la Licitación Pública.

OIC: Órgano Interno de Control en la Administración del Sistema Portuario Nacional Manzanillo, S.A. de C.V.

Proveedor: La persona física o moral que suscribe pedidos o contratos de Adquisiciones, Arrendamientos o Servicios con la convocante como resultado de la presente licitación.

RLAASSP: Reglamento de la Ley de Adquisiciones Arrendamientos y Servicios del Sector Público.

ASIPONA: Administración del Sistema Portuario Nacional Manzanillo, S.A. de C.V.

Testigos sociales: Las personas físicas que pertenezcan o no a organizaciones no gubernamentales, así como las propias organizaciones no gubernamentales, que cuenten con el registro correspondiente ante la Contraloría, que a solicitud de las dependencias y entidades, de mutuo propio, o a solicitud de la propia Contraloría podrán participar con derecho a voz en las contrataciones que lleven a cabo las dependencias y entidades, emitiendo al término de su participación un testimonio público sobre el desarrollo de las mismas.

Testimonio: Documento público que emitirá el Testigo Social al final de su participación y que contendrá las observaciones y, en su caso, recomendaciones derivadas de la misma.



SERVICIO DE ARRENDAMIENTO PARA LA CONSOLIDACIÓN DE INFRAESTRUCTURAS CRÍTICAS PARA EL PUERTO INTELIGENTE SEGURO PIS DEL SISTEMA PORTUARIO NACIONAL MANZANILLO SA DE CV

LA-13-J3B-013J3B001-N-1-2023

ANEXO 1 TÉRMINOS DE REFERENCIA

1. Descripción.

La **ASIPONA** Manzanillo requiere la contratación para la prestación de un servicio de **“SERVICIO DE ARRENDAMIENTO PARA LA CONSOLIDACIÓN DE INFRAESTRUCTURAS CRÍTICAS PARA EL PUERTO INTELIGENTE SEGURO PIS DEL SISTEMA PORTUARIO NACIONAL MANZANILLO SA DE CV”**

Objeto:

Contratación de un **“SERVICIO DE ARRENDAMIENTO PARA LA CONSOLIDACIÓN DE INFRAESTRUCTURAS CRÍTICAS PARA EL PUERTO INTELIGENTE SEGURO PIS DEL SISTEMA PORTUARIO NACIONAL MANZANILLO SA DE CV”**, el cual sea instalado, configurado y puesta en operación integrado con los módulos correspondientes de la solución de Gestión de la ASIPONA Manzanillo denominada “Puerto Inteligente Seguro”. El proyecto involucra el traslado, desmantelamiento, decomisionamiento de todos los sitios de servidores a través del puerto para trasladarse a la nueva ubicación “CENTRO DE DATOS” considerada en este alcance, asimismo se considera la extensión y fortalecimientos de las redes existentes de CCTV y WIFI, y de fibra óptica en el recinto de la **ASIPONA Manzanillo**.

Objetivo del servicio:

El servicio deberá incluir todo lo necesario en cuanto infraestructura, software y hardware compatibles e integrados con la solución del Puerto Inteligente Seguro del Sistema Portuario Nacional con el fin de desarrollar **LA CONSOLIDACIÓN DE INFRAESTRUCTURAS CRÍTICAS**, a implementarse en el recinto de la **ASIPONA MANZANILLO** que facilite:

- La expansión y operación de las operaciones de la plataforma Puerto Inteligente Seguro PIS y sus subsistemas a través de:
 - La expansión de la red existente de CCTV existente y en operación
 - La expansión de la red mesh existente y en operación
 - La expansión, crecimiento y seguridad de la transmisión de voz y datos, a través de fibra óptica.
 - Las condiciones para la administración, monitoreo, y operación de los equipos de procesamiento y transmisión de datos en un nuevo centro de datos con ambiente controlado con precisión de las condiciones ambientales para la operación de equipos

Los licitantes se obligan a proporcionar todos los equipos que su solución requiera para el funcionamiento 7x24 de una la solución llave en mano, incluyendo: equipos nuevos, originales, no reciclados, no reconstruidos y deberán contar con los instructivos de instalación del fabricante, y contar con una garantía mínima de Dos años.

Es importante mencionar que éste es un proyecto que complementa lo ya existente en la ASIPONA Manzanillo y es por esto que es imprescindible que la solución ofertada tenga completa y transparente integración con el PIS (Puerto Inteligente Seguro). Asimismo, se debe de considerar que las sustituciones de la red de datos y fibra óptica se realizarán bajo situaciones operacionales, por lo que debe de planearse con precisión su remplazo, ya que el puerto no puede salir de operaciones mientras se realizan estos trabajos.

Vigencia de la prestación del servicio.

La prestación del servicio será de 18 meses a partir de la firma del contrato.

Tiempo de implementación.

El tiempo de implementación y puesta en operación del servicio será de 5 meses a partir de la firma del contrato.



SERVICIO DE ARRENDAMIENTO PARA LA CONSOLIDACIÓN DE INFRAESTRUCTURAS CRÍTICAS PARA EL PUERTO INTELIGENTE SEGURO PIS DEL SISTEMA PORTUARIO NACIONAL MANZANILLO SA DE CV

LA-13-J3B-013J3B001-N-1-2023

2. Requisitos mínimos que debe cumplir el Prestador de Servicios.

Atendiendo al principio de libre competencia y al principio de igualdad las condiciones contenidas en la presente convocatoria de Licitación no son negociables, por lo cual se mantendrá la imparcialidad durante todo el procedimiento de Licitación aplicando para todos los Licitantes los mismos requisitos y condiciones, garantizándose proporcionar a los interesados igual acceso a la información relacionada con este procedimiento.

- a) Manifestación por escrito de encontrarse al corriente de sus obligaciones fiscales, anexando además opiniones POSITIVAS vigentes a la fecha de la presentación de la propuesta del SAT y del IMSS, conforme al "Procedimiento que debe observarse para contrataciones con la Federación y entidades federativas", para verificación de estar al corriente de sus obligaciones fiscales de acuerdo con el artículo 32 inciso D del Código Fiscal de la Federación y Segunda Resolución de Modificaciones a la Resolución Miscelánea Fiscal para 2009, publicada en el DOF el 21-12-09.
- b) Participación conjunta: Con fundamento en el párrafo tercero del artículo 34 de la LAASSP, dos o más personas podrán presentar conjuntamente una proposición sin necesidad de constituir una sociedad, o una nueva sociedad en caso de personas morales. Para tales efectos los detalles se especifican en las bases de licitación.
- c) Criterio de evaluación: La ASIPONA utilizará el criterio de Evaluación Binario, mediante el cual solo se adjudicará el contrato al licitante cuya proposición cumpla con todos los requerimientos técnicos y administrativos solicitados en este anexo técnico, con fundamento en los artículos 36 de la LAASSP y 51 del RLAASSP, así como el Artículo Segundo, Sección Cuarta, Lineamiento Décimo del "Acuerdo por el que se emiten diversos lineamientos en materia de adquisiciones, arrendamientos y servicios y de obras públicas y servicios relacionados con las mismas", publicado en el DOF el día 24 de Febrero del 2023.

3. Especificaciones de la Prestación del Servicio.

El servicio se constituye de:

- **Arrendamiento de componentes (hardware y software)**, en su modalidad de actualización por equipo nuevo e integración de nuevos elementos.
- Servicio de implementación, integración y capacitación de la solución.
- Soporte técnico **integral** sobre todos los componentes y servicios, durante la vigencia del contrato incluyendo:
 - a. Soporte técnico
 - b. Mantenimientos preventivos y correctivos.
- Sustitución de componentes acorde a los niveles de servicio para garantizar la operación.

Para lograr el cumplimiento de los alcances y objetivos planteados en los puntos anteriores a continuación se detallan los componentes mínimos requeridos que deberán ser integrados lógicamente y físicamente entre ellos para ser considerada la solución como puesta en marcha.

El LICITANTE GANADOR deberá considerar la instalación y configuración de todos los componentes, y deberá considerar en su oferta, todo equipamiento adicional, misceláneo, elemento de fijación, sujeción, canalización, conexión y protección eléctrica, conexión y protección de datos, etc. que no se encuentre listados y que sean necesarios para el funcionamiento y la puesta en marcha oportuna de este servicio llave en mano.

4. Especificación Técnicas Mínimas Requeridas.

Expansión de Red de CCTV existente.

Alcance



SERVICIO DE ARRENDAMIENTO PARA LA CONSOLIDACIÓN DE INFRAESTRUCTURAS CRÍTICAS PARA EL PUERTO INTELIGENTE SEGURO PIS DEL SISTEMA PORTUARIO NACIONAL MANZANILLO SA DE CV

LA-13-J3B-013J3B001-N-1-2023

Dado el crecimiento que ha tenido exponencial la **ASIPONA Manzanillo**, a partir de la eficientización y optimización de procesos derivados de la implementación de la plataforma: “Puerto Inteligente Seguro” (PIS) y de la construcción y habilitamiento de nuevas áreas por parte de la **ASIPONA MANZANILLO** es necesario expandir la red existente de CCTV.

La solución de Videovigilancia en operación en la **ASIPONA MANZANILLO** es una solución de video vigilancia de la marca alemana Geutembruck, la cual opera actualmente alrededor de 300 cámaras en tres videograbadores G-Core 8000+.

Para la expansión de su sistema de CCTV la **ASIPONA MANZANILLO** requieren adicionar 250x (Doscintas cincuenta) licencias, del tipo “Licencia de conexión de cámara IP” para G-Core para cámaras Geutebruck y otras cámaras con protocolo ONVIF y RTSP. “G-Core/CamConnect”. Así como, el servicio de integración de las mismas en la plataforma de Gestión G-SIM, incluyendo el posicionamiento en mapas Georeferenciado OpenStreetMap en operación. Así como la posibilidad de ser desplegadas en el módulo de Videovigilancia Inteligente del PIS.

Para poder almacenar estas nuevas cámaras que serán adicionadas, es necesario agregar 2x (DOS) grabadores G-ST 8000+, con 6 discos duro de 18TB cada uno del tipo. HDD/18TB/S-ATA- Raid HT Helium. El NVR y los Discos durós deben incluir una garantía extendida de 5 años.

El LICITANTE deberá demostrar que cuenta con el personal técnico capacitado para poder integrar estas nuevas unidades de grabación y cámaras de forma transparente al sistema de administración y Gestión de video vigilancia G-SIM existente y en operaciones en el CMVVI (Centro de Monitoreo de Videovigilancia Inteligente). A través de la presentación de certificaciones por parte del fabricante con una vigencia no mayor a un año en el G-SIM y la capacidad de diseño e ingeniería a nivel federado (Enterprise) para poder realizar estas intervenciones. Si el LICITANTE, no presenta el presente certificado su propuesta técnica será desechada.

Para poder garantizar la integración de estas cámaras en el módulo de videovigilancia inteligente. El licitante deberá de anexar en su oferta copia de documento que demuestre que tiene experiencia probada integrandose de forma exitosa con el sistema “PIS” Puerto Inteligente Seguro. Si el LICITANTE, no presenta el presente documento, su propuesta técnica será rechazada.

Expansión de la red Mesh Existente.

Alcance

El licitante proporcionará el suministro, instalación y puesta en marcha de los dispositivos y licenciamientos necesarios que permita la expansión y eficiencia de la red mesh existente. La condición de constante movimiento de materiales, equipo, mercancías y contenedores en las áreas operativas del recinto portuario requieren cubrir ciertos huecos donde la cobertura varía en su calidad dadas las situaciones mencionada. Además de requerirse una expansión en la cobertura de servicios de red de datos e internet inalámbricos, para la utilización de las aplicaciones de la plataforma Puerto Inteligente Seguro, PIS instaladas en los dispositivos móvil de los múltiples usuarios.

El licitante ganador realizará estudios de cobertura y de ser necesario reubicará los dispositivos de la red inalámbrica existente junto con los que se consideran en este procedimiento para garantizar un 100% de cobertura de señal inalámbrica en el puerto.

Para esta etapa se estima que al menos se requieren 40x (cuarenta) equipos de transmisión inalámbrica y distribuida que funcionen en capa 2 sin necesidad de controlador central.

Además deberá considerarse que:

- Cada nodo móvil utilice múltiples frecuencias y múltiples antenas
- Cada nodo móvil comunique directamente con otros equipos móviles (machine to machine connectivity)
- Cada nodo móvil comunique con otros equipos móviles y nodos de la infraestructura
- Cada nodo en la red sea autónomo y mantenga una lista de conexiones independiente
- Cada nodo móvil funcione como un repetidor – ampliando la cobertura para otros equipos móviles
- Cada nodo móvil funcione como un repetidor + Cliente + AP
- Cada nodo puede cambiar potencia de transmitir automáticamente dependiendo en el ambiente RF

Deberán también tener:



SERVICIO DE ARRENDAMIENTO PARA LA CONSOLIDACIÓN DE INFRAESTRUCTURAS CRÍTICAS PARA EL PUERTO INTELIGENTE SEGURO PIS DEL SISTEMA PORTUARIO NACIONAL MANZANILLO SA DE CV

LA-13-J3B-013J3B001-N-1-2023

- Una herramienta de gestión remota de la red, para hacer cambios, para actualizar el firmware, para cambiar potencia de transmisión etc. Esta herramienta debe también poder medir la cobertura, ancho de banda y latencia remotamente usando una herramienta para gestión de redes

Estación Base

Se requieren 5x (cinco) estaciones base con Un transceptor MIMO 2x2 de 2,4 GHz más un transceptor MIMO 2x2 de 5 GHz en la misma unidad incluye: Antena omnidireccional, 2,4 GHz, 5 dBi, N-Tipo M con soporte de montaje y omnidireccional, 5,8 GHz, 6 dBi, N-Tipo M con soporte de montaje. Inyector POE de alta potencia CA/CC, POE pasivo de 2 pares, Gigabit Ethernet, entrada de CA de 90-264 V, salida de 48 V y 50 W, protección contra 802.3, Conjunto de cables, kit de montaje en poste

Características Principales.

- El software de la red mesh debe permitir a la red adaptarse rápidamente a elementos de red que se implementan rápidamente y se mueven rápida o constantemente
- Múltiples transceptores simultáneos para altos niveles de confiabilidad, redundancia y diversidad de la red, y menos problemas debido a interferencias, congestión e interrupciones del equipo
- Hasta 1,7 Gbps de velocidad de datos de capa física combinados en dos transceptores
- Múltiples frecuencias de radio: 2,4 GHz, 4,9 GHz, 5 GHz, así como frecuencias de radio militares, con licencia, de servicio público y otras frecuencias de radio patentadas.
- Múltiples configuraciones de puerto de antena con 2x2 MIMO (múltiples entradas, múltiples salidas), aumentando sustancialmente la capacidad de los transceptores
- Compatibilidad con varias opciones criptográficas sólidas utilizadas para el cifrado de datos y direcciones MAC y autenticación por salto y por paquete
- Gabinetes resistentes y ambientalmente sellados
- Alto ancho de banda para aplicaciones de datos, voz y video
- Escalabilidad a cientos de nodos móviles de gran ancho de banda
- Punto de acceso Wi-Fi 802.11ac integrado y servicio de modo cliente para compatibilidad con millones de dispositivos comerciales de punto de acceso y cliente Wi-Fi disponibles en el mercado, como computadoras portátiles, tabletas, teléfonos inteligentes, cámaras IP, sensores y otros dispositivos IP.
- Operación de autoformación y autorreparación para implementaciones rápidas y sencillas
- Descarga rápida y confiable a Ethernet a través de múltiples enlaces simultáneos en modo puente a través de la función de túnel de protocolo automático (APT)

Especificaciones técnicas:

Wireless	2.4 GHz	5 GHz
Conector de antena	(2) Type N (hembra)	(2) Type N (hembra)
Frecuencia	2402 – 2482 MHz	U-NII-1: 5150 – 5250 MHz U-NII-2A: 5250 – 5350 MHz U-NII-2C: 5470 – 5725 MHz U-NII-3: 5725 – 5850 MHz
Modulación	DSSS, CCK, OFDM con hasta 64-QAM	OFDM con hasta 256-QAM
Máx. Velocidad de datos de la capa física	300 Mbps (throughput varia)	866.7 Mbps (throughput varia)
Máx. Potencia de transmisión de RF 3, 4	30 dBm	30 dBm
Sensibilidad del receptor 5.6	-100 dBm (@ 1 Mbps, ancho de banda de canal de 20 MHz) a -76 dBm (@ 300 Mbps, ancho de banda de canal de 40 MHz)	-94 dBm (@ 6 Mbps, ancho de banda de canal de 20 MHz) a -68 dBm (@ 866,7 Mbps, ancho de banda de canal de 80 MHz)
Energía DC	20 — 60 VDC	
PoE	IEEE 802.3at Tipo 2 / PoE+ o 38 — 60 VCC PoE pasivo	
El consumo de energía	2 transceptores: 10 W (promedio, inactivo); 24 W (máximo, pico) a 48 V	
SEGURIDAD DE LA RED		
Funcionalidad de red	Soporte VLAN y QoS; Punto de acceso; Puente; Puerta; DHCP; NAT y reenvío de puertos; Túnel de protocolo automático (APT).	



SERVICIO DE ARRENDAMIENTO PARA LA CONSOLIDACIÓN DE INFRAESTRUCTURAS CRÍTICAS PARA EL PUERTO INTELIGENTE SEGURO PIS DEL SISTEMA PORTUARIO NACIONAL MANZANILLO SA DE CV

LA-13-J3B-013J3B001-N-1-2023

Seguridad	Múltiples opciones criptográficas, incluidos los algoritmos NSA Suite. Cifrado de datos y direcciones MAC configurables por separado a través de AES256-GCM, AES192-GCM, AES128GCM, AES256-CTR, AES192-CTR, AES128-CTR, XSalsa20, XSalsa20/12 y XSalsa20/8. Autenticación configurable por salto y por paquete entre estaciones basers a través de AES256-GMAC, AES192GMAC, AES128-GMAC, HMAC-SHA512, HMAC-SHA384, HMAC-SHA256, HMAC-SHA224, HMAC-SHA1 y Poly-1305-AES. Admite IEEE 802.11i: cifrado AES-CCMP y TKIP, WPA-Personal/Enterprise, WPA2-Personal/Enterprise, iPSK, 802.1x; WEP de 64/128 bits; Listas de Control de Acceso; Compatible con soluciones de seguridad peer-to-peer y cliente/servidor de capa 2 y 3.
Ethernet	(2) Conector hembra M12 X-Code, 10/100/1000 Mbps, IEEE 802.3, MDI/MDIX automático
USB	Puerto host USB 2.0 tipo A hembra para actualización de firmware, puesta a cero basada en USB y complemento de dispositivo GPS
LED	(2) LED de estado
Switch	Configuración de LED/teclas de puesta a cero e interruptor de restauración de valores predeterminados de fábrica (reinicio)
PWR	Conector macho M12 L-Code para alimentación CC
Temperatura	Arranque: -40 °C to +70 °C (-40 °F to 158 °F) Ambientes (operativo): -40 °C to +70 °C (-40 °F to 158 °F)
Gabinete	IP67
Certificación	FCC (US): FE1-2450, FE1-2450A, FE1-5050, FE1-5050A, FE1-4950 IC (Canada): FE1-2450, FE1-2450A, FE1-5050, FE1-5050A, FE1-4950 AS/NZS 4268 (Australia): FE1-2450, FE1-5050 CE mark (European Economic Area, Switzerland and Turkey): FE1-2450 (in progress), FE1-5050 (in progress) IFT/NOM (Mexico): FE1-2450 ICASA (South Africa): FE1-2450, FE1-2450A, FE1-5050, FE1-5050A Philippines: FE1-2450

Nodo de Red

Se requieren 35x (Treinta y cinco) nodos inalámbricos de red mallada cinética MIMO (2,4 GHz y 5 GHz) de dos transceptores. Incluye conector Ethernet RJ45 macho sellado, cable USB y soporte para poste. Actualizaciones de software.

Características Principales.

- Combina backhaul Kinetic Mesh, acceso Wi-Fi y conmutación de capa 2 entre interfaces en un solo dispositivo
- Clasificado para exteriores:
 - Rango de temperatura de -40 °C a +60 °C (-40 °F a 140 °F)
 - IP67
 - Kit de montaje en riel DIN opcional para gabinetes NEMA existentes
- El software de red permite que la red se adapte rápidamente a elementos de red que se implementan rápidamente y se mueven rápida o constantemente
- Frecuencias de radio de 2,4 GHz, 4,9 GHz y 5 GHz que admiten una amplia variedad de aplicaciones y entornos
- Ligero, portátil y de bajo consumo de energía
- Compatibilidad con varias opciones criptográficas sólidas utilizadas para el cifrado de datos y direcciones MAC y autenticación por salto y por paquete
- Alto ancho de banda para aplicaciones de datos, voz y video
- Escalabilidad a cientos de nodos móviles de gran ancho de banda
- Servicio de punto de acceso Wi-Fi integrado para compatibilidad con millones de dispositivos cliente comerciales disponibles (COTS), como computadoras portátiles, tabletas, teléfonos inteligentes, cámaras IP, sensores y otros dispositivos IP.
- Operación autoconfigurable para implementaciones rápidas y sencillas
- Descarga rápida y confiable a Ethernet a través de múltiples enlaces simultáneos en modo puente a través de la función de túnel de protocolo automático (APT)
- Mesh Clustering para designar submallas por ruta de navegación que solo se combinarán con una serie de nodos especificada por el usuario. Las aplicaciones útiles incluyen:
 - Permitir que dos nodos operen en capacidad punto a punto (PTP) en el mismo canal que otros nodos de malla, eliminando la necesidad de comprar un enlace PTP de terceros para backhaul.
 - Aislar uno o más grupos de nodos para que se combinen entre sí y no con otros nodos fuera del clúster de malla definido por el usuario.



SERVICIO DE ARRENDAMIENTO PARA LA CONSOLIDACIÓN DE INFRAESTRUCTURAS CRÍTICAS PARA EL PUERTO INTELIGENTE SEGURO PIS DEL SISTEMA PORTUARIO NACIONAL MANZANILLO SA DE CV

LA-13-J3B-013J3B001-N-1-2023

Especificaciones técnicas:

Wireless	2.4 GHz	4.9/5 GHz
Conector de antena	(2) Type N (hembra)	(2) Type N (hembra)
Frecuencia	2402 – 2482 MHz	4940 – 4990 MHz U-NII-1: 5150 – 5250 MHz U-NII-2A: 5250 – 5350 MHz U-NII-2C: 5470 – 5725 MHz U-NII-3: 5725 – 5850 MHz
Modulación	DSSS, CCK, OFDM	OFDM
Máx. Velocidad de datos de la capa física	300 Mbps (throughput varia)	300 Mbps (throughput varia)
Máx. Potencia de transmisión de RF 3, 4	29 dBm ± 2 dB	29 dBm ± 2 dB
Sensibilidad del receptor 5.6	-99 dBm (@ 1 Mbps, ancho de banda de canal de 20 MHz) a -71 dBm (@ 300 Mbps, ancho de banda de canal de 40 MHz)	-94 dBm (@ 6 Mbps, ancho de banda de canal de 20 MHz) a -69 dBm (@ 300 Mbps, ancho de banda de canal de 40 MHz)
Energía DC	9 – 30 VDC	
El consumo de energía	2.5 W (promedio, inactivo); 15 W (máximo, pico) a 24 V	
SEGURIDAD DE LA RED		
Funcionalidad de red	Soporte VLAN y QoS; Punto de acceso; Puente; Puerta; DHCP; NAT y reenvío de puertos; Túnel de protocolo automático (APT).	
Seguridad	Múltiples opciones criptográficas, incluidos los algoritmos NSA Suite. Cifrado de datos y direcciones MAC configurables por separado a través de ES256-GCM, AES192-GCM, AES128-GCM, AES256-CTR, AES192-CTR, AES128-CTR, XSalsa20, XSalsa20/12, and XSalsa20/8. Autenticación configurable por salto y por paquete entre estaciones basers a través de ES256-GMAC, AES192-GMAC, AES128-GMAC, HMAC-SHA512, HMAC-SHA384, HMAC-SHA256, HMAC-SHA224, HMAC-SHA1 y Poly-1305-AES. Admite IEEE 802.11i: cifrado AES-CCMP y TKIP, WPA-Personal/Enterprise, WPA2-Personal/Enterprise, iPSK, 802.1x; WEP de 64/128 bits; Listas de Control de Acceso; Compatible con clientes/servidores de Capa 2 y Capa 3 y soluciones de seguridad de igual a igual; Compatible con el cifrado Harris SecNet 54®.	
Ethernet	(1) 10/100/1000 Mbps IEEE 802.3, RJ-45, MDI/MDIX automático	
USB	Puerto USB para actualizaciones de firmware y para complemento de dispositivo GPS (a través de cable adaptador)	
LED	LED de estado	
Switch	Configuración de LED / Poner a cero las teclas y restaurar los valores predeterminados de fábrica (a través de un cable adaptador opcional)	
Temperatura	Ambientes (operativo): -40 °C a +60 °C Sistema interno (operativo): -40 °C a +85 °C	
Gabinete	IP67	
Certificación	FCC (EE. UU.): ESI-5050CS, ESI-2450CS IC (Canadá): ESI-5050CS, ESI-2450CS Marca CE (Espacio Económico Europeo, Suiza y Turquía): ESI-5050CS, ESI-2450CS ANATEL (Brasil): ESI-2450CS (pendiente) Pruebas de inmunidad a descargas electrostáticas (ESD) conformes a EN 61000-4-2 Pruebas de inmunidad a transitorios rápidos eléctricos (EFT)/ráfagas conformes a EN 61000-4-4 Pruebas de inmunidad a sobretensiones conformes a EN 61000-4-5	

El LICITANTE deberá demostrar que cuenta con el apoyo de la fábrica para poder integrar estas nuevas unidades a la red existente. A través de la presentación de carta por parte del fabricante que indique que en caso de ser necesario pondrá a recursos necesarios técnicos para la correcta configuración y puesta en marcha de los equipos, bajo las condiciones de **ASIPONA Manzanillo**. Si el LICITANTE, no presenta el presente documento, su propuesta técnica será rechazada.



SERVICIO DE ARRENDAMIENTO PARA LA CONSOLIDACIÓN DE INFRAESTRUCTURAS CRÍTICAS PARA EL PUERTO INTELIGENTE SEGURO PIS DEL SISTEMA PORTUARIO NACIONAL MANZANILLO SA DE CV

LA-13-J3B-013J3B001-N-1-2023

Expansión Centro de Datos.

Alcance.

Siguiendo con el proceso de actualización de la infraestructura del puerto de la ASIPONA Manzanillo, se requiere de la Implementación y adecuaciones necesarias para tener un CENTRO DE DATOS que albergue equipos de telecomunicaciones o equipos de procesamiento que cada día se anexan dado el gran desarrollo implementado en es ASIPONA. Este CENTRO DE DATOS tendrá suficiente capacidad para integrar todos los equipos que se encuentran dispersos en los múltiples MDF, e IDFs a través de todo el puerto y que no cuentan con las mejores condiciones operacionales. Este centro de Datos deberá diseñado considerando crecimiento a futuro y para dar el servicio de transmisión de datos de toda la infraestructura de red a través de la nueva red de Fibra Óptica.

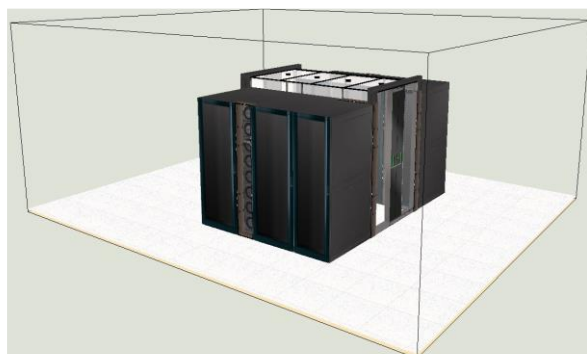
Por su ubicación y factibilidad se decidió implementar el centro de datos en el "EDIFICIO BASE 3", el alcance de esta partida incluye del decomisionamiento y traslado de todos los servidores o equipos activos de los IDFs que serán dados de baja para este uso. Y reinstalarlos en los nuevos módulos del nuevo CENTRO DE DATOS, así como realizar todos los cableados estructurados certificados en el centro de datos entre gabinetes.

El LICITANTE, deberá de presentar certificación de cableado estructurado en alguna de las marcas reconocidas en el mercado, y que este autorizada para implementar sistemas de cableado estructurado empresarial.

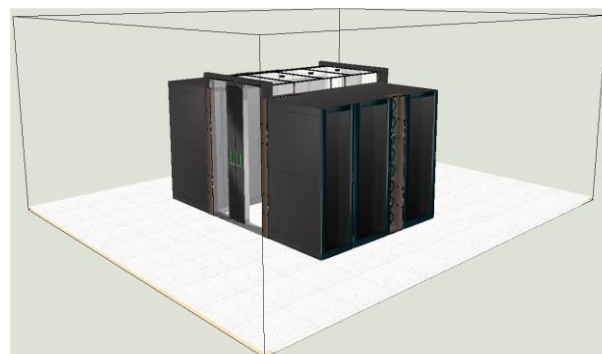
El LICITANTE, deberá de presentar certificación para poder garantizar sus instalaciones por al menos 15 años, por alguno de los líderes tecnológicos en el diseño y fabricación de soluciones de infraestructura de IT de alta calidad y alto rendimiento para Centros de Datos, edificios inteligentes y LAN empresariales.

Se requiere la construcción de dos módulos de pasillo frio confinado, con las siguientes características.

2x (dos) módulos independientes para 4 racks de Equipos para albergar equipamiento de procesamiento y de la red de datos, cada módulo con pasillo frio confinado (dropout) deberá integrar 2x (DOS) UPS y 2x (DOS) aires acondicionados de precisión en configuración de operación redundante autocontenidos también en rack. Todo los módulos y equipos deberán de ser del mismo fabricante.



Módulo 1



Módulo 2

Dentro de este alcance se encuentra la reubicación, decomisionamiento y concentración de la infraestructura actual de todos los sitios de procesamiento que se encuentran distribuidos por todo el puerto. Asimismo, las adecuaciones del área que sean necesarios de muros, pasa muros, cables, bandejas, etc.

El LICITANTE deberá enviar el diseño autorizado por parte de fabricante con fecha vigente, para la fabricación de los pasillos contenidos incluyendo: Listado de componentes y accesorios.

Entre los principales componentes al menos requeridos por cada módulo se encuentran:

Paquete de Aire acondicionado de Precisión para cada módulo

Suministro, instalación, configureación y puesta en todo el hardware que se enumera a continuación:



SERVICIO DE ARRENDAMIENTO PARA LA CONSOLIDACIÓN DE INFRAESTRUCTURAS CRÍTICAS PARA EL PUERTO INTELIGENTE SEGURO PIS DEL SISTEMA PORTUARIO NACIONAL MANZANILLO SA DE CV

LA-13-J3B-013J3B001-N-1-2023

2x (dos) nuevos Tipo CRAC (computer room air conditioning), con Capacidad de refrigeración: 30 KW, Voltaje de entrada: 220/240, Capacidad de comunicaciones: SNMP, Modbus TCP/IP o Modbus RTU.

Incluyendo:

- (2) Dos unidades Inrow.
- (2) Dos unidades condensadoras
- (2) Caja Acústica de dos compresores.
- (2) Dos sensores de humedad.
- (2) Dos kits de accesorios de invierno.
- (2) Dos receptores inundados, menos de 20 L, 219 mm de diámetro, 640 mm de longitud, ASME con calentador de 200 W

Asimismo, se debe de considerar todo el Cableado y conectarización a la entrada de alimentación en el CRAC desde el panel de distribución eléctrica real.

El arranque y puesta en marcha debe de ser realizado por Fabrica para garantizar una garantía extendid por 2 años

Principal		
Main Input Voltage	100...120 V AC 1 fase 200...240 V	
número de unidad de rack	42U	
equipo suministrado	Guía de instalación Gestión de redes integrada Tarjeta de manejo de redes Plataforma de hormigón opcional Manual de usuario	
General		
Tipo de compresor	Desplazamiento	
Patrones de descarga de aire	Horizontal	
Aire de toma	Retorno posterior	
Carga de refrigerante	14.97 kg	
caudal de aire	1604.62 l/s	
Materiales de tuberías	Cobre	
Físico		
altura	199.1 cm	
anchura	30 cm	
profundidad	109.5 cm	
peso del producto	159.98 kg	
Mounting preference	No preference	
tipo de montaje	En cordón de luminaria	
USB compatible	No	
Entrada		
Cables de alimentación	2	
alimentación de entrada	850 W	
Capacidad mínima del circuito en amperios	20 A	
Frecuencia asignada de empleo	50/60 Hz	
Protección máxima contra sobrecarga de corriente	25 A	
Number of input connectors	2	
Conformidad		
certificaciones de producto	En la lista de cUL CE Registrado por UL	
Ambiental		
temperatura funcionamiento	ambiente	de -25...46 °C
temperatura almacenamiento	ambiente	de -20...46 °C



SERVICIO DE ARRENDAMIENTO PARA LA CONSOLIDACIÓN DE INFRAESTRUCTURAS CRÍTICAS PARA EL PUERTO INTELIGENTE SEGURO PIS DEL SISTEMA PORTUARIO NACIONAL MANZANILLO SA DE CV

LA-13-J3B-013J3B001-N-1-2023

Humedad relativa	0...95 %
altitud máxima de funcionamiento	0...10000 ft
nivel acústico	77.1 dBA
Comunicaciones y manejo	
función de alarma	Estatus multifuncional lcd y consola con control
Garantía contractual	
Periodo de garantía	1 year on-site repair or replace with factory authorized Start-Up

Unidad Condensadora

2x (Dos) Acondicionadores de aire de expansión directa, con tapa acustica del compresor, mas sensor de temperatura y humedad, fuente de poder con ventilador, Válvula de bola y unión, kit de accesorio de invierno, kit de temperatura baja.

Principal	
Main Input Voltage	200...240 V AC 3 fases
equipo suministrado	Guía de instalación Gestión de redes integrada Tarjeta de manejo de redes Manual de usuario
General	
Tipo de compresor	Desplazamiento
Patrones de descarga de aire	Circulación ascendente
Aire de toma	Retorno superior
Materiales de tuberías	Cobre
Físico	
altura	160 cm
anchura	100.1 cm
profundidad	100.1 cm
peso del producto	266.98 kg
Mounting preference	No preference
tipo de montaje	En cordón de luminaria
USB compatible	No
Entrada	
Cables de alimentación	1
Frecuencia asignada de empleo	50/60 Hz
Number of input connectors	1
Certificaciones de producto	En la lista de cUL Registrado por UL

ACCESORIOS PARA PASILLO FRIO.

Suministro, instalación, ensamblado y puesta en marcha de pasillo frio contenido para 12 racks (2 filas de 6 gabinetes en cada uno), se enlistan accesorios que pueden ser requeridos para el armado de los pasillos contenidos, sin embargo, cada LICITANTE deberá de considerar los materiales que su diseño considere.

Todos los accesorios, así como, todos los dispositivos arriba mencionados deben de ser del mismo fabricante.

- Rieles de montaje para panel de techo
- Adaptadores de profundidad
- Paneles de Techo.
- Sistema de Bloqueo de Paneles de techo
- kit de iluminación para contención de pasillo con fuente de alimentación
- Puertas deslizables para contención pasillo
- postes para puerta
- Vigas para puerta de 42 U
- cerraduras para puerta.



SERVICIO DE ARRENDAMIENTO PARA LA CONSOLIDACIÓN DE INFRAESTRUCTURAS CRÍTICAS PARA EL PUERTO INTELIGENTE SEGURO PIS DEL SISTEMA PORTUARIO NACIONAL MANZANILLO SA DE CV

LA-13-J3B-013J3B001-N-1-2023

dispositivo para monitoreo ambiental
tapas con bisagras para organizador vertical de cables en gabinetes
sensores universales de detección de uno monitoreable por dispositivo de monitoreo ambiental
Sensor universal con función de detección temprana de fluidos en puntos específicos del centro de datos.
sensores Sensor de temperatura y humedad inalámbrico, Sensor inalámbrico que monitorea la temperatura y la humedad en el centro de datos
Organizador vertical de cables para gabinetes de 750mm de ancho y 42 U, para permitir el ingreso y la salida de cableado en forma organizada.

Sistema ininterrumpido de energía para cada módulo.

UPS

Suministro, instalación, montaje, cableado, conectorización, pruebas, configuraciones y puesta en marcha de 2 (dos) UPS nuevos, Capacidad: 16 Kw a 20 Kw, Voltaje de entrada: Trifásico 208, 3PH VCA, Voltaje de salida: 208/120 V, Bypass de mantenimiento, con transformador de salida, Autonomía de la batería: 60 minutos con carga de 7KVA, Comunicaciones: SNMP, Modbus TCP/IP o Modbus RTU. Funcionando en configuración N+1. Con las siguientes características

Es un Gabinete, modular, escalable, de alta eficiencia para protección de centro de datos.
Sistema de protección de energía calificado por STAR®
Proporcionar redundancia y altos niveles de disponibilidad.

Su tamaño de bastidor único Integra perfectamente la protección y distribución de energía en la actualidad.

Diseños de centros de datos de última generación. Compuesto por energía intercambiable, batería, bypass y módulos de inteligencia, esta arquitectura puede escalar la potencia y tiempo de funcionamiento incrementa de 10 kW hasta 20 kW N+1 a medida que crece la demanda o cuando se requieren mayores niveles de disponibilidad en su centro de datos.

Disponibilidad

- Energía intercambiable, batería, módulos de inteligencia y interruptor de derivación estática
- Configurable para redundancia N+0 o N+1
- Reemplazo de módulo sin herramientas
- Módulos de autodiagnóstico reemplazables en campo
- Módulo de inteligencia redundante
- Panel de distribución de energía configurable

Escalabilidad

- Capacidad de potencia adaptable de 10 kW a 20 kW
- Redundancia N+0 o N+1 hasta 20 kW N+1
- Módulos de potencia escalables de 10 kW
- Duración extendida de la batería disponible

Manejabilidad

- Entrada de red dual, alimentación superior o inferior
- Gestión de red integrada
- Acceso remoto a través de HTTP, HTTPS, Telnet, SSH, SNMP
- Acceso local a la interfaz de pantalla PowerView™
- Notificaciones de alarma configurables
- Compatible con StruxureWare™ Data Center Expert.

Costo total de propiedad.

- Factor de potencia unitario corregido.
- Hasta un 95 por ciento de eficiencia
- Monitoreo integrado de módulos de batería
- Servicio de puesta en marcha y garantía de un año incluidos.

ESPECIFICACIONES TECNICAS

Grid system
Voltage range (full load)

Three phases + neutral + ground
177 V – 240 V



SERVICIO DE ARRENDAMIENTO PARA LA CONSOLIDACIÓN DE INFRAESTRUCTURAS CRÍTICAS PARA EL PUERTO INTELIGENTE SEGURO PIS DEL SISTEMA PORTUARIO NACIONAL MANZANILLO SA DE CV

LA-13-J3B-013J3B001-N-1-2023

Frequency range	50/60 Hz +/-3 Hz (auto sensing)
Power factor (PF)	0.99%
I thd (full load)	< 6%
Nominal input current	61.3 A
Maximum input current (Nominal Vin, 10% charging batteries)	70.9 A
Input current limit	89.4 A
Bypass input (bypass operation)	
Grid system	Three phases + neutral + ground
V nominal	208 V
V range	183 V – 233 V
Frequency (nominal)	60 Hz
Frequency (range)	40 Hz – 70 Hz
Overload output current	69.4 A @ 125% (continuous)
Output	
Power rating	20 kVA/20 kW
Grid system	Three phases + neutral + ground
V nominal	208 V
Nominal output current	55.5 A @ 100% continuous
Frequency regulation	Optional +/-0.1 Hz and +/-10 Hz setting from front panel (synchronized to mains > 57 to 63 Hz)
Synchronized slew rate	1 Hz/s
Overload (normal and battery operation)	83.3 A @ 150% for 30 seconds
V thd	< 2% @ 100% resistive load, < 6% computer load as defined by EN 50091-3/IEC 62040-3
Load PF	0.5 to 1.0
Efficiency	
Normal operation	up to 95%
Mechanical	
Maximum dimensions (HxWxD)	81.5 x 23.5 x 35.6 in. (2,068 x 597 x 905 mm)
Maximum Weight	1,803 lb. (818 kg)
Maximum shipping weight	665 lb. (301 kg)
UPS maximum capacity	
10 kW power modules	3 (20 kW N+1)
Battery modules	3 (20 kW N+1)
Breakers	39 available breaker positions

Adicionalmente, El LICITANTE deberá de cablear 2 boas de energía por rack, con clavijas NEMA L6-30R, una dese el UPS "A" y otra que va desde el UPS "B". Cada línea debe tener un Breaker en el panel de distribución eléctrica. Deberán de instalarse en cada rack contactos L6-30R para cablear nuevos circuitos eléctricos.

Cablear y conectar la entrada de alimentación del UPS desde el panel de distribución eléctrica real. Suministro e instalación de un Tablero de entrada con la capacidad adecuada para el nuevo UPS.

Proporcionar e instalar 2 (dos) paneles de distribución eléctrica (además del actual) para la salida del UPS. Proporcione e instale un nuevo Tablero, cablee y conéctelo a la salida de salida del UPS.

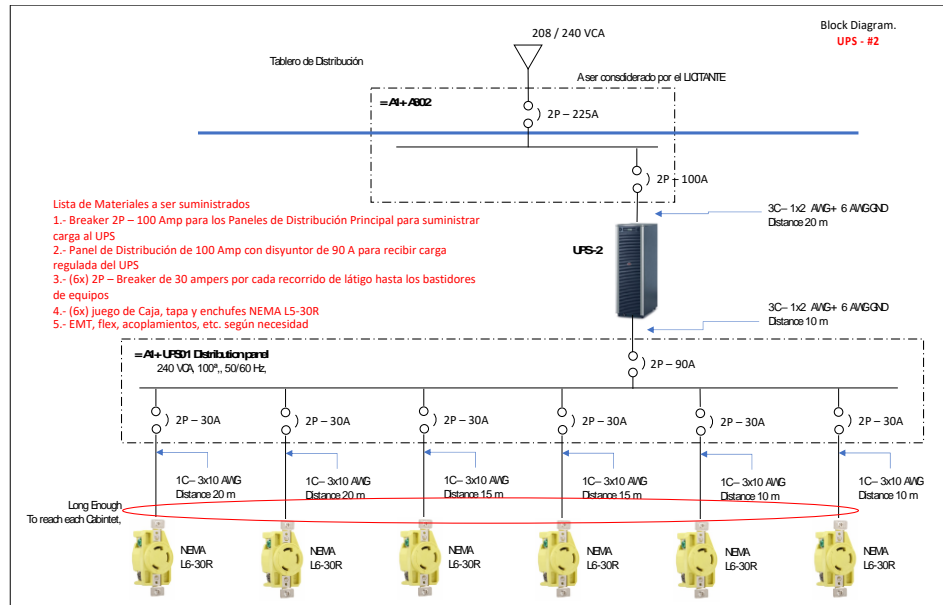
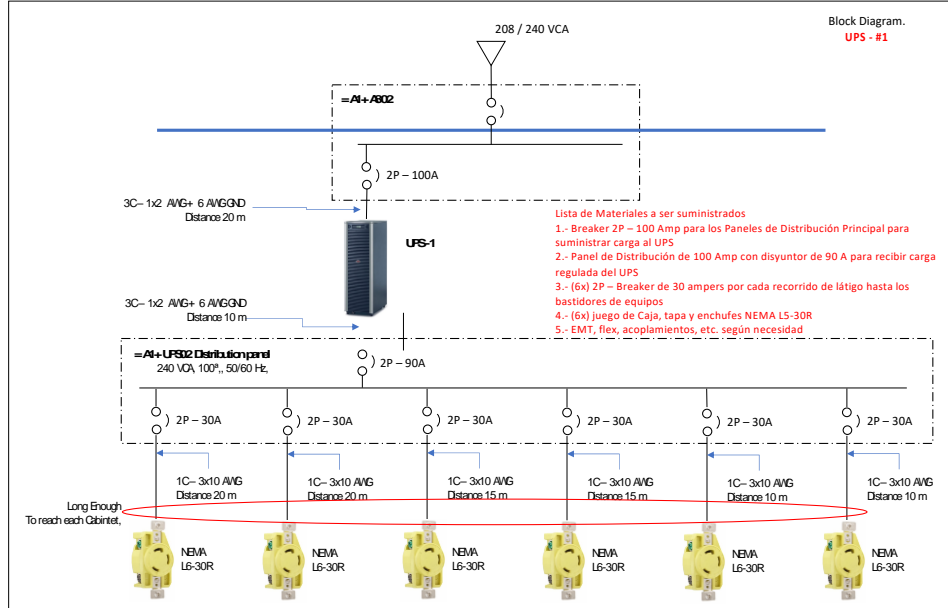
Tienda y conecte 12 látigos eléctricos, 6 del UPS "A" y 6 del UPS "B" para 208 VCA, instalando en el extremo un enchufe Nema L6-30R en la bandeja de cables de alimentación.

- Suministro, montaje, instalación y pruebas para baterías para el UPS.
- años de garantía extendida
- Mantenimiento preventivo de 3 años incluido.



SERVICIO DE ARRENDAMIENTO PARA LA CONSOLIDACIÓN DE INFRAESTRUCTURAS CRÍTICAS PARA EL PUERTO INTELIGENTE SEGURO PIS DEL SISTEMA PORTUARIO NACIONAL MANZANILLO SA DE CV

LA-13-J3B-013J3B001-N-1-2023



Calidad de Energía

REGULADOR ELECTROMECÁNICO.

1x (un) un regulador que mantenga el voltaje estable y libre de variaciones en instalaciones eléctricas.

El circuito electrónico deberá de monitorear de manera permanente el voltaje de la línea y al existir una variación de voltaje se envía una señal de control al servomotor el cual ajusta la posición de las escobillas sobre las bobinas del autotransformador, sumando o restando espiras, y permitiendo un voltaje de salida fino y estable, las características mínimas del regulador son:

Regulador de Voltaje Trifásico 220 VCA DE 10 KVA.

**SERVICIO DE ARRENDAMIENTO PARA LA CONSOLIDACIÓN DE INFRAESTRUCTURAS CRÍTICAS PARA EL
PUERTO INTELIGENTE SEGURO PIS DEL SISTEMA PORTUARIO NACIONAL MANZANILLO SA DE CV**

LA-13-J3B-013J3B001-N-1-2023

Tiempo de Vida Util Ilimitada Mayor a 30 años en Servicio Continuo
Tecnología de Origen Alemán
Velocidad de Regulación 15-60 V/s
Mantenimiento Mínimo Requerido

Especificaciones Eléctricas.

Capacidad de Carga	10KVA
Voltaje Variable de Entrada	185-255 Volts.
Voltaje Regulado de Salida	220 Volts.
Amperes por Fase Primarios	32 Amperes.
Amperes por Fase Secundarios	27 Amperes.
Precisión de Voltaje	+/- 2.5 Volts.
Campo de Regulación	+/- 16%

Especificaciones Técnicas	
Capacidad de Sobrecarga	500% por 10s
Facilidad de Ajuste de Voltaje	+/- 15V Pot.
Frecuencia de Trabajo	60 Hz
Distorsión Armónica	No genera
Temperatura de Operación	0 – 45 °C
Altura de Operación	0 – 3500m
Peso Aproximado	98kg
Dimensiones Aproximadas	10KVA

SUPRESOR DE TRANSIENTES TRIFASICO

El supresor de picos deberá estar diseñado para proteger las instalaciones eléctricas contra picos de voltaje. 208/220 VCA DE 50Ka.

Los supresores de picos o dispositivos de protección contra sobretensiones (SPD Surge Protective Device) deberán de permitir eliminar los impulsos electromagnéticos instantáneos del mismo modo conmutaciones provocados por rayos y picos eléctricos, las características mínima del Supresor de Transientes son:

Fabricación

Gabinete Metálico Grado NEMA 3 / IP64
Modos de Protección:
Fase-Neutro / Fase-TF / Neutro-TF
Monitor de Protección: Led por Fase
Sistema de Protección Anti-Igniciones vía Resina Polimérica Termoestable

Problemas de Corrige:

Pérdida y Corrupción de Datos
Destrucción de Pistas Tarjetas PCB
Descargas Electroestáticas
Fallas en Circuitos de Control
Daños en Memorias, Triacs, Tiristores
Costos de Reparación/Mantenimiento

ESPECIFICACIONES ELÉCTRICAS.	UNIDAD	ESPECIFICACIONES MECÁNICAS	UNIDAD
Voltajes de Operación	208 / 220 / 240 VCA	Tipo / Categoría Aplicación	Clase A, B
Capacidad de Protección	50 kA	Tecnología de Supresión	MOV
Capacidad en Energía	2700 Joules	Frecuencia de Trabajo	50 / 60 Hz
Voltaje de Protección (Clamping)	455 VCA	Conexión	Estrella / 3F + N +TF
Voltaje Máximo de Operación	160V F-N / 275V F-F	Altura de Operación	0 - 5000 msnm
Capacidad Corriente de Corto Circuito	100kA	Temperatura de Operación	-20 a 60°C
Tiempo de Respuesta	< 20 ns	Dimensiones (Largo x Ancho x Alto)	12.5x14.5x6.5 cm



SERVICIO DE ARRENDAMIENTO PARA LA CONSOLIDACIÓN DE INFRAESTRUCTURAS CRÍTICAS PARA EL PUERTO INTELIGENTE SEGURO PIS DEL SISTEMA PORTUARIO NACIONAL MANZANILLO SA DE CV

LA-13-J3B-013J3B001-N-1-2023

PLANTA DE EMERGENCIA

Planta de Luz a diésel, trifásico, automática, montada en caja contra intemperie, para generar electricidad en caso de contingencia o emergencia para garantizar que los equipos del centro de datos no se queden sin energía y puedan seguir funcionando, de 40 kva, 220V y una autonomía de 40 hrs. con un tanque de 500 litros la planta debe de contar con las siguientes características:

- Control digital de arranque, para medición y control de parámetros de motor y generador, con protección para el motor por baja presión de aceite y alta temperatura de refrigerante y sobre velocidad.
- Interruptor termomagnético de 80 amperes, instalada a pie de generador para su protección.
- Batería de 12 VDC de 13 placas, silenciador, montado en base de tanque de combustible para 40 hrs de autonomía continua.
- Tablero de transferencia automática operado a base de contactores con bloqueo mecánico.

Equipamiento Data Center

GABINETES DE 42U

4x (Cuatro) Gabinetes de 42U, 600mm ancho x 1200mm de profundidad, con paneles laterales, color negro. Gabinete informático universal profundo para aplicaciones de integración en red y servidores de densidad baja a media que requieren espacio adicional entre equipos o mayor superficie libre para facilitar el acceso en la parte posterior del gabinete. Ancho compacto a fin de optimizar el espacio del centro de datos. 42 U de altura para atravesar aberturas con facilidad.

Accesorios requeridos:

Piezas de anexión, Tecla(s), Puertas y paneles laterales con llave única, Patas niveladoras, Piezas para montaje, Ruedas preinstaladas, Paneles laterales

CARACTERISTICAS

Tipo de producto o componente	Rack enclosure
Número de unidad de rack	42U
ANCHO DEL RACK	19"
NORMAS	UL 2416, UL 60950-1, EIA-310E

BARRA DE CONTACTOS CONTROLADOS

8x (Ocho) PDUs, 2x para cada rack, 9000 conmutada, 0U, 30 A, 200 V y 208 V, 21 tomas C13 y C15, 3 tomas C19 y C21

Principal	
Main Input Voltage	208 V 200 V
Tipo de PDU	Switched
Main Output Voltage	200 V 208 V
Input Connection Type	NEMA L6-30P
número de unidad de rack	0U
longitud de cable	3.05 m
número de cables	1
protocolo del puerto de comunicación	SNMP Redfish
equipo suministrado	Guía de instalación Brackets para Rack-mount Guía de seguridad
Baterías y autonomía	
tipo de red de comunicación	10/100/1000BASE-T
Físico	
color	Negro
ubicación de montaje	Lado
tipo de montaje	En cordón de luminaria



**SERVICIO DE ARRENDAMIENTO PARA LA CONSOLIDACIÓN DE INFRAESTRUCTURAS CRÍTICAS PARA EL
PUERTO INTELIGENTE SEGURO PIS DEL SISTEMA PORTUARIO NACIONAL MANZANILLO SA DE CV**

LA-13-J3B-013J3B001-N-1-2023

posición de montaje	Vertical
Entrada	
[In] corriente nominal	24 A
Max line current	30 A
límites de corriente de entrad	30 A
Capacidad de carga	4992 VA
Frecuencia asignada de empleo	50/60 Hz
Salida	
Number of power socket outlets	21C13/C15 3C19/C21
certificaciones de producto	En la lista de cUL FCC parte 15 clase A PSE
Normas	ICES-003
Ambiental	
temperatura ambiente de funcionamiento	-5...60 °C
Humedad relativa	5...95 %
altitud máxima de funcionamiento	0...10000 ft
temperatura ambiente de almacenamiento	-25...65 °C
Humedad relativa de almacenamiento	5...95 %

Adecuaciones al área.

Para el Proyecto del Nuevo Centro de datos, se decidió adecuar las instalaciones existentes del edificio "BASE 3", que se encuentra dentro del recinto portuario de la ASIPONA Manzanillo.

Para lo cual será necesario realizar adecuaciones al edificio existente "BASE 3", estas adecuaciones consistirán en trabajos de remodelación a los espacios y a su infraestructura de acuerdo a las necesidades del proyecto para la instalación de todos los equipos, gabinetes, conexiones de Fibra Óptica, instalaciones eléctricas, aire acondicionado, cableado, planta de emergencia, etc.

Las adecuaciones se haran basado en normas y fichas técnicas para mantener un funcionamiento óptimo de los equipos.

Para la adecuación del espacio arquitectónico del centro de datos se tomó en cuenta los módulos de racks con pasillo cerrado (2 pzs), PASILLO FRIO, los cuales debe mantenerse a una temperatura específica.

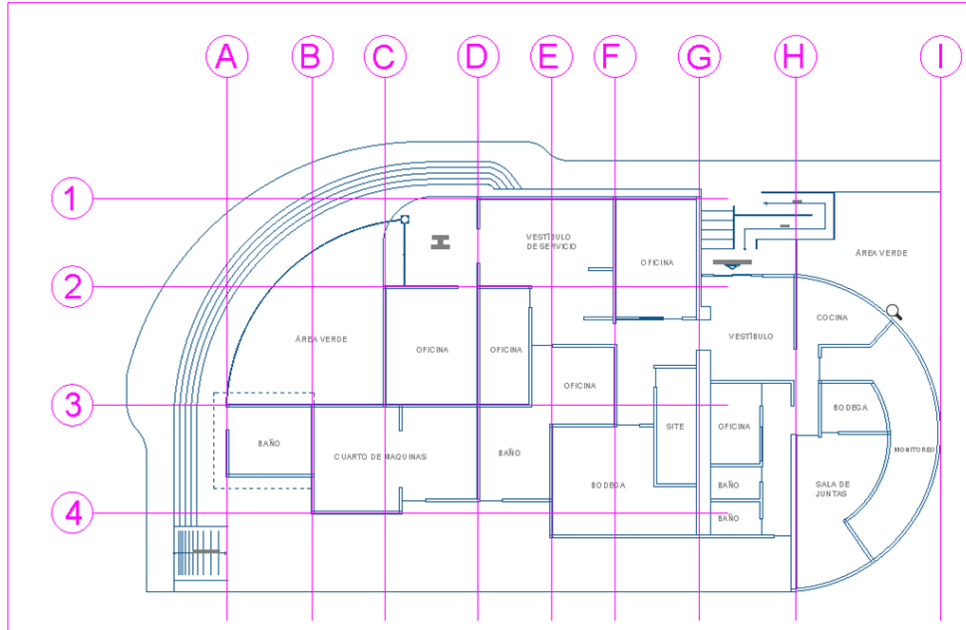
Se diseñará un espacio, de tal forma que se puedan instalar dos modulos de PASILLO FRIO, con el espacio suficiente para poder maniobrar, colocar los equipos y hacer su mantenimiento.

Dentro del diseño se deberá considerar dejar un espacio adicional para instalar un MODULO DE PASILLO FRIO a futuro (tercero), el licitante ganador debera de confirmar la estructura de los muros, columnas estructurales y vigas a cargar,

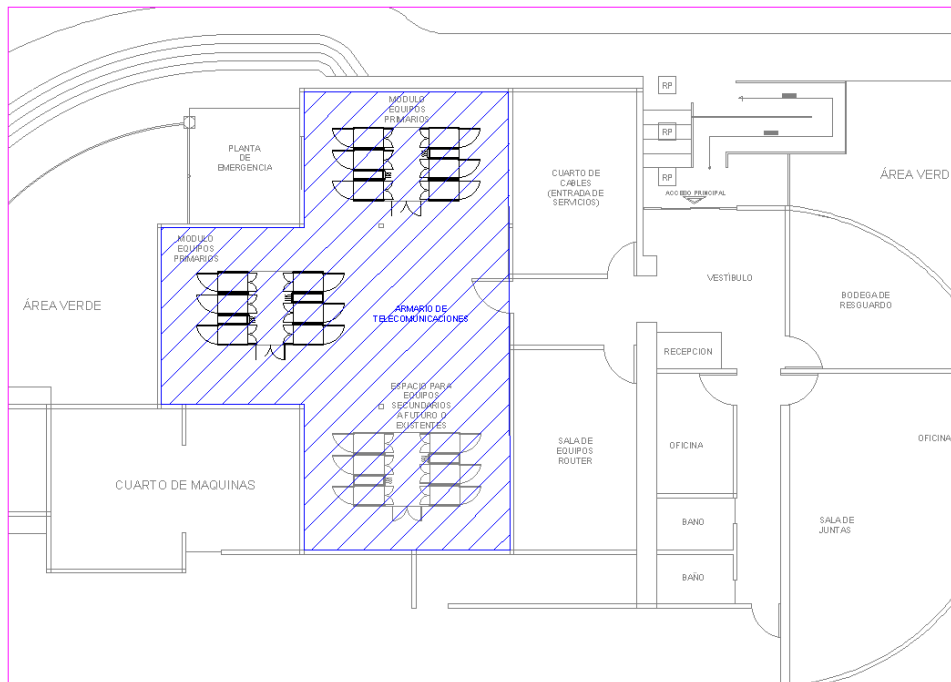


SERVICIO DE ARRENDAMIENTO PARA LA CONSOLIDACIÓN DE INFRAESTRUCTURAS CRÍTICAS PARA EL PUERTO INTELIGENTE SEGURO PIS DEL SISTEMA PORTUARIO NACIONAL MANZANILLO SA DE CV

LA-13-J3B-013J3B001-N-1-2023



Vista actual del edificio.



Propuesta de diseño con el Centro de Datos.

Se tendrán que Levantar muros divisorios a base de prefabricados (yeso), conservando las estructuras como vigas y columnas de concreto armado.



SERVICIO DE ARRENDAMIENTO PARA LA CONSOLIDACIÓN DE INFRAESTRUCTURAS CRÍTICAS PARA EL PUERTO INTELIGENTE SEGURO PIS DEL SISTEMA PORTUARIO NACIONAL MANZANILLO SA DE CV

LA-13-J3B-013J3B001-N-1-2023

Se realizarán instalaciones especiales de Fibra Óptica, diseñadas por normatividad específica para canalizar los cables por rejillas de telecomunicaciones suspendidas, ancladas a muros, techo o piso, según convenga las necesidades del proyecto.

Se requiere enlazar mediante rejillas de telecomunicaciones ancladas a muros, y techo a las áreas correspondientes según su funcionamiento.

Se realizarán instalaciones especiales de Aire acondicionado, a un costado del cuarto de maquinas, patio de servicio hasta los gabinetes INROW de aire acondicionado y/o minisplits diseñados para crear un ambiente óptimo en temperatura y humedad para los equipos a instalarse en los gabintes.

El licitante ganador deberá de presentar un estudio de acuerdo al volumen de espacio del CENTRO DE DATOS, para su autorización antes de proceder a la instalación e inicio de los trabajos

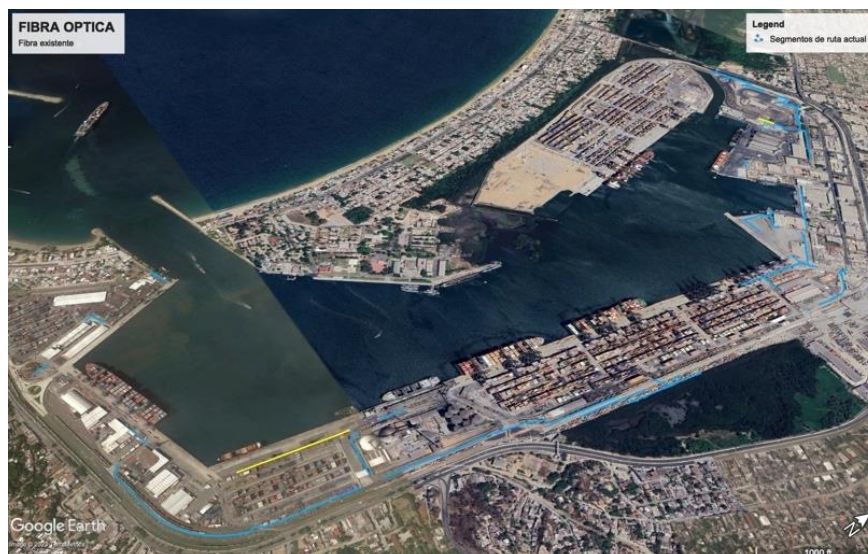
Red de Fibra óptica.

La ASIPONA Manzanillo cuenta con segmentos de fibra óptica activa en multiples áreas del recinto portuario, por la cual se le da servicios de conectividad, voz, data, internet a los diferentes usuarios y autoridades del puerto. Asimismo, parte de la red de CCTV existente así como la red MESH de dispositivos Wifi, están conectadas a esta infraestructura que se distribuyo a través de 26 IDF. Sin embargo, esta ruta de fibra optica tiene mas de 20 años de haberse instalado, y presenta en la actualidad muchos cortes en su trayecto, que se fueron solventado con saltos inalámbricos microondas, que degradan mucho la calidad y velocidad de la transmisión de datos.

En la actualidad, las operaciones propias de la ASIPONA Manzanillo, así como el uso cada vez mayor de tecnología y automatización se han disparado exponencialmente por lo que se requiere de una evolución de fibra óptica de acuerdo a tecnologías actuales. Pero sobre todo de reconstruir los cortes y desaparecer los saltos inalámbricos para garantizar que la ruta de fibra este disponible a lo largo de todo el puerto.

Este proyecto considera una primera etapa donde se considera la renovación de la ruta principal, mientras que en el futuro se planea introducir una ruta alternativa redundante, por lo que el LICITANTE deberá de considerar las adecuaciones necesarias para que en un futuro en otra etapa puedan estas ambas rutas interoperar de forma redundante o complementaria.

Los segmentos de fibra que estan en servicio actualmente son:



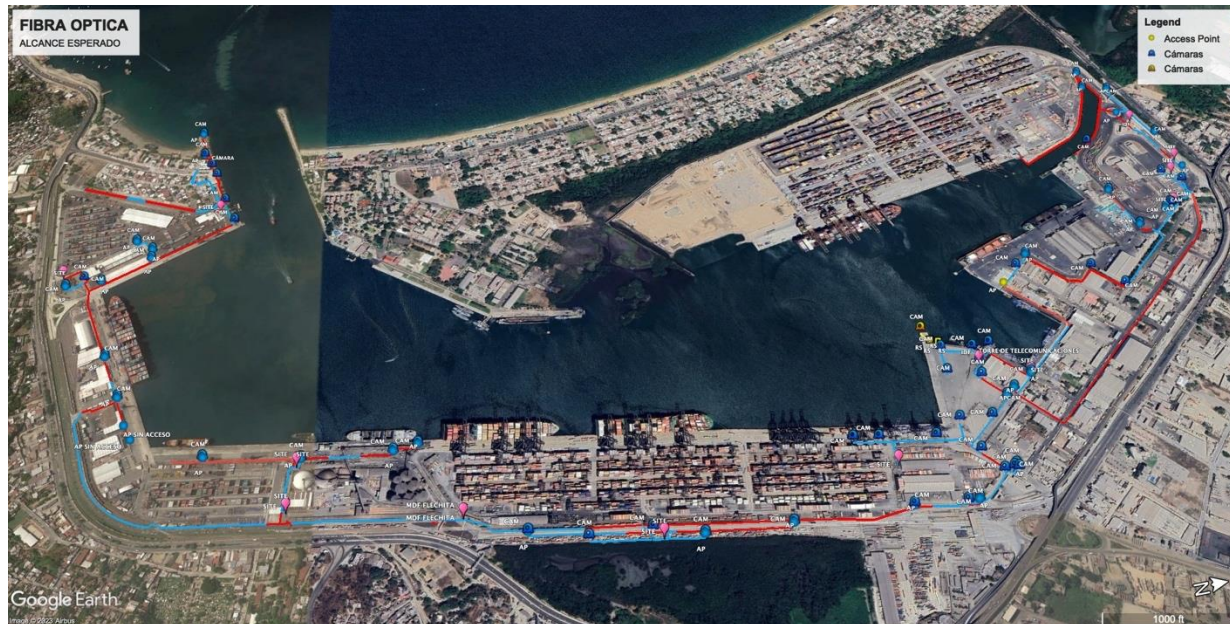
SEGMENTOS EXISTENTES



SERVICIO DE ARRENDAMIENTO PARA LA CONSOLIDACIÓN DE INFRAESTRUCTURAS CRÍTICAS PARA EL PUERTO INTELIGENTE SEGURO PIS DEL SISTEMA PORTUARIO NACIONAL MANZANILLO SA DE CV

LA-13-J3B-013J3B001-N-1-2023

La trayectoria que se pretende poner en operación en este proyecto es la siguiente:



ALCANCE ESPERADO.

Antes del inicio de los trabajos de renovación y cableado de fibra el LICITANTE Ganador, deberá de realizar un levantamiento fotogramétrico que permita caracterizar la infraestructura, con la finalidad de identificar los bienes existentes, así como las condiciones en las que se encuentran; se deberán revisar Sites, acometidas, postes y registros para la verificación de disponibilidad para el uso. Asimismo, se deberá entregar a la ASIPONA la fotogrametría del sitio realizada a través de vehículo aéreo no tripulado "DRON"; con referenciación directa, y al menos con Sistema RTK para una navegación precisa, así como Solución PPK que elimine los puntos de control terrestre.

Este levantamiento como parte del proyecto deberá realizarse con bajo las siguientes condiciones y características:

- Levantamiento: 7 días hábiles a partir de la firma del contrato para el levantamiento de los 28 a 30 km para determinar el estado actual de la infraestructura, Este levantamiento se realizará a través de los siguientes formatos:
 - Sistema Aéreo: Verificación del estado actual de la postiería, si cuenta con las condiciones para su uso, en caso no realizar propuesta de adecuación o posible cambio de ruta.
 - Sistemas Canalizado: apertura y cierre de registro por la ruta actual, levantamiento de vías disponibles y verificación de su disponibilidad para el uso (vía sin tropezones o bañada), verificación de acometidas a site´s y levantamiento y ubicación de cada uno.
 - Condicion de la conectividad hacia las cámaras del sistema CCTV y a los nodos de WIFI, para determinar o adecuar en su caso para que todas cámaras existentes queden dentro de la red y considerar la distribución de las 250 para futuras conexiones.
 - Levantamiento de 26 site´s, ubicación y verificación de la acometida para su uso.
 - Croquis general de estado actual
 - De cada punto deberá entregarse la siguiente documentación
 - Planta general de ruta - Archivo DWG
 - Ubicación georeferenciada de Infraestructura con fotografías del estado actual Archivo KMZ}

SERVICIO DE ARRENDAMIENTO PARA LA CONSOLIDACIÓN DE INFRAESTRUCTURAS CRÍTICAS PARA EL PUERTO INTELIGENTE SEGURO PIS DEL SISTEMA PORTUARIO NACIONAL MANZANILLO SA DE CV

LA-13-J3B-013J3B001-N-1-2023

- o Levantamiento fotogramétrico: Se deberá realizar con DRONE Equipo de alta precisión para fotogrametría con referenciación directa, mínimo deber contar con Sistema RTK para una navegación precisa, Solución PPK que elimine los puntos de control terrestre. Bajo los siguientes parámetros
 - i. Planes de vuelo: altura máxima a 120m
 - ii. Área a levantar 10,500,000 m2
 - iii. Programación de vuelos por operaciones de Apisona Archivo XLSX
 - iv. Orto fotografía de estado actual de Instalaciones Archivo SW / TIFF
 - v. Curvas de Nivel / Nube de puntos Archivo DWG
- o Equipo que cuente con vuelo de levantamiento de datos, con los requerimientos mínimos de el escáner láser, cámara fotográfica digital de alta resolución, sistema satelital GPS.
- o Características técnicas mínimas de los principales sensores a bordo del Dron:
 - Cámara fotográfica digital 20 MEGAPIXELES
 - Curvas de nivel DE Precisión Z° Y, X de ± 0.1 m documento. dwg
 - Ortofoto / Nube de puntos Resolución de pixel (GSD) 2 cm a 5 cm por pixel Documentos entregables en formatos (.LAZ, DGW)), (kmz, Geotiff y/o ECW).
 - Trayectorias de vuelo en formato (*.KMZ). Y levantamiento CAD

El LICITANTE debe de demostrar, anexando facturas o contratos de arrendamiento, de que cuenta con equipo necesario para realizar estudio fotogramétrico. El LICITANTE que no compruebe contar con este dispositivo no podrá ser aceptada su oferta.

El LICITANTE deberá instalar como alcance de este proyecto el cableado óptico que interconecte todos los Edificios, las infraestructuras, los postes de cámaras de CCTV que se muestran en la ruta que se pretende instalar. El Proveedor debe considerar para la instalación, de manera enunciativa más no limitativa, lo siguiente:

- Definición de la trayectoria y elaboración de plano con el visto bueno de la Zona requeridas.
- Interconexión con el registro existente y postes para las cámaras
- Un registro por cada cambio de trayectoria.
- En trayectorias rectas, un registro máximo 50 metros.
- Banco de Ductos tipo para toda la trayectoria.
- Maquinarias
- Materiales, herramienta y mano de obra

El LICITANTE debe considerar el suministro de todo lo necesario para llevar a cabo la instalación.

Transiciones de canalizado a poste.

El Proveedor debe instalar una transición de sistema constructivo canalizado a poste con cableado óptico que conecte desde uno de los registros de los o IDF con los equipos activos o dispositivos de campo como cámaras de seguridad o nodos de Wifi inalámbrico. el cual permitirá el monitoreo en tiempo real. El Proveedor debe considerar para la instalación, de manera enunciativa más no limitativa, lo siguiente:

- Definición de la trayectoria y elaboración de plano con el visto bueno de la Zona.
- Interconexión con el registro existente del CIC
- Subida por Poste con 1 tubo PGG de 1 1/2" al PDD
- Registro a pie de poste
- Un registro por cada cambio de trayectoria.
- En trayectorias rectas, un registro a máximo 50 metros.
- Banco de Ductos tipo para toda la trayectoria.
- Maquinaria.
- Materiales, herramienta y mano de obra

En caso de requerirlo el LICITANTE GANADOR deberá de apegarse a los siguientes lineamientos para la instalación de la fibra óptica.



SERVICIO DE ARRENDAMIENTO PARA LA CONSOLIDACIÓN DE INFRAESTRUCTURAS CRÍTICAS PARA EL PUERTO INTELIGENTE SEGURO PIS DEL SISTEMA PORTUARIO NACIONAL MANZANILLO SA DE CV

LA-13-J3B-013J3B001-N-1-2023

Conexión de Cámara Existente,

En el mapa anteriormente presentado se muestran las cámaras existentes que no pueden operar por no estar conectada a la red, como alcance de este proyecto se considera la transición a nueva Instalación de Cable de Fibra óptica (DROP) y conexión a switch (existente), puesta en marcha siempre y cuando las condiciones de los equipos existentes nos permitan y estos no se encuentren dañados o en malas condiciones para su utilización (requiere evaluación para su utilización)

Red subterránea de fibra óptica a través de método de canalizado

Cuando se requiera este método constructivo, este deberá ser una mini cepa de 12 cm de ancho x 40 cm de profundidad con maquina zanjadora o retroexcavadora CAT 416, dependiendo del tipo de terreno, afine y limpieza del fondo de zanja, suministro y colocación de cama de arena de 10cm de espesor, suministro y colocación de bi ducto pead 40mm diámetro exterior, suministro y colocación de concreto f'c=50 kg/cm2 para encofrado de ducto, suministro y colocación de cinta de advertencia, carga y acarreo al 1er km y kms subsecuentes del material producto de demolición y excavación, reposición del piso de acabado igual al existente.

Registros tipo LT3 68 x 158 x 68.5 cm

Cuando se requieran instalar, los registros deberán de ser del TIPO LT3 considerando para su instalación: corte con disco en piso/banqueta existente, demolición de piso/banqueta existente, excavación por medios mecánicos, afine de fondo de excavación, suministro y colocación de concreto en fondo de registro. Suministro y colocación de cama de grava en fondo de registro, maniobras de descarga y colocación de registro, sellado de huecos con espuma de poliuretano, suministro y colocación de concreto f'c=50 kg/cm2 para encofrado de registro, carga por medios mecánicos, acarreo al 1er km, acarreo kms subsecuentes de material producto de demolición y excavación, reposición del piso de acabado igual al existente

Adosamiento en muro con tubería de 3"

Cuando se requiera realizar adosamiento, esta será realizada a partir de perfil unicanal fijado en muro, abrazadera unicanal, suministro y colocación de tubería conduit pared gruesa de 3" de diámetro, suministro y colocación de coples galvanizados para tubo de 3", transición de canalización a adosado en muro, suministro y colocación de registro tipo himmel dimensiones 45 x 30 x 20 cm en las cantidades que indica el proyecto, suministro y colocación de bi ducto de 40 mm de diámetro exterior.

Tubería conduit pared gruesa de 2"

Cuando se requiera instalar Tubería conduit pared gruesa de 2" de diámetro, deberá realizarse a través de, fijación en muro a través de abrazadera.

Tubería conduit pared gruesa de 1 1/2"

Cuando se requiera instalar Tubería conduit pared gruesa de 1 1/2" de diámetro, deberá realizarse a través de, fijación en muro a través de abrazadera.

Perforación direccional horizontal.

Cuando se requiera, realizar perforación direccional horizontal, será una perforación por medios mecánico, con suministro y colocación de ducto pead de 3", suministro y colocación de bi ducto pead de 40mm diámetro exterior, y mano de obra especializada.

Transición de Registro a Postes

Transición de registro a poste luminaria a base de tubería Conduit pared gruesa de 2" de diámetro con un desarrollo máximo de 11mts, fijación a poste a través de fleje de acero inoxidable, incluye: material, mano de obra especializado y todo lo necesario para la correcta ejecución de los trabajos.

Transición de Fachada

Transición de fachada a remate de poste, a base de tubería conduit pared gruesa de 2" de diámetro con un desarrollo máximo de 20mts, fijación a poste a través de fleje de acero inoxidable, incluye: material, mano de obra especializado y todo lo necesario para la correcta ejecución de los trabajos.



SERVICIO DE ARRENDAMIENTO PARA LA CONSOLIDACIÓN DE INFRAESTRUCTURAS CRÍTICAS PARA EL PUERTO INTELIGENTE SEGURO PIS DEL SISTEMA PORTUARIO NACIONAL MANZANILLO SA DE CV

LA-13-J3B-013J3B001-N-1-2023

Fibra óptica de 96 hilos.

El cable óptico que deberá de suministrarse se del tipo Fibra optica, monomodo 9/125 um, ITU-T G.652D 1310/1383/1550/1625

FIBRA OPTICA	VENTANAS	ATENUACION	VALORES TIPICOS
Monodo 9/125 um, itu-t g-652d	1310/ 1383 / 1550 / 1625	Db/km	0,35 / 0,35 / 0,22 / 0,25

NORMATIVA.

Cumple con los puntos aplicables de las normas: NMX-I-213-NYCE-2019 (vigente), IEEE-1222, IEC-60794, IEC-61034,* IEC-60332, IEC-60754, NMX-EE-161 y ANSI/TIA/EIA-598-D (vigente)

DESCRIPCION	CARACTERISTICA.
Elemento central dieléctrico	Fibra de vidrio reforzado (FRP) dieléctrico.
Tubos holgados	Material Termoplastico (PP), que contiene 12 fibras ópticas y sin gel.
Cableado	El Numero requerido de elementos (tubos o rellenos) estan SZ varados alrededor del miembro de fuerza central.
Envoltura del Núcleo	Cinta bloqueadora de agua (núcleo seco).
Refuerzo periférico:	Hilos de armanida.
Funda Exterior	HPDE. 2 cordones debajo.

INFORMACION TECNICA.

No. De fibras		96
No. De fibras por tubo		12
No. De tubos		8
Tubo suelto / relleno – 0	mm	2.5
Csm/ diametro de recubrimiento	mm	3.4/4.3
Grosor de la funta exterior	mm	1,3 nominales
Diametro del cable	mm	12.3 mm
Peso del cable	kg / km	104
Luz maxima		100
Hundimiento minimo		1.0
Condiciones nesc		Nesc light (velocidad del viento 96 km/h sin hielo
Tensión máxima de operación		2100
Min radio de cobertura		Bajo maxima tension
		20 cbles- 0
Rango de temperatura		-40 > +70

características principales.

Prueba	Estandar	Valorado	Sanción
Tensión máxima de funcionamiento	Iec 60794-1-2e1	Ver tabla de arriba	Cepa de fibra 0,2%, aa reversible.
Aplastar (corto plazo)	Cei 60794-1-2-e3	2200 n/100 mm	Aa 0,1 db
Rango de tempeatura	Cei 60794-1-2-f1	-40 -> + 70°C	Aa 0,1 db / km
Penetración del agua	Muestra iec 60794-1-22- f5c	Ejemplo = 3m, agua 1m	No hay fugas de agua despues de 24 hrs.

Valores para fibras monomodo, todas las mediciones ópticas realizadas a 1550 nm. Se debe de considerar

El LICITANTE debe de demostrar, anexando facturas o contratos de arrendamiento, que cuenta con los equipos que se listan a continuación necesarios para la realización de este proyecto. El LICITANTE que no presente las evidencias solicitadas, su propuesta técnica será desechada:



SERVICIO DE ARRENDAMIENTO PARA LA CONSOLIDACIÓN DE INFRAESTRUCTURAS CRÍTICAS PARA EL PUERTO INTELIGENTE SEGURO PIS DEL SISTEMA PORTUARIO NACIONAL MANZANILLO SA DE CV

LA-13-J3B-013J3B001-N-1-2023

- Empalmadora:
EMPALMADORA DE ALINEACION POR NUCLEO CON PANTALLA LCD TACTIL DE 4.3ft Y BATERIA PARA 210 CICLOS DE EMPALME
- OTDR
Para fibra multimodo 850/1310 y Monomodo 1310/1550 para certificaciones
- Certificador
DSX Analyzed de 2Ghz o similar

Equipamiento Activo

Switch

Lote de 25 Swiches de alto rendimiento con hasta 24 sistemas con conexiones Gigabit Ethernet, 4 enlaces ascendentes de 10 Gigabit y capacidades de apilamiento. Licenciamiento, soporte 8x5xNBD, Stack kit y fuente de poder.

5. Gestión del Proyecto.

El licitante deberá de proponer estrategias de implementación, las cuales aseguren la operación ininterrumpida de los servicios ya existentes, previamente deberán de ser llevadas a la mesa de ayuda para su posterior análisis y aprobación por esta ASIPONA Manzanillo.

Integración

El licitante será responsable antes, durante y después de los distintos cambios en la integración de los servicios, componentes e instalaciones que se realicen en la implementación por el lapso que dure el arrendamiento.

Capacitación

El licitante deberá de generar actividades de práctica, modelaje de roles como mecanismos de apoyo que sirvan de entrenamiento para la transferencia del conocimiento de las tecnologías implementadas en esta licitación, deberá de asegurar que el personal que designe esta ASIPONA Manzanillo cuente con todos los pormenores para su correcto funcionamiento.

Del Inventario y sustitución de componentes como de las deductivas por incumplimiento

Cómo parte del servicio, el proveedor deberá de administrar un inventario inicial de equipos que componen esta solución, así como dar cumplimiento a los tiempos de atención y solución de incidentes. A continuación, la tabla de los equipos que deben integrar el inventario, con su indicador de nivel mínimo, tiempos de entrega en instalaciones de la contratante deductivas por incumplimiento y servicios asociados.

Equipo	% de inventario mínimo	Tiempo compromiso de entrega en las instalaciones del cliente	Servicios asociados	Deductivas
Unidades de Almacenamiento de video	5% del total de Las Unidades de Almacenamiento de video	4 horas después de la hora en que se determina que es necesario el cambio del componente.	<p>Instalación y desinstalación del dispositivo a reemplazar.</p> <p>Entrega en las instalaciones de la convocante.</p>	5 % del costo mensual a facturar, del equipo que se reemplazará, por cada 1 hora adicional al "tiempo compromiso de entrega en las instalaciones del cliente".



SERVICIO DE ARRENDAMIENTO PARA LA CONSOLIDACIÓN DE INFRAESTRUCTURAS CRÍTICAS PARA EL PUERTO INTELIGENTE SEGURO PIS DEL SISTEMA PORTUARIO NACIONAL MANZANILLO SA DE CV

LA-13-J3B-013J3B001-N-1-2023

Estaciones Base inalámbricas	5% de las Estaciones Base inalámbricas	4 horas después de la hora en que se determina que es necesario el cambio del componente.	Instalación y desinstalación del dispositivo a reemplazar. Entrega en las instalaciones de la convocante.	5 % del costo mensual a facturar, del equipo que se reemplazará, por cada 1 hora adicional al “tiempo compromiso de entrega en las instalaciones del cliente”.
Nodos de red inalámbricos	5% de los Nodos de red Inalambricos	4 horas después de la hora en que se determina que es necesario el cambio del componente.	Instalación y desinstalación del dispositivo a reemplazar. Entrega en las instalaciones de la convocante.	5 % del costo mensual a facturar, del equipo que se reemplazará, por cada 1 hora adicional al “tiempo compromiso de entrega en las instalaciones del cliente”.
Aires acondicionados	5% de los Aires Acondicionados	4 horas después de la hora en que se determina que es necesario el cambio del componente.	Instalación y desinstalación del dispositivo a reemplazar. Entrega en las instalaciones de la convocante.	5 % del costo mensual a facturar, del equipo que se reemplazará, por cada 1 hora adicional al “tiempo compromiso de entrega en las instalaciones del cliente”.
UPS	5% de los UPS.	4 horas después de la hora en que se determina que es necesario el cambio del componente.	Instalación y desinstalación del dispositivo a reemplazar. Entrega en las instalaciones de la convocante.	5 % del costo mensual a facturar, del equipo que se reemplazará, por cada 1 hora adicional al “tiempo compromiso de entrega en las instalaciones del cliente”.
Equipamiento del Data Center	5% del total del Equipamiento del Data Center	4 horas después de la hora en que se determina que es necesario el cambio del componente.	Instalación y desinstalación del dispositivo a reemplazar. Entrega en las instalaciones de la convocante.	5 % del costo mensual a facturar, del equipo que se reemplazará, por cada 1 hora adicional al “tiempo compromiso de entrega en las instalaciones del cliente”.
Fibra Óptica	5% de Fibra Óptica	4 horas después de la hora en que se determina que es necesario el cambio del componente.	Instalación y desinstalación del dispositivo a reemplazar. Entrega en las instalaciones de la convocante.	5 % del costo mensual a facturar, del equipo que se reemplazará, por cada 1 hora adicional al “tiempo compromiso de entrega en las instalaciones del cliente”.
Equipo activo	5% del Equipo Activo	4 horas después de la hora en que se determina que es necesario el cambio del componente.	Instalación y desinstalación del dispositivo a reemplazar.	5 % del costo mensual a facturar, del equipo que se reemplazará, por cada 1 hora adicional al “tiempo



**SERVICIO DE ARRENDAMIENTO PARA LA CONSOLIDACIÓN DE INFRAESTRUCTURAS CRÍTICAS PARA EL
PUERTO INTELIGENTE SEGURO PIS DEL SISTEMA PORTUARIO NACIONAL MANZANILLO SA DE CV**

LA-13-J3B-013J3B001-N-1-2023

			Entrega en las instalaciones de la convocante.	compromiso de entrega en las instalaciones del cliente".
--	--	--	--	--

A fin de agilizar los procesos y poder cumplir con los tiempos compromiso de entrega, para reemplazar los equipos dañados, la convocante pondrá a disposición del Licitante Ganador un espacio donde pueda mantener un inventario mínimo de equipos dentro de sus instalaciones.

6. Soporte técnico integral sobre todos los componentes

Para la resolución de solicitudes o tickets se consideran 3 niveles de soporte los cuales fluirán de acuerdo al tipo de problemas y severidad del mismo.

Primer Nivel de Soporte. Se atenderán las solicitudes de incidencias básicas, esto incluye métodos de resolución de problemas como la verificación de incidencias en las líneas físicas de comunicación, resolución de problemas de usuario y contraseña, instalación/reinstalación básica de aplicaciones software, verificación de configuración apropiada de hardware y software, y asistencia mediante la navegación de menús de aplicación. El personal a este nivel tiene un conocimiento entre básico y general del producto o servicio y no siempre ha de tener la competencia necesaria para resolver problemas complejos.

Segundo Nivel de Soporte. El soporte de segundo nivel lo realizarán personas especializadas en redes de comunicación, sistemas de información, sistemas operativos, bases de datos, entre otras. Este nivel tiene por lo menos un año de experiencia en el área de asistencia y cuenta con los conocimientos de nivel 1 con conocimientos de recuperación de información a nivel de software, manejo de paquetería de oficina a nivel básico y configuración de redes inalámbricas y cableadas en grupos de trabajo.

Tercer Nivel de Soporte. Los técnicos asignados a este nivel son expertos y son responsables, no solo para ayudar al personal de los otros niveles 1 y 2 sino también para investigación y desarrollo de soluciones a los problemas nuevos o desconocidos. Deberá tener en cuenta que los técnicos de nivel 3 tienen la misma responsabilidad que los de nivel 2 en la revisión del trabajo y evaluar el tiempo establecido con la Entidad para asignar prioridades.

En este nivel se debe determinar:

- sí se puede o no resolver el problema.
- sí para resolver el problema requiere información adicional.
- disponer de tiempo suficiente.
- encontrar la mejor solución a los problemas.

El Licitante Adjudicado se encargará de realizar las siguientes actividades:

- Monitoreo diario, proactivo y en tiempo real, de todos los elementos del Sistema.
- Monitoreo periódico de las condiciones de operación, disponibilidad y desempeño de la infraestructura fija de telecomunicaciones, en un esquema de 7x24x365. Mediante el uso de herramientas automatizadas, el grupo de especialistas del licitante adjudicado deberá observar de manera continua el desempeño de la infraestructura.



SERVICIO DE ARRENDAMIENTO PARA LA CONSOLIDACIÓN DE INFRAESTRUCTURAS CRÍTICAS PARA EL PUERTO INTELIGENTE SEGURO PIS DEL SISTEMA PORTUARIO NACIONAL MANZANILLO SA DE CV

LA-13-J3B-013J3B001-N-1-2023

- Monitoreo de la salud de los equipos de comunicaciones: estado de la memoria, CPU, procesamiento y diferentes variables de los equipos.
- Creación de tickets al detectarse o dispararse alguna alarma por la cual se requiera especial atención, caídas de interfaces, caída de cámaras, caída de cualquier elemento que forme parte de esta licitación.
- Asignación y documentación de tickets de falla a segundo nivel de soporte.
- Notificación del evento al personal de ASIPONA Manzanillo en los términos de severidades definidas, incluyendo el primer diagnóstico.
- Detectar, solucionar y aislar los problemas presentados en los elementos de la prestación de los servicios.
- Llevar a cabo las tareas de operación, administración, soporte y mantenimiento de toda la infraestructura necesaria en la prestación de los servicios.
- Notificar oportunamente las fallas de los servicios al personal designado por ASIPONA Manzanillo, por alguno de los siguientes medios: correo electrónico, mensaje de texto y/o llamada telefónica.
- Ante eventos de falla que afecten considerablemente a los elementos de los servicios, debe generar los tickets asociados a estos eventos indicando las causas, afectación, solución y manera de prevenirlo.
- Notificación a ASIPONA Manzanillo, inmediatamente en el momento en que se detecte una falla en los servicios contratados, debiendo entregar un reporte detallado con la solución en un periodo no mayor a 12 horas cuando sea solicitado por escrito por ASIPONA Manzanillo.
- La información de estadísticas y desempeño de la red deberá de ser almacenada en una base de datos que pueda ser accesada por el personal designado por ASIPONA Manzanillo y cuente para ello con mecanismos de seguridad de acceso (usuario y contraseña).

6.1. Servicios Administrados de Mesa de Servicio

Generales

Se debe entender por Mesa de Servicio el centro de atención propio del Licitante adjudicado, ubicado en sus instalaciones, mediante el uso de sus propias herramientas y de manera dedicada para el servicio de ASIPONA Manzanillo o compartida con otros servicios, conforme a su estrategia para cumplir con los requerimientos de Nivel de Servicio.

Los sistemas de Monitoreo y la Mesa de Servicio deben entrar en operación total a partir de la finalización de la etapa de Implementación de acuerdo al Plan de Trabajo General, o antes de ser posible.

Las funciones generales de la Mesa de Servicio deben ser:

Proporcionar atención y soporte para mantener la operación de los servicios objeto de este proyecto conforme a los Niveles de Servicio.

La Mesa de Servicio estará operando de forma totalmente funcional, a partir de la liberación del servicio, una vez concluida la Implementación del Servicio.

La Mesa de Servicio tendrá un horario de servicio 7 x 24 x 365 (es decir, operación continua durante todos los días del contrato, las 24 horas del día, incluyendo días festivos, feriados, fines de semana y demás asuetos) y debe ser capaz de recibir las llamadas en ese horario y brindar la atención de acuerdo a los Niveles de Servicio solicitados por ASIPONA Manzanillo.

Las tareas mínimas que el licitante adjudicado debe realizar con la Mesa de Servicio son: recibir, registrar, analizar, resolver y canalizar los reportes de incidentes o fallas, dar seguimiento y solución a los reportes de incidentes, requerimientos o cambios informando a ASIPONA Manzanillo; así mismo, debe generar un registro histórico con consulta, reporte y seguimiento en línea, a través del protocolo http, sobre el tipo de fallas presentadas mediante la documentación de cada ticket, la cual permita



SERVICIO DE ARRENDAMIENTO PARA LA CONSOLIDACIÓN DE INFRAESTRUCTURAS CRÍTICAS PARA EL PUERTO INTELIGENTE SEGURO PIS DEL SISTEMA PORTUARIO NACIONAL MANZANILLO SA DE CV

LA-13-J3B-013J3B001-N-1-2023

saber con exactitud lo sucedido en el ciclo de vida del mismo, recibir en forma centralizada llamadas de ASIPONA Manzanillo a través de un número telefónico y/o correo electrónico.

El licitante adjudicado deberá tener la capacidad suficiente para atender y solucionar todos los reportes de fallas o solicitudes de cambios que se presenten en el servicio sin importar la carga de trabajo, por lo que debe prever el personal necesario para este fin en cualquier período de operación durante la vida del contrato.

Los datos mínimos solicitados al reportar una falla, mismos que se deban integrar en el control de eventos e incidentes, deben ser los establecidos en las categorizaciones que se integren en la mesa de Servicio para atención de Incidentes y solicitudes de cambio, los cuales serán definidos durante las mesas de planeación del arranque.

El Licitante adjudicado, en conjunto con ASIPONA Manzanillo, definirá, actualizará y difundirá el catálogo de servicios a lo largo de la etapa de Planeación del Arranque.

La Mesa de Servicio del licitante adjudicado contará con un sistema de consulta en línea vía portal, que permita a ASIPONA Manzanillo la consulta del estado que guardan los cambios, requerimientos, incidencias o eventos registrados en la Mesa de Servicio del Licitante.

La solución de Mesa de Servicio debe contar con un catálogo de servicios, de forma que los requerimientos de servicio puedan seguir un flujo de trabajo configurable, con capacidad de definir varios pasos de aprobación, asignación automática de técnicos, definición de tareas requeridas.

Los usuarios autorizados por ASIPONA Manzanillo deben estar incluidos en una lista de usuarios válidos que será entregada a la mesa de servicio del licitante adjudicado.

El Licitante adjudicado deberá proporcionar, previo a la puesta en operación de los servicios, una matriz de escalamiento, la cual contenga la información de los contactos (Nombre, Puesto, Teléfono Oficina, Teléfono Móvil y correo electrónico) para su localización en todo momento, así como los tiempos establecidos para pasar al siguiente nivel y las categorizaciones que se integran en la Mesa de Servicio para la atención de Incidentes y solicitudes de cambio.

Es indispensable que el Licitante incluya en su Propuesta Técnica, todas las características, procedimientos y funciones de su Mesa de Servicio, así como los diagramas que considere necesarios para explicarla e interactuar con ASIPONA Manzanillo.

Durante la vigencia del contrato, a fin de proporcionar los niveles de servicios solicitados, el licitante adjudicado deberá proveer los siguientes servicios de administración, operación y mantenimiento de los equipos de comunicaciones:

Deberá llevar a cabo la operación, administración, mantenimiento (considerando actualización a la última versión liberada del software tanto en aplicaciones de los servidores ip como aplicativos en usuarios), soporte y monitoreo de los equipos de telecomunicaciones que integran la red de voz, datos y video en su caso, el licitante adjudicado deberá considerar realizar la actualización de los componentes a la última versión estable liberada del fabricante.

El mantenimiento preventivo, correctivo y garantías a proporcionar durante la vigencia del contrato cubren la totalidad de los equipos objeto de la presente licitación accesorios y todos los componentes necesarios para la operación de los equipos a emplear para brindar el servicio solicitado.



SERVICIO DE ARRENDAMIENTO PARA LA CONSOLIDACIÓN DE INFRAESTRUCTURAS CRÍTICAS PARA EL PUERTO INTELIGENTE SEGURO PIS DEL SISTEMA PORTUARIO NACIONAL MANZANILLO SA DE CV

LA-13-J3B-013J3B001-N-1-2023

6.2. Administración de Incidentes

Descripción

El objetivo del proceso de administración de incidentes es el restablecimiento del servicio ante un incidente o falla que interrumpa su operación, en el menor tiempo posible, minimizando el impacto sobre su operación y cumpliendo con los niveles de servicio acordados.

A continuación, se describen de las responsabilidades mínimas que tendrá que llevar a cabo la Mesa de Servicio del Licitante adjudicado, sin menoscabo de realizar aquellas que no estén incluidas en este apartado y sean necesarias para cumplir con los requerimientos y niveles de servicio del proyecto.

Establecer con ASIPONA Manzanillo un procedimiento para la atención de fallas en el servicio.

Llevar a cabo las siguientes actividades:

Recibir y registrar los tickets de falla, asignando un número de incidente único que ASIPONA Manzanillo utilizará para hacer referencia a su reporte, considerando al menos la siguiente información:

Identificador del reporte o número de incidente

Identificador del usuario que reporta el incidente, para lo cual el licitante adjudicado, por medio del personal de mesa o en sitio deberá de recopilar los datos requeridos en los formatos de control de servicios a fin de mantener actualizados los datos del usuario final.

Fecha y hora en que se reportó la falla

Tiempo de solución del incidente y restablecimiento del servicio

Investigación, diagnóstico de la falla y clasificación del incidente según su severidad. Durante la implementación del servicio, ASIPONA Manzanillo, junto con el Licitante adjudicado, definirán las prioridades de los incidentes que se puedan presentar durante la operación del servicio.

Dar el soporte de primer nivel para la solución del problema y coordinar el procedimiento de escalamiento a los niveles superiores y externos de la mesa de servicio, hasta la solución de la falla. El proceso de escalamiento debe estar acompañado por notificaciones vía correo electrónico. Así como también la herramienta de registro debe contar con la funcionalidad de apoyar en la pronta solución del incidente mostrando información de los incidentes similares ocurridos anteriormente, el diagnóstico aplicado, la causa hallada y la solución aplicada, de forma que se estandarice el proceso y no quede al criterio del personal que en ese momento apoya el proceso.

Cierre del ticket una vez implementada una solución satisfactoria, notificando al responsable o contacto designado por parte de ASIPONA Manzanillo para la verificación y validación de la solución.

Documentación del ticket para generar evidencia de la solución realizada y esta sea compartida para futuros eventos que se presenten.

Los tickets deben poder levantarse ya sea vía telefónica, vía correo electrónico o vía página Web.

Los datos mínimos solicitados por ASIPONA Manzanillo a incluir en el registro de solicitudes serán:

Identificador del reporte serial único, número de incidente o evento.

Descripción de incidente

Identificador del usuario que reporta. Estos son los datos que identificarán al usuario que levantó el reporte. Al menos nombre, teléfono, correo electrónico, puesto, departamento y ubicación física. La definición final de estos datos se acordará con el Licitante adjudicado.

Hora en que se reporta el incidente por parte del usuario autorizado. o Tiempo de solución del incidente y restablecimiento del servicio.



SERVICIO DE ARRENDAMIENTO PARA LA CONSOLIDACIÓN DE INFRAESTRUCTURAS CRÍTICAS PARA EL PUERTO INTELIGENTE SEGURO PIS DEL SISTEMA PORTUARIO NACIONAL MANZANILLO SA DE CV

LA-13-J3B-013J3B001-N-1-2023

6.3. Administración de Problemas

Descripción

Tiene como objetivo asegurar la estabilidad de la infraestructura de esta licitación de la ASIPONA Manzanillo, así como analizar los problemas presentados en la operación del servicio de ASIPONA Manzanillo e investigar su causa raíz, de tal manera que se conviertan en errores conocidos de la operación y pueda generarse información de su causa y de su solución, para alimentar una base de conocimientos que sirva de referencia para la solución de fallas futuras.

Para este fin, la mesa de servicio del licitante adjudicado será responsable de:

Investigar la causa raíz de los problemas.

Ejecutar los procedimientos de resolución de problemas conocidos, documentados en la mesa de servicios.

Proponer e implantar soluciones temporales para problemas no conocidos, en caso de excederse los tiempos de solución.

6.4. Mantenimiento Preventivo y Correctivo

Descripción General

El Licitante adjudicado será responsable de realizar las tareas de mantenimiento preventivo y correctivo para la totalidad de componentes habilitadores y de infraestructura dentro del alcance del contrato a través de las labores que considere necesarias y que se definan con ASIPONA Manzanillo en las mesas de arranque, de acuerdo a la estrategia de entrega y soporte de los servicios.

La propuesta de mantenimiento del Licitante adjudicado deberá ser lo suficientemente robusta para cumplir, al menos, los niveles de servicio solicitados en este documento.

El Licitante adjudicado debe responsabilizarse del mantenimiento de los componentes habilitadores, del hardware y software que conforman el servicio, así como de cualquier dispositivo que se encuentre bajo el contrato de prestación de servicios.

Las ventanas de mantenimiento deben ser programadas e informadas con anticipación a ASIPONA Manzanillo, con objeto de minimizar el impacto en la operación.

En virtud de lo antes expuesto, los Licitantes deben incluir en su propuesta técnica el programa de mantenimientos, el cual debe incluir como mínimo:

La descripción de los procesos asociados a la labor.

Los Recursos Humanos y Materiales involucrados.

El tiempo definido para la atención de requerimientos y/o solución de fallas o los compromisos de acuerdo a los niveles de servicio solicitados en este documento.

Los alcances técnicos del mantenimiento y los protocolos de prueba.

Las rutas de escalación correspondientes.

En el caso de mantenimientos correctivos, el Licitante adjudicado debe proporcionar los procedimientos para reportar el incidente, matriz con los niveles de escalación incluyendo información de los contactos (Nombre, Puesto, Teléfono oficina y móvil, correo electrónico) y tiempos establecidos entre cada nivel.



SERVICIO DE ARRENDAMIENTO PARA LA CONSOLIDACIÓN DE INFRAESTRUCTURAS CRÍTICAS PARA EL PUERTO INTELIGENTE SEGURO PIS DEL SISTEMA PORTUARIO NACIONAL MANZANILLO SA DE CV

LA-13-J3B-013J3B001-N-1-2023

ASIPONA Manzanillo, como parte de las mesas de trabajo en el proceso de planeación, también debe proporcionar una matriz de escalación de contactos y responsables, dependiendo de la estrategia de servicio.

Mantenimiento Preventivo

El Licitante Ganador deberá a la firma de contrato, deberá presentar una Propuesta de los Servicios de Mantenimiento Preventivo de la presente convocatoria, durante la vigencia del contrato, para cumplir los Niveles de Servicio solicitados en este documento y será autorizado por ASIPONA Manzanillo a lo largo de la etapa de Planeación del Arranque.

El Licitante Ganador deberá presentar la organización de Recursos Humanos que dedicará a estas actividades periódicas, especificando cantidades de personas, asignaciones, rotaciones y organigrama operacional.

Proporcionar un mantenimiento preventivo durante la vigencia del contrato cubriendo los equipos objeto de esta licitación.

Las actividades enunciativas más no limitativas a realizar son:

Revisión visual de tierras físicas y medición de parámetros con equipo.

Revisión visual del estado de backplane.

Limpieza de los equipos.

Estado y administración de cables.

Limpieza de filtro de los equipos que contengan filtros.

Estado de alertas físicas visuales, como indicadores led y el status de estos.

Verificación del voltaje regulado.

Verificación de que los equipos cuenten con tierra física y estén aterrizados.

Estado físico del lugar donde permanece el equipo (SITE).

Temperatura

Polvo

Humedad

Revisar y medir la alimentación de energía y voltajes presentes en el equipo, en caso de encontrar fallas, se deberá de hacer las recomendaciones escritas y pertinentes al responsable del sitio, a fin de no exponer los equipos.

Validación de las condiciones básicas del estado del equipo.

Cada reporte deberá contener lo siguiente:

Revisar el correcto funcionamiento de los equipos a nivel software y hardware.

Revisar el correcto funcionamiento de los módulos e interfaces

Uso de CPU.

Uso de memoria.

Disponibilidad.

Cuántos cambios de tarjetas o de versiones de software.

Respaldo de:

Base datos.

Configuraciones.

Imágenes.

Salud del equipo.

Uso y validación de recursos.

Validación de log de alarmas y errores.

Revisión y corrección de alarmas en los equipos.



SERVICIO DE ARRENDAMIENTO PARA LA CONSOLIDACIÓN DE INFRAESTRUCTURAS CRÍTICAS PARA EL PUERTO INTELIGENTE SEGURO PIS DEL SISTEMA PORTUARIO NACIONAL MANZANILLO SA DE CV

LA-13-J3B-013J3B001-N-1-2023

Realizar autopruebas a los equipos.

Realizar pruebas de comunicación y validar con el personal de ASIPONA Manzanillo.

El licitante adjudicado deberá entregar a los responsables de servicios, una carpeta que contenga todos y cada uno de los reportes de los servicios preventivos realizados a cada uno de los equipos; los reportes deberán contener como mínimo, de forma enunciativa más no limitativa:

Lugar y ubicación del equipo al que se realizó el mantenimiento preventivo

Número de Serie del Equipo

Modelo del Equipo

Actividades realizadas durante el servicio de mantenimiento preventivo

Resultado de las pruebas de funcionamiento realizadas

Nombre y firma del ingeniero y/o ingenieros que realizaron el servicio

Nombre y firma del ingeniero y/o ingenieros que dan visto bueno por parte del área responsable de la dependencia

Recomendaciones o acciones de mejora para la operación de los servicios en caso de que no esté contemplado en el contrato.

Ajustes de configuración, el licitante adjudicado deberá realizar los ajustes en configuraciones en apego a las políticas establecidas por el personal de ASIPONA Manzanillo.

Mantenimiento Correctivo

El mantenimiento correctivo consiste en la ejecución de aquellas actividades que sean necesarias ejecutar después de una falla o problema que afectan el servicio dentro de la red ASIPONA Manzanillo, con el objetivo de restablecer la operatividad y ofrecimiento del servicio afectado a la brevedad.

El Licitante será responsable de proporcionar, como parte de su propuesta técnica, los procedimientos relacionados para otorgar el Mantenimiento Correctivo, debido a que éste forma parte del servicio medible (SLA) para los diversos inmuebles:

Esquema para reportar el incidente

Matriz con los niveles de escalamiento, incluyendo información de los contactos (nombre, puesto, teléfono de oficina y móvil, correo electrónico)

Tiempos establecidos para el escalamiento entre cada nivel de acuerdo a lo indicado en la sección de Niveles de Servicio.

El Licitante adjudicado efectuará el servicio de Mantenimiento Correctivo de los equipos descritos en el presente anexo técnico durante la vigencia del contrato, de acuerdo a las especificaciones técnicas del fabricante y consistirá en la reparación y/o reemplazo de las partes dañadas del equipo o cuando ocurra una falla.

Si el equipo en cuestión no puede ser reparado, debe ser sustituido por otro equipo de características técnicas iguales o superiores.

El Licitante debe de considerar y elaborar los análisis de todas las tareas que debe realizar en materia de mantenimiento, a fin de integrarlas a los costos de la propuesta.

El licitante adjudicado deberá entregar a los responsables de servicios, una carpeta que contenga todos y cada uno de los reportes de los mantenimientos correctivos realizados a cada uno de los equipos; los reportes deberán contener como mínimo, de forma enunciativa más no limitativa:

Lugar y ubicación del equipo al que se realizó el mantenimiento correctivo

Número de Serie del Equipo



SERVICIO DE ARRENDAMIENTO PARA LA CONSOLIDACIÓN DE INFRAESTRUCTURAS CRÍTICAS PARA EL PUERTO INTELIGENTE SEGURO PIS DEL SISTEMA PORTUARIO NACIONAL MANZANILLO SA DE CV

LA-13-J3B-013J3B001-N-1-2023

Modelo del Equipo

Actividades realizadas durante el servicio de mantenimiento correctivo

Resultado de las pruebas de funcionamiento realizadas

Nombre y firma del ingeniero y/o ingenieros que realizaron el servicio

Nombre y firma del personal que dan visto bueno por parte del área responsable de la dependencia

Recomendaciones o acciones de mejora para la operación de los servicios en caso de que no esté contemplado en el contrato.

Ajustes de configuración, el licitante adjudicado deberá realizar los ajustes en configuraciones en apego a las políticas establecidas por el personal de ASIPONA Manzanillo.

El licitante adjudicado solo podrá hacer configuración a los equipos cuando el personal autorizado lo solicite mediante reportes y avalado por el responsable de ASIPONA Manzanillo para cada caso.

REPORTES

ID	ENTREGABLE	PERIODICIDAD
ADMINISTRATIVO		
1	Minutas Mensual	
1.1	Minutas semanales generadas por proveedor	Mensual
2	Concentrado de tickets	
2.1	Reportes de tickets semanal	Semanal
2.2	Reportes ejecutivo Semanal	Semanal
2.3	Reporte de tickets mensual	Mensual
3	Inventario	
3.1	Inventario de los equipos de la solución	Mensual
4	Cálculo de SLA	
4.1	Reporte con cálculo de SLA de tickets	Mensual
4.2	Cálculo de deductiva	Mensual
5	Factura y Notas de crédito	
5.1	Archivo sábana de facturación	Mensual

De la Evaluación de las propuestas:

El licitante deberá de presentar la documentación solicitada, los folletos, catálogos y/o citas de internet de todos los equipos y las soluciones de gestión que oferta. Los cuales, al menos deberán tener las funcionalidades descritas en

este anexo, así como su características técnicas de cumplir al menos con las especificaciones solicitadas. El tipo de evaluación de las propuestas es el Binario, por lo que todas aquellas propuestas que no cumplan técnicamente con los requerimientos mínimos solicitados, en este anexo técnico serán desechadas.

7. Capacidad de los Recursos Humanos

El LICITANTE deberá entregar en copia simple, los certificados, títulos y/o diplomas, que avalen la competencia del personal con que cuenta, quienes serán los responsables directos de atender las solicitudes de la convocante.



SERVICIO DE ARRENDAMIENTO PARA LA CONSOLIDACIÓN DE INFRAESTRUCTURAS CRÍTICAS PARA EL PUERTO INTELIGENTE SEGURO PIS DEL SISTEMA PORTUARIO NACIONAL MANZANILLO SA DE CV

LA-13-J3B-013J3B001-N-1-2023

Ing. en Sistemas, Electrónica, Comunicaciones o carrera afín con certificación en:

- Diseño de Centros de Datos y Mejores practicas, acreditar mediante el Curriculum Vitae correspondiente indicando las referencias de contacto para la confirmación de lo expresado en el mismo

Ing. en Sistemas, Electrónica, Comunicaciones o carrera afín con certificación en:

- Diseño de sistema de enfriamiento para Centros de Datos, acreditar mediante el Curriculum Vitae correspondiente indicando las referencias de contacto para la confirmación de lo expresado en el mismo

Ing. en Sistemas, Electrónica, Comunicaciones o carrera afín con certificación en:

- Pruebas de cableado en fibra para certificación de atenuación/Distancia (Nivel 1) y OTDR (NIVEL 2), acreditar mediante el Curriculum Vitae correspondiente indicando las referencias de contacto para la confirmación de lo expresado en el mismo

Ing. en Sistemas, Electrónica, Comunicaciones o carrera afín con experiencia comprobada con:

- Certificados vigentes en sistemas de CCTV o radio comunicaciones.
- Conocimiento de al menos dos años en la coordinación de la operación y mantenimiento de servicios de CCTV, para lo cual deberá acreditar mediante el Curriculum Vitae correspondiente indicando las referencias de contacto para la confirmación de lo expresado en el mismo.

Técnico Instalador que demuestre experiencia de al menos dos años en el mantenimiento de sistemas de CCTV, para lo cual deberá acreditar mediante el Curriculum Vitae correspondiente indicando las referencias de contacto para la confirmación de lo expresado en el mismo.

El LICITANTE deberá acreditar la capacidad de suministrar los bienes requerido en la presente LICITACIÓN, mediante carta donde bajo protesta de decir verdad, donde declare que cuenta con la capacidad para suministrar, instalar, poner en operación y dar mantenimiento a los bienes en tiempo y forma, conforme a los requerimientos de esta ASIPONA Manzanillo.

8. Niveles de servicio (NS)

Se debe entender por Mesa de Servicio a la unidad de atención provista por el licitante ganador del fallo, la cual se encuentra descrita en los distintos niveles de servicio del presente documento, supervisado por personal de esta ASIPONA Manzanillo, labores llevadas a cabo mediante el uso de sus propias herramientas y de manera dedicada al servicio de todos los componentes que integran la solución.

La Mesa de Servicio deben entrar en operación total 2 semanas después de la adjudicación de la presente licitación y tendrá un horario de servicio 7 x 24 x 365 (es decir, operación continua durante todos los días del contrato, las 24 horas del día, incluyendo días festivos, feriados, fines de semana y demás asuetos) y debe ser capaz de recibir las llamadas en ese horario y brindar la atención de acuerdo a los Niveles de Servicio solicitados por esta ASIPONA Manzanillo.

El contratista, además de las actividades y obligaciones enunciadas en el presente documento y sus anexos, deberá de cumplir con las obligaciones particulares de cada una de las diferentes etapas del proyecto y de los Niveles de Servicios mencionados, además el órgano regulador de esta licitación establecido por esta ASIPONA podrá modificar los acuerdos vigentes y definir nuevos niveles de servicio de acuerdo a las necesidades de la entidad.



SERVICIO DE ARRENDAMIENTO PARA LA CONSOLIDACIÓN DE INFRAESTRUCTURAS CRÍTICAS PARA EL PUERTO INTELIGENTE SEGURO PIS DEL SISTEMA PORTUARIO NACIONAL MANZANILLO SA DE CV

LA-13-J3B-013J3B001-N-1-2023

El contratista será responsable por el monitoreo de todos las configuraciones, registros, servicios, equipos e instalaciones plasmadas en este anexo. En este sentido, para los tiempos en los que no haya soportes de la prestación de servicios, se entenderá como tiempo de no prestación del servicio y aplicarán las correspondientes compensaciones detalladas en los documentos del presente Anexo.

El incumplimiento de los NS tendrá compensaciones económicas y estas serán verificadas por el órgano regulador del contrato.

El contratista estará sujeto a la elaboración y entrega de los reportes que evidencien el cumplimiento total o parcial de los NS.

Los recursos monetarios producto de las compensaciones del incumplimiento de los acuerdos de los niveles de servicio serán utilizados para la adición, retiro y traslado de componentes de servicios, en el desarrollo del proyecto.

Los Niveles de Servicios comprometidos deberán de observar y cumplir con las siguientes características:

Nivel De Servicio	Concepto
Reubicación de componentes electrónicos	Atención y solución en un máximo de 72 horas naturales o a consideración por acuerdo dependiendo el grado de dificultad, después de notificado el incidente.
Atención de incidentes o requerimientos reportados en la Mesa de Servicios.	7x24 con 4 horas de tiempo de respuesta en sitio.
Resolución de incidentes o requerimientos reportados en la Mesa de Servicios.	Tiempo máximo de 4 horas o a consideración por acuerdo dependiendo el grado de dificultad, después de notificado el incidente
Implementación de la Mesa de Servicios.	Deberá estar operando en 8 semanas posteriores a la fecha del fallo
Operación de la Mesa de Servicios.	Deberá estar operando con una disponibilidad mensual del 99.99%.
Repositorio de Información	Actualización de la información solicitada para consulta en el repositorio, dentro de los primeros 10 días hábiles de cada mes durante la vigencia del contrato.
Actualización de Memorias Técnicas	Entrega de actualización dentro de los 10 días hábiles posteriores cuando un punto de visualización sufra algún cambio en su infraestructura durante la vigencia del contrato.
Emisión de Reportes de Servicios	Deberán de entregarse dentro de las últimas horas de cada día hábil, durante la vigencia del contrato.
Entrega de toda la información contenida en la base de datos del repositorio	Deberá realizarse a más tardar 90 días naturales anteriores al término del contrato
Servicios básicos para la prestación del servicio arrendado.	Dentro de las 8 semanas posteriores al inicio de la vigencia del contrato y hasta el término de este y sustitución o reemplazo de equipo.
Revisiones anuales al servicio arrendado del CCTT	En los primeros 20 días hábiles del mes posterior al cumplimiento del año.

Escalamiento en los niveles de servicio

8.1. Soporte nivel 1



SERVICIO DE ARRENDAMIENTO PARA LA CONSOLIDACIÓN DE INFRAESTRUCTURAS CRÍTICAS PARA EL PUERTO INTELIGENTE SEGURO PIS DEL SISTEMA PORTUARIO NACIONAL MANZANILLO SA DE CV

LA-13-J3B-013J3B001-N-1-2023

“Mesa de Servicio”

Soporte de nivel inicial, el coordinador será responsable de atender y solucionar los requerimientos e incidencias básicas y complejas del usuario, también deberá de llevar de manera eficiente asistencia remota, aplicación de guías y procedimientos según corresponda el caso para la solución de problemas en tiempos establecidos.

Los tiempos de respuesta se encuentran definidos en el anexo “inventarios” de acuerdo a su categoría.

Las funciones:

Atender las llamadas y requerimientos del usuario.

Categorizar y escalar según corresponda.

Realizar seguimiento de los casos escalados.

Escalar al nivel 2 los casos que correspondan a errores o inconsistencias que pongan en riesgo la funcionalidad del sistema implementado.

8.2. Soporte nivel 2

Soporte en sitio: este es el nivel de soporte que se realiza directamente en el puesto de trabajo, el responsable de atender y solucionar los requerimientos y las incidencias que se reportan a través de la “Mesa de Servicio” y que requieren de algún tipo de actividad en sitio. Lo que corresponde a la instalación/reinstalación de aplicaciones de software y hardware, como de la verificación y configuración apropiada de los mismos.

Funciones de soporte en sitio:

Atender los casos escalados por la “Mesa de Servicio” desde el nivel 1.

Documentar los casos y las soluciones proporcionados como los tiempos de respuesta.

Verificar que los casos escalados que pongan en riesgo la funcionalidad del sistema cuenten con la definición de procedimientos de solución, de no ser así, deberá ser asignado al nivel 3 para su pronta resolución.

8.3. Soporte nivel 3

Respuesta del proveedor

Solución Proveedor: Deberá llevar a cabo a nivel experto el análisis avanzado para la pronta solución de los riesgos escalados. El residente responsable, será quien asegure la gestión sobre los inconvenientes presentados y escalados a este nivel.

Del servicio

El servicio deberá de abarcar a todos los usuarios y componentes implementados de la presente licitación.

Divulgación

Se socializará a los usuarios y al grupo de cada nivel los tiempos establecidos para cada servicio solicitado.

Seguimiento y control

El coordinador de la “Mesa de Servicio” conforme a cronograma de actividades generara periódicamente los reportes necesarios establecidos a través de la herramienta determinada por esta ASIPONA Manzanillo, con la finalidad de evaluar los cumplimientos establecidos en el presente anexo.



SERVICIO DE ARRENDAMIENTO PARA LA CONSOLIDACIÓN DE INFRAESTRUCTURAS CRÍTICAS PARA EL PUERTO INTELIGENTE SEGURO PIS DEL SISTEMA PORTUARIO NACIONAL MANZANILLO SA DE CV

LA-13-J3B-013J3B001-N-1-2023

Dichos resultados serán evaluados por el departamento en el que esta ASIPONA vierta dicha responsabilidad.

Mantenimiento

Con el fin de satisfacer los niveles de servicio y su continuidad, el mantenimiento será un procedimiento de carácter obligatorio e ininterrumpido. En ocasiones la agenda de mantenimiento tendrá como resultado la indisponibilidad del servicio para el usuario final, el cual dependerá del tipo de servicio y de la necesidad. Éste deberá de ser informado de manera oportuna bajo cronograma de actividades a todos los usuarios a través del medio de contacto que esta ASIPONA proporcione.

Calendario y horario de servicio

Los horarios de atención de la “Mesa de Servicio” a respuesta de incidencias, se tomarán de carácter urgente sin importar su origen, las 24 horas del día, los 365 días del año, con respuesta inmediata de la solución y pronta implementación, tiempos ya referenciados en el presente anexo.

Vías de soporte técnico.

Se requiere que el proveedor del servicio ofrezca los siguientes medios de contacto:

Línea telefónica.

Correo electrónico.

Mesa de ayuda (Sistema de tickets).

Todos los canales deben ofrecer servicio de atención y solución 24x7, los 365 días del año.

Capacitación y Traslado de Conocimiento

Se considera capacitar al personal que la ASIPONA MANZANILLO designe, para el correcto uso y operación de todos los componentes.

Procedimientos y manuales

El proveedor deberá de ofrecer un sitio web para localizar y descargar manuales y procedimientos actualizados del sistema.

Condiciones generales

Para la instalación y entrega del SERVICIO, se realizarán los trabajos de obra civil que se requieran para ser entregados operando y a satisfacción del área usuaria.

Para la instalación y entrega del sistema, el proveedor deberá considerar los equipos adicionales requeridos para la correcta operación del SERVICIO.

Para la instalación se tendrán las siguientes restricciones:

Durante la instalación de todo el equipamiento se realizarán todos los trabajos necesarios de instalación y colocación de equipos, debiendo realizar los trabajos de acuerdo con las normas y buenas prácticas para la instalación de equipos.

NOM-001-SEDE-2005, el objetivo principal es proteger a los usuarios y las propiedades (bienes físicos) de los peligros eléctricos. Establece los requerimientos mínimos para salvaguardar personas y los activos fijos o propiedades (edif., equipos, etc.)

NMX-I-108-NYCE-2006, la cual hace referencia a las telecomunicaciones, cableado estructurado, puesta a tierra en sistemas de comunicaciones.





SERVICIO DE ARRENDAMIENTO PARA LA CONSOLIDACIÓN DE INFRAESTRUCTURAS CRÍTICAS PARA EL PUERTO INTELIGENTE SEGURO PIS DEL SISTEMA PORTUARIO NACIONAL MANZANILLO SA DE CV

LA-13-J3B-013J3B001-N-1-2023

NMX-I-248-NYCE-2008, la cual hace referencia a las telecomunicaciones-cableado-cableado estructurado genérico- cableado de telecomunicaciones para edificios comerciales- especificaciones y métodos de prueba.

En caso de que, durante la realización de los trabajos correspondientes, se provoque algún daño en las instalaciones, el proveedor deberá responsabilizarse de subsanar en su totalidad cualquier desperfecto, por lo anterior todos los costos por insumos y mano de obra serán con cargo del PROVEEDOR, sin que se genere algún costo adicional para la CONVOCANTE.

9. DOCUMENTACION DEL PROYECTO

El licitante adjudicado deberá suministrar toda la documentación generada en todas las etapas del proyecto, que estará escrita en idioma español, la cual no estará limitada en forma y contenido, considerando como base lo siguiente:

GESTIÓN:

- Plan de Proyecto (Rediseño o Reingeniería)
- Plan de Pruebas
- Plan de Instalación
- Plan de Formación y Entrenamiento

TÉCNICOS:

- Documento de Diseño del Sistema
- Documentos de Diseño de Software
- Documentos de Producto Software
- Documentos de Producto Hardware
- Protocolos de Pruebas
- Informes Resultados de Prueba
- Documento de Instalación del Sistema
- Manuales de Usuario

VARIOS:

- Informe de Seguimiento
- Agenda de Reunión de Seguimiento
- Acta de Reunión de Seguimiento

10. Aseguramiento

ASEGURAMIENTO DEL EQUIPAMIENTO INSTALADO POR EL LICITANTE ADJUDICADO.

El licitante adjudicado se responsabilizará del aseguramiento, protección y custodia de todos los equipos de su propiedad que integre en su PROPOSICION hasta que él mismo los entregue funcionando y durante todo el plazo de vigencia del contrato establecido con la CONVOCANTE.

El licitante contratará una póliza de seguro con cobertura amplia que ampare todos los equipos durante la vigencia del contrato, entre otros los siguientes riesgos: cualesquiera de los fenómenos meteorológicos tales como rayos, terremoto, incendio, robo, explosión, responsabilidad civil, inundación y huracanes, así mismo cualesquiera de las fallas eléctricas variaciones voltaicas. El licitante se encargará de suministrar los equipos, materiales y mano de obra necesaria para la instalación, configuración y puesta en operación de los equipos, sin costo alguno para la CONVOCANTE.



SERVICIO DE ARRENDAMIENTO PARA LA CONSOLIDACIÓN DE INFRAESTRUCTURAS CRÍTICAS PARA EL PUERTO INTELIGENTE SEGURO PIS DEL SISTEMA PORTUARIO NACIONAL MANZANILLO SA DE CV

LA-13-J3B-013J3B001-N-1-2023

Los anteriores puntos serán importantes que sean observados en todo momento durante la vigencia del presente proyecto.

11. Penalizaciones

El Proveedor se obliga a pagar a ASIPONA Manzanillo una pena convencional por no prestar el servicio en los plazos establecidos en el presente documento, del cinco al millar que corresponda al monto del contrato; para el caso de la actualización, proporcionar los manuales y procedimientos, y los medios de contacto para el soporte técnico.

El total de la pena convencional no podrá exceder el monto de la garantía de cumplimiento sin considerar el Impuesto al Valor Agregado (I.V.A), de conformidad con lo establecido en el artículo 53 de la LAASSP. Deductivas

11.1. Deductivas por incumplimiento de los niveles de servicio

Se aplicará una deductiva al Proveedor por el cumplimiento parcial o deficiente en el servicio o por la entrega no oportuna de los consumibles, 5% según la normatividad aplicable en la ASIPONA Manzanillo sobre el monto total del contrato, por cada día natural de atraso, contado a partir de los tiempos límite que se determinan en los Niveles de Servicio.

Así como también para el equipo que no sea sustituido o reparado en los términos y plazos establecidos en el presente anexo por cada día natural de atraso. Lo anterior, de conformidad en lo establecido en el artículo 53 bis de la LAASSP.

Igual porcentaje, se aplicará como deductiva en los casos que el Proveedor del servicio suspenda el servicio por cualquier causa injustificada, esto es fuera de los casos de fuerza mayor o caso fortuito debidamente acreditado y documentado en términos de la normatividad aplicable, por cada día natural que suspenda el servicio.

En caso de que los conceptos en los que subsistan el cumplimiento parcial o la deficiencia sean equivalentes al importe de la garantía otorgada por el Proveedor adjudicado del servicio, el Administrador del Contrato podrá optar por cancelar total o parcialmente el servicio aplicando la pena convencional máxima al Proveedor, lo anterior, en términos del artículo 100 del Reglamento de la Ley antes citada, o bien, optar por rescindir el contrato en término de la Ley.

12. CATALOGO DE CONCEPTOS

Rubro	Descripción	Cantidad
Partida A (UNICA)		
A.1	Lote de Unidades de Almacenamiento de Video (NVR), Incluyendo: 12x (doce) S-ATA Raid hard disk 18 TB, 3.5" en configuración RAID1 cada uno. De acuerdo con las características mínimas descritas en el apartado correspondiente del Anexo 1.	1
A.2	Paquete de Licencias para Cámara IP, para el NVR de la partida anterior. Con su respectivo Módulos de Interconexión Puerto Inteligente Seguro via WEB. De acuerdo a las características mínimas descritas en el apartado correspondiente del Anexo 1	1



**SERVICIO DE ARRENDAMIENTO PARA LA CONSOLIDACIÓN DE INFRAESTRUCTURAS CRÍTICAS PARA EL
PUERTO INTELIGENTE SEGURO PIS DEL SISTEMA PORTUARIO NACIONAL MANZANILLO SA DE CV**

LA-13-J3B-013J3B001-N-1-2023

A.3	Lote de Estaciones Base para transmisión de Datos Inalámbrica. De acuerdo con las características mínimas descritas en el apartado correspondiente del Anexo 1.	1
A.4	Lote de nodos de red para transmisión de Datos Inalámbrica. De acuerdo con las características mínimas descritas en el apartado correspondiente del Anexo 1.	1
A.5	Lote de Aires Acondicionados Redundantes de Precisión integrados en pasillo autocontenido. De acuerdo con las características mínimas descritas en el apartado correspondiente del Anexo 1.	1
A.6	Lote de Pasillo contenido para paquete de bastidores. De acuerdo con las características mínimas descritas en el apartado correspondiente del Anexo 1.	1
A.7	Lote de Unidades ininterrumpibles de energía UPS para pasillo contenido por bastidores. De acuerdo con las características mínimas descritas en el apartado correspondiente del Anexo 1.	1
A.8	Paquete de Calidad de Energía. De acuerdo con las características mínimas descritas en el apartado correspondiente del Anexo 1.	1
A.9	Lote de Equipamiento para Data Center. De acuerdo con las características mínimas descritas en el apartado correspondiente del Anexo 1.	1
A.10	Adecuaciones a Sitios, De acuerdo con las características mínimas descritas en el apartado correspondiente del Anexo 1.	1
A.11	Red Fibra. De acuerdo con las características mínimas descritas en el apartado correspondiente del Anexo 1.	1
A.12	Gestión de Proyecto, lote de equipo y herramientas para la prestación del servicio (incluye vehículos, teléfonos, combustibles, consumibles, etc.) durante el periodo del contrato	1
A.13	Lote de Refacciones críticas para el período del contrato	1

13. Condiciones y forma de pago

El pago correspondiente se realizará en moneda nacional (pesos mexicanos) en 18 pagos, el primero del 30% del precio total a la firma del contrato y el 70% restante en 18 pagos mensuales a partir del primer mes de trabajo. Cada pago se realizará dentro de los 20 días naturales contados a partir de la entrega de la factura correspondiente, previa validación de la ejecución parcial de la prestación del servicio a entera satisfacción de la ASIPONA Manzanillo en términos del presente anexo técnico de conformidad con el artículo 57, de la LAASSP.

Atentamente

(Nombre, cargo y firma del Representante de la empresa)



**SERVICIO DE ARRENDAMIENTO PARA LA CONSOLIDACIÓN DE INFRAESTRUCTURAS CRÍTICAS PARA EL
PUERTO INTELIGENTE SEGURO PIS DEL SISTEMA PORTUARIO NACIONAL MANZANILLO SA DE CV**

LA-13-J3B-013J3B001-N-1-2023

**ANEXO 2. DECLARACIÓN BAJO PROTESTA DE DECIR VERDAD DE CONTAR CON LOS RECURSOS
HUMANOS, TÉCNICOS, ECONÓMICOS Y FINANCIEROS NECESARIOS PARA PRESTAR LOS
SERVICIOS EN LA FORMA Y EN EL TIEMPO SOLICITADO.**

(Membrete de la persona física o moral)

(Lugar y Fecha)

ADMINISTRACION DEL SISTEMA PORTUARIO

NACIONAL MANZANILLO, S.A. DE C.V.

Av. Teniente Azueta No. 9,

Col. Burócrata

C. P. 28250,

Manzanillo, Colima

Licitación Pública No. LA-13-J3B-013J3B001-N-1-2024.

El que suscribe **(Nombre y cargo, Declara bajo protesta de decir verdad, que la empresa (Razón social)**, que represento, cuenta con los recursos humanos, técnicos, económicos y financieros necesarios para entregar los servicios en forma y tiempo señalado.

Bajo por protesta de decir verdad.

Atentamente

(Nombre, cargo y firma del
Representante de la empresa)





**SERVICIO DE ARRENDAMIENTO PARA LA CONSOLIDACIÓN DE INFRAESTRUCTURAS CRÍTICAS PARA EL
PUERTO INTELIGENTE SEGURO PIS DEL SISTEMA PORTUARIO NACIONAL MANZANILLO SA DE CV**

LA-13-J3B-013J3B001-N-1-2023

ANEXO 3 CURRICULUM DEL LICITANTE

(Membrete de la persona física o moral)

(Lugar y Fecha)

**ADMINISTRACION DEL SISTEMA PORTUARIO
NACIONAL MANZANILLO, S.A. DE C.V.**

Av. Teniente Azueta No. 9,

Col. Burócrata

C. P. 28250,

Manzanillo, Colima

Licitación Pública No. LA-13-J3B-013J3B001-N-1-2024.

Formato libre en el que el licitante describa el **Curriculum** de su empresa, debiendo contener como mínimo datos generales de la empresa, principales clientes y proyectos relacionados con el presente procedimiento, certificaciones, permisos, autorizaciones, entre otros, relacionados con el objeto de la presente licitación.

Bajo por protesta de decir verdad.

Atentamente

(Nombre, cargo y firma del
Representante de la empresa)



**SERVICIO DE ARRENDAMIENTO PARA LA CONSOLIDACIÓN DE INFRAESTRUCTURAS CRÍTICAS PARA EL
PUERTO INTELIGENTE SEGURO PIS DEL SISTEMA PORTUARIO NACIONAL MANZANILLO SA DE CV**

LA-13-J3B-013J3B001-N-1-2023

ANEXO 4 ACREDITACIÓN DE LA PERSONALIDAD JURIDICA

(Membrete de la persona física o moral)

(Lugar y Fecha)

ADMINISTRACION DEL SISTEMA PORTUARIO

NACIONAL MANZANILLO, S.A. DE C.V.

Av. Teniente Azueta No. 9,

Col. Burócrata

C. P. 28250,

Manzanillo, Colima

Licitación Pública No. LA-13-J3B-013J3B001-N-1-2024.

(Nombre de la persona física o personal moral) manifiesto bajo protesta de decir la verdad, que los datos aquí asentados, son ciertos y han sido debidamente verificados, que la empresa que **represento es de nacionalidad mexicana** y que cuento con facultades suficientes para suscribir la propuesta en la presente Licitación Pública, a nombre y representación de (nombre de la persona física o moral).

No. de Licitación: **LA-13-J3B-013J3B001-N-1-2024.**

Registro Federal de Contribuyentes:		
Domicilio:		
Calle	Número	
Colonia:	Delegación o Municipio:	
Código Postal:	Entidad federativa:	
Teléfonos:	Fax:	
Correo electrónico:		
No. de la escritura pública en la que consta su acta constitutiva:	Fecha:	
Nombre, número y lugar del Notario Público ante el cual se dio fe de la misma:		
Fecha y datos de inscripción ante el Registro Público de Comercio:		
Relación de accionistas:		
Apellido paterno	Apellido materno	Nombre (s)
Descripción del objeto social:		
Reformas al acta constitutiva:		
Nacionalidad del licitante:		
Nombre del apoderado o representante:		
Datos del documento mediante el cual acredita su personalidad y facultades:		
Escritura Pública número:		
Nombre, número y lugar del Notario Público ante el cual se otorgó:		

Bajo por protesta de decir verdad.

A t e n t a m e n t e

(Nombre, cargo y firma del
Representante de la empresa)





**SERVICIO DE ARRENDAMIENTO PARA LA CONSOLIDACIÓN DE INFRAESTRUCTURAS CRÍTICAS PARA EL
PUERTO INTELIGENTE SEGURO PIS DEL SISTEMA PORTUARIO NACIONAL MANZANILLO SA DE CV**

LA-13-J3B-013J3B001-N-1-2023

Cada licitante deberá de adjuntar al presente Anexo, en caso de ser persona moral, el acta constitutiva, el poder notariado, constancia de situación fiscal no mayor a un mes en donde se aprecie su actividad económica, comprobante de domicilio no mayor a tres meses, su caratula de datos bancarios y su Identificación oficial vigente del representante legal, si es persona física deberá de presentar su constancia de situación fiscal no mayor a un mes en donde se aprecie la actividad económica, su identificación oficial vigente, su acta de nacimiento, comprobante de domicilio no mayor a tres meses y su caratula de datos bancarios, en caso de no presentar dicha documentación, su propuesta será desechada por considerarse INSOLVENTE.





**SERVICIO DE ARRENDAMIENTO PARA LA CONSOLIDACIÓN DE INFRAESTRUCTURAS CRÍTICAS PARA EL
PUERTO INTELIGENTE SEGURO PIS DEL SISTEMA PORTUARIO NACIONAL MANZANILLO SA DE CV**

LA-13-J3B-013J3B001-N-1-2023

ANEXO 5. DIRECCIÓN DE CORREO ELECTRONICO DEL LICITANTE

(Membrete de la persona física o moral)
(Lugar y Fecha)

**ADMINISTRACION DEL SISTEMA PORTUARIO
NACIONAL MANZANILLO, S.A. DE C.V.
Av. Teniente Azueta No. 9,
Col. Burócrata
C. P. 28250,
Manzanillo, Colima**

Licitación Pública No. LA-13-J3B-013J3B001-N-1-2024.

Bajo por protesta de decir verdad, Manifiesto:

Documento en formato libre donde se mencione la **dirección de correo electrónico.**

A t e n t a m e n t e

(Nombre, cargo y firma del
Representante de la empresa)



**SERVICIO DE ARRENDAMIENTO PARA LA CONSOLIDACIÓN DE INFRAESTRUCTURAS CRÍTICAS PARA EL
PUERTO INTELIGENTE SEGURO PIS DEL SISTEMA PORTUARIO NACIONAL MANZANILLO SA DE CV**

LA-13-J3B-013J3B001-N-1-2023

**ANEXO 6. ESCRITO DE NO ENCONTRARSE EN LOS SUPUESTOS DE LOS ARTÍCULOS 50 Y 60
PENÚLTIMO PÁRRAFO DE LA LAASSP.**

(Aplica para personas físicas y morales)

(Membrete de la persona física o moral)
(Lugar y Fecha)

**ADMINISTRACION DEL SISTEMA PORTUARIO
NACIONAL MANZANILLO, S.A. DE C.V.
Av. Teniente Azueta No. 9,
Col. Burócrata
C. P. 28250,
Manzanillo, Colima**

Licitación Pública No. LA-13-J3B-013J3B001-N-1-2024.

En cumplimiento a lo ordenado por el **artículo 48 fracción octava** del Reglamento de la Ley de Adquisiciones, Arrendamientos y Servicios del Sector Público, y para efectos de presentar propuesta y en su caso poder celebrar el contrato respectivo con esa dependencia, en relación a la Licitación Pública No. **LA-13-J3B-013J3B001-N-1-2024 SERVICIO DE ARRENDAMIENTO PARA LA CONSOLIDACIÓN DE INFRAESTRUCTURAS CRÍTICAS PARA EL PUERTO INTELIGENTE SEGURO PIS DEL SISTEMA PORTUARIO NACIONAL MANZANILLO SA DE CV** en el puerto de Manzanillo, Col. el que suscribe _____ en su carácter de _____ a nombre de la persona física o moral _____ me permito manifestar lo siguiente:

Me permito manifestarle **bajo protesta de decir verdad**, que conozco el contenido de los **artículos 50 y 60 penúltimo párrafo**, de la Ley de la materia, así como sus alcances legales y que la persona moral y/o la empresa que represento, sus accionistas y funcionarios, no se encuentran en ninguno de los supuestos que se establecen en estos preceptos.

Bajo por protesta de decir verdad

Atentamente

(Nombre, cargo y firma del
Representante de la empresa)





**SERVICIO DE ARRENDAMIENTO PARA LA CONSOLIDACIÓN DE INFRAESTRUCTURAS CRÍTICAS PARA EL
PUERTO INTELIGENTE SEGURO PIS DEL SISTEMA PORTUARIO NACIONAL MANZANILLO SA DE CV**

LA-13-J3B-013J3B001-N-1-2023

ANEXO 7. DECLARACIÓN DE INTEGRIDAD

(Membrete de la persona física o moral)
(Lugar y Fecha)

**ADMINISTRACION DEL SISTEMA PORTUARIO
NACIONAL MANZANILLO, S.A. DE C.V.
Av. Teniente Azueta No. 9,
Col. Burócrata
C. P. 28250,
Manzanillo, Colima**

Licitación Pública No. LA-13-J3B-013J3B001-N-1-2024.

Carta en papel membretado del licitante, firmada por su representante legal o apoderado legal, en la que manifiesten **bajo protesta de decir verdad**, que por sí mismos o a través de interpósita persona, se abstendrán de adoptar conductas, para que los servidores públicos de la **ASIPONA**, induzcan o alteren las evaluaciones de las proposiciones, el resultado del procedimiento, u otros aspectos que otorguen condiciones más ventajosas con relación a los demás participantes (**artículo 29 fracción IX de la LAASSP**).

Bajo por protesta de decir verdad

Atentamente

(Nombre, cargo y firma del
Representante de la empresa)





**SERVICIO DE ARRENDAMIENTO PARA LA CONSOLIDACIÓN DE INFRAESTRUCTURAS CRÍTICAS PARA EL
PUERTO INTELIGENTE SEGURO PIS DEL SISTEMA PORTUARIO NACIONAL MANZANILLO SA DE CV**

LA-13-J3B-013J3B001-N-1-2023

ANEXO 8. OPINIÓN DE CUMPLIMIENTO DE OBLIGACIONES FISCALES EMITIDA POR EL SAT (SAT)

(Membrete de la persona física o moral)
(Lugar y Fecha)

**ADMINISTRACION DEL SISTEMA PORTUARIO
NACIONAL MANZANILLO, S.A. DE C.V.
Av. Teniente Azueta No. 9,
Col. Burócrata
C. P. 28250,
Manzanillo, Colima**

Licitación Pública No. LA-13-J3B-013J3B001-N-1-2024.

At n: C. _____
Director General
P R E S E N T E.

**El Licitante deberá entregar la Opinión Positiva sobre el cumplimiento de sus obligaciones con
fecha actualizada.**

FORMATO 32 – D EMITIDO POR EL SAT





**SERVICIO DE ARRENDAMIENTO PARA LA CONSOLIDACIÓN DE INFRAESTRUCTURAS CRÍTICAS PARA EL
PUERTO INTELIGENTE SEGURO PIS DEL SISTEMA PORTUARIO NACIONAL MANZANILLO SA DE CV**

LA-13-J3B-013J3B001-N-1-2023

ANEXO 9. OPINIÓN DE CUMPLIMIENTO EN MATERIA DE SEGURIDAD SOCIAL

(Membrete de la persona física o moral)
(Lugar y Fecha)

**ADMINISTRACION DEL SISTEMA PORTUARIO
NACIONAL MANZANILLO, S.A. DE C.V.
Av. Teniente Azueta No. 9,
Col. Burócrata
C. P. 28250,
Manzanillo, Colima**

Licitación Pública No. LA-13-J3B-013J3B001-N-1-2024.

At n: C. _____
Director General
P R E S E N T E.

**El Licitante deberá entregar la Opinión Positiva sobre el cumplimiento de sus obligaciones con
fecha actualizada.**

**Acompañado del documento anterior deberá de entregar el ALTA patronal y el Alta de
trabajadores, (en caso de que aplique al licitante ganador), lo anterior, sin ser causal de
desechamiento de su propuesta.**





**SERVICIO DE ARRENDAMIENTO PARA LA CONSOLIDACIÓN DE INFRAESTRUCTURAS CRÍTICAS PARA EL
PUERTO INTELIGENTE SEGURO PIS DEL SISTEMA PORTUARIO NACIONAL MANZANILLO SA DE CV**

LA-13-J3B-013J3B001-N-1-2023

**ANEXO 10. OPINIÓN DE CUMPLIMIENTO DE OBLIGACIONES FISCALES EN MATERIA DE VIVIENDA
EMITIDA POR EL INFONAVIT**

(Membrete de la persona física o moral)
(Lugar y Fecha)

**ADMINISTRACION DEL SISTEMA PORTUARIO
NACIONAL MANZANILLO, S.A. DE C.V.
Av. Teniente Azueta No. 9,
Col. Burócrata
C. P. 28250,
Manzanillo, Colima**

Licitación Pública No. LA-13-J3B-013J3B001-N-1-2024.

At n: C. _____
Director General
P R E S E N T E.

**El Licitante deberá entregar la Opinión Positiva sobre el cumplimiento de sus obligaciones en
materia de INFONAVIT, con fecha actualizada y expedida por dicha Dependencia.**





**SERVICIO DE ARRENDAMIENTO PARA LA CONSOLIDACIÓN DE INFRAESTRUCTURAS CRÍTICAS PARA EL
PUERTO INTELIGENTE SEGURO PIS DEL SISTEMA PORTUARIO NACIONAL MANZANILLO SA DE CV**

LA-13-J3B-013J3B001-N-1-2023

ANEXO 11. DOMICILIO PARA RECIBIR NOTIFICACIONES

(Membrete de la persona física o moral)
(Lugar y Fecha)

**ADMINISTRACION DEL SISTEMA PORTUARIO
NACIONAL MANZANILLO, S.A. DE C.V.
Av. Teniente Azueta No. 9,
Col. Burócrata
C. P. 28250,
Manzanillo, Colima**

Licitación Pública No. LA-13-J3B-013J3B001-N-1-2024.

BAJO PROTESTA DE DECIR VERDAD MANIFIESTO:

Formato libre en el que el licitante describa el **Domicilio para recibir notificaciones** debiendo contener como mínimo domicilio, numero, código postal, municipio y estado relacionados con el objeto de la presente licitación, debiendo agregar el documento que lo acredite.

Atentamente

(Nombre, cargo y firma del
Representante de la empresa)





**SERVICIO DE ARRENDAMIENTO PARA LA CONSOLIDACIÓN DE INFRAESTRUCTURAS CRÍTICAS PARA EL
PUERTO INTELIGENTE SEGURO PIS DEL SISTEMA PORTUARIO NACIONAL MANZANILLO SA DE CV**

LA-13-J3B-013J3B001-N-1-2023

ANEXO 12. CARTA DE CONFIDENCIALIDAD

(Membrete de la persona física o moral)
(Lugar y Fecha)

**ADMINISTRACION DEL SISTEMA PORTUARIO
NACIONAL MANZANILLO, S.A. DE C.V.
Av. Teniente Azueta No. 9,
Col. Burócrata
C. P. 28250,
Manzanillo, Colima**

Licitación Pública No. LA-13-J3B-013J3B001-N-XX-2023.

Escrito libre en la que el licitante declare que por la naturaleza de los bienes a adquirir es indispensable guardar absoluta confidencialidad.

Bajo por protesta de decir verdad,

A t e n t a m e n t e

(Nombre, cargo y firma del
Representante de la empresa)





**SERVICIO DE ARRENDAMIENTO PARA LA CONSOLIDACIÓN DE INFRAESTRUCTURAS CRÍTICAS PARA EL
PUERTO INTELIGENTE SEGURO PIS DEL SISTEMA PORTUARIO NACIONAL MANZANILLO SA DE CV**

LA-13-J3B-013J3B001-N-1-2023

ANEXO 13. CARTA DE ACEPTACIÓN DE LA CONVOCATORIA

(Membrete de la persona física o moral)
(Lugar y Fecha)

**ADMINISTRACION DEL SISTEMA PORTUARIO
NACIONAL MANZANILLO, S.A. DE C.V.
Av. Teniente Azueta No. 9,
Col. Burócrata
C. P. 28250,
Manzanillo, Colima**

Licitación Pública No. LA-13-J3B-013J3B001-N-1-2024.

Mediante este escrito hacemos constar que la persona física o moral denominada _____ con relación a la Licitación Pública **No. LA-13-J3B-013J3B001-N-1-2024** **SERVICIO DE ARRENDAMIENTO PARA LA CONSOLIDACIÓN DE INFRAESTRUCTURAS CRÍTICAS PARA EL PUERTO INTELIGENTE SEGURO PIS DEL SISTEMA PORTUARIO NACIONAL MANZANILLO SA DE CV** hemos leído íntegramente el contenido de la convocatoria, sus anexos y el contenido de la(s) respuesta(s) a las aclaraciones y aceptamos participar en esta Licitación conforme a éstas, respetando y cumpliendo íntegra y cabalmente el contenido de todas y cada una de las cláusulas de la convocatoria, así mismo para los efectos que surtan en caso de adjudicación.

Bajo por protesta de decir verdad

Atentamente

(Nombre, cargo y firma del
Representante de la empresa)



**SERVICIO DE ARRENDAMIENTO PARA LA CONSOLIDACIÓN DE INFRAESTRUCTURAS CRÍTICAS PARA EL
PUERTO INTELIGENTE SEGURO PIS DEL SISTEMA PORTUARIO NACIONAL MANZANILLO SA DE CV**

LA-13-J3B-013J3B001-N-1-2023

**ANEXO 14. TEXTO DE PÓLIZA DE FIANZA DEL 10% DE GARANTÍA DE CUMPLIMIENTO DEL
CONTRATO Y FIANZA DE ANTICIPO**

Cumplimiento con el **artículo 48, fracción II de la LEY**, el **LICITANTE** que resulte ganador deberá entregar, **a más tardar 10 días naturales siguientes a la firma del CONTRATO**, una **fianza** emitida por una afianzadora mexicana debidamente autorizada por un monto equivalente al **10%** del monto total del **CONTRATO (sin incluir el IVA)**, a favor de la **Administración del Sistema Portuario Nacional Manzanillo, S.A. de C.V.** Con dicha fianza el **PRESTADOR** garantizará todas y cada una de las obligaciones que se pacten en el contrato. Esta garantía deberá constituirse en la moneda en la que se cotiza los **SERVICIOS**.

La póliza de fianza anteriormente mencionada contendrá lo siguiente:

Denominación social: _____ (**Afianzadora o Aseguradora**), en lo sucesivo la "Afianzadora".

Domicilio: _____.

Autorización del Gobierno Federal para operar: _____ (Número de oficio y fecha)

Beneficiaria: Administración del Sistema Portuario Nacional Manzanillo, S.A. de C.V., en lo sucesivo "la Beneficiaria".

Domicilio: Avenida Teniente Azueta, número 9, colonia Burócrata, código postal 28250, Manzanillo, Colima.

El medio electrónico, por el cual se pueda enviar la fianza a "la Contratante" y a "la Beneficiaria": _____.

Fiado (s): (En caso de proposición conjunta, el nombre y datos de cada uno de ellos)

Nombre o denominación social: _____.

RFC: _____.

Domicilio: _____ (El mismo que aparezca en el contrato principal)

Datos de la póliza:

Número: _____ (Número asignado por la "Afianzadora" o la "Aseguradora")

Monto Afianzado: _____ (con letra y número, sin incluir el Impuesto al Valor Agregado), el cual corresponde al **10%** del monto total del **CONTRATO**, sin incluir el IVA..

Moneda: _____.

Fecha de expedición: _____.

Obligación garantizada: El cumplimiento de las obligaciones estipuladas en el contrato en los términos de la Cláusula PRIMERA de la presente póliza de fianza.

Naturaleza de las Obligaciones: Indivisible. La obligación garantizada será indivisible y en caso de presentarse algún incumplimiento se hará efectiva por el monto total de las obligaciones garantizadas.

Datos del contrato o pedido, en lo sucesivo el "Contrato":

Número: _____.

Objeto: _____.

Monto del Contrato: _____ (Con número y letra, sin el Impuesto al Valor Agregado)

Moneda: _____.

Fecha de suscripción: _____.

Tipo: Adquisiciones.

Obligación contractual para la garantía de cumplimiento: Indivisible.

Procedimiento al que se sujetará la presente póliza de fianza para hacerla efectiva: El previsto en el artículo 279 de la Ley de Instituciones de Seguros y de Fianzas.

Competencia y Jurisdicción: Para todo lo relacionado con la presente póliza, el fiado, el fiador y cualesquier otro obligado, así como "la Beneficiaria", se someterán a la jurisdicción y competencia de los Tribunales Federales en el Estado de Colima, renunciando al fuero que pudiera corresponderle en razón de su domicilio o por cualquier otra causa.

La presente fianza se expide de conformidad con lo dispuesto por los artículos 48, fracción II y último párrafo, y artículo 49, fracción II, de la Ley de Adquisiciones, Arrendamientos y Servicios del Sector Público, y 103 de su Reglamento.



SERVICIO DE ARRENDAMIENTO PARA LA CONSOLIDACIÓN DE INFRAESTRUCTURAS CRÍTICAS PARA EL PUERTO INTELIGENTE SEGURO PIS DEL SISTEMA PORTUARIO NACIONAL MANZANILLO SA DE CV

LA-13-J3B-013J3B001-N-1-2023

La presente fianza se expide de conformidad con lo dispuesto por los artículos 48, fracción II y 49, fracción II, de la Ley de Obras Públicas y Servicios Relacionados con las Mismas, y artículo 98 de su Reglamento.

(Nombre del representante de la Afianzadora o Aseguradora)

CLÁUSULAS GENERALES A QUE SE SUJETARÁ LA PRESENTE PÓLIZA DE FIANZA PARA GARANTIZAR EL CUMPLIMIENTO DEL CONTRATO EN MATERIA DE ADQUISICIONES.

PRIMERA. - OBLIGACIÓN GARANTIZADA.

Esta póliza de fianza garantiza el cumplimiento de las obligaciones estipuladas en el "Contrato" a que se refiere esta póliza y en sus convenios modificatorios que se hayan realizado o a los anexos del mismo, cuando no rebasen el porcentaje de ampliación indicado en la cláusula siguiente, aún y cuando parte de las obligaciones se subcontraten.

SEGUNDA. - MONTO AFIANZADO.

La "Afianzadora", se compromete a pagar a la Beneficiaria, hasta el monto de esta póliza, que es _____ (con número y letra sin incluir el Impuesto al Valor Agregado) que representa el **10 % (diez por ciento)** del valor del "Contrato" sin incluir el I.V.A.

La "Afianzadora" reconoce que el monto garantizado por la fianza de cumplimiento se puede modificar en el caso de que se formalice uno o varios convenios modificatorios de ampliación del monto del "Contrato" indicado en la carátula de esta póliza, siempre y cuando no se rebase el 20% (veinte por ciento) de dicho monto. Previa notificación del fiado y cumplimiento de los requisitos legales, la "Afianzadora" emitirá el documento modificatorio correspondiente o endoso para el solo efecto de hacer constar la referida ampliación, sin que se entienda que la obligación sea novada.

En el supuesto de que el porcentaje de aumento al "Contrato" en monto fuera superior a los indicados, la "Afianzadora" se reserva el derecho de emitir los endosos subsecuentes, por la diferencia entre ambos montos, sin embargo, previa solicitud del fiado, la "Afianzadora" podrá garantizar dicha diferencia y emitirá el documento modificatorio correspondiente.

La "Afianzadora" acepta expresamente que, en caso de requerimiento, se compromete a pagar el monto total afianzado, siempre y cuando en el Contrato se haya estipulado que la obligación garantizada es indivisible; de estipularse que es divisible, la "Afianzadora" pagará de forma proporcional el monto de la o las obligaciones incumplidas.

TERCERA. - INDEMNIZACIÓN POR MORA.

La "Afianzadora", se obliga a pagar la indemnización por mora que en su caso proceda de conformidad con el artículo 283 de la Ley de Instituciones de Seguros y de Fianzas.

CUARTA. - VIGENCIA.

La fianza permanecerá vigente hasta que se dé cumplimiento a la o las obligaciones que garantice en los términos del "Contrato" y continuará vigente en caso de que "la Contratante" otorgue prórroga o espera al cumplimiento del "Contrato", en los términos de la siguiente cláusula.

Asimismo, esta fianza permanecerá vigente durante la substanciación de todos los recursos legales, arbitrajes o juicios que se interpongan con origen en la obligación garantizada hasta que se pronuncie resolución definitiva de autoridad o tribunal competente que haya causado ejecutoria.

De esta forma la vigencia de la fianza no podrá acotarse en razón del plazo establecido para cumplir la o las obligaciones contractuales.

QUINTA. - PRÓRROGAS, ESPERAS O AMPLIACIÓN AL PLAZO DEL CONTRATO.



SERVICIO DE ARRENDAMIENTO PARA LA CONSOLIDACIÓN DE INFRAESTRUCTURAS CRÍTICAS PARA EL PUERTO INTELIGENTE SEGURO PIS DEL SISTEMA PORTUARIO NACIONAL MANZANILLO SA DE CV

LA-13-J3B-013J3B001-N-1-2023

En caso de que se prorrogue el plazo originalmente señalado o conceder esperas o convenios de ampliación de plazo para el cumplimiento del contrato garantizado y sus anexos, el fiado dará aviso a la “Afianzadora”, la cual deberá emitir los documentos modificatorios o endosos correspondientes.

La “Afianzadora” acepta expresamente garantizar la obligación a que esta póliza se refiere, aún en el caso de que se otorgue prórroga, espera o ampliación al fiado por parte de la “Contratante” para el cumplimiento total de las obligaciones que se garantizan, por lo que no se actualiza el supuesto de extinción de fianza previsto en el artículo 179 de la Ley de Instituciones de Seguros y de Fianzas, sin que se entienda novada la obligación.

SEXTA. - SUPUESTOS DE SUSPENSIÓN.

Para garantizar el cumplimiento del “Contrato”, cuando concurran los supuestos de suspensión en los términos de la Ley de Adquisiciones, Arrendamientos y Servicios del Sector Público, su Reglamento y demás disposiciones aplicables, “la Contratante” deberá emitir el o las actas circunstanciadas y, en su caso, las constancias a que haya lugar. En estos supuestos, a petición del fiado, la “Afianzadora” otorgará el o los endosos conducentes, conforme a lo estatuido en el artículo 166 de la Ley de Instituciones de Seguros y de Fianzas, para lo cual bastará que el fiado exhiba a la “Afianzadora” dichos documentos expedidos por “la Contratante”.

El aplazamiento derivado de la interposición de recursos administrativos y medios de defensa legales, no modifica o altera el plazo de ejecución inicialmente pactado, por lo que subsistirán inalterados los términos y condiciones originalmente previstos, entendiéndose que los endosos que emita la “Afianzadora” por cualquiera de los supuestos referidos, formarán parte en su conjunto, solidaria e inseparable de la póliza inicial.

SÉPTIMA. - SUBJUDICIDAD.

La “Afianzadora” realizará el pago de la cantidad reclamada, bajo los términos estipulados en esta póliza de fianza, y, en su caso, la indemnización por mora de acuerdo a lo establecido en el artículo 283 de la Ley de Instituciones de Seguros y de Fianzas, aun cuando la obligación se encuentre subjuída, en virtud de procedimiento ante autoridad judicial, administrativa o tribunal arbitral, salvo que el fiado obtenga la suspensión de su ejecución, ante dichas instancias.

La “Afianzadora” deberá comunicar a “la Beneficiaria” de la garantía, el otorgamiento de la suspensión al fiado, acompañándole las constancias respectivas que así lo acrediten, a fin de que se encuentre en la posibilidad de abstenerse del cobro de la fianza hasta en tanto se dicte sentencia firme.

OCTAVA. - COAFIANZAMIENTO O YUXTAPOSICIÓN DE GARANTÍAS.

El coafianzamiento o yuxtaposición de garantías, no implicará novación de las obligaciones asumidas por la “Afianzadora” por lo que subsistirá su responsabilidad exclusivamente en la medida y condiciones en que la asumió en la presente póliza de fianza y en sus documentos modificatorios.

NOVENA. – Cuando algún trabajador del **PRESTADOR** demande a la **ASIPONA** como patrón en cualquiera de sus modalidades.

DÉCIMA.- CANCELACIÓN DE LA FIANZA.

La “Afianzadora” quedará liberada de su obligación fiadora siempre y cuando “la Contratante” le comunique por escrito, por conducto del servidor público facultado para ello, su conformidad para cancelar la presente garantía.

El fiado podrá solicitar la cancelación de la fianza para lo cual deberá presentar a la “Afianzadora” la constancia de cumplimiento total de las obligaciones contractuales. Cuando el fiado solicite dicha cancelación derivado del pago realizado por saldos a su cargo o por el incumplimiento de obligaciones, deberá presentar el recibo de pago correspondiente.

Esta fianza se cancelará cuando habiéndose cumplido la totalidad de las obligaciones estipuladas en el “Contrato”, “la Contratante” haya calificado o revisado y aceptado la garantía exhibida por el fiado para responder por los defectos, vicios ocultos de los bienes entregados y por el correcto funcionamiento de



**SERVICIO DE ARRENDAMIENTO PARA LA CONSOLIDACIÓN DE INFRAESTRUCTURAS CRÍTICAS PARA EL
PUERTO INTELIGENTE SEGURO PIS DEL SISTEMA PORTUARIO NACIONAL MANZANILLO SA DE CV**

LA-13-J3B-013J3B001-N-1-2023

los mismos o por la calidad de los servicios prestados por el fiado, respecto del "Contrato" especificado en la carátula de la presente póliza y sus respectivos convenios modificatorios.

DÉCIMA PRIMERA. - PROCEDIMIENTOS.

La "Afianzadora" acepta expresamente someterse al procedimiento previsto en el artículo 279 de la Ley de Instituciones de Seguros y de Fianzas para hacer efectiva la fianza.

DÉCIMA SEGUNDA. -RECLAMACIÓN

"La Beneficiaria" podrá presentar la reclamación a que se refiere el artículo 279, de Ley de Instituciones de Seguros y de Fianzas en cualquier oficina, o sucursal de la Institución y ante cualquier apoderado o representante de la misma.

DÉCIMA TERCERA. - DISPOSICIONES APLICABLES.

Será aplicable a esta póliza, en lo no previsto por la Ley de Instituciones de Seguros y de Fianzas la legislación mercantil y a falta de disposición expresa el Código Civil Federal.

FIANZA DE ANTICIPO

ANEXO I. MODELO DE PÓLIZA DE FIANZA PARA GARANTIZAR, ANTE LA ADMINISTRACIÓN PÚBLICA FEDERAL, EL ANTICIPO DEL CONTRATO DE LAASSP.

(Afianzadora o Aseguradora)

Denominación social: _____ en lo sucesivo (la "Afianzadora" o la "Aseguradora")

Domicilio: _____.

Autorización del Gobierno Federal para operar: (Número de oficio y fecha)

Beneficiaria:

(Nombre de la Entidad paraestatal), en lo sucesivo "la Beneficiaria":

Domicilio: _____.

El medio electrónico, por el cual se pueda enviar la fianza a "la Contratante" y a "la Beneficiaria": _____.

Fiado (s): En caso de proposición conjunta el nombre y datos cada uno de ellos

Nombre o denominación social: _____.

RFC: _____.

Domicilio:(El mismo que aparezca en el contrato principal)

Datos de la póliza:

Número: _____. (Número asignado por "la Afianzadora o Aseguradora")

Monto Afianzado: _____ (Con letra y número incluyendo el Impuesto al Valor Agregado)

Moneda: _____.

Fecha de expedición: _____.

Obligación garantizada: La debida inversión, aplicación, amortización o devolución parcial o total de la cantidad de dinero entregada al fiado por concepto de anticipo otorgado, en la forma y en los plazos que para tal efecto se establecieron en el contrato y sus anexos, en los términos de la Cláusula PRIMERA de la presente póliza de fianza.

Datos del contrato o pedido, en lo sucesivo el "Contrato":

Número asignado por "la Contratante": _____.

Objeto: _____.

Monto del Contrato: (Con letra y número, sin incluir el Impuesto al Valor Agregado)

Moneda: _____.

Fecha de suscripción: _____.



**SERVICIO DE ARRENDAMIENTO PARA LA CONSOLIDACIÓN DE INFRAESTRUCTURAS CRÍTICAS PARA EL
PUERTO INTELIGENTE SEGURO PIS DEL SISTEMA PORTUARIO NACIONAL MANZANILLO SA DE CV**

LA-13-J3B-013J3B001-N-1-2023

Tipo: (Adquisiciones, Arrendamientos, Servicios,)

Procedimiento al que se sujetará la presente póliza de fianza para hacerla efectiva: El previsto en el artículo 279 de la Ley de Instituciones de Seguros y de Fianzas.

Competencia y Jurisdicción: Para todo lo relacionado con la presente póliza, el fiado, el fiador y cualesquiera otros obligados, así como "la Beneficiaria", se someterán a la jurisdicción y competencia de los tribunales federales de _____ (precisar el lugar), renunciando al fuero que pudiera corresponderle en razón de su domicilio o por cualquier otra causa.

La presente fianza se expide de conformidad con lo dispuesto por los artículos 48, fracción I y último párrafo, y artículo 49, fracción II, de la Ley de Adquisiciones, Arrendamientos y Servicios del Sector Público.

(Nombre del representante de la Afianzadora o Aseguradora)

CLÁUSULAS GENERALES A LAS QUE SE SUJETARÁ LA PRESENTE PÓLIZA DE FIANZA DE ANTICIPO EN MATERIA DE LAASSP.

PRIMERA. - OBLIGACIÓN GARANTIZADA.

Esta póliza de fianza garantiza la inversión, aplicación, amortización o devolución parcial o total de la cantidad de dinero entregada al fiado por concepto de anticipo, incluyendo el Impuesto al Valor Agregado, por parte de "la Contratante", de conformidad con lo acordado en el contrato indicado en la carátula de la presente póliza, así como los intereses que se causen conforme a la tasa establecida en la Ley de Ingresos de la Federación, para el supuesto de prórroga en el pago de créditos fiscales, si el fiado no lo invirtió, aplicó, devolvió o amortizó total o parcialmente en el plazo y acorde a los fines para los que le fue otorgado, así como su costo financiero. En ningún caso la suma de los conceptos anteriores podrá exceder el monto total garantizado.

SEGUNDA. - MONTO AFIANZADO.

La "Afianzadora" o la "Aseguradora", se compromete a pagar a "la Beneficiaria", hasta el monto afianzado que es _ (Con número y letra) el cual incluye el Impuesto al Valor Agregado que representa el 100% (cien por ciento) del anticipo otorgado.

TERCERA. - INDEMNIZACIÓN POR MORA.

(La "Afianzadora" o la "Aseguradora"), se obliga a pagar la indemnización por mora por pago extemporáneo del importe de la póliza de fianza requerida, de conformidad con el artículo 283 de la Ley de Instituciones de Seguros y Fianzas.

CUARTA. VIGENCIA.

La fianza permanecerá vigente hasta la total amortización del anticipo o, en su caso, la devolución de la parte no amortizada o que se haya dado cumplimiento al objeto para el cual fue otorgado dicho anticipo por "la Contratante".

Asimismo, esta fianza permanecerá vigente durante la substanciación de todos los recursos legales, arbitrajes o juicios que se interpongan con origen en la obligación garantizada hasta que se pronuncie resolución definitiva de autoridad o tribunal competente que haya causado ejecutoria, de forma tal que su vigencia no podrá acotarse en razón del plazo de ejecución del "Contrato" y permanecerá en vigor aún en los casos en que "la Contratante" otorgue prórrogas o esperas al fiado para el cumplimiento de la o las obligaciones contractuales..

QUINTA. - SUBJUDICIDAD.

(La "Afianzadora" o la "Aseguradora") realizará el pago de la cantidad reclamada, bajo los términos estipulados en esta póliza de fianza, y, en su caso, la indemnización por mora de acuerdo a lo establecido en el artículo 283 de la Ley de Instituciones de Seguros y de Fianzas, aun cuando la obligación se encuentre subjúdica, en virtud de procedimiento ante autoridad judicial, administrativa o tribunal arbitral, salvo que el fiado obtenga la suspensión de su ejecución, ante dichas instancias.

(La "Afianzadora" o la "Aseguradora") deberá comunicar a "la Beneficiaria" de la garantía, el otorgamiento de la suspensión al fiado, acompañándole las constancias respectivas que así lo





**SERVICIO DE ARRENDAMIENTO PARA LA CONSOLIDACIÓN DE INFRAESTRUCTURAS CRÍTICAS PARA EL
PUERTO INTELIGENTE SEGURO PIS DEL SISTEMA PORTUARIO NACIONAL MANZANILLO SA DE CV**

LA-13-J3B-013J3B001-N-1-2023

acrediten, a fin de que se encuentre en la posibilidad de abstenerse del cobro de la fianza hasta en tanto se dicte sentencia firme.

SEXTA. - COFIANZAMIENTO O YUXTAPOSICIÓN DE GARANTÍAS.

El cofianzamiento o yuxtaposición de garantías, no implicará novación de las obligaciones asumidas por (la "Afianzadora" o la "Aseguradora"), por lo que subsistirá su responsabilidad exclusivamente en la medida y condiciones en que la asumió en la presente póliza de fianza y en sus documentos modificatorios.

SÉPTIMA. - CANCELACIÓN DE LA FIANZA.

(La "Afianzadora" o la "Aseguradora"), quedará liberada de su obligación fiadora siempre y cuando "la Contratante" le comunique por escrito, por conducto del servidor público facultado para ello, su conformidad para cancelar la presente garantía.

El fiado podrá solicitar la cancelación de la fianza para lo cual deberá presentar a (la "Afianzadora" o la "Aseguradora") la documentación descrita en el párrafo anterior.

OCTAVA. - PROCEDIMIENTOS

(La "Afianzadora" o la "Aseguradora"), acepta expresamente someterse al procedimiento previsto en el artículo 279 de la Ley de Instituciones de Seguros y de Fianzas para hacer efectiva la fianza.

NOVENA. - RECLAMACIÓN.

"La Beneficiaria" podrá presentar la reclamación a que se refiere el artículo 279, de Ley de Instituciones de Seguros y de Fianzas en cualquier oficina, o sucursal de la Institución y ante cualquier apoderado o representante de la misma.

DÉCIMA. - DISPOSICIONES APLICABLES.

Será aplicable, a esta póliza, en lo no previsto por la Ley de Instituciones de Seguros y de Fianzas la legislación mercantil y a falta de disposición expresa el Código Civil Federal.

Atentamente

(Nombre, cargo y firma del representante de la empresa)



**SERVICIO DE ARRENDAMIENTO PARA LA CONSOLIDACIÓN DE INFRAESTRUCTURAS CRÍTICAS PARA EL
PUERTO INTELIGENTE SEGURO PIS DEL SISTEMA PORTUARIO NACIONAL MANZANILLO SA DE CV**

LA-13-J3B-013J3B001-N-1-2023

ANEXO 15. FORMATO DE MANIFESTACIÓN DE ESTRATIFICACIÓN POR SECTOR Y NÚMERO DE TRABAJADORES Y RANGO DEL MONTO DE VENTAS ANUALES

(Membrete de la persona física o moral)
(Lugar y Fecha)

**ADMINISTRACION DEL SISTEMA PORTUARIO
NACIONAL MANZANILLO, S.A. DE C.V.
Av. Teniente Azueta No. 9,
Col. Burócrata
C. P. 28250,
Manzanillo, Colima**

Licitación Pública No. LA-13-J3B-013J3B001-N-1-2024.

En cumplimiento a lo dispuesto en el **artículo 8°** de la Ley de Adquisiciones, Arrendamientos y Servicios del Sector Público y el **artículo 3° fracción III** de la Ley para el Desarrollo de la Competitividad, lo anterior de conformidad con el acuerdo por el que se establecen los criterios para la estratificación de la micro, pequeñas y medianas empresas publicados en el Diario Oficial de la Federación el 30 de junio de 2009. Manifiesto **bajo protesta de decir verdad**, que por el sector que está constituida la empresa que represento, en función del número de trabajadores que es de _____ y por el rango de monto de ventas anuales, me encuentro en la estratificación de _____ empresa,

ESTRATIFICACIÓN				
TAMAÑO	SECTOR	RANGO DE NÚMERO DE TRABAJADORES	RANGO DE MONTO DE VENTAS ANUALES (MDP)	TOPE MÁXIMO COMBINADO *
MICRO	TODAS	HASTA 10	HASTA \$ 4	4.6
PEQUEÑA	COMERCIO	DESDE 11 HASTA 30	DESDE \$ 4.01 HASTA \$ 100	93
	INDUSTRIA Y SERVICIOS	DESDE 11 HASTA 50	DESDE \$ 4.01 HASTA \$ 100	95
MEDIANA	COMERCIO	DESDE 31 HASTA 100	DESDE \$100.01 HASTA \$250	235
	SERVICIOS	DESDE 51 HASTA 100		
	INDUSTRIA	DESDE 51 HASTA 250	DESDE \$100.01 HASTA \$250	

***TOPE MÁXIMO COMBINADO= (TRABAJADORES) X 10% + (VENTAS ANUALES) X 90%**
Indicar con una cruz la columna que le corresponda.

A t e n t a m e n t e

(Nombre, cargo y firma del Representante de la empresa)



**SERVICIO DE ARRENDAMIENTO PARA LA CONSOLIDACIÓN DE INFRAESTRUCTURAS CRÍTICAS PARA EL
PUERTO INTELIGENTE SEGURO PIS DEL SISTEMA PORTUARIO NACIONAL MANZANILLO SA DE CV**

LA-13-J3B-013J3B001-N-1-2023

ANEXO 16. FORMATO DEL CONTRATO

El presente **ANEXO** se deberá de copiar y pegar a su proposición, aceptando su contenido, al igual que el resto de la proposición se deberá de firmar el presente **ANEXO**.

Este **ANEXO** esta susceptible a cambios dependiente de las condiciones del servicio del desarrollo del procedimiento objeto de adjudicación y del área Jurídica de la entidad Convocante.

CONTRATO **(CERRADO)** PARA LA PRESTACIÓN DE SERVICIOS DE **(SERVICIO DE ARRENDAMIENTO PARA LA CONSOLIDACIÓN DE INFRAESTRUCTURAS CRÍTICAS PARA EL PUERTO INTELIGENTE SEGURO PIS DEL SISTEMA PORTUARIO NACIONAL MANZANILLO SA DE CV)**, CON CARÁCTER **(NACIONAL)** QUE CELEBRAN, POR UNA PARTE, EL EJECUTIVO FEDERAL POR CONDUCTO DE LA (ADMINISTRACIÓN DEL SISTEMA PORTUARIO NACIONAL MANZANILLO SA DE CV), EN LO SUCESIVO **“LA DEPENDENCIA O ENTIDAD”**, REPRESENTADA POR (NOMBRE DEL REPRESENTANTE DE LA DEPENDENCIA O ENTIDAD), EN SU CARÁCTER DE **(SEÑALAR CARGO DEL REPRESENTANTE)**, Y POR LA OTRA, (NOMBRE DE LA PERSONA FÍSICA O RAZON SOCIAL DE LA MORAL), **(SI ES CONJUNTA MENCIONAR EL NOMBRE DE CADA UNO DE ELLOS)** EN LO SUCESIVO **“EL PROVEEDOR”**, **(SÓLO SI EL PROVEEDOR ES PERSONA MORAL MOSTRAR EL SIGUIENTE TEXTO)**: REPRESENTADA POR (NOMBRE DEL REPRESENTANTE DE LA PERSONA FÍSICA O MORAL), EN SU CARÁCTER DE **(SEÑALAR EN SU CASO EL CARÁCTER DEL REPRESENTANTE: APODERADO, REPRESENTANTE LEGAL, ADMINISTRADOR ÚNICO O PRESIDENTE DEL CONSEJO DE ADMINISTRACIÓN)**, (MENCIONAR CADA UNO DE LOS REPRESENTANTES DE LAS PERSONAS QUE DE MANERA CONJUNTA FORMALIZAN EL CONTRATO) A QUIENES DE MANERA CONJUNTA SE LES DENOMINARÁ **“LAS PARTES”**, AL TENOR DE LAS DECLARACIONES Y CLÁUSULAS SIGUIENTES:

DECLARACIONES

1. **“LA DEPENDENCIA O ENTIDAD”** declara que:
 - I.1 Es una **“LA DEPENDENCIA O ENTIDAD”** de la Administración Pública Federal, de conformidad con **(ORDENAMIENTO JURÍDICO EN LOS QUE SE REGULE SU EXISTENCIA)**, cuya competencia y atribuciones se señalan en (ORDENAMIENTO JURÍDICO EN LOS QUE SE REGULEN SUS ATRIBUCIONES Y COMPETENCIAS).
 - I.2 Conforme a lo dispuesto por (ORDENAMIENTO JURÍDICO EN LOS QUE SE REGULEN SUS FACULTADES O INSTRUMENTO NOTARIAL EN EL QUE SE LE OTORGA LAS FACULTADES), el C. **(NOMBRE Y CARGO DEL O LA REPRESENTANTE DE LA DEPENDENCIA O ENTIDAD)**, es el servidor público que cuenta con facultades legales para celebrar el presente contrato, quien podrá ser sustituido en cualquier momento en su cargo o funciones, sin que por ello, sea necesario celebrar un convenio modificatorio.
 - I.3 De conformidad con (ORDENAMIENTO JURÍDICO EN LOS QUE SE REGULEN SUS FACULTADES) suscribe el presente instrumento el C. **(NOMBRE DEL ADMINISTRADOR DEL CONTRATO)**, **(SEÑALAR CARGO DEL ADMINISTRADOR DEL CONTRATO)**, con R.F.C. **(INCORPORAR RFC)**, designado para dar seguimiento y verificar el cumplimiento de las obligaciones que deriven del objeto del presente contrato, quien podrá ser sustituido en cualquier momento, bastando para tales efectos un comunicado por escrito y firmado por el servidor público facultado para ello, informando a **“EL PROVEEDOR”** para los efectos del presente contrato.
INSTRUCCIÓN: EN CASO DE REQUERIR QUE EL INSTRUMENTO JURÍDICO SEA FIRMADO POR MÁS SERVIDORES PÚBLICOS, SE DEBERÁ AGREGAR LA SIGUIENTE DECLARACIÓN TANTAS VECES FIRMANTES SEAN AÑADIDOS.
 - I.4 De conformidad con (ORDENAMIENTO JURÍDICO EN LOS QUE SE REGULEN SUS FACULTADES) suscribe el presente instrumento el C. **(NOMBRE DEL FIRMANTE X)**, **(SEÑALAR CARGO DEL FIRMANTE X)**, R.F.C. **(INCORPORAR RFC DEL FIRMANTE X)**, facultado para (INCORPORAR FACULTADES Y PARTICIPACIÓN EN EL CONTRATO).



**SERVICIO DE ARRENDAMIENTO PARA LA CONSOLIDACIÓN DE INFRAESTRUCTURAS CRÍTICAS PARA EL
PUERTO INTELIGENTE SEGURO PIS DEL SISTEMA PORTUARIO NACIONAL MANZANILLO SA DE CV**

LA-13-J3B-013J3B001-N-1-2023

I.5 La adjudicación del presente contrato se realizó mediante el procedimiento de **(TIPO DE PROCEDIMIENTO) (INCORPORAR MEDIO DEL PROCEDIMIENTO)** de carácter **(INCORPORAR EL CARÁCTER DEL PROCEDIMIENTO)**, al amparo de lo establecido en los artículos 134 de la Constitución Política de los Estados Unidos Mexicanos; **(CITAR LOS NUMERALES)** de la Ley de Adquisiciones, Arrendamientos y Servicios del Sector Público, **“LAASSP”**, y **(CITAR LOS NUMERALES)** de su Reglamento.

I.6 “LA DEPENDENCIA O ENTIDAD” cuenta con suficiencia presupuestaria otorgada mediante **(NÚMERO Y FECHA DE OFICIO)**, emitido por la _____.

INSTRUCCIÓN: EN CASO DE QUE SE TRATE DE UN CONTRATO PLURIANUAL, SE DEBERÁ CONSIGNAR EL OFICIO DE AUTORIZACIÓN DE LA SHCP EN TÉRMINOS DEL ARTÍCULO 50 DE LA LEY FEDERAL DE PRESUPUESTO Y RESPONSABILIDAD HACENDARIA Y SU REGLAMENTO, COMO SIGUE:

La SHCP (Titular de la entidad en su caso) autorizó la plurianualidad mediante el oficio Número de Oficio _____

INSTRUCCIÓN: SI LA CONTRATACIÓN ES PREVIA A LA AUTORIZACIÓN DE SU PRESUPUESTO, CONFORME AL ARTÍCULO 25, PÁRRAFO SEGUNDO DE LA LAASSP (ANTICIPADA) MOSTRAR EL SIGUIENTE TEXTO:

En caso de que se trate de una contratación cuya vigencia inicie en el ejercicio fiscal siguiente de aquél en que se formalice, se deberá consignar el oficio de autorización de la SHCP en términos de los artículos 35 de la Ley Federal de Presupuesto y Responsabilidad Hacendaria y 146 de su Reglamento.

I.7 Cuenta con el Registro Federal de Contribuyentes **Nº (RFC DEPENDENCIA O ENTIDAD)**.

I.8 Tiene establecido su domicilio en _____ mismo que señala para los fines y efectos legales del presente contrato.

INSTRUCCIÓN: EN CASO DE QUE SE APLIQUE REDUCCIÓN DE GARANTÍA DE CUMPLIMIENTO.

I.9 De la revisión al historial de cumplimiento en materia de contrataciones en el Registro Único de Contratistas, se advierte que **“EL PROVEEDOR”** cuenta con un grado de cumplimiento **(INDICAR EL RANGO)**, por lo que **“LA DEPENDENCIA O ENTIDAD”** determina procedente efectuar la reducción del monto de la garantía por un porcentaje de ____.

INSTRUCCIÓN: CUANDO LA PROPOSICIÓN GANADORA HAYA SIDO PRESENTADA EN FORMA CONJUNTA POR VARIAS PERSONAS, LAS DECLARACIONES SE DEBERÁN FORMULAR POR CADA UNO DE ELLOS, EN TÉRMINOS DEL ARTÍCULO 44 DEL REGLAMENTO DE LA LAASSP.

II. “EL PROVEEDOR” declara que **(TRATÁNDOSE DE PERSONA FÍSICA)**:

II. “EL PROVEEDOR”, por conducto de su representante declara que **(TRATÁNDOSE DE PERSONA MORAL)**:

INSTRUCCIÓN: EN CASO DE PROPUESTAS CONJUNTAS, INCORPORAR A CADA UNO DE LOS PROVEEDORES QUE LA INTEGRAN, EN TÉRMINOS DE LO SEÑALADO EN LOS NUMERALES 2 A 3.1

INSTRUCCIÓN: SI ES PERSONA FÍSICA INCORPORAR LAS DECLARACIONES DE LOS NUMERALES 2. Y 2.1

II.1 Es una persona **física**, de nacionalidad _____ lo que acredita con _____ **(EN EL CASO DE PERSONAS EXTRANJERAS DESCRIBIR EL DOCUMENTO)** _____, expedida por _____.

INSTRUCCIÓN: SI ES PERSONA MORAL, ATENDER A LAS DECLARACIONES DE LOS NUMERALES 2 A 2.2

II.2 Es una persona **moral** legalmente constituida mediante _____ **(DESCRIBIR EL INSTRUMENTO PÚBLICO QUE LE DAN ORIGEN Y EN SU CASO LAS MODIFICACIONES QUE SE HUBIERAN REALIZADO)**, denominada **(NOMBRE O RAZÓN SOCIAL)**, cuyo objeto social es _____, entre otros, **(OBJETO SOCIAL)**, inscrita en el Registro Público de la Propiedad de _____ con el folio _____ de fecha _____.

II.2 La o el C. **(NOMBRE DEL REPRESENTANTE LEGAL)**, en su carácter de _____, cuenta



**SERVICIO DE ARRENDAMIENTO PARA LA CONSOLIDACIÓN DE INFRAESTRUCTURAS CRÍTICAS PARA EL
PUERTO INTELIGENTE SEGURO PIS DEL SISTEMA PORTUARIO NACIONAL MANZANILLO SA DE CV**

LA-13-J3B-013J3B001-N-1-2023

con facultades suficientes para suscribir el presente contrato y obligar a su representada, como lo acredita con _____ (**INSTRUMENTO NOTARIAL DE CONSTITUCIÓN O PODER OTORGADO AL REPRESENTANTE LEGAL**) _____, mismo que bajo protesta de decir verdad manifiesta no le ha sido limitado ni revocado en forma alguna.

INSTRUCCIÓN: EN EL CASO DE PERSONAS DE NACIONALIDAD EXTRANJERA, DEBERÁN PRESENTAR LA DOCUMENTACIÓN CORRESPONDIENTE DEBIDAMENTE APOSTILLADA.

- II.3** Reúne las condiciones técnicas, jurídicas y económicas, y cuenta con la organización y elementos necesarios para su cumplimiento.
- II.4** Cuenta con su Registro Federal de Contribuyentes (**RFC PROVEEDOR**).
- II.5** Acredita el cumplimiento de sus obligaciones fiscales en términos de lo dispuesto en el artículo 32-D del Código Fiscal de la Federación vigente, incluyendo las de Aportaciones Patronales y Entero de Descuentos, ante el Instituto del Fondo Nacional de la Vivienda para los Trabajadores y las de Seguridad Social ante el Instituto Mexicano del Seguro Social, conforme a las Opiniones de Cumplimiento de Obligaciones Fiscales emitidas por el SAT, INFONAVIT e IMSS, respectivamente.
- II.6** Tiene establecido su domicilio en _____ mismo que señala para los fines y efectos legales del presente contrato.
- III. De "LAS PARTES":**
- III.1** Que es su voluntad celebrar el presente contrato y sujetarse a sus términos y condiciones, por lo que de común acuerdo se obligan de conformidad con las siguientes:

CLÁUSULAS

PRIMERA. OBJETO DEL CONTRATO.

"EL PROVEEDOR" acepta y se obliga a proporcionar a **"LA DEPENDENCIA O ENTIDAD"** la prestación del servicio de (**DESCRIPCIÓN**), en los términos y condiciones establecidos en la convocatoria (**TRATÁNDOSE DE LICITACIONES PÚBLICAS O INVITACIÓN A CUANDO MENOS TRES PERSONAS**), este contrato y sus anexos (**NUMERAR Y DESCRIBIR LOS ANEXOS**) que forman parte integrante del mismo.

SEGUNDA. MONTO DEL CONTRATO

INSTRUCCIÓN: TRATÁNDOSE DE CONTRATO CERRADO Y ANUAL, MOSTRAR EL SIGUIENTE PÁRRAFO:

"LA DEPENDENCIA O ENTIDAD" pagará a **"EL PROVEEDOR"** como contraprestación por los servicios objeto de este contrato, la cantidad de \$ (**MONTO TOTAL DEL CONTRATO SIN IMPUESTOS**) más impuestos que asciende a \$ (**IMPUESTOS**), que hace un total de (**MONTO TOTAL CON IMPUESTOS**).

INSTRUCCIÓN: EN CASO DE SER CERRADO Y PLURIANUAL, MOSTRAR LA TABLA Y LOS DOS PÁRRAFOS SIGUIENTES:

"LA DEPENDENCIA O ENTIDAD" conviene con **"EL PROVEEDOR"** que el monto total de los servicios es por la cantidad de \$ (**MONTO TOTAL DEL CONTRATO SIN IMPUESTOS**) más impuestos que asciende a \$ (**IMPUESTOS**), lo que hace un total de (**MONTO TOTAL CON IMPUESTOS**) importe que se cubrirá en cada uno de los ejercicios fiscales, de acuerdo a lo siguiente:

Ejercicio Fiscal	Monto sin impuestos	Monto con impuestos
(INCORPORAR EJERCICIO FISCAL)	(MONTO SIN IMPUESTOS DEL EJERCICIO)	(MONTO CON IMPUESTOS DEL EJERCICIO)
Se agregarán tantos se hayan programado		
TOTAL:	\$ (MONTO TOTAL SIN IMPUESTOS)	(MONTO TOTAL con impuestos)

Las partes convienen expresamente que las obligaciones de este contrato, cuyo cumplimiento se encuentra previsto realizar durante los ejercicios fiscales de (**CONCATENAR EJERCICIOS FISCALES QUE INVOLUCRAN LA PLURIANUALIDAD**) quedarán sujetas para fines de su ejecución y pago a la disponibilidad presupuestaria, con que cuente **"LA DEPENDENCIA O ENTIDAD"**, conforme al Presupuesto de Egresos de la Federación que para el ejercicio fiscal correspondiente apruebe la



SERVICIO DE ARRENDAMIENTO PARA LA CONSOLIDACIÓN DE INFRAESTRUCTURAS CRÍTICAS PARA EL PUERTO INTELIGENTE SEGURO PIS DEL SISTEMA PORTUARIO NACIONAL MANZANILLO SA DE CV

LA-13-J3B-013J3B001-N-1-2023

Cámara de Diputados del H. Congreso de la Unión, sin que la no realización de la referida condición suspensiva origine responsabilidad para alguna de las partes.

INSTRUCCIÓN: LOS MONTOS Y PRECIOS SE PODRÁN INDICAR EN MONEDA EXTRANJERA, CUANDO ASÍ SE HAYA DETERMINADO EN LA CONVOCATORIA, INVITACIÓN, O SOLICITUD DE COTIZACIÓN, DE CONFORMIDAD CON EL ARTÍCULO 45, FRACCIÓN XIII DE LA LAASSP.

El(los) precio(s) unitario(s) del presente contrato, expresado(s) en moneda nacional es(son):

Partida	Descripción*	Unidad*	Cantidad*	Precio unitario*	Precio total antes de imp.*	Precio total después de imp. *

INSTRUCCIÓN: INDICAR EL ANEXO CORRESPONDIENTE

El precio unitario es considerado fijo y en moneda nacional (**TIPO MONEDA**) hasta que concluya la relación contractual que se formaliza, incluyendo todos los conceptos y costos involucrados en la prestación del servicio de (**DESCRIPCIÓN**), por lo que **“EL PROVEEDOR”** no podrá agregar ningún costo extra y los precios serán inalterables durante la vigencia del presente contrato.

INSTRUCCIÓN: EN CASO DE QUE SE HAYA PREVISTO VARIACIÓN DE PRECIOS, Y SE CUENTE CON UNA FÓRMULA O MECANISMO DE AJUSTE SE CONSIDERARÁ LA SIGUIENTE REDACCIÓN:

El precio unitario será considerado en moneda nacional, y podrá ser modificado conforme a la siguiente: **(ESTABLECER LA FÓRMULA O MECANISMO DE AJUSTE PUBLICADA EN LA CONVOCATORIA, INVITACIÓN O SOLICITUD DE COTIZACIÓN).**

INSTRUCCIÓN: EN CASO DE SER ABIERTO Y ANUAL INCORPORAR EL SIGUIENTE PÁRRAFO:

“LA DEPENDENCIA O ENTIDAD” pagará a **“EL PROVEEDOR”** como contraprestación por los servicios objeto de este contrato, la cantidad mínima de (**MONTO MÍNIMO TOTAL DEL CONTRATO**) más impuestos por \$_____ (**INDICAR LA CANTIDAD EN LETRA**) y un monto máximo de (**MONTO MÁXIMO TOTAL DEL CONTRATO**), más impuestos que asciende a \$_____ (**INDICAR LA CANTIDAD EN LETRA**).

INSTRUCCIÓN: EN CASO DE SER PLURIANUAL ABIERTO, MOSTRAR LA TABLA Y LOS TRES PÁRRAFOS SIGUIENTES:

“LA DEPENDENCIA O ENTIDAD” conviene con **“EL ARRENDADOR”** que el **monto mínimo** del arrendamiento objeto del presente contrato para los ejercicios fiscales de (**CONCATENAR EJERCICIOS FISCALES QUE INVOLUCRAN LA PLURIANUALIDAD**) es por la cantidad de (**MONTO MÍNIMO TOTAL**) más impuestos que asciende a \$_____ (**INDICAR LA CANTIDAD EN LETRA**). Asimismo, que el **monto máximo** de los servicios para los ejercicios fiscales de (**INCORPORAR EJERCICIO**) es por la cantidad de (MONTO MÁXIMO TOTAL DEL CONTRATO), más impuestos que asciende a \$_____ (Indicar la cantidad en letra).

Importe mínimos y máximos a pagar en cada ejercicio fiscal de acuerdo a lo siguiente:

Ejercicio Fiscal	Monto mínimo	Monto máximo
(INCORPORAR EJERCICIO FISCAL)	(MONTO MÍNIMO ANUAL sin impuestos)	(MONTO MÁXIMO ANUAL sin impuestos)
Se agregarán tantos se hayan programado		
TOTAL SIN IMPUESTOS:	(MONTO MÍNIMO TOTAL)	(MONTO MÁXIMO TOTAL DEL CONTRATO)

Las partes convienen expresamente que las obligaciones de este contrato, cuyo cumplimiento se encuentra previsto realizar durante los ejercicios fiscales de (**CONCATENAR EJERCICIOS FISCALES QUE INVOLUCRAN LA PLURIANUALIDAD**) quedarán sujetas para fines de su ejecución y pago a la disponibilidad presupuestaria, con que cuente **“LA DEPENDENCIA O ENTIDAD”**, conforme al



**SERVICIO DE ARRENDAMIENTO PARA LA CONSOLIDACIÓN DE INFRAESTRUCTURAS CRÍTICAS PARA EL
PUERTO INTELIGENTE SEGURO PIS DEL SISTEMA PORTUARIO NACIONAL MANZANILLO SA DE CV**

LA-13-J3B-013J3B001-N-1-2023

Presupuesto de Egresos de la Federación que para el ejercicio fiscal correspondiente apruebe la Cámara de Diputados del H. Congreso de la Unión, sin que la no realización de la referida condición suspensiva origine responsabilidad para alguna de las partes.

INSTRUCCIÓN: LOS MONTOS Y PRECIOS SE PODRÁN INDICAR EN MONEDA EXTRANJERA, CUANDO ASÍ SE HAYA DETERMINADO EN LA CONVOCATORIA, INVITACIÓN, O SOLICITUD DE COTIZACIÓN, DE CONFORMIDAD CON EL ARTÍCULO 45, FRACCIÓN XIII DE LA LAASSP.

INSTRUCCIÓN: INDICAR EL(LOS) PRECIO(S) UNITARIO(S):

El(los) precio(s) unitario(s) del presente contrato, expresado(s) en moneda nacional es (son):

Partida	Descripción *	Unidad *	Precio unitario *	Cantidad Mínima *	Cantidad Máxima *	Precio Total Mínimo *	Precio Total Máximo *

INSTRUCCIÓN: INDICAR EL ANEXO CORRESPONDIENTE

El precio unitario es considerado fijo y en moneda nacional (**TIPO MONEDA**) hasta que concluya la relación contractual que se formaliza, incluyendo todos los conceptos y costos involucrados en la prestación del servicio de (**DESCRIPCIÓN**), por lo que **“EL PROVEEDOR”** no podrá agregar ningún costo extra y los precios serán inalterables durante la vigencia del presente contrato.

INSTRUCCIÓN: EN CASO QUE SE HAYA PREVISTO VARIACIÓN DE PRECIOS, Y SE CUENTE CON UNA FÓRMULA O MECANISMO DE AJUSTE SE CONSIDERARÁ LA SIGUIENTE REDACCIÓN Y SE ELIMINARÁ EL PÁRRAFO ANTERIOR:

El precio unitario será considerado en moneda nacional, y podrá ser modificado conforme a la siguiente: (**ESTABLECER LA FÓRMULA O MECANISMO DE AJUSTE PUBLICADA EN LA CONVOCATORIA, INVITACIÓN O SOLICITUD DE COTIZACIÓN**).

TERCERA. ANTICIPO.

INSTRUCCIÓN: SÓLO EN CASO DE QUE NO SE OTORQUE ANTICIPO, MOSTRAR EL SIGUIENTE TEXTO):

Para el presente contrato **“LA DEPENDENCIA O ENTIDAD”** no otorgará anticipo a **“EL PROVEEDOR”**

INSTRUCCIÓN: SÓLO EN CASO DE QUE SE OTORQUE ANTICIPO, MOSTRAR LO SIGUIENTE):

Se otorgarán a **“EL PROVEEDOR”**, un anticipo del _____ por ciento sobre el monto total del contrato equivalente a _____.

CUARTA. FORMA Y LUGAR DE PAGO.

“LA DEPENDENCIA O ENTIDAD” efectuará el pago a través de transferencia electrónica en pesos de los Estados Unidos Mexicanos, a mes vencido (otra temporalidad o calendario establecido) o porcentaje de avance (pagos progresivos), conforme a los servicios efectivamente prestados y a entera satisfacción del administrador del contrato y de acuerdo con lo establecido en el **“ANEXO _____”** que forma parte integrante de este contrato.

El pago se realizará en un plazo máximo de 20 (veinte) días naturales siguientes, contados a partir de la fecha en que sea entregado y aceptado el Comprobante Fiscal Digital por Internet (CFDI) o factura electrónica a **“LA DEPENDENCIA O ENTIDAD”**, con la aprobación (firma) del Administrador del presente contrato.

INSTRUCCIÓN: TRATÁNDOSE DE PROVEEDORES EXTRANJEROS, PRESENTAR LA FACTURA QUE SE EMITA CONFORME A LAS REGLAS DEL PAÍS DE ORIGEN.

El cómputo del plazo para realizar el pago se contabilizará a partir del día hábil siguiente de la aceptación del CFDI o factura electrónica, y ésta reúna los requisitos fiscales que establece la legislación en la materia, el desglose de los servicios prestados, los precios unitarios, se verifique su



**SERVICIO DE ARRENDAMIENTO PARA LA CONSOLIDACIÓN DE INFRAESTRUCTURAS CRÍTICAS PARA EL
PUERTO INTELIGENTE SEGURO PIS DEL SISTEMA PORTUARIO NACIONAL MANZANILLO SA DE CV**

LA-13-J3B-013J3B001-N-1-2023

autenticidad, no existan aclaraciones al importe y vaya acompañada con la documentación soporte de la prestación de los servicios facturados.

De conformidad con el artículo 90, del Reglamento de la **"LAASSP"**, en caso de que el CFDI o factura electrónica entregado presente errores, el Administrador del presente contrato o a quien éste designe por escrito, dentro de los 3 (tres) días hábiles siguientes de su recepción, indicará a **"EL PROVEEDOR"** las deficiencias que deberá corregir; por lo que, el procedimiento de pago reiniciará en el momento en que **"EL PROVEEDOR"** presente el CFDI y/o documentos soporte corregidos y sean aceptados.

El tiempo que **"EL PROVEEDOR"** utilice para la corrección del CFDI y/o documentación soporte entregada, no se computará para efectos de pago, de acuerdo con lo establecido en el artículo 51 de la **"LAASSP"**.

El CFDI o factura electrónica deberá ser presentada **(SEÑALAR LA FORMA Y EL MEDIO POR EL CUAL SE PRESENTARÁ)**

El CFDI o factura electrónica se deberá presentar desglosando el impuesto cuando aplique.

"EL PROVEEDOR" manifiesta su conformidad que, hasta en tanto no se cumpla con la verificación, supervisión y aceptación de la prestación de los servicios, no se tendrán como recibidos o aceptados por el Administrador del presente contrato.

Para efectos de trámite de pago, **"EL PROVEEDOR"** deberá ser titular de una cuenta bancaria, en la que se efectuará la transferencia electrónica de pago, respecto de la cual deberá proporcionar toda la información y documentación que le sea requerida por **"LA DEPENDENCIA O ENTIDAD"**, para efectos del pago.

"EL PROVEEDOR" deberá presentar la información y documentación **"LA DEPENDENCIA O ENTIDAD"** le solicite para el trámite de pago, atendiendo a las disposiciones legales e internas de **"LA DEPENDENCIA O ENTIDAD"**.

El pago de la prestación de los servicios recibidos, quedará condicionado al pago que **"EL PROVEEDOR"** deba efectuar por concepto de penas convencionales y, en su caso, deductivas.

INSTRUCCIÓN: EN CASO DE PAGO EN MONEDA EXTRANJERA, INDICAR LA FUENTE OFICIAL QUE SE TOMARÁ PARA LLEVAR A CABO LA CONVERSIÓN Y LA TASA DE CAMBIO O LA FECHA A CONSIDERAR PARA HACERLO:

La fuente oficial para la conversión de la moneda extranjera será el Banco de México y la fecha a considerar será _____.

Para el caso que se presenten pagos en exceso, se estará a lo dispuesto por el artículo 51, párrafo tercero, de la **"LAASSP"**.

QUINTA. LUGAR, PLAZOS Y CONDICIONES DE LA PRESTACIÓN DE LOS SERVICIOS

La prestación de los servicios, se realizará conforme a los plazos, condiciones y entregables establecidos por **"LA DEPENDENCIA O ENTIDAD"** en el **(ESTABLECER EL DOCUMENTO O ANEXO DONDE SE ENCUENTRAN DICHS PLAZOS, CONDICIONES Y ENTREGABLES O EN SU DEFECTO REDACTARLOS, LOS CUALES FORMAN PARTE DEL PRESENTE CONTRATO)**.

Los servicios serán prestados en los domicilios señalados en el **(ESTABLECER EL DOCUMENTO O ANEXO DONDE SE ENCUENTRAN LOS DOMICILIOS, O EN SU DEFECTO REDACTARLOS)** y fechas establecidas en el mismo;

En los casos que derivado de la verificación se detecten defectos o discrepancias en la prestación del servicio o incumplimiento en las especificaciones técnicas, **"EL PROVEEDOR"** contará con un plazo de _____ para la reposición o corrección, contados a partir del momento de la notificación por correo electrónico y/o escrito, sin costo adicional para **"LA DEPENDENCIA O ENTIDAD"**.

SEXTA. VIGENCIA

"LAS PARTES" convienen en que la vigencia del presente contrato será del **(INCORPORAR FECHA DE INICIO)** al **(INCORPORAR FECHA DE TÉRMINO DEL CONTRATO)**.

SÉPTIMA. MODIFICACIONES DEL CONTRATO.

"LAS PARTES" están de acuerdo que **"LA DEPENDENCIA O ENTIDAD"** por razones fundadas y explícitas podrá ampliar el monto o la cantidad de los servicios, de conformidad con el artículo 52 de



**SERVICIO DE ARRENDAMIENTO PARA LA CONSOLIDACIÓN DE INFRAESTRUCTURAS CRÍTICAS PARA EL
PUERTO INTELIGENTE SEGURO PIS DEL SISTEMA PORTUARIO NACIONAL MANZANILLO SA DE CV**

LA-13-J3B-013J3B001-N-1-2023

la "LAASSP", siempre y cuando las modificaciones no rebasen en su conjunto el 20% (veinte por ciento) de los establecidos originalmente, el precio unitario sea igual al originalmente pactado y el contrato esté vigente. La modificación se formalizará mediante la celebración de un Convenio Modificatorio.

"LA DEPENDENCIA O ENTIDAD", podrá ampliar la vigencia del presente instrumento, siempre y cuando, no implique incremento del monto contratado o de la cantidad del servicio, siendo necesario que se obtenga el previo consentimiento de **"EL PROVEEDOR"**.

De presentarse caso fortuito o fuerza mayor, o por causas atribuibles a **"LA DEPENDENCIA O ENTIDAD"**, se podrá modificar el plazo del presente instrumento jurídico, debiendo acreditar dichos supuestos con las constancias respectivas. La modificación del plazo por caso fortuito o fuerza mayor podrá ser solicitada por cualquiera de **"LAS PARTES"**.

En los supuestos previstos en los dos párrafos anteriores, no procederá la aplicación de penas convencionales por atraso.

Cualquier modificación al presente contrato deberá formalizarse por escrito, y deberá suscribirse por el servidor público de **"LA DEPENDENCIA O ENTIDAD"** que lo haya hecho, o quien lo sustituya o esté facultado para ello, para lo cual **"EL PROVEEDOR"** realizará el ajuste respectivo de la garantía de cumplimiento, en términos del artículo 91, último párrafo del Reglamento de la LAASSP, salvo que por disposición legal se encuentre exceptuado de presentar garantía de cumplimiento.

"LA DEPENDENCIA O ENTIDAD" se abstendrá de hacer modificaciones que se refieran a precios, anticipos, pagos progresivos, especificaciones y, en general, cualquier cambio que implique otorgar condiciones más ventajosas a un proveedor comparadas con las establecidas originalmente.

OCTAVA. GARANTÍA DE LOS SERVICIOS

INSTRUCCIÓN: EN CASO DE NO SE REQUIERA GARANTÍA SOBRE LA CALIDAD DEL SERVICIO, AÑADIR LO SIGUIENTE:

Para la prestación de los servicios materia del presente contrato, no se requiere que **"EL PROVEEDOR"** presente una garantía por la calidad de los servicios contratados.

INSTRUCCIÓN: EN CASO DE QUE SÍ SE REQUIERA GARANTÍA SOBRE LA CALIDAD DE LOS SERVICIOS, AÑADIR LO SIGUIENTE:

"EL PROVEEDOR" se obliga con **"LA DEPENDENCIA O ENTIDAD"** a entregar al inicio de la prestación del servicio, una garantía por la calidad de los servicios prestados, por **(INCORPORAR NUMERO DE MESES)** meses, la cual se constituirá (indicar la forma de garantizarla), pudiendo ser mediante la póliza de garantía, en términos de los artículos 77 y 78 de la Ley Federal de Protección al Consumidor.

NOVENA. GARANTÍA(S)

INSTRUCCIÓN: EN CASO DE OTORGAR ANTICIPO, AÑADIR LO SIGUIENTE:

A) GARANTIA DE ANTICIPO

"EL PROVEEDOR" entregará a **"LA DEPENDENCIA O ENTIDAD"**, previamente a la entrega del anticipo una garantía constituida por la totalidad del monto del(os) anticipo(s) recibido(s).

El otorgamiento de anticipo, deberá garantizarse en los términos de los artículos 48, de la **"LAASSP"**; 81, párrafo primero y fracción V, de su Reglamento.

Si las disposiciones jurídicas aplicables lo permiten, la entrega de la garantía de anticipo podrá realizarse de manera electrónica.

Una vez amortizado el cien por ciento del anticipo, el servidor público facultado por **"LA DEPENDENCIA O ENTIDAD"** procederá inmediatamente a extender la constancia de cumplimiento de dicha obligación contractual y dará inicio a los trámites para la cancelación de la garantía, lo que comunicará a **"EL PROVEEDOR"**.

INSTRUCCIÓN: EN CASO DE QUE PROCEDA LA CONSTITUCIÓN DE LA GARANTÍA DE CUMPLIMIENTO DEL CONTRATO INCORPORAR LO SIGUIENTE:

B) CUMPLIMIENTO DEL CONTRATO.



**SERVICIO DE ARRENDAMIENTO PARA LA CONSOLIDACIÓN DE INFRAESTRUCTURAS CRÍTICAS PARA EL
PUERTO INTELIGENTE SEGURO PIS DEL SISTEMA PORTUARIO NACIONAL MANZANILLO SA DE CV**

LA-13-J3B-013J3B001-N-1-2023

Conforme a los artículos 48, fracción II, 49, fracción I (dependencias) o II (entidades), de la **"LAASSP"**; 85, fracción III, y 103 de su Reglamento **"EL PROVEEDOR"** se obliga a constituir una garantía **(EN CASO DE SER INDIVISIBLE) indivisible** por el cumplimiento fiel y exacto de todas las obligaciones derivadas de este contrato; **(EN CASO DE SER INDIVISIBLE) divisible** y en este caso se hará efectiva en proporción al incumplimiento de la obligación principal, mediante fianza expedida por compañía afianzadora mexicana autorizada por la Comisión Nacional de Seguros y de Fianzas, a favor de la **(TESORERÍA DE LA FEDERACIÓN O DE LA ENTIDAD)**, por un importe equivalente al **(INCORPORAR EL PORCENTAJE DE LA GARANTÍA DE CUMPLIMIENTO)** del monto total del contrato, sin incluir el IVA.

Dicha fianza deberá ser entregada a **"LA DEPENDENCIA O ENTIDAD"**, a más tardar dentro de los 10 días naturales posteriores a la firma del presente contrato.

Si las disposiciones jurídicas aplicables lo permiten, la entrega de la garantía de cumplimiento se podrá realizar de manera electrónica.

En caso de que **"EL PROVEEDOR"** incumpla con la entrega de la garantía en el plazo establecido, **"LA DEPENDENCIA O ENTIDAD"** podrá rescindir el contrato y dará vista al Órgano Interno de Control para que proceda en el ámbito de sus facultades.

La garantía de cumplimiento no será considerada como una limitante de responsabilidad de **"EL PROVEEDOR"**, derivada de sus obligaciones y garantías estipuladas en el presente instrumento jurídico, y no impedirá que **"LA DEPENDENCIA O ENTIDAD"** reclame la indemnización por cualquier incumplimiento que pueda exceder el valor de la garantía de cumplimiento.

En caso de incremento al monto del presente instrumento jurídico o modificación al plazo, **"EL PROVEEDOR"** se obliga a entregar a **"LA DEPENDENCIA O ENTIDAD"**, dentro de los 10 (diez días) naturales siguientes a la formalización del mismo, de conformidad con el último párrafo del artículo 91, del Reglamento de la **"LAASSP"**, los documentos modificatorios o endosos correspondientes, debiendo contener en el documento la estipulación de que se otorga de manera conjunta, solidaria e inseparable de la garantía otorgada inicialmente.

Cuando la contratación abarque más de un ejercicio fiscal, la garantía de cumplimiento del contrato, podrá ser por el porcentaje que corresponda del monto total por erogar en el ejercicio fiscal de que se trate, y deberá ser renovada por **"EL PROVEEDOR"** cada ejercicio fiscal por el monto que se ejercerá en el mismo, la cual deberá presentarse a **"LA DEPENDENCIA O ENTIDAD"** a más tardar dentro de los primeros diez días naturales del ejercicio fiscal que corresponda.

Una vez cumplidas las obligaciones a satisfacción, el servidor público facultado por **"LA DEPENDENCIA O ENTIDAD"** procederá inmediatamente a extender la constancia de cumplimiento de las obligaciones contractuales y dará inicio a los trámites para la cancelación de la garantía cumplimiento del contrato, lo que comunicará a **"EL PROVEEDOR"**.

INSTRUCCIÓN: PARA EL CASO DE EXCEPTUAR LA GARANTÍA DE CUMPLIMIENTO POR TRATARSE DE SERVICIOS DE ASEGURAMIENTO, MOSTRAR EL PÁRRAFO SIGUIENTE:

"EL PROVEEDOR" esta exceptuado de la presentación de la garantía de cumplimiento, con fundamento en los artículos 15 y 294, fracción VI de la Ley de Instituciones de Seguros y Fianzas, ya que las aseguradoras no se encuentran obligadas a presentar una póliza de fianza que garantice el cumplimiento de sus contratos.

INSTRUCCIÓN: PARA EL CASO DE EXCEPTUAR LA GARANTÍA DE CUMPLIMIENTO CUANDO SE PRESTEN LOS SERVICIOS DENTRO DE LOS PRIMEROS 10 DÍAS A LA FIRMA DEL CONTRATO, MOSTRAR EL PÁRRAFO SIGUIENTE:

Cuando la prestación de los servicios, se realice en un plazo menor a diez días naturales, **"EL PROVEEDOR"** quedará exceptuado de la presentación de la garantía de cumplimiento, de conformidad con lo establecido en el artículo 48 último párrafo de la **"LAASSP"**.



**SERVICIO DE ARRENDAMIENTO PARA LA CONSOLIDACIÓN DE INFRAESTRUCTURAS CRÍTICAS PARA EL
PUERTO INTELIGENTE SEGURO PIS DEL SISTEMA PORTUARIO NACIONAL MANZANILLO SA DE CV**

LA-13-J3B-013J3B001-N-1-2023

En términos de lo establecido en el artículo 48, segundo párrafo de la "LAASSP" se exceptúa a **"EL PROVEEDOR"** de la presentación de la garantía de cumplimiento, ya que la contratación se fundamenta en el artículo 41, fracción ___ o 42 de la "LAASSP".

INSTRUCCIÓN: CUANDO LA GARANTÍA DE ANTICIPO, CUMPLIMIENTO O VICIOS OCULTOS SE PRESENTE A TRAVÉS DE UNA FIANZA, SE DEBERÁN OBSERVAR LOS MODELOS DE PÓLIZA DE FIANZA PARA GARANTIZAR EL ANTICIPO, CUMPLIMIENTO O VICIOS OCULTOS DEL CONTRATO EN MATERIA DE OBRA PÚBLICA O SERVICIOS RELACIONADOS CON LA MISMA, APROBADO EN LAS DISPOSICIONES DE CARÁCTER GENERAL PUBLICADAS EN EL DIARIO OFICIAL DE LA FEDERACIÓN, EL 15 DE ABRIL DE 2022, QUE SE ENCUENTRA DISPONIBLE EN COMPRANET.

DÉCIMA. OBLIGACIONES DE "EL PROVEEDOR".

"EL PROVEEDOR", se obliga a:

- a) Prestar los servicios en las fechas o plazos y lugares establecidos conforme a lo pactado en el presente contrato y anexos respectivos.
- b) Cumplir con las especificaciones técnicas, de calidad y demás condiciones establecidas en el presente contrato y sus respectivos anexos.
- c) Asumir la responsabilidad de cualquier daño que llegue a ocasionar a **"LA DEPENDENCIA O ENTIDAD"** o a terceros con motivo de la ejecución y cumplimiento del presente contrato.
- d) Proporcionar la información que le sea requerida por la Secretaría de la Función Pública y el Órgano Interno de Control, de conformidad con el artículo 107 del Reglamento de la **"LAASSP"**.
- e) INSTRUCCIÓN: EN CASO DE ESTIPULAR OBLIGACIONES ADICIONALES, AGREGAR LOS INCISOS QUE SE REQUIERAN

DÉCIMA PRIMERA. OBLIGACIONES DE "LA DEPENDENCIA O ENTIDAD"

"LA DEPENDENCIA O ENTIDAD", se obliga a:

- a) Otorgar las facilidades necesarias, a efecto de que **"EL PROVEEDOR"** lleve a cabo en los términos convenidos la prestación de los servicios objeto del contrato.
- b) Realizar el pago correspondiente en tiempo y forma.

INSTRUCCIÓN: EL SIGUIENTE PÁRRAFO APARECERÁ SIEMPRE QUE HAYA EXISTIDO GARANTÍA DE CUMPLIMIENTO.

- c) Extender a **"EL PROVEEDOR"**, por conducto del servidor público facultado, la constancia de cumplimiento de obligaciones contractuales inmediatamente que se cumplan éstas a satisfacción expresa de dicho servidor público para que se dé trámite a la cancelación de la garantía de cumplimiento del presente contrato.
- d) INSTRUCCIÓN: EN CASO DE ESTIPULAR OBLIGACIONES ADICIONALES, AGREGAR LOS INCISOS QUE SE REQUIERAN

DÉCIMA SEGUNDA. ADMINISTRACIÓN, VERIFICACIÓN, SUPERVISIÓN Y ACEPTACIÓN DE LOS SERVICIOS

"LA DEPENDENCIA O ENTIDAD" designa como Administrador(es) del presente contrato a **(INCORPORAR NOMBRE DE LA, EL O LOS ADMINISTRADORES DEL CONTRATO), con RFC (INCORPORAR RFC), (INCORPORAR CARGO DEL ADMINISTRADOR DEL CONTRATO)**, quien dará seguimiento y verificará el cumplimiento de los derechos y obligaciones establecidos en este instrumento.

Los servicios se tendrán por recibidos previa revisión del administrador del presente contrato, la cual consistirá en la verificación del cumplimiento de las especificaciones establecidas y en su caso en los anexos respectivos, así como las contenidas en la propuesta técnica.



SERVICIO DE ARRENDAMIENTO PARA LA CONSOLIDACIÓN DE INFRAESTRUCTURAS CRÍTICAS PARA EL PUERTO INTELIGENTE SEGURO PIS DEL SISTEMA PORTUARIO NACIONAL MANZANILLO SA DE CV

LA-13-J3B-013J3B001-N-1-2023

“**LA DEPENDENCIA O ENTIDAD**”, a través del administrador del contrato, rechazará los servicios, que no cumplan las especificaciones establecidas en este contrato y en sus Anexos, obligándose “**EL PROVEEDOR**” en este supuesto a realizarlos nuevamente bajo su responsabilidad y sin costo adicional para “**LA DEPENDENCIA O ENTIDAD**”, sin perjuicio de la aplicación de las penas convencionales o deducciones al cobro correspondientes.

“**LA DEPENDENCIA O ENTIDAD**”, a través del administrador del contrato, podrá aceptar los servicios que incumplan de manera parcial o deficiente las especificaciones establecidas en este contrato y en los anexos respectivos, sin perjuicio de la aplicación de las deducciones al pago que procedan, y reposición del servicio, cuando la naturaleza propia de éstos lo permita.

INSTRUCCIÓN: CUANDO SE REQUIERA LA APLICACIÓN DE DEDUCCIONES:

DÉCIMA TERCERA. DEDUCCIONES

“**LA DEPENDENCIA O ENTIDAD**” aplicará deducciones al pago por el incumplimiento parcial o deficiente, en que incurra “**EL PROVEEDOR**” conforme a lo estipulado en las cláusulas del presente contrato y sus anexos respectivos, las cuales se calcularán por un **(EN CASO DE EXISTIR SÓLO UN PORCENTAJE, SEÑALAR PORCENTAJE DE DEDUCTIVA)** % sobre el monto de los servicios, **(EN CASO DE ESTABLECER POR DIVERSOS CONCEPTOS DEDUCTIVAS REMITIR AL ANEXO CORRESPONDIENTE)**, proporcionados en forma parcial o deficiente. Las cantidades a deducir se aplicarán en el CFDI o factura electrónica que “**EL PROVEEDOR**” presente para su cobro, en el pago que se encuentre en trámite o bien en el siguiente pago.

De no existir pagos pendientes, se requerirá a “**EL PROVEEDOR**” que realice el pago de la deductiva a través del esquema e5cinco Pago Electrónico de Derechos, Productos y Aprovechamientos (DPA´s), a favor de la Tesorería de la Federación, o de la Entidad. En caso de negativa se procederá a hacer efectiva la garantía de cumplimiento del contrato.

Las deducciones económicas se aplicarán sobre la cantidad indicada sin incluir impuestos.

El cálculo de las deducciones correspondientes las realizará el administrador del contrato de “**LA DEPENDENCIA O ENTIDAD**”, cuya notificación se realizará por escrito o vía correo electrónico, dentro de los **(DÍAS)** posteriores al incumplimiento parcial o deficiente.

DÉCIMA CUARTA. PENAS CONVENCIONALES

En caso que “**EL PROVEEDOR**” incurra en atraso en el cumplimiento conforme a lo pactado para la prestación de los servicios, objeto del presente contrato, conforme a lo establecido en el Anexo (No.____) parte integral del presente contrato, “**LA DEPENDENCIA O ENTIDAD**” por conducto del administrador del contrato aplicará la pena convencional equivalente al **(INCORPORAR PORCENTAJE DE PENA CONVENCIONAL)%**, **(EN CASO DE EXISTIR SÓLO UN PORCENTAJE O ESTABLECER DIVERSOS PORCENTAJES REMITIR AL ANEXO CORRESPONDIENTE)** por cada **(CALCULAR PERIODICIDAD DE PENA)** de atraso sobre la parte de los servicios no prestados, de conformidad con este instrumento legal y sus respectivos anexos.

El Administrador determinará el cálculo de la pena convencional, cuya notificación se realizará por escrito o vía correo electrónico, dentro de los **(DÍAS)** posteriores al atraso en el cumplimiento de la obligación de que se trate.

El pago de los servicios quedará condicionado, proporcionalmente, al pago que “**EL PROVEEDOR**” deba efectuar por concepto de penas convencionales por atraso; en el supuesto que el contrato sea rescindido en términos de lo previsto en la CLÁUSULA VIGÉSIMA CUARTA DE RESCISIÓN, no procederá el cobro de dichas penas ni la contabilización de las mismas al hacer efectiva la garantía de cumplimiento del contrato.

El pago de la pena podrá efectuarse a través del esquema e5cinco Pago Electrónico de Derechos, Productos y Aprovechamientos (DPA´s), a favor de la Tesorería de la Federación, o la Entidad; o bien, a través de un comprobante de egreso (CFDI de Egreso) conocido comúnmente como Nota de Crédito, en el momento en el que emita el comprobante de Ingreso (Factura o CFDI de Ingreso) por concepto de los servicios, en términos de las disposiciones jurídicas aplicables.



SERVICIO DE ARRENDAMIENTO PARA LA CONSOLIDACIÓN DE INFRAESTRUCTURAS CRÍTICAS PARA EL PUERTO INTELIGENTE SEGURO PIS DEL SISTEMA PORTUARIO NACIONAL MANZANILLO SA DE CV

LA-13-J3B-013J3B001-N-1-2023

El importe de la pena convencional, no podrá exceder el equivalente al monto total de la garantía de cumplimiento del contrato, y en el caso de no haberse requerido esta garantía, no deberá exceder del 20% (veinte por ciento) del monto total del contrato.

Cuando **“EL PROVEEDOR”** quede exceptuado de la presentación de la garantía de cumplimiento, en los supuestos previsto en la **“LAASSP”**, el monto máximo de las penas convencionales por atraso que se puede aplicar, será del 20% (veinte por ciento) del monto de los servicios prestados fuera de la fecha convenida, de conformidad con lo establecido en el tercer párrafo del artículo 96 del Reglamento de la Ley de Adquisiciones, Arrendamientos y Servicios del Sector Público.

INSTRUCCIÓN: PARA EL CASO DE CONTRATACIONES CON CAMPESINOS O GRUPOS URBANOS MARGINADOS, COMO PERSONAS FÍSICAS O MORALES, AL AMPARO DEL ARTÍCULO 41, FRACCIÓN XI, DE LA LAASSP, EL ÁREA CONTRATANTE DEBERÁ CONSIDERAR QUE EL MONTO MÁXIMO DE LAS PENAS CONVENCIONALES POR ATRASO SERÁ DEL 10% (DIEZ POR CIENTO), CONFORME LO ESTABLECIDO EN EL ARTÍCULO 96 DEL REGLAMENTO DE LA LAASSP

DÉCIMA QUINTA. LICENCIAS, AUTORIZACIONES Y PERMISOS

“EL PROVEEDOR” se obliga a observar y mantener vigentes las licencias, autorizaciones, permisos o registros requeridos para el cumplimiento de sus obligaciones.

DÉCIMA SEXTA. PÓLIZA DE RESPONSABILIDAD CIVIL

INSTRUCCIÓN: CUANDO NO SE REQUIERA LA CONTRATACIÓN DE SEGURO INCOPORAR EL SIGUIENTE PÁRRAFO:

Para la prestación de los servicios materia del presente contrato, no se requiere que **“EL PROVEEDOR”** contrate una póliza de seguro por responsabilidad civil.

INSTRUCCIÓN: CUANDO SE REQUIERA LA CONTRATACIÓN DE SEGURO INCOPORAR LOS SIGUIENTES DOS PÁRRAFOS:

“EL PROVEEDOR” se obliga a contratar una póliza de seguro por su cuenta y a su costa, expedida por una Institución Nacional de Seguros, debidamente autorizada, en la cual se incluya la cobertura de responsabilidad civil, que ampare los daños y perjuicios y que ocasione a los bienes y personal de **“LA DEPENDENCIA O ENTIDAD”**, así como, los que cause a terceros en sus bienes o personas, con motivo de la prestación del servicio materia del presente contrato.

La póliza deberá contener las siguientes coberturas:

INSTRUCCIÓN: DESCRIBIR LAS COBERTURAS, ATENDIENDO A LAS NECESIDADES, TIPO Y CARACTERÍSTICAS DEL SERVICIO

DÉCIMA SÉPTIMA. TRANSPORTE

“EL PROVEEDOR” se obliga bajo su costa y riesgo, a transportar los bienes e insumos necesarios para la prestación del servicio, desde su lugar de origen, hasta las instalaciones señaladas en el **(ESTABLECER EL DOCUMENTO O ANEXO DONDE SE ENCUENTRAN LOS DOMICILIOS, O EN SU DEFECTO REDACTARLOS)** del presente contrato.

DÉCIMA OCTAVA. IMPUESTOS Y DERECHOS

Los impuestos, derechos y gastos que procedan con motivo de la prestación de los servicios, objeto del presente contrato, serán pagados por **“EL PROVEEDOR”**, mismos que no serán repercutidos a **“LA DEPENDENCIA O ENTIDAD”**.

“LA DEPENDENCIA O ENTIDAD” sólo cubrirá, cuando aplique, lo correspondiente al Impuesto al Valor Agregado (IVA), en los términos de la normatividad aplicable y de conformidad con las disposiciones fiscales vigentes.

DÉCIMA NOVENA. PROHIBICIÓN DE CESIÓN DE DERECHOS Y OBLIGACIONES

“EL PROVEEDOR” no podrá ceder total o parcialmente los derechos y obligaciones derivados del presente contrato, a favor de cualquier otra persona física o moral, con excepción de los derechos de cobro, en cuyo caso se deberá contar con la conformidad previa y por escrito de **“LA DEPENDENCIA O ENTIDAD”**.

VIGÉSIMA. DERECHOS DE AUTOR, PATENTES Y/O MARCAS

“EL PROVEEDOR” será responsable en caso de infringir patentes, marcas o viole otros registros de derechos de propiedad industrial a nivel nacional e internacional, con motivo del cumplimiento de



SERVICIO DE ARRENDAMIENTO PARA LA CONSOLIDACIÓN DE INFRAESTRUCTURAS CRÍTICAS PARA EL PUERTO INTELIGENTE SEGURO PIS DEL SISTEMA PORTUARIO NACIONAL MANZANILLO SA DE CV

LA-13-J3B-013J3B001-N-1-2023

las obligaciones del presente contrato, por lo que se obliga a responder personal e ilimitadamente de los daños y perjuicios que pudiera causar a **"LA DEPENDENCIA O ENTIDAD"** o a terceros.

De presentarse alguna reclamación en contra de **"LA DEPENDENCIA O ENTIDAD"**, por cualquiera de las causas antes mencionadas, **"EL PROVEEDOR"**, se obliga a salvaguardar los derechos e intereses de **"LA DEPENDENCIA O ENTIDAD"** de cualquier controversia, liberándola de toda responsabilidad de carácter civil, penal, mercantil, fiscal o de cualquier otra índole, sacándola en paz y a salvo.

En caso de que **"LA DEPENDENCIA O ENTIDAD"** tuviese que erogar recursos por cualquiera de estos conceptos, **"EL PROVEEDOR"** se obliga a reembolsar de manera inmediata los recursos erogados por aquella.

VIGÉSIMA PRIMERA. CONFIDENCIALIDAD Y PROTECCIÓN DE DATOS PERSONALES.

"LAS PARTES" acuerdan que la información que se intercambie de conformidad con las disposiciones del presente instrumento, se tratarán de manera confidencial, siendo de uso exclusivo para la consecución del objeto del presente contrato y no podrá difundirse a terceros de conformidad con lo establecido en las Leyes General y Federal, respectivamente, de Transparencia y Acceso a la Información Pública, Ley General de Protección de Datos Personales en posesión de Sujetos Obligados, y demás legislación aplicable.

Para el tratamiento de los datos personales que **"LAS PARTES"** recaben con motivo de la celebración del presente contrato, deberá de realizarse con base en lo previsto en los Avisos de Privacidad respectivos.

Por tal motivo, **"EL PROVEEDOR"** asume cualquier responsabilidad que se derive del incumplimiento de su parte, o de sus empleados, a las obligaciones de confidencialidad descritas en el presente contrato.

Asimismo **"EL PROVEEDOR"** deberá observar lo establecido en el Anexo aplicable a la Confidencialidad de la información del presente Contrato.

VIGÉSIMA SEGUNDA. SUSPENSIÓN TEMPORAL DE LA PRESTACIÓN DE LOS SERVICIOS.

Con fundamento en el artículo 55 Bis de la Ley de Adquisiciones, Arrendamientos y Servicios del Sector Público y 102, fracción II, de su Reglamento, **"LA DEPENDENCIA O ENTIDAD"** en el supuesto de caso fortuito o de fuerza mayor o por causas que le resulten imputables, podrá suspender la prestación de los servicios, de manera temporal, quedando obligado a pagar a **"EL PROVEEDOR"**, aquellos servicios que hubiesen sido efectivamente prestados, así como, al pago de gastos no recuperables previa solicitud y acreditamiento.

Una vez que hayan desaparecido las causas que motivaron la suspensión, el contrato podrá continuar produciendo todos sus efectos legales, si **"LA DEPENDENCIA O ENTIDAD"** así lo determina; y en caso que subsistan los supuestos que dieron origen a la suspensión, se podrá iniciar la terminación anticipada del contrato, conforme lo dispuesto en la cláusula siguiente.

VIGÉSIMA TERCERA. TERMINACIÓN ANTICIPADA DEL CONTRATO

"LA DEPENDENCIA O ENTIDAD" cuando concurran razones de interés general, o bien, cuando por causas justificadas se extinga la necesidad de requerir los servicios originalmente contratados y se demuestre que de continuar con el cumplimiento de las obligaciones pactadas, se ocasionaría algún daño o perjuicio a **"LA DEPENDENCIA O ENTIDAD"**, o se determine la nulidad total o parcial de los actos que dieron origen al presente contrato, con motivo de la resolución de una inconformidad o intervención de oficio, emitida por la Secretaría de la Función Pública, podrá dar por terminado anticipadamente el presente contrato sin responsabilidad alguna para **"LA DEPENDENCIA O ENTIDAD"**, ello con independencia de lo establecido en la cláusula que antecede. Cuando **"LA DEPENDENCIA O ENTIDAD"** determine dar por terminado anticipadamente el contrato, lo notificará a **"EL PROVEEDOR"** hasta con 30 (treinta) días naturales anteriores al hecho, debiendo sustentarlo en un dictamen fundado y motivado, en el que, se precisarán las razones o causas que dieron origen a la misma y pagará a **"EL PROVEEDOR"** la parte proporcional de los servicios prestados, así como los gastos no recuperables en que haya incurrido, previa solicitud por escrito, siempre que éstos sean razonables, estén debidamente comprobados y se relacionen directamente con el presente contrato, limitándose según corresponda a los conceptos establecidos en la fracción I, del artículo 102 del Reglamento de la Ley de Adquisiciones, Arrendamientos y Servicios del Sector Público.



**SERVICIO DE ARRENDAMIENTO PARA LA CONSOLIDACIÓN DE INFRAESTRUCTURAS CRÍTICAS PARA EL
PUERTO INTELIGENTE SEGURO PIS DEL SISTEMA PORTUARIO NACIONAL MANZANILLO SA DE CV**

LA-13-J3B-013J3B001-N-1-2023

VIGÉSIMA CUARTA. RESCISIÓN

“LA DEPENDENCIA O ENTIDAD” podrá iniciar en cualquier momento el procedimiento de rescisión, cuando **“EL PROVEEDOR”** incurra en alguna de las siguientes causales:

- a) Contravenir los términos pactados para la prestación de los servicios, establecidos en el presente contrato.
- b) Transferir en todo o en parte las obligaciones que deriven del presente contrato a un tercero ajeno a la relación contractual.
- c) Ceder los derechos de cobro derivados del contrato, sin contar con la conformidad previa y por escrito de **“LA DEPENDENCIA O ENTIDAD”**.
- d) Suspender total o parcialmente y sin causa justificada la prestación de los servicios del presente contrato.
- e) No realizar la prestación de los servicios en tiempo y forma conforme a lo establecido en el presente contrato y sus respectivos anexos.
- f) No proporcionar a los Órganos de Fiscalización, la información que le sea requerida con motivo de las auditorías, visitas e inspecciones que realicen.
- g) Ser declarado en concurso mercantil, o por cualquier otra causa distinta o análoga que afecte su patrimonio.
- h) En caso de que compruebe la falsedad de alguna manifestación, información o documentación proporcionada para efecto del presente contrato;
- i) No entregar dentro de los 10 (diez) días naturales siguientes a la fecha de firma del presente contrato, la garantía de cumplimiento del mismo.
- j) En caso de que la suma de las penas convencionales o las deducciones al pago, igualan el monto total de la garantía de cumplimiento del contrato y/o alcanzan el 20% (veinte por ciento) del monto total de este contrato cuando no se haya requerido la garantía de cumplimiento;
- k) Divulgar, transferir o utilizar la información que conozca en el desarrollo del cumplimiento del objeto del presente contrato, sin contar con la autorización de **“LA DEPENDENCIA O ENTIDAD”** en los términos de lo dispuesto en la CLÁUSULA VIGÉSIMA PRIMERA DE CONFIDENCIALIDAD Y PROTECCIÓN DE DATOS PERSONALES del presente instrumento jurídico;
- l) Impedir el desempeño normal de labores de **“LA DEPENDENCIA O ENTIDAD”**;
- m) Cambiar su nacionalidad por otra e invocar la protección de su gobierno contra reclamaciones y órdenes de **“LA DEPENDENCIA O ENTIDAD”**, cuando sea **extranjero**.
- n) Incumplir cualquier obligación distinta de las anteriores y derivadas del presente contrato.

Para el caso de optar por la rescisión del contrato, **“LA DEPENDENCIA O ENTIDAD”** comunicará por escrito a **“EL PROVEEDOR”** el incumplimiento en que haya incurrido, para que en un término de 5 (cinco) días hábiles contados a partir del día siguiente de la notificación, exponga lo que a su derecho convenga y aporte en su caso las pruebas que estime pertinentes.

Transcurrido dicho término **“LA DEPENDENCIA O ENTIDAD”**, en un plazo de 15 (quince) días hábiles siguientes, tomando en consideración los argumentos y pruebas que hubiere hecho valer **“EL PROVEEDOR”**, determinará de manera fundada y motivada dar o no por rescindido el contrato, y comunicará a **“EL PROVEEDOR”** dicha determinación dentro del citado plazo.

Cuando se rescinda el contrato, se formulará el finiquito correspondiente, a efecto de hacer constar los pagos que deba efectuar **“LA DEPENDENCIA O ENTIDAD”** por concepto del contrato hasta el momento de rescisión, o los que resulten a cargo de **“EL PROVEEDOR”**.

Iniciado un procedimiento de conciliación **“LA DEPENDENCIA O ENTIDAD”** podrá suspender el trámite del procedimiento de rescisión.

Si previamente a la determinación de dar por rescindido el contrato se realiza la prestación de los servicios, el procedimiento iniciado quedará sin efecto, previa aceptación y verificación de **“LA DEPENDENCIA O ENTIDAD”** de que continúa vigente la necesidad de la prestación de los servicios, aplicando, en su caso, las penas convencionales correspondientes.

“LA DEPENDENCIA O ENTIDAD” podrá determinar no dar por rescindido el contrato, cuando durante el procedimiento advierta que la rescisión del mismo pudiera ocasionar algún daño o afectación a las funciones que tiene encomendadas. En este supuesto, **“LA DEPENDENCIA O**



SERVICIO DE ARRENDAMIENTO PARA LA CONSOLIDACIÓN DE INFRAESTRUCTURAS CRÍTICAS PARA EL PUERTO INTELIGENTE SEGURO PIS DEL SISTEMA PORTUARIO NACIONAL MANZANILLO SA DE CV

LA-13-J3B-013J3B001-N-1-2023

ENTIDAD elaborará un dictamen en el cual justifique que los impactos económicos o de operación que se ocasionarían con la rescisión del contrato resultarían más inconvenientes.

De no rescindirse el contrato, **“LA DEPENDENCIA O ENTIDAD”** establecerá con **“EL PROVEEDOR”**, otro plazo, que le permita subsanar el incumplimiento que hubiere motivado el inicio del procedimiento, aplicando las sanciones correspondientes. El convenio modificatorio que al efecto se celebre deberá atender a las condiciones previstas por los dos últimos párrafos del artículo 52 de la **“LAASSP”**.

No obstante, de que se hubiere firmado el convenio modificatorio a que se refiere el párrafo anterior, si se presenta de nueva cuenta el incumplimiento, **“LA DEPENDENCIA O ENTIDAD”** quedará expresamente facultada para optar por exigir el cumplimiento del contrato, o rescindirlo, aplicando las sanciones que procedan.

Si se llevara a cabo la rescisión del contrato, y en el caso de que a **“EL PROVEEDOR”** se le hubieran entregado pagos progresivos, éste deberá de reintegrarlos más los intereses correspondientes, conforme a lo indicado en el artículo 51, párrafo cuarto, de la **“LAASSP”**.

Los intereses se calcularán sobre el monto de los pagos progresivos efectuados y se computarán por días naturales desde la fecha de su entrega hasta la fecha en que se pongan efectivamente las cantidades a disposición de **“LA DEPENDENCIA O ENTIDAD”**.

VIGÉSIMA QUINTA. RELACIÓN Y EXCLUSIÓN LABORAL

“EL PROVEEDOR” reconoce y acepta ser el único patrón de todos y cada uno de los trabajadores que intervienen en la prestación del servicio, deslindando de toda responsabilidad a **“LA DEPENDENCIA O ENTIDAD”** respecto de cualquier reclamo que en su caso puedan efectuar sus trabajadores, sea de índole laboral, fiscal o de seguridad social y en ningún caso se le podrá considerar patrón sustituto, patrón solidario, beneficiario o intermediario.

“EL PROVEEDOR” asume en forma total y exclusiva las obligaciones propias de patrón respecto de cualquier relación laboral, que el mismo contraiga con el personal que labore bajo sus órdenes o intervenga o contrate para la atención de los asuntos encomendados por **“LA DEPENDENCIA O ENTIDAD”**, así como en la ejecución de los servicios.

Para cualquier caso no previsto, **“EL PROVEEDOR”** exime expresamente a **“LA DEPENDENCIA O ENTIDAD”** de cualquier responsabilidad laboral, civil o penal o de cualquier otra especie que en su caso pudiera llegar a generarse, relacionado con el presente contrato.

Para el caso que, con posterioridad a la conclusión del presente contrato, **“LA DEPENDENCIA O ENTIDAD”** reciba una demanda laboral por parte de trabajadores de **“EL PROVEEDOR”**, en la que se demande la solidaridad y/o sustitución patronal a **“LA DEPENDENCIA O ENTIDAD”**, **“EL PROVEEDOR”** queda obligado a dar cumplimiento a lo establecido en la presente cláusula.

VIGÉSIMA SEXTA. DISCREPANCIAS

“LAS PARTES” convienen que, en caso de discrepancia entre la convocatoria a la licitación pública, la invitación a cuando menos tres personas, o la solicitud de cotización y el modelo de contrato, prevalecerá lo establecido en la convocatoria, invitación o solicitud respectiva, de conformidad con el artículo 81, fracción IV, del Reglamento de la **“LAASSP”**.

VIGÉSIMA SÉPTIMA. CONCILIACIÓN.

“LAS PARTES” acuerdan que para el caso de que se presenten desavenencias derivadas de la ejecución y cumplimiento del presente contrato podrán someterse al procedimiento de conciliación establecido en los artículos 77, 78 y 79 de la Ley de Adquisiciones, Arrendamientos y Servicios del Sector Público, y 126 al 136 de su Reglamento.

VIGÉSIMA OCTAVA. DOMICILIOS

“LAS PARTES” señalan como sus domicilios legales para todos los efectos a que haya lugar y que se relacionan en el presente contrato, los que se indican en el apartado de Declaraciones, por lo que cualquier notificación judicial o extrajudicial, emplazamiento, requerimiento o diligencia que en dichos domicilios se practique, será enteramente válida, al tenor de lo dispuesto en el Título Tercero del Código Civil Federal.



**SERVICIO DE ARRENDAMIENTO PARA LA CONSOLIDACIÓN DE INFRAESTRUCTURAS CRÍTICAS PARA EL
PUERTO INTELIGENTE SEGURO PIS DEL SISTEMA PORTUARIO NACIONAL MANZANILLO SA DE CV**

LA-13-J3B-013J3B001-N-1-2023

VIGÉSIMA NOVENA. LEGISLACIÓN APLICABLE

“**LAS PARTES**” se obligan a sujetarse estrictamente para la prestación de los servicios objeto del presente contrato a todas y cada una de las cláusulas que lo integran, sus anexos que forman parte integral del mismo, a la Ley de Adquisiciones, Arrendamientos y Servicios del Sector Público, su Reglamento; Código Civil Federal; Ley Federal de Procedimiento Administrativo, Código Federal de Procedimientos Civiles; Ley Federal de Presupuesto y Responsabilidad Hacendaria y su Reglamento.

TRIGÉSIMA. JURISDICCIÓN

“**LAS PARTES**” convienen que, para la interpretación y cumplimiento de este contrato, así como para lo no previsto en el mismo, se someterán a la jurisdicción y competencia de los Tribunales Federales con sede en la Ciudad _____, renunciando expresamente al fuero que pudiera corresponderles en razón de su domicilio actual o futuro.

“**LAS PARTES**” manifiestan estar conformes y enterados de las consecuencias, valor y alcance legal de todas y cada una de las estipulaciones que el presente instrumento jurídico contiene, por lo que lo ratifican y firman en las fechas especificadas.

**POR:
“LA DEPENDENCIA O ENTIDAD”**

NOMBRE	CARGO	R.F.C.
<u>(NOMBRE DEL REPRESENTANTE DE LA DEPENDENCIA O ENTIDAD)</u>	<u>(CARGO DEL REPRESENTANTE DE LA DEPENDENCIA O ENTIDAD)</u>	<u>(R.F.C. DEL REPRESENTANTE DE LA DEPENDENCIA O ENTIDAD)</u>
<u>(NOMBRE DEL ADMINISTRADOR DEL CONTRATO)</u>	<u>(CARGO DEL ADMINISTRADOR DEL CONTRATO)</u>	<u>(R.F.C. DEL ADMINISTRADOR DEL CONTRATO)</u>
<u>(NOMBRE DEL FIRMANTE X)</u>	<u>(CARGO DEL FIRMANTE X)</u>	<u>(R.F.C. FIRMANTE X)</u>

**POR:
“EL PROVEEDOR”**

NOMBRE	R.F.C.
<u>(RAZÓN SOCIAL DE LA PERSONA FÍSICA O MORAL)</u>	<u>(R.F.C. DE LA PERSONA FÍSICA O MORAL)</u>

Atentamente

(Nombre, cargo y firma del Representante de la empresa)



**SERVICIO DE ARRENDAMIENTO PARA LA CONSOLIDACIÓN DE INFRAESTRUCTURAS CRÍTICAS PARA EL
 PUERTO INTELIGENTE SEGURO PIS DEL SISTEMA PORTUARIO NACIONAL MANZANILLO SA DE CV**

LA-13-J3B-013J3B001-N-1-2023

**ANEXO 17. FORMATO PARA EVALUAR LA PERCEPCIÓN DE TRANSPARENCIA DEL
 PROCEDIMIENTO DE LICITACIÓN PÚBLICA NACIONAL ELECTRÓNICA**
 ENCUESTA DE TRANSPARENCIA

 FECHA:

 NOMBRE O RAZÓN SOCIAL DEL LICITANTE
TIPO DE PROCEDIMIENTO: (licitación pública nacional)

NUMERO DEL PROCEDIMIENTO:

 No. No. de Licitación: **LA-13-J3B-013J3B001-N-1-2024**
PARA LA CONTRATACIÓN DEL SERVICIO o ADQUISICIÓN DE: (Nombre del procedimiento)

 ¿DESEA CONTESTAR LA SIGUIENTE ENCUESTA SÍ NO

 (Marque con una "X" su elección, si eligió **SÍ** siga las instrucciones que se detallan a continuación).

INSTRUCCIONES: FAVOR DE CALIFICAR LOS SUPUESTOS PLANTEADOS EN ESTA ENCUESTA CON UNA "X", SEGÚN CONSIDERE.

CALIFICACIÓN

	Evento	Totalmente de acuerdo	En general de acuerdo	En general en desacuerdo	Totalmente en desacuerdo
	Junta de Aclaraciones.				
Supuestos	El contenido de la convocatoria es claro para la adquisición de bienes o contratación de servicios que se pretende realizar.				
	Las preguntas técnicas efectuadas en el evento, se contestaron con claridad por el área requirente de los bienes o servicios.				
	Presentación de proposiciones y apertura de propuestas técnicas.				
Supuestos	El evento se desarrolló con oportunidad, en razón de la cantidad de documentación que presentaron los licitantes.				
	Resolución técnica y apertura de propuestas económicas.				



**SERVICIO DE ARRENDAMIENTO PARA LA CONSOLIDACIÓN DE INFRAESTRUCTURAS CRÍTICAS PARA EL
PUERTO INTELIGENTE SEGURO PIS DEL SISTEMA PORTUARIO NACIONAL MANZANILLO SA DE CV**

LA-13-J3B-013J3B001-N-1-2023

	Evento	Totalmente de acuerdo	En general de acuerdo	En general en desacuerdo	Totalmente en desacuerdo
Supuestos	La resolución técnica (análisis cualitativo) fue emitida por el área requirente de los bienes o Servicios, conforme a la convocatoria y junta de aclaraciones del procedimiento.				
	Fallo				
<i>Supuestos</i>	En el fallo se especificaron los motivos y el fundamento que sustenta la determinación de los proveedores adjudicados y los que no resultaron adjudicados.				
	Generales				
	El acceso al inmueble fue expedito.				
	Todos los eventos dieron inicio en el tiempo establecido.				
Supuestos	El trato que me dieron los servidores públicos de la institución durante la invitación, fue respetuosa y amable.				
	Volvería a participar en otra invitación que emita la institución.				
	El desarrollo de la invitación se apegó a la normatividad aplicable.				

¿CONSIDERA USTED QUE EL PROCEDIMIENTO EN QUE PARTICIPÓ FUE TRANSPARENTE?

SÍ **NO**

EN CASO DE HABER CONTESTADO QUE NO, POR FAVOR INDICAR BREVEMENTE LAS RAZONES:

SI USTED DESEA AGREGAR ALGÚN COMENTARIO RESPECTO A LA INVITACIÓN, FAVOR DE ANOTARLO EN EL SIGUIENTE ESPACIO:

Favor de entregar o enviar la presente encuesta a más tardar dentro de los dos días hábiles siguientes de la emisión del fallo, en alguna de las siguientes opciones:

En la Jefatura de Recursos Materiales de la Administración del Sistema Portuario Nacional Manzanillo, ubicada en Av. Teniente Azueta No. 09, Col. Burócrata, C. P. 28250, en Manzanillo, Colima., de lunes a viernes en un horario de 9:00 a 14:00 horas.

En la urna que al final del acto de fallo se encontrara en el lugar donde se celebre el evento.

Enviarlo al correo electrónico, con la dirección jdrmateriales@puertomanzanillo.com.mx; sgadmon@puertomanzanillo.com.mx.





**SERVICIO DE ARRENDAMIENTO PARA LA CONSOLIDACIÓN DE INFRAESTRUCTURAS CRÍTICAS PARA EL
PUERTO INTELIGENTE SEGURO PIS DEL SISTEMA PORTUARIO NACIONAL MANZANILLO SA DE CV**

LA-13-J3B-013J3B001-N-1-2023

**ANEXO 18. MANIFESTACIÓN DE LA FRACCIÓN IV DEL ARTÍCULO 50 DE LA LEY DE
ADQUISICIONES, ARRENDAMIENTOS Y SERVICIOS DEL SECTOR PÚBLICO**

(Membrete de la persona física o moral)
(Lugar y Fecha)

**ADMINISTRACION DEL SISTEMA PORTUARIO NACIONAL
MANZANILLO, S.A. DE C.V.
Av. Teniente Azueta No. 9,
Col. Burócrata
C. P. 28250,
Manzanillo, Colima**

No. de Licitación Pública: **LA-13-J3B-013J3B001-N-1-2024**

BAJO PROTESTA DE DECIR VERDAD MANIFIESTO:

Que por mi conducto, no participan en los procedimientos de esta **LICITACIÓN**, personas físicas o morales que se encuentren inhabilitadas por resolución de la Secretaría de la Función Pública, en los términos de la **Fracción IV del Artículo 50** de la **LEY**, con el propósito de evadir los efectos de la inhabilitación, tomando en cuenta los supuestos siguientes:

Personas morales en cuyo capital social participen personas físicas o morales inhabilitadas en términos del primer párrafo de esta fracción;

Personas morales que en su capital social participen personas morales en cuyo capital social, a su vez, participen personas físicas o morales que se encuentren inhabilitadas en términos del párrafo inmediato anterior, y Personas físicas que participen en el capital social de personas morales que se encuentren inhabilitadas.

La participación social deberá tomarse en cuenta al momento de la infracción que hubiere motivado la inhabilitación.

La falsedad en la manifestación a que se refiere este artículo será sancionada en los términos de **LEY**.

En caso de omisión en la entrega del escrito a que se refiere esta fracción, o si de la información y documentación con que cuente la Secretaría de la Función Pública se desprende que las personas físicas o morales pretenden evadir los efectos de la inhabilitación, la **ASIPONA** se abstendrá de firmar los contratos correspondientes

LO ANTERIOR SE HACE CONSTAR PARA LOS FINES PROCEDENTES.

Bajo por protesta de decir verdad

Atentamente

(Nombre, cargo y firma del
Representante de la empresa)





**SERVICIO DE ARRENDAMIENTO PARA LA CONSOLIDACIÓN DE INFRAESTRUCTURAS CRÍTICAS PARA EL
PUERTO INTELIGENTE SEGURO PIS DEL SISTEMA PORTUARIO NACIONAL MANZANILLO SA DE CV**

LA-13-J3B-013J3B001-N-1-2023

**ANEXO 19. DECLARACIÓN BAJO PROTESTA DE DECIR VERDAD, DE NO DESEMPEÑAR EMPLEO,
CARGO O COMISIÓN EN EL SERVICIO PÚBLICO**

(Membrete de la persona física o moral)
(Lugar y Fecha)

**ADMINISTRACION DEL SISTEMA PORTUARIO
NACIONAL MANZANILLO, S.A. DE C.V.
Av. Teniente Azueta No. 9,
Col. Burócrata
C. P. 28250,
Manzanillo, Colima**

No. de Licitación Pública: **LA-13-J3B-013J3B001-N-1-2024**

BAJO PROTESTA DE DECIR VERDAD MANIFIESTO:

En cumplimiento con la **fracción IX del artículo 49** de la Ley General de Responsabilidades Administrativas y de la **fracción I del artículo 50** de la Ley de Adquisiciones, Arrendamientos y Servicios del Sector Público , el suscrito (**NOMBRE DEL REPRESENTANTE LEGAL O PERSONA FISICA**) en mi carácter de **REPRESENTANTE LEGAL** de la empresa (**RAZON SOCIAL DE LA PERSONA MORAL O NOMBRE DE LA PERSONA FISICA**) manifiesto **bajo protesta de decir verdad** que no desempeño empleo, cargo o comisión en el servicio público o, en su caso, que a pesar de desempeñarlo, con la formalización del presente contrato correspondiente no se actualiza un conflicto de interés.

En el mismo sentido, como **REPRESENTANTE LEGAL de la empresa (RAZON SOCIAL DE LA PERSONA MORAL O PERSONA FISICA)** manifiesto **bajo protesta de decir verdad** que con la formalización del presente contrato no se actualiza un conflicto de interés respecto a los socios o accionistas que ejercen control sobre la sociedad.

En el entendido que existe **conflicto de intereses** cuando las personas servidoras públicas se encuentran impedidas de cumplir con el principio de **imparcialidad**, en el desempeño de su empleo, cargo o comisión.

Atentamente

(Nombre, cargo y firma del
Representante de la empresa)





**SERVICIO DE ARRENDAMIENTO PARA LA CONSOLIDACIÓN DE INFRAESTRUCTURAS CRÍTICAS PARA EL
PUERTO INTELIGENTE SEGURO PIS DEL SISTEMA PORTUARIO NACIONAL MANZANILLO SA DE CV**

LA-13-J3B-013J3B001-N-1-2023

ANEXO 20. ACREDITACIÓN DE NACIONALIDAD MEXICANA

(Membrete de la persona física o moral)
(Lugar y Fecha)

**ADMINISTRACION DEL SISTEMA PORTUARIO
NACIONAL MANZANILLO, S.A. DE C.V.
Av. Teniente Azueta No. 9,
Col. Burócrata
C. P. 28250,
Manzanillo, Colima**

No. de Licitación Pública: **LA-13-J3B-013J3B001-N-1-2024**

Escrito libre en la que el licitante manifieste si es de **nacionalidad mexicana** y el **documento** que lo acredite.

Atentamente

(Nombre, cargo y firma del
Representante de la empresa)





**SERVICIO DE ARRENDAMIENTO PARA LA CONSOLIDACIÓN DE INFRAESTRUCTURAS CRÍTICAS PARA EL
PUERTO INTELIGENTE SEGURO PIS DEL SISTEMA PORTUARIO NACIONAL MANZANILLO SA DE CV**

LA-13-J3B-013J3B001-N-1-2023

ANEXO 21. MANIFESTACIÓN DE DISCAPACIDAD

(Membrete de la persona física o moral)
(Lugar y Fecha)

**ADMINISTRACION DEL SISTEMA PORTUARIO
NACIONAL MANZANILLO, S.A. DE C.V.
Av. Teniente Azueta No. 9,
Col. Burócrata
C. P. 28250,
Manzanillo, Colima**

No. de Licitación Pública: **LA-13-J3B-013J3B001-N-1-2024**

Escrito libre en la que el licitante manifieste si cuenta en su empresa con personal con discapacidad,
y el documento que lo acredite.

A t e n t a m e n t e

(Nombre, cargo y firma del
Representante de la empresa)



**SERVICIO DE ARRENDAMIENTO PARA LA CONSOLIDACIÓN DE INFRAESTRUCTURAS CRÍTICAS PARA EL
PUERTO INTELIGENTE SEGURO PIS DEL SISTEMA PORTUARIO NACIONAL MANZANILLO SA DE CV**

LA-13-J3B-013J3B001-N-1-2023

ANEXO 22. PROPUESTA ECONOMICA

(Membrete de la persona física o moral)
(Lugar y Fecha)

**ADMINISTRACION DEL SISTEMA PORTUARIO NACIONAL
MANZANILLO, S.A. DE C.V.
Av. Teniente Azueta No. 9,
Col. Burócrata
C. P. 28250,
Manzanillo, Colima**

Licitación Pública Nacional No. LA-13-J3B-013J3B001-N-1-2024

En atención a la convocatoria de la Licitación Pública No. LA-13-J3B-013J3B001-N-1-2024 **SERVICIO DE ARRENDAMIENTO PARA LA CONSOLIDACIÓN DE INFRAESTRUCTURAS CRÍTICAS PARA EL PUERTO INTELIGENTE SEGURO PIS DEL SISTEMA PORTUARIO NACIONAL MANZANILLO SA DE CV**

Comunico a usted que esta empresa cumplió con los requisitos establecidos, quedando inscrita para participar en dicho concurso y por lo tanto como representante legal de la empresa (**Nombre de la empresa**), manifiesto a usted lo siguiente:

Que mi propuesta para la **“PARTIDA UNICA”** es de un importe de \$ _____ (**Importe con letra**) Mas el impuesto al Valor Agregado.

Que oportunamente se recogió el pliego de requisitos y sus apéndices relativos al Concurso de que se trata y se ha tomado nota de la **CONVOCATORIA** a que se sujetará y conforme las cuales se llevarán a cabo el suministro de los servicios, que se aceptan íntegramente los requisitos establecidos en la **CONVOCATORIA** mismas que se devuelven debidamente firmadas por el suscrito en los términos manifestados en las mismas.

Asimismo, expreso que se conoce la Ley de Adquisiciones, Arrendamientos y Servicios del Sector Público y su Reglamento y que se aceptan que rijan en lo conducente, respecto al concurso indicado y demás actos que de él se deriven.

De conformidad con lo anterior se presenta la proposición respectiva conteniendo los documentos que se detallan en él debidamente integrados progresivamente de acuerdo con el orden establecido en el capítulo y de la **CONVOCATORIA** del concurso.

Que tomamos en consideración las condiciones del puerto así como las vías de comunicación existentes, compenetrándose de que es un puerto en operaciones, de que las condiciones anteriores en ningún caso servirán posteriormente para aducir alguna justificación para el incumplimiento del contrato y el programa de trabajo o para solicitar bonificaciones a los precios unitarios consignados en la proposición, que en el importe ofertado en la proposición se están tomando en cuenta los gastos en que se pueda incurrir por la entrega de bienes propuesto, como lo pueden ser: hospedaje, viáticos, etc.

A continuación, se solicita se haga la propuesta de los servicios por la partida unica:



SERVICIO DE ARRENDAMIENTO PARA LA CONSOLIDACIÓN DE INFRAESTRUCTURAS CRÍTICAS PARA EL PUERTO INTELIGENTE SEGURO PIS DEL SISTEMA PORTUARIO NACIONAL MANZANILLO SA DE CV

LA-13-J3B-013J3B001-N-1-2023

Este formato deberá describir los precios unitarios que se requerirán para presentar el servicio conforme se estableció en las presentes bases:

CATALOGO DE CONCEPTOS

RUBRO	DESCRIPCIÓN	CANT.	PRECIO UNITARIO	SUBTOTAL
Partida A (UNICA):				
A.1	Lote de Unidades de Almacenamiento de Video (NVR), Incluyendo: 12x (doce) S-ATA Raid hard disk 18 TB, 3.5" en configuración RAID1 cada uno. De acuerdo con las características mínimas descritas en el apartado correspondiente del Anexo 1.	1	\$	\$
A.2	Paquete de Licencias para Cámara IP, para el NVR de la partida anterior. Con su respectivo Módulos de Interconexión Puerto Inteligente Seguro vía WEB. De acuerdo a las características mínimas descritas en el apartado correspondiente del Anexo 1	1	\$	\$
A.3	Lote de Estaciones Base para transmisión de Datos Inalámbrica. De acuerdo con las características mínimas descritas en el apartado correspondiente del Anexo 1.	1	\$	\$
A.4	Lote de nodos de red para transmisión de Datos Inalámbrica. De acuerdo con las características mínimas descritas en el apartado correspondiente del Anexo 1.	1	\$	\$
A.5	Lote de Aires Acondicionados Redundantes de Precisión integrados en pasillo autocontenido. De acuerdo con las características mínimas descritas en el apartado correspondiente del Anexo 1.	1	\$	\$
A.6	Lote de Pasillo contenido para paquete de bastidores. De acuerdo con las características mínimas descritas en el apartado correspondiente del Anexo 1.	1	\$	\$
A.7	Lote de Unidades ininterrumpibles de energía UPS para pasillo contenido por bastidores. De acuerdo con las características mínimas descritas en el apartado correspondiente del Anexo 1.	1	\$	\$
A.8	Paquete de Calidad de Energía. De acuerdo con las características mínimas descritas en el apartado correspondiente del Anexo 1.	1	\$	\$
A.9	Lote de Equipamiento para Data Center. De acuerdo con las características mínimas descritas en el apartado correspondiente del Anexo 1.	1	\$	\$
A.10	Adecuaciones a Sitios, De acuerdo con las características mínimas descritas en el apartado correspondiente del Anexo 1.	1	\$	\$
A.11	Red Fibra. De acuerdo con las características mínimas descritas en el apartado correspondiente del Anexo 1.	1	\$	\$
A.12	Gestión de Proyecto, lote de equipo y herramientas para la prestación del servicio (incluye Vehículos, Teléfonos, combustibles, consumibles, etc.) durante el periodo del contrato	1	\$	\$
A.13	Lote de Refacciones críticas para el período del contrato	1	\$	\$
SUBTOTAL				\$
IVA				\$
TOTAL				\$



**SERVICIO DE ARRENDAMIENTO PARA LA CONSOLIDACIÓN DE INFRAESTRUCTURAS CRÍTICAS PARA EL
PUERTO INTELIGENTE SEGURO PIS DEL SISTEMA PORTUARIO NACIONAL MANZANILLO SA DE CV**

LA-13-J3B-013J3B001-N-1-2023

Atentamente

(Nombre, cargo y firma del
Representante de la empresa)

