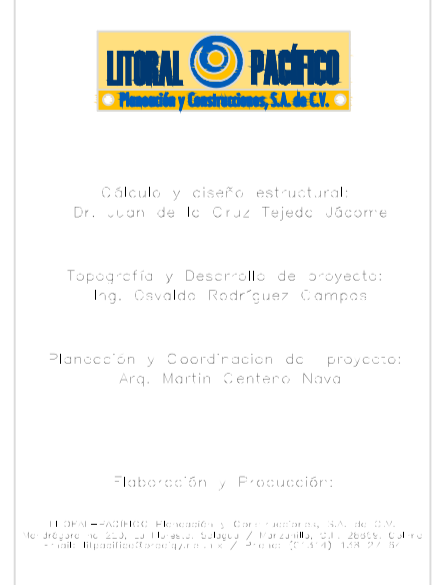


NOTAS:
 ACOTACIONES Y ELEVACIONES ESTAN EN METROS
 LOS NIVELES ESTAN REFERENCIADOS AL NIVEL MEDIO DEL MAR
 LAS COORDENADAS MANEJADAS SON UTM.
 LOS BANCOS DE NIVEL DE APOYO PROPORCIONADOS SON:
 AUX 3 Oficial E = 576,635.121 N = 2,112,497.100 Z = 41.07
 AUX 1 Oficial E = 576,743.04 N = 2,112,419.181 Z = 41.36

EQUIPO UTILIZADO:
 APARATO ELECTRONICO ESTACION TOTAL MARCA TOPCON MODELO GTS-246NW.

SIMBOLOGIA

- DREN EXISTENTE DE CONCRETO ARMADO DOS CELDAS
- LINEA PROYECTO PISO
- CURVA DE NIVEL PRIMARIA
- CURVA DE NIVEL SECUNDARIA
- CERCA LIMITE DE TERRENO
- NUMERO DE MODULO
- NSE NIVEL SUPERIOR DE ESTRUCTURA



CONAGUA
 Comisión Nacional del Agua

SUBDIRECTOR DE ASISTENCIA TECNICA - OPERATIVA

ING. CLAYCAR CASTRO CAPO

SCT
 SECRETARIA DE COMUNICACIONES Y TRANSPORTES

COORDINACION GENERAL DE PUERTOS Y MARINA MERCANTE

DIRECTOR GENERAL DE PUERTOS: ING. ALFONSO HERRANDEZ C.
 DIRECTOR DE OBRAS MARITIMAS: ING. CELSO MORALES MUÑOZ
 SUBDIRECTOR DE ESTUDIOS Y PROYECTOS: ING. ENRIQUE ALVAREZ X.

Manzanillo Puerto de México

Administración Portuaria Integral de Manzanillo S.A. de C.V.

DIRECTORA GENERAL: FLORE JA MARÍA SANABAL PÉREZ
 GERENTE DE INGENIERIA: SILVIO CHILZ CENENOS
 SUBGERENTE TECNICO DE PROYECTOS: BENJAMÍN MUÑOZ AGUILAR
 SUBGERENTE DE CONSTRUCCION Y MANTENIMIENTO: ALAM VARGAS MENJOZA

PLANO DE REFERENCIA 1:

ARCHIVO: PI-26-01-12 REV. 0

FECHA: JUNIO 2012

IMPRESION: 1 / 250

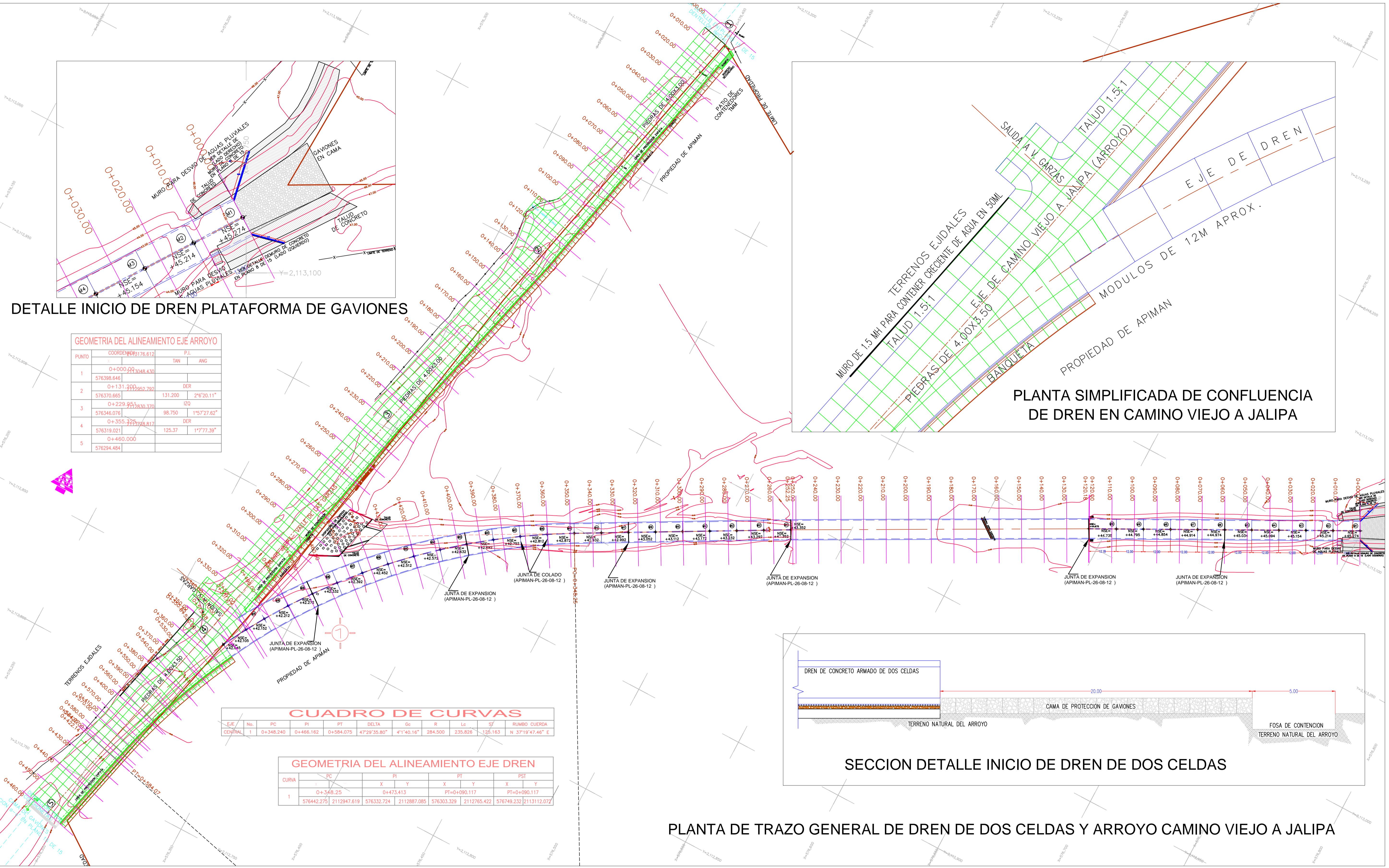
REVISOR: ING. FELIX GUZMAN PEREZ

LABOR Y DIBUJO: ING. OSWALDO RODRIGUEZ CAMPOS

PROYECTO:
 OBRA HIDRAULICA EN PATIO REGULADOR DE TRAILERES TERCERA ETAPA Y PROTECCION EN DESEMBOCADURA CON ARROYO CAMINO VIEJO A JALIPA, EN MANZANILLO, COLIMA

PLANO:
 PLANTA DE TRAZO GENERAL DE DREN Y ARROYO CAMINO VIEJO JALIPA

APIMAN-PL-26-01-12 REV. 0



GEOMETRIA DEL ALINEAMIENTO EJE ARROYO

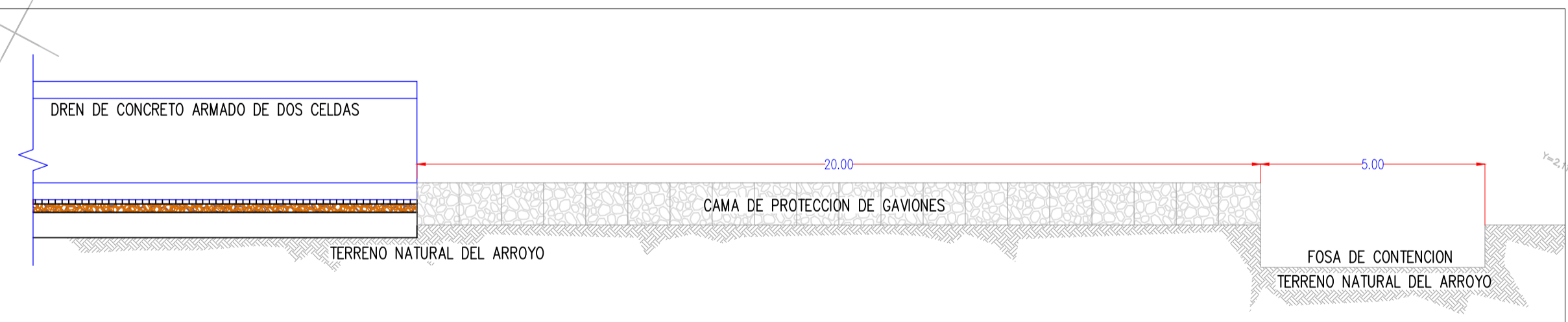
PUNTO	COORDENADAS (E, N, Z)	PI	ANG
1	576398.646 0+000.00 576370.665	TAN	ANG
2	0+131.200 576370.665	131.200	2°6'20.11"
3	0+229.950 576346.076	98.750	1°57'27.62"
4	0+355.375 576319.021	125.37	1°17'77.39"
5	0+460.000 576294.484		

CUADRO DE CURVAS

EJE	No.	PC	PI	PT	DELTA	Gc	R	Lc	ST	RUMBO CUERDA
CENTRAL	1	0+348.240	0+466.162	0+584.075	47°29'35.80"	4°1'40.16"	284.500	235.826	N 37°19'47.46" E	

GEOMETRIA DEL ALINEAMIENTO EJE DREN

CURVA	PC	PI	PT	PSI
1	0+348.25	0+473.413	PT=0+090.117	PT=0+090.117
	576442.275	2112947.619	576332.724	2112887.085
			576303.329	2112765.422
			576749.232	2113112.072



SECCION DETALLE INICIO DE DREN DE DOS CELDAS

PLANTA DE TRAZO GENERAL DE DREN DE DOS CELDAS Y ARROYO CAMINO VIEJO A JALIPA

2,113,200

2,112,800

2,112,400

2,112,000

2,111,600

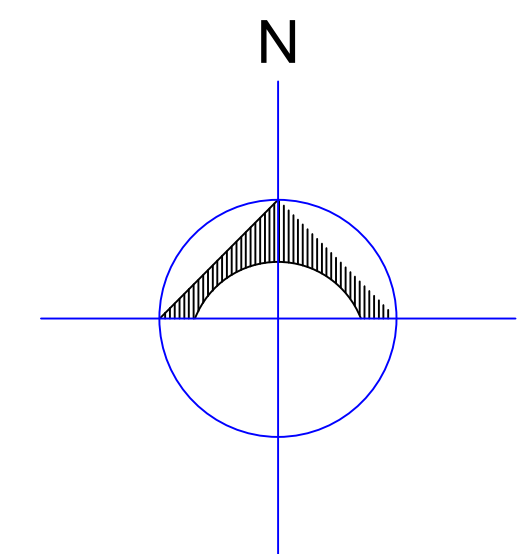
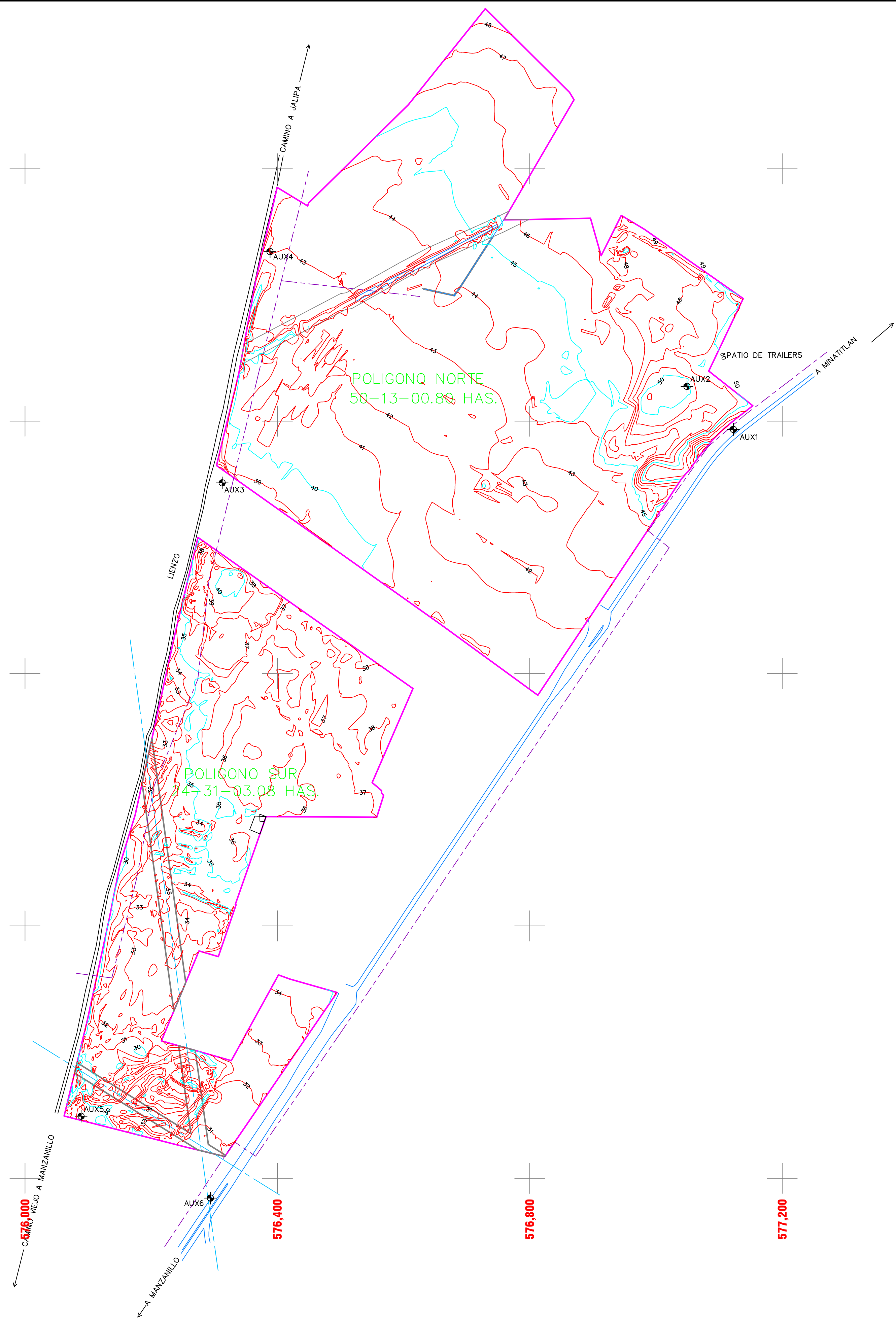
575,600

576,000

576,800

577,200

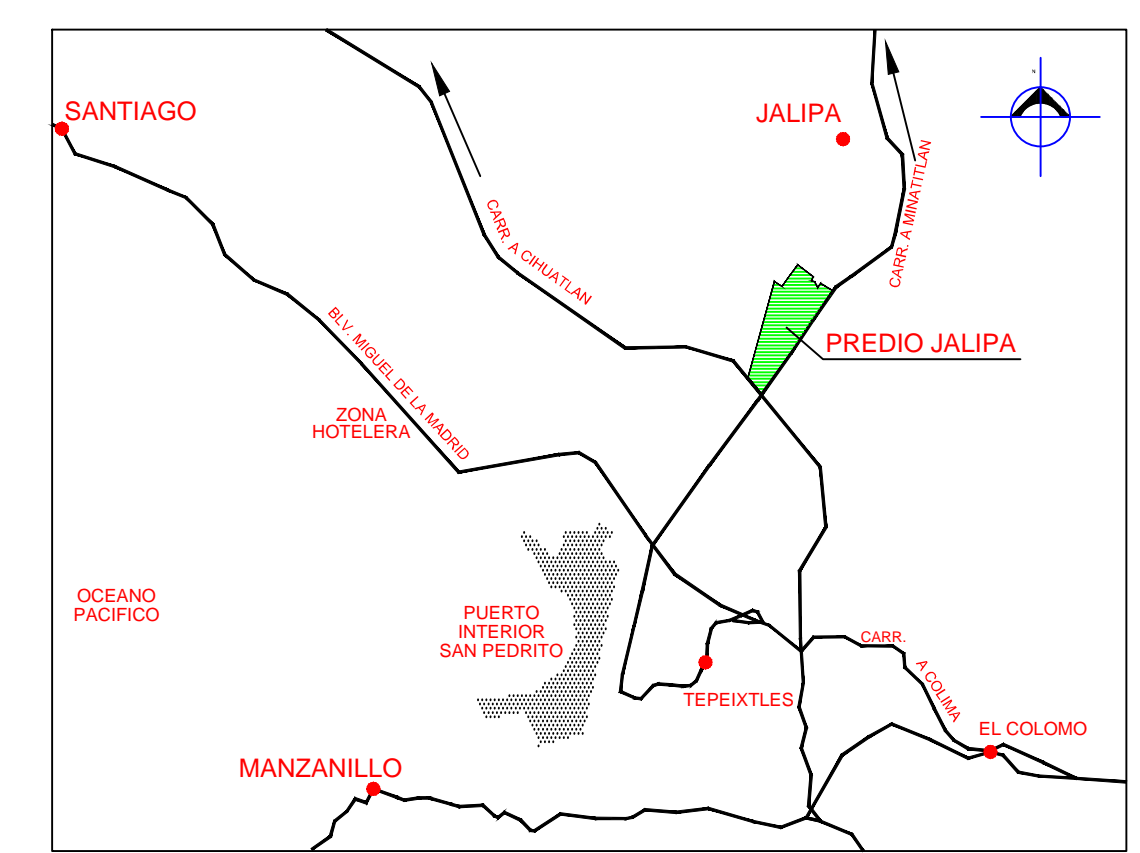
577,600



- LUMINARIA
- ARROYO DEL CAMINO
- LIMITE REAL
- LIMITE EXISTENTE (LEV. DE CAMPO)
- LINEA DE ALTA TENSION
- LINEA DE CONTROL GPS
- CARPETA
- TORRE DE ALTA TENSION DE C.F.E.
- VERTICE DE APOYO
- CURVA DE NIVEL MAESTRA
- CURVA DE NIVEL ORDINARIA

NOTAS

- 1) Todas las dimensiones y niveles están en metros
- 2) Las Coordenadas de partida fueron tomadas de la Mojenera de INEGI No.119 Ubicada en la azotea del Hospital Manzanillo con coordenadas:
Este=574,805.802 m Norte=2110,074.536 m
Ligado a la antena COL2 ubicada en Colima, Col. de la R.G.N.A. del INEGI encontrándose una diferencia de:
E=0.032 m N=0.157 m
- 3) Cuadro de construcción tienen coordenadas INFORMACIÓN GEODESICA
Esferoide: WGS 84
Proyección: UTM Zone 13 CM 105 W



AUXILIARES DE APOYO		
V	COORDENADAS	
	Y	X
AUX1	2,112,786.961	577,122.694
AUX2	2,112,855.090	577,049.216
AUX3	2,112,702.247	576,312.656
AUX4	2,113,068.658	576,388.390
AUX5	2,111,698.372	576,089.033
AUX6	2,111,568.601	576,293.990

CUADRO DE CONSTRUCCION POLIGONO SUR

LADO	EST	PV	RUMBO	DISTANCIA	V	COORDENADAS	
						Y	X
					3397	2,111,634.580	576,316.788
					3396	2,111,649.912	576,253.386
					3395	2,111,698.807	576,062.065
					3376	2,111,850.808	576,098.814
					3376	2,112,009.654	576,133.173
					3345	2,112,097.046	576,150.384
					3323	2,112,176.136	576,174.654
					3307	2,112,464.064	576,237.983
					3296	2,112,615.777	576,274.214
					3278	2,112,376.236	576,614.910
					3277	2,112,227.226	576,550.260
					3290	2,112,214.368	576,565.166
					3291	2,112,211.221	576,565.036
					3292	2,112,206.494	576,568.274
					3292	2,112,172.376	576,557.495
					3303	2,112,173.345	576,382.140
					16	2,112,033.942	576,333.196
					17	2,112,033.525	576,334.399
					18	2,111,951.335	576,306.539
					19	2,111,960.454	576,275.796
					3347	2,111,817.853	576,216.213
					3378	2,111,786.482	576,326.966
					3380	2,111,922.307	576,401.649
					3352	2,111,915.906	576,419.687
					3351	2,111,894.597	576,494.616
					3348	2,111,634.580	576,316.788

SUPERFICIE = 24-31-03.08 HAS.

CUADRO DE CONSTRUCCION DEL POLIGONO NORTE

LADO	EST	PV	RUMBO	DISTANCIA	V	COORDENADAS	
						Y	X
					192	2,112,625.179	576,985.726
					3271	2,112,365.610	576,812.667
					3272	2,112,479.469	576,656.508
					3275	2,112,729.723	576,303.591
					3275	2,112,874.912	576,338.704
					3258	2,113,024.614	576,368.054
					3258	2,113,170.390	576,399.592
					3216	2,113,141.080	576,447.972
					3212	2,113,145.747	576,449.536
					3215	2,113,301.836	576,607.945
					7334	2,113,463.867	576,729.708
					7309	2,113,321.073	576,863.042
					7308	2,113,309.403	576,870.181
					7305	2,113,119.170	576,759.080
					7333	2,113,119.397	576,791.082
					7331	2,113,121.577	576,896.209
					7324	2,113,082.168	576,913.159
					7324	2,113,126.028	576,944.959
					7329	2,113,126.028	576,944.959
					7327	2,113,104.059	576,981.737
					7328	2,112,994.317	577,138.274
					1	2,112,879.387	577,083.703
					2	2,112,824.398	577,153.487
					3	2,112,803.622	577,126.536
					4	2,112,787.186	577,106.938
					5	2,112,775.701	577,085.117
					6	2,112,767.722	577,067.555
					7	2,112,744.725	577,068.617
					8	2,112,724.451	577,054.310
					8	2,112,708.905	577,040.646
					9	2,112,625.179	576,985.726

SUPERFICIE = 50-13-00.80 HAS.

REVISIONES			
No.	FECHA	CONCEPTO	FIRMA

SCT
SECRETARIA DE COMUNICACIONES Y TRANSPORTES

COORDINACION GENERAL DE PUERTOS Y MARINA MERCANTE

DIRECTOR GENERAL DE PUERTOS: ING. ALFONSO HERRANDEZ CRIVANTES
DIRECTOR DE OBRAS MARITIMAS: ING. CELSO MORALES MUÑOZ
SUBDIRECTOR DE ESTUDIOS Y PROYECTOS: ING. ENRIQUE ALVAREZ A.

Administración Portuaria Integral de Manzanillo S.A. de C.V.

DIRECTOR GENERAL: JOSE JULIAN DE LOS RIOS
GERENTE DE INGENIERIA: HECTOR OLIVER ALONSO
SUBGERENTE TECNICO DE PROYECTOS: BENJAMIN MUÑOZ AGUILAR
SUPERVISOR DE CONSTRUCCION Y MANTENIMIENTO: ROBERTO CRUZ CISNEROS

PLANO DE REFERENCIA 1: PLANO DE CURVAS DE NIVEL

ARCHIVO: APIMAN-PL-086-01-09

FECHA: OCTUBRE 2009

IMPRESION: OCTUBRE 2009

REVISOR: ING. HERIBERTO RAMIREZ MAGAÑA

AUTORIZADO: ARG. BENJAMIN MUÑOZ AGUILAR

ELABORADO: ING. ERNESTO LOPEZ NABOR

PLANO : SECCIONAMIENTO TRANSVERSAL Y CONFIGURACION DEL PREDIO EN EL EJIDO DE JALIPA, EN MANZANILLO, COLIMA.

1 DE 9

APIMAN-PL-086-01-09

TOPOGRAFIA Y BATIMETRIAS

ING. ERNESTO LOPEZ NABOR
COCOTERO No. 23 FRACC. ARBOLEDAS
MANZANILLO, TAM.
C.P. 28600 TEL. 133-21-01
CEL. (833) 300-0837