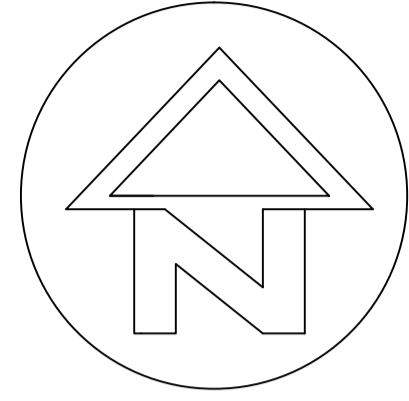
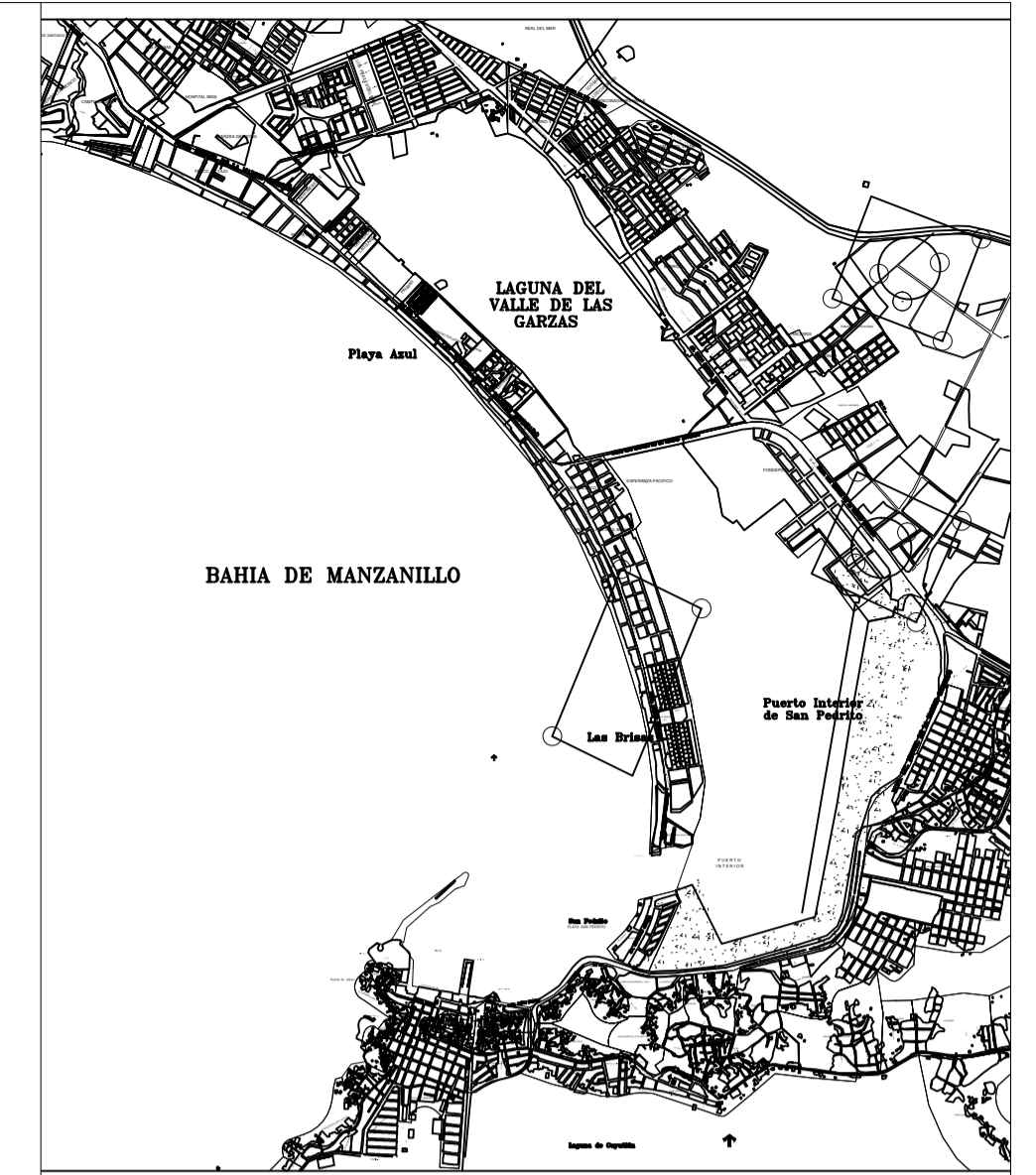


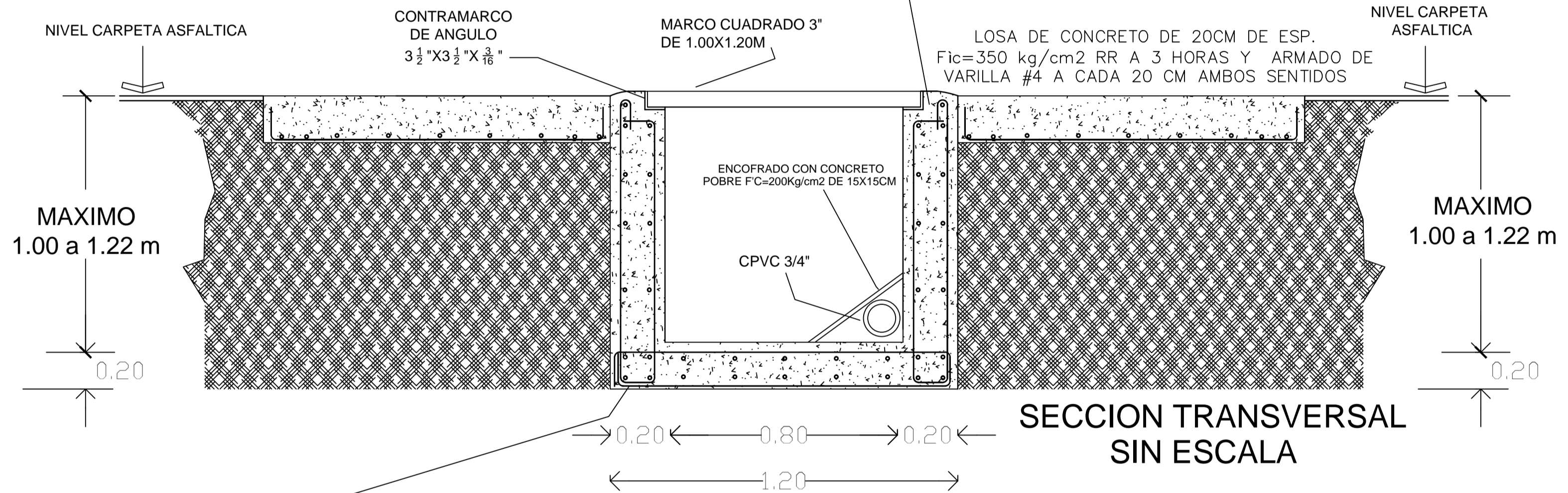
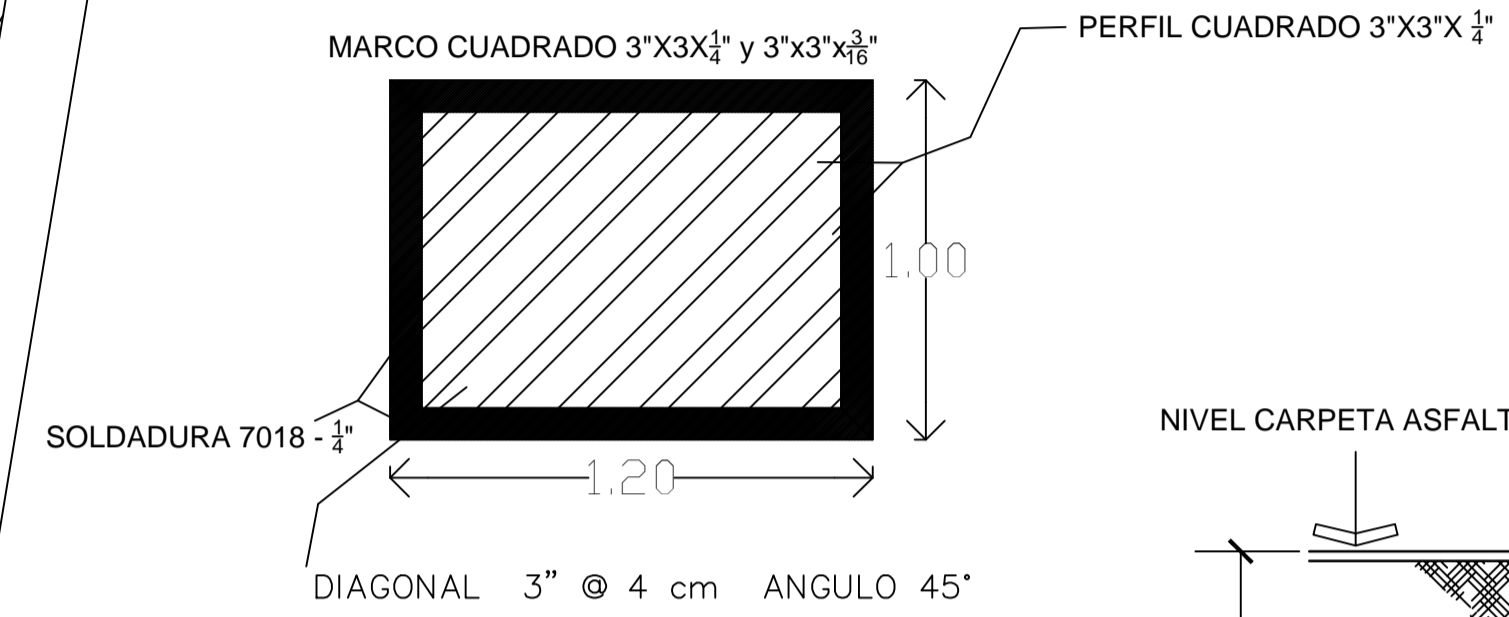
CONEXION A REGISTRO EXISTENTE  
CAPTACION DE AGUA PLUVIAL



AMPLIACION DE DREN DE  
CAPTACION DE AGUA PLUVIAL

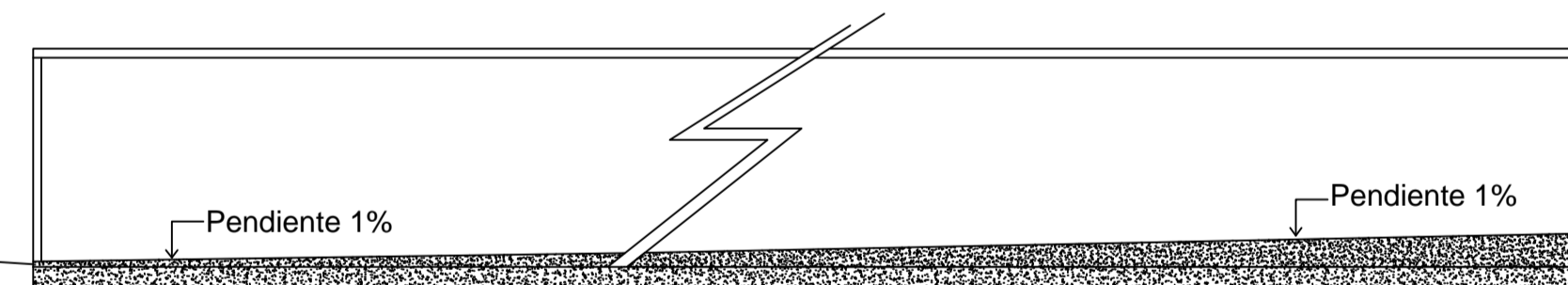


PLANTA DE UBICACION



CONCRETO DE 20CM DE ESP. Fic=350 kg/cm2 RR A 3 HORAS Y CONVENCIONAL ARMADO DE VARILLA #4 A CADA 25 CM AMBOS SENTIDOS Y LECHO

plantilla pobre de concreto f'c=100kg/cm2 para dar pendientes hacia al registro existente de captación de agua pluvial



AMPLIACION DREN DE CAPTACION DE AGUA PLUVIAL  
 56.44  
 REJILLAS PLUVIALES EXISTENTES

AREA DE DESCANSO

REVISIONES			
Nº.	FECHA	CONCEPTO	FIRMA

**SCT**  
 SECRETARIA DE COMUNICACIONES Y TRANSPORTES  
 COORDINACION GENERAL DE PUERTOS Y MARINA MERCANTE

DIRECTOR GENERAL DE PUERTOS	DIRECTOR DE OBRAS MAQUINAS Y FUNDICION	SUBDIRECTOR DE CONSTRUCCION Y SUPERVISOR DE CONTROL DE OBRAS
LIC. ALEJANDRO VIZCARRA GONZALEZ	ING. GILBERTO MORALES MORALES	ING. ENRIQUE ALVAREZ GONZALEZ

**ADMINISTRACION PORTUARIA INTEGRAL DE MANZANILLO S.A. DE C.V.**

DIRECTORA GENERAL	GERENTE DE INGENIERIA	SUBGERENTE TECNICO DE PROYECTOS	SUBGERENTE DE CONSTRUCCION Y MAQUINARIA
ING. ROSA MARIA CANAVIAL REYES	ING. ROBERTO CRUZ CISNEROS	ING. BENJAMIN MONTE AGUILAR	ING. ADAM VARGAS MENDOZA

PLANO DE REFERENCIA 1:	PLANO DE REFERENCIA 1:
FECHA:	SEPTIEMBRE 2012
REVISOR:	ING. GILBERTO CRUZ CISNEROS
ELABORADO Y DISEÑADO:	ING. MARCO ALEJANDRO LOPEZ BRENES

PLANO :  
 AMPLIACION DE DREN DE REJILLA METALICA UBICADO EN TRINCHERA DE CAPTACION DE AGUAS PLUVIALES, EN LAS CASSETAS DE INGRESO AL PUERTO INTERIOR DE SAN PEDRITO POR PEZ VELA, MANZANILLO, COL.

APIMAN-PL-83-01-12