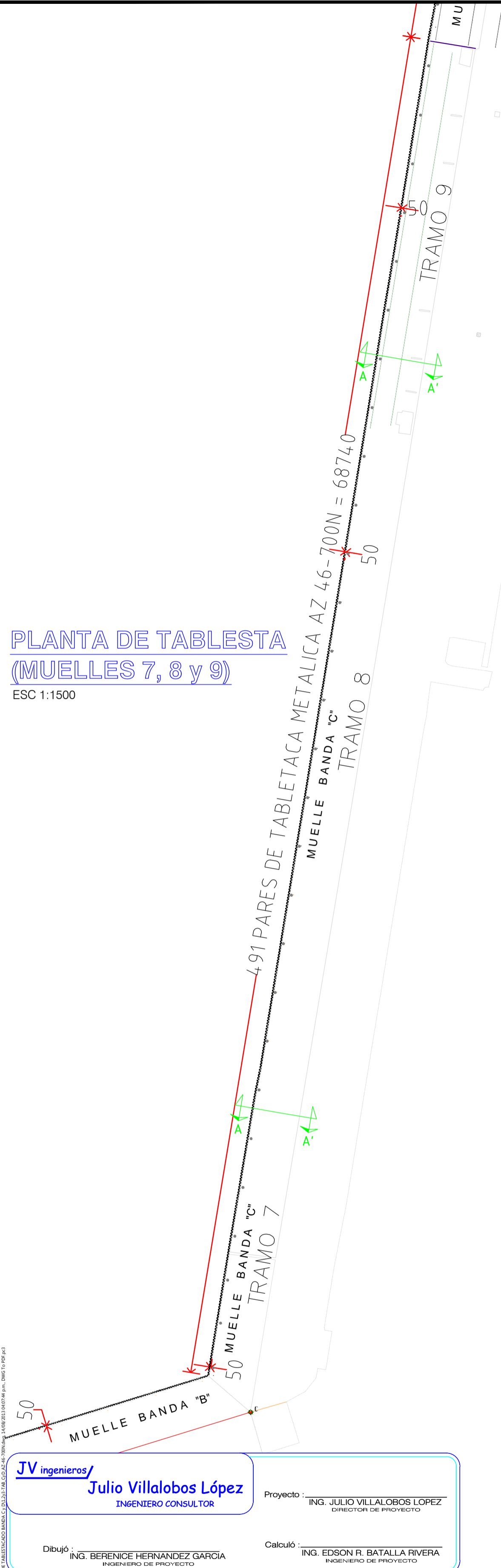
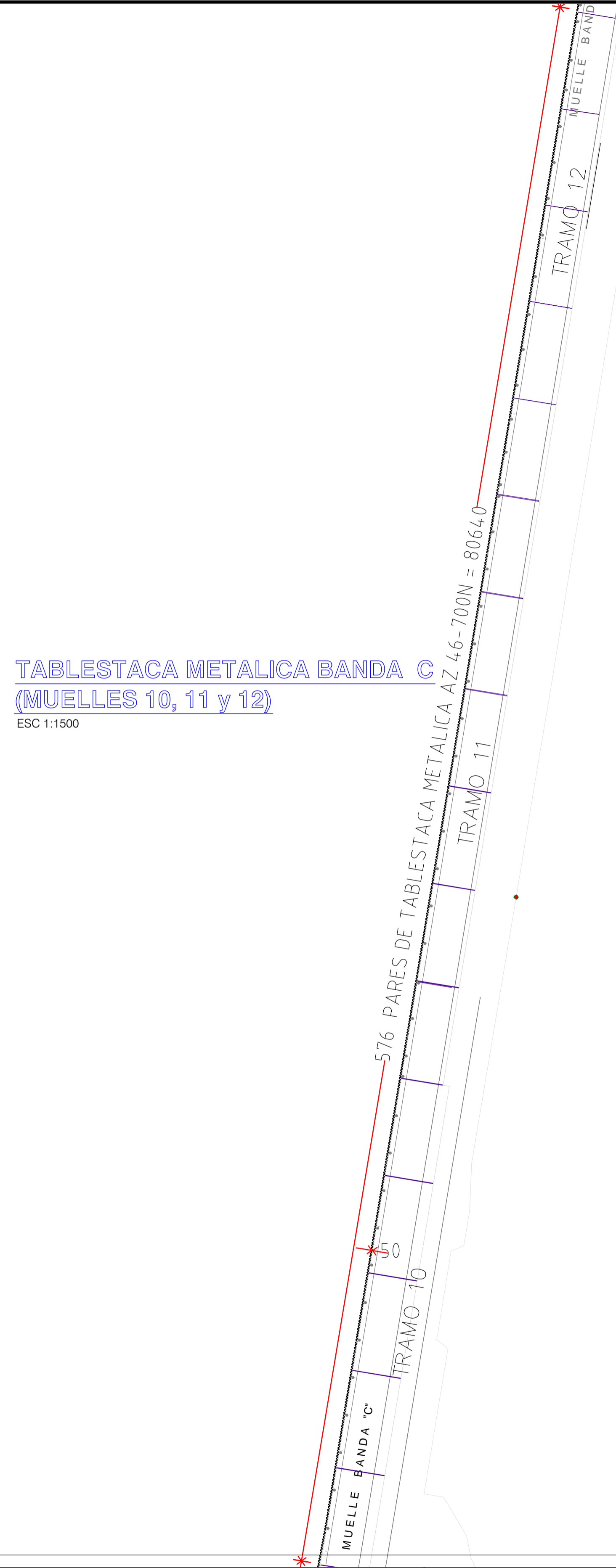


NOTAS GENERALES:
 DIMENSIONES:
 EN CENTIMETROS, EXCEPTO LAS INDICADAS EN OTRA UNIDAD.
 ELEVACIONES:
 EN METROS, REFERIDOS AL NIVEL DE BAJAMAR MEDIA INFERIOR (N.B.M.I.) CON ELEVACION 0.00
 MATERIALES:
 CEMENTO CPP-30R-RS
 CONCRETO $f'c=250\text{KG}/\text{CM}^2$ EN SUPERESTRUCTURA
 ACERO DE REFUERZO $f_y=4200\text{KG}/\text{CM}^2$
 ACERO ESTRUCTURAL $f_y=2530\text{KG}/\text{CM}^2$ EN PLACAS, PERFILES LAMINADOS Y TUBOS.
 ELECTRODOS E-60 o E-70 EN PLACAS, PERFILES LAMINADOS Y TUBOS.
 ELECTRODOS E-90 EN VARILLAS DE REFUERZO SOLDADURA SEGUN LA A.W.S.
 BITA DE 150 TON
 TABLESTACA METALICA AZ-46 CON GRADO DE ACERO S430GP DE ARCELORMITTAL O SIMILAR

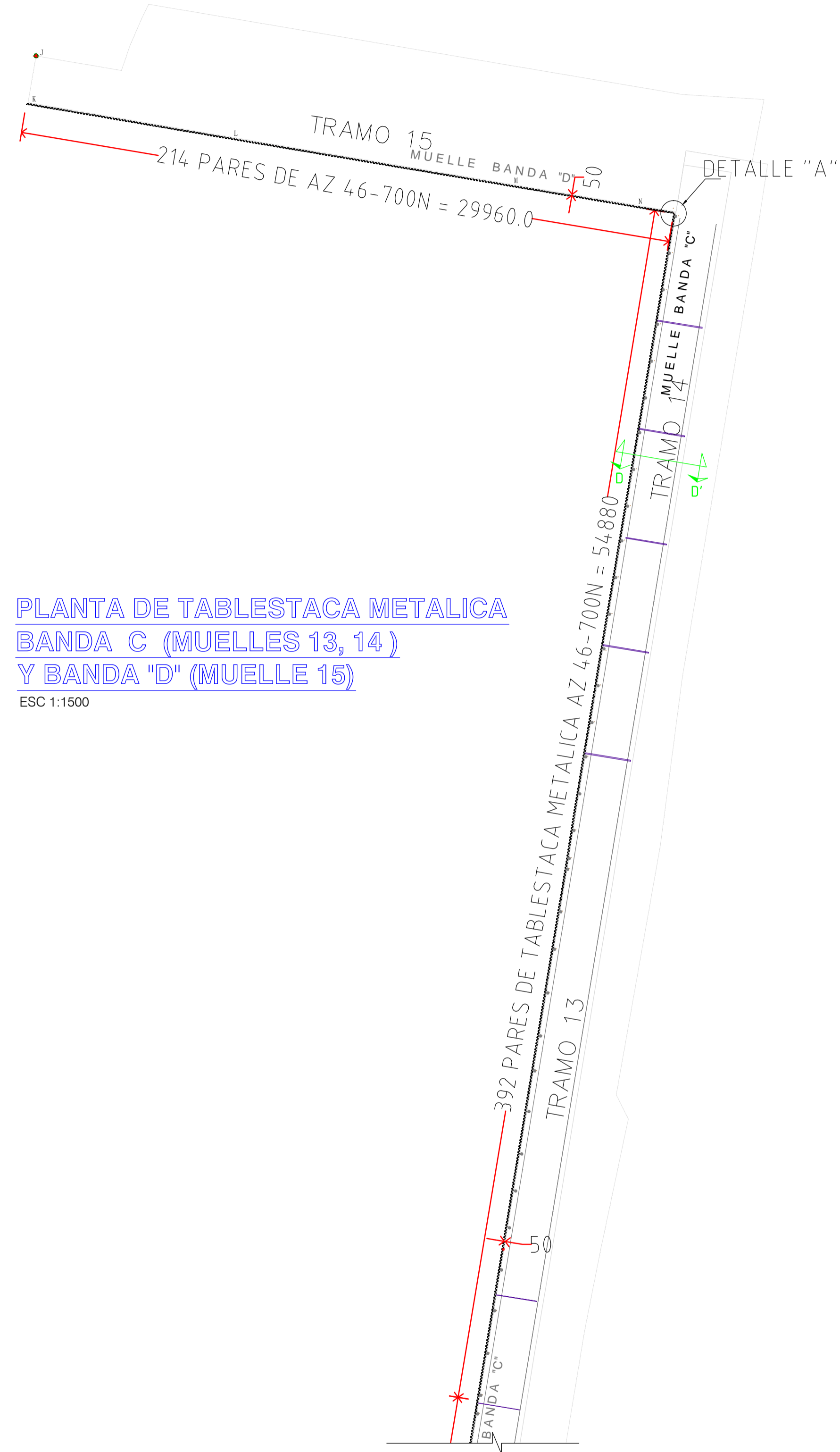
PLANTA DE TABLESTA (MUELLES 7, 8 y 9)
 ESC 1:1500



TABLESTACA METALICA BANDA C (MUELLES 10, 11 y 12)
 ESC 1:1500



PLANTA DE TABLESTACA METALICA BANDA C (MUELLES 13, 14) Y BANDA 'D' (MUELLE 15)
 ESC 1:1500



JV Ingenieros
Julio Villalobos López
 INGENIERO CONSULTOR

Proyecto: ING. JULIO VILLALOBOS LOPEZ
 DIRECTOR DE PROYECTO

Dibujó: ING. BEFRENCE HERRANDEZ GARCIA
 INGENIERO DE PROYECTO

Calculó: ING. EDSON R. BATALLA RIVERA
 INGENIERO DE PROYECTO

REVISIONES			
No.	FECHA	CONCEPTO	FIRMA

SCT
 SECRETARIA DE COMUNICACIONES Y TRANSPORTES

COORDINACION GENERAL DE PUERTOS Y MARINA MERCANTE

DIRECTOR GENERAL DE PUERTOS LIC. ALEJANDRO HERNANDEZ C.	DIRECTOR DE OBRAS MARITIMAS Y DRAGADO ING. CELSO MORALES MUÑOZ	SUBDIRECTOR DE CONSTRUCCION Y SUPERVISION DE CONTROL DE OBRAS ING. ENRIQUE ALVAREZ GONZALEZ
--	---	--

MANZANILLO
 COORDINACION GENERAL DE PUERTOS Y MARINA MERCANTE

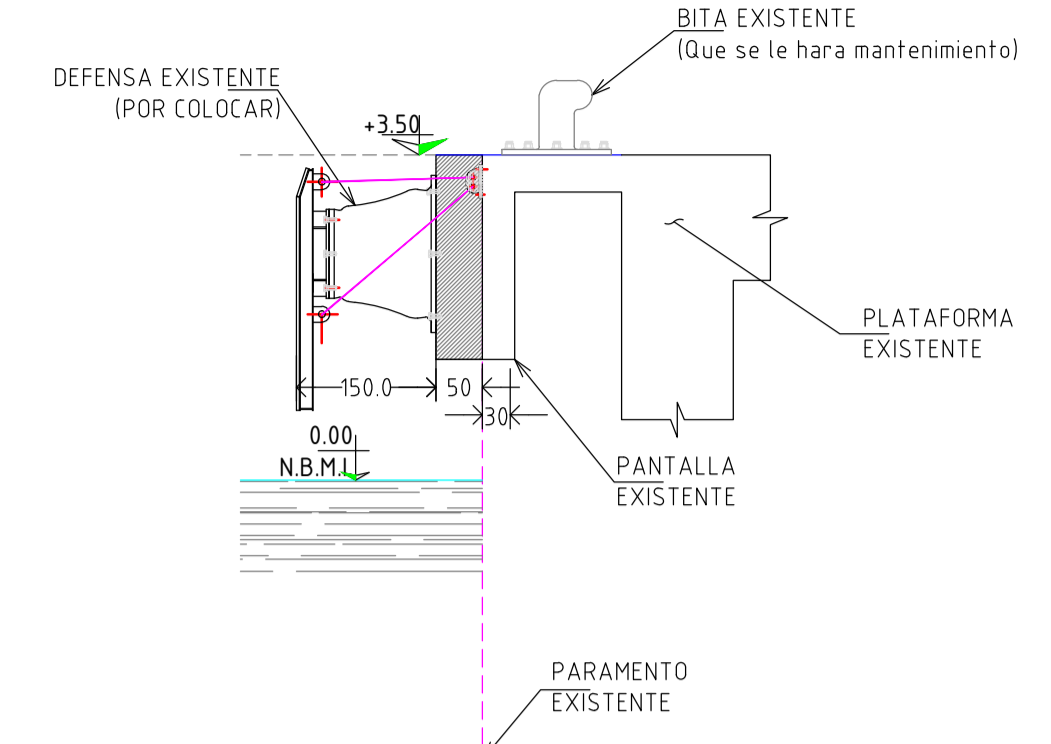
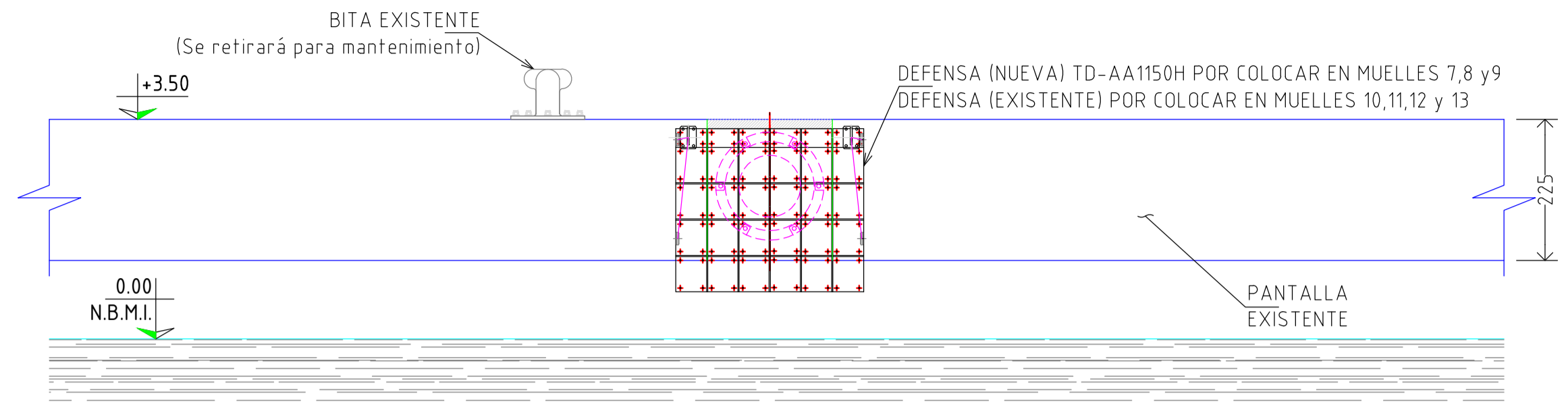
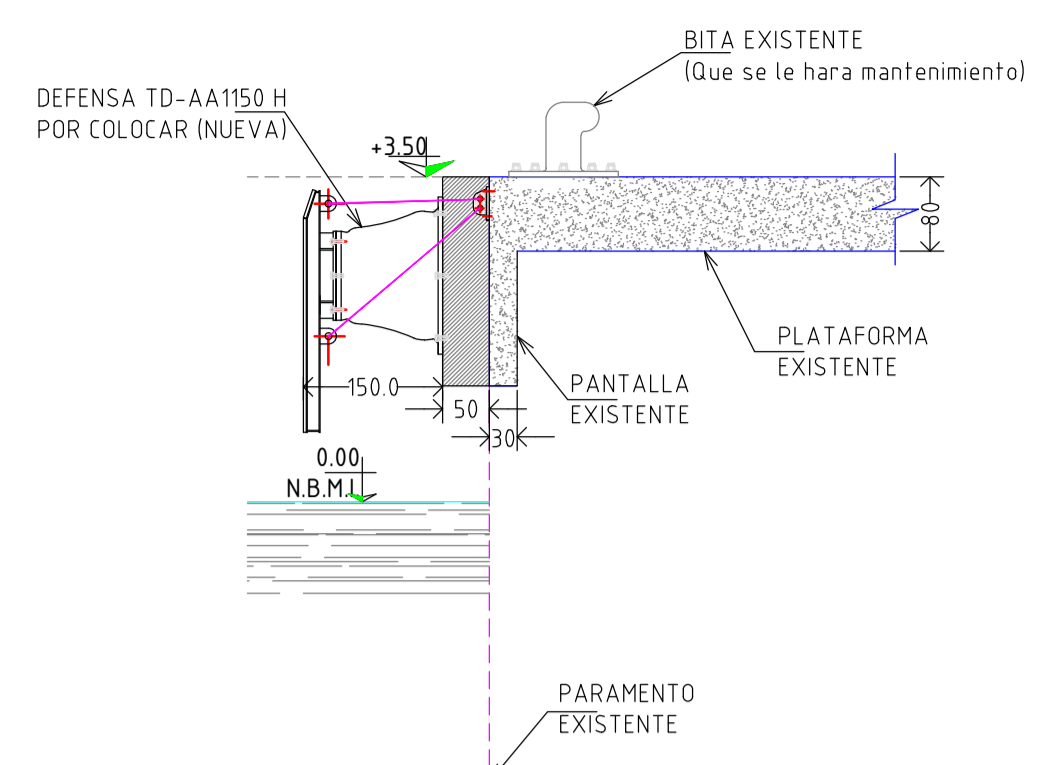
Administración Portuaria Integral de Manzanillo S.A. de C.V.

DIRECTOR GENERAL J. JESUS OROZCO ALFARO D O C T O R	GERENTE DE INGENIERIA GILBERTO CRUZ CISNEROS I N G E N I E R O	SUBGERENTE TECNICO DE PROYECTOS BENJAMIN MUÑOZ AGUILAR A R Q U I T E C T O	SUBGERENTE DE CONSTRUCCION Y MANTENIMIENTO ALAM VARGAS MENDOZA I N G E N I E R O
---	--	--	--

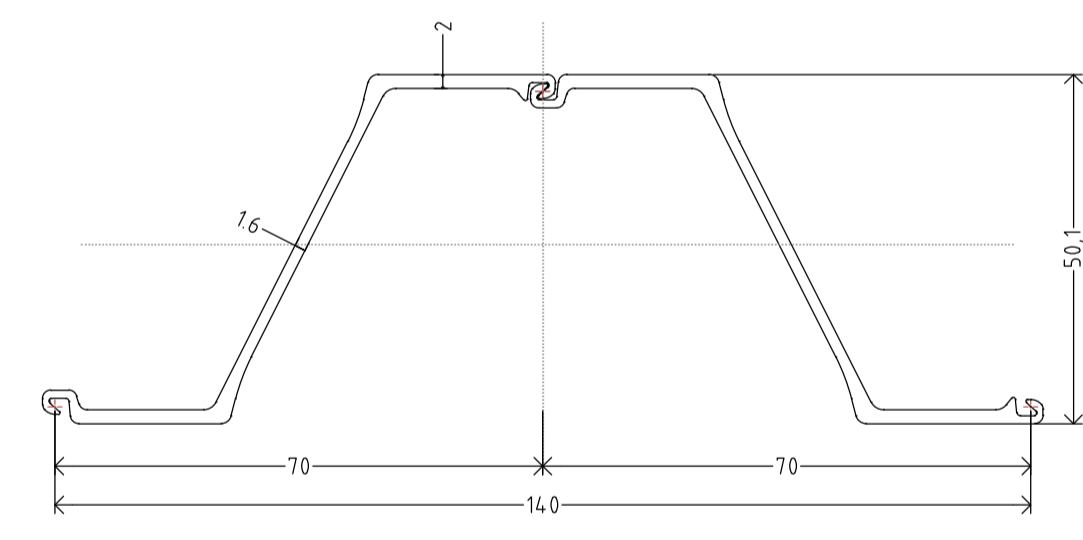
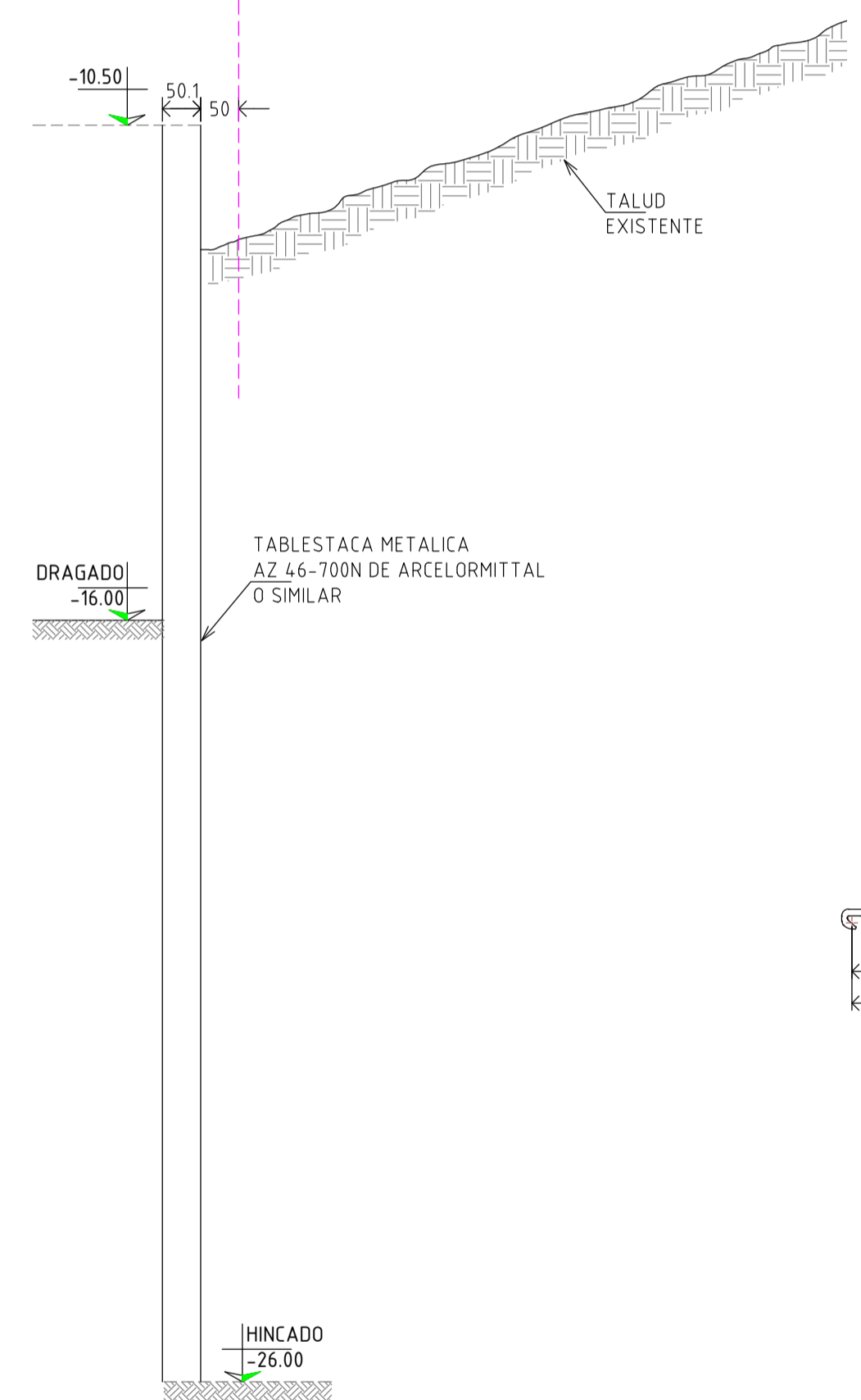
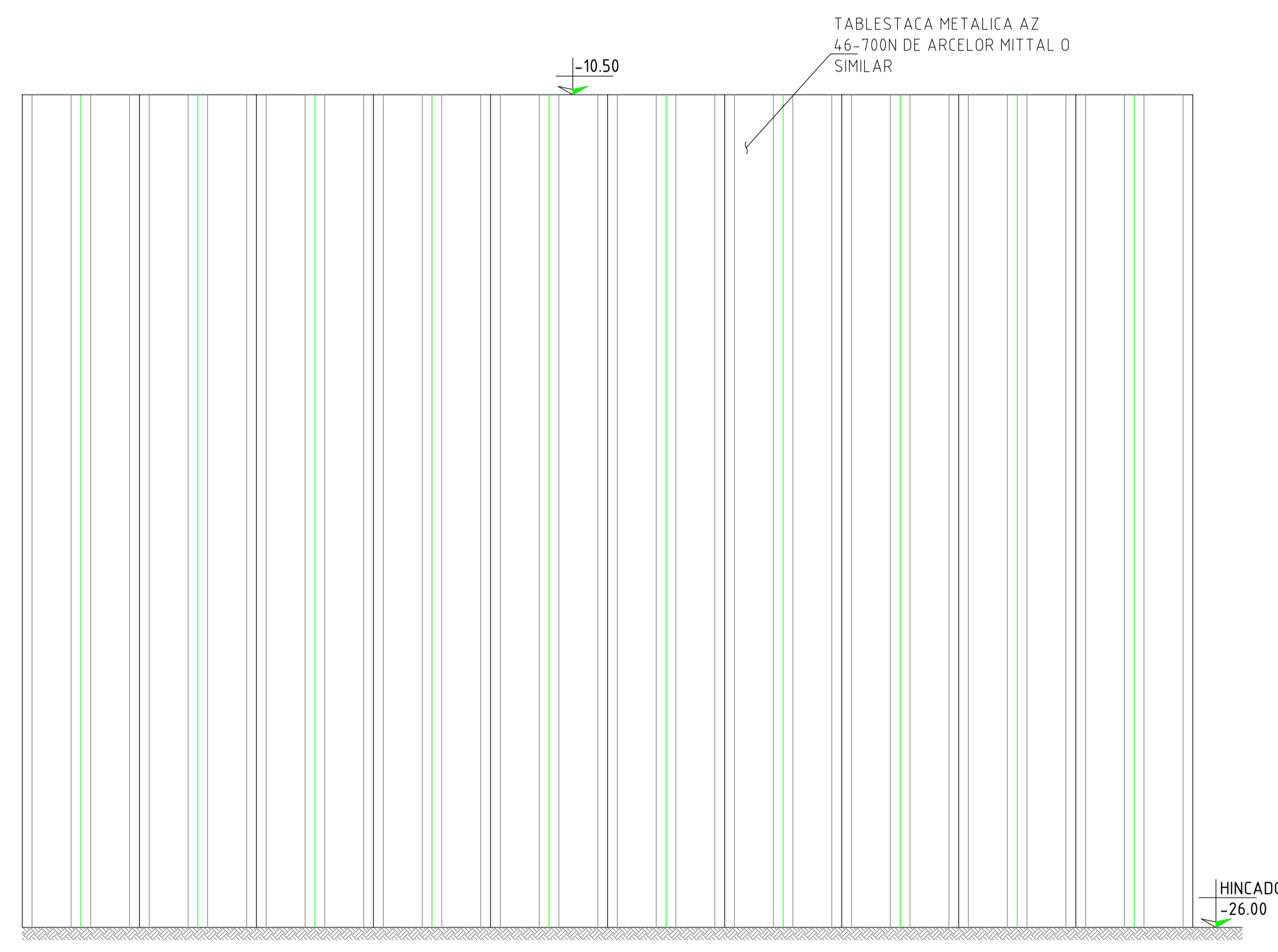
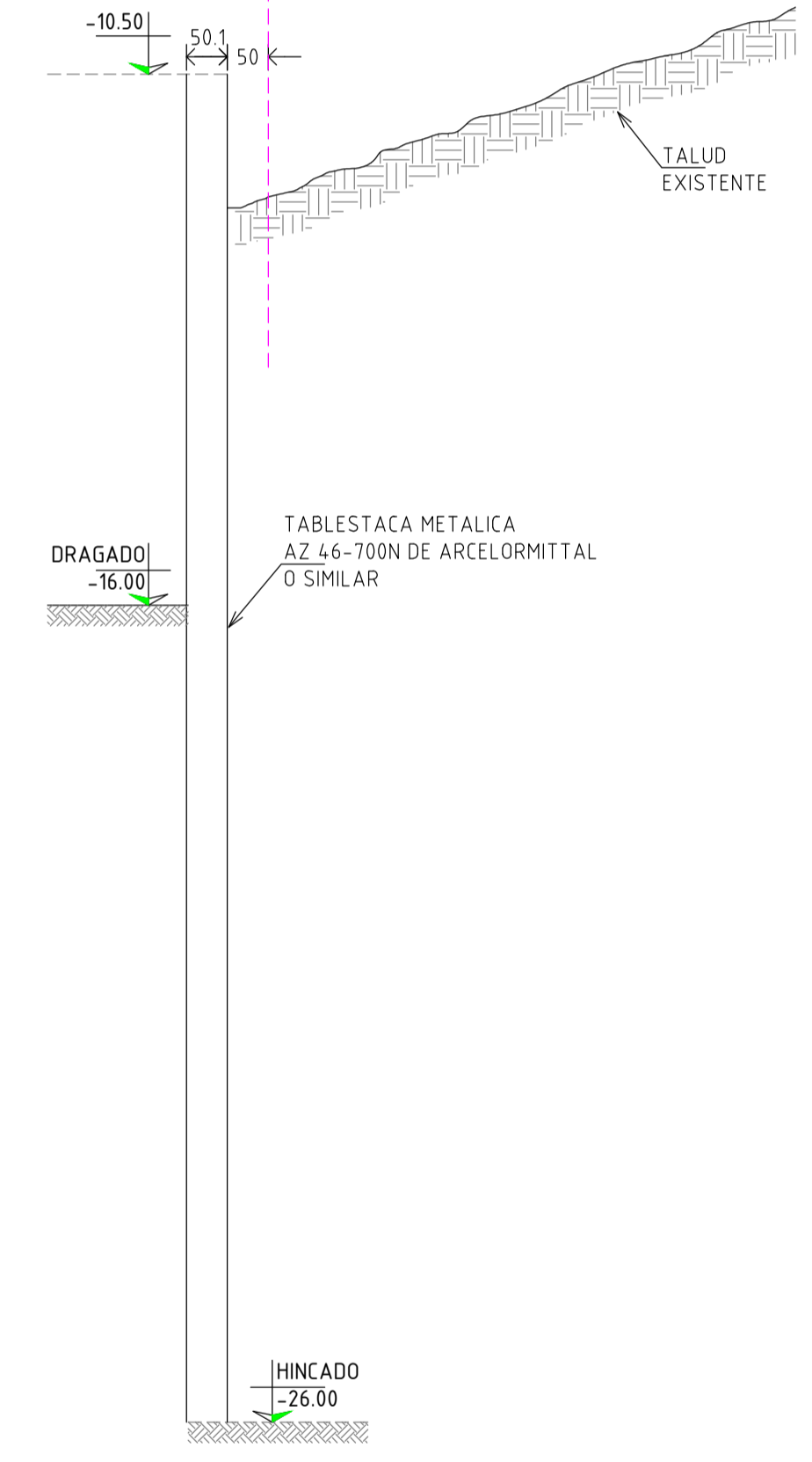
PLANO DE REFERENCIA 1: PLANO DE REFERENCIA 1:	
ARCHIVO:	
FECHA:	AGOSTO 2013
IMPRESION:	AGOSTO 2013
REVISO:	ARG. BENJAMIN MUÑOZ AGUILAR
ELABORO Y DIBUJO:	TEC. FERNANDO MUÑOZ ANGUIANO

PLANO :
 CONSTRUCCION DE TABLESTACADO PARA MEJORAR LA CONDICION OPERATIVA DE LOS MUELLES DE LAS BANDA "C" Y BANDA "D" EN EL PUERTO INTERIOR DE SAN PEDRITO, MANZANILLO, COL.
 PLANTA GENERAL DE TABLESTACADO

APIMAN-PL-30-01-13



NOTAS GENERALES:
DIMENSIONES: EN CENTIMETROS, EXCEPTO LAS INDICADAS EN OTRA UNIDAD.
ELEVACIONES: EN METROS, REFERIDOS AL NIVEL DE BAJAMAR MEDIA INFERIOR (N.B.M.I.) CON ELEVACION 0.00
MATERIALES:
CEMENTO CPP-30R-RS
CONCRETO f'c=250KG/CM2 EN SUPERESTRUCTURA
ACERO DE REFUERZO fy=4200kg/cm2
ACERO ESTRUCTURAL fy=2530kg/cm2 EN PLACAS, PERFILES LAMINADOS Y TUBOS.
ELECTRODOS E-60 o E-70 EN PLACAS, PERFILES LAMINADOS Y TUBOS.
ELECTRODOS E-90 EN VARILLAS DE REFUERZO SOLDADURA SEGUN LA A.W.S.
BITA EXISTENTES
TABLESTACA METALICA AZ-46 CON GRADO DE ACERO S430GP DE ARCELORMITTAL O SIMILAR



CORTE A-A'
(MUELLES 7, 8 y 9)
ESC 1:75

CORTE FRONTAL
ESC 1:75

CORTE A-A'
(MUELLES 10, 11, 12 y 13)
ESC 1:75

T
TABLESTACA AZ 46-700N
GRADO DE ACERO S430GP
ESC 1:10

JV Ingenieros
INGENIERO CONSULTOR
Proyecto: ING. JULIO VILLALOBOS LOPEZ
DIRECCION DE PROYECTO
Dibujó: ING. BERENICE HERNANDEZ GARCIA
INGENIERO DE PROYECTO
Calculó: ING. EDSON R. BATALLA RIVERA
INGENIERO DE PROYECTO

REVISIONES			
No.	FECHA	CONCEPTO	FIRMA

SCT SECRETARIA DE COMUNICACIONES Y TRANSPORTES
COORDINACION GENERAL DE PUERTOS Y MARINA MERCANTE
DIRECTOR GENERAL DE PUERTOS
DIRECTOR DE OBRAS MARITIMAS Y DRAGADO
SUBDIRECTOR DE CONSTRUCCION Y SUPERVISION DE CONTROL DE OBRAS
LIC. ALEJANDRO HERNANDEZ C.
ING. CELSO MORALES MUÑOZ
ING. ENRIQUE ALVAREZ GONZALEZ

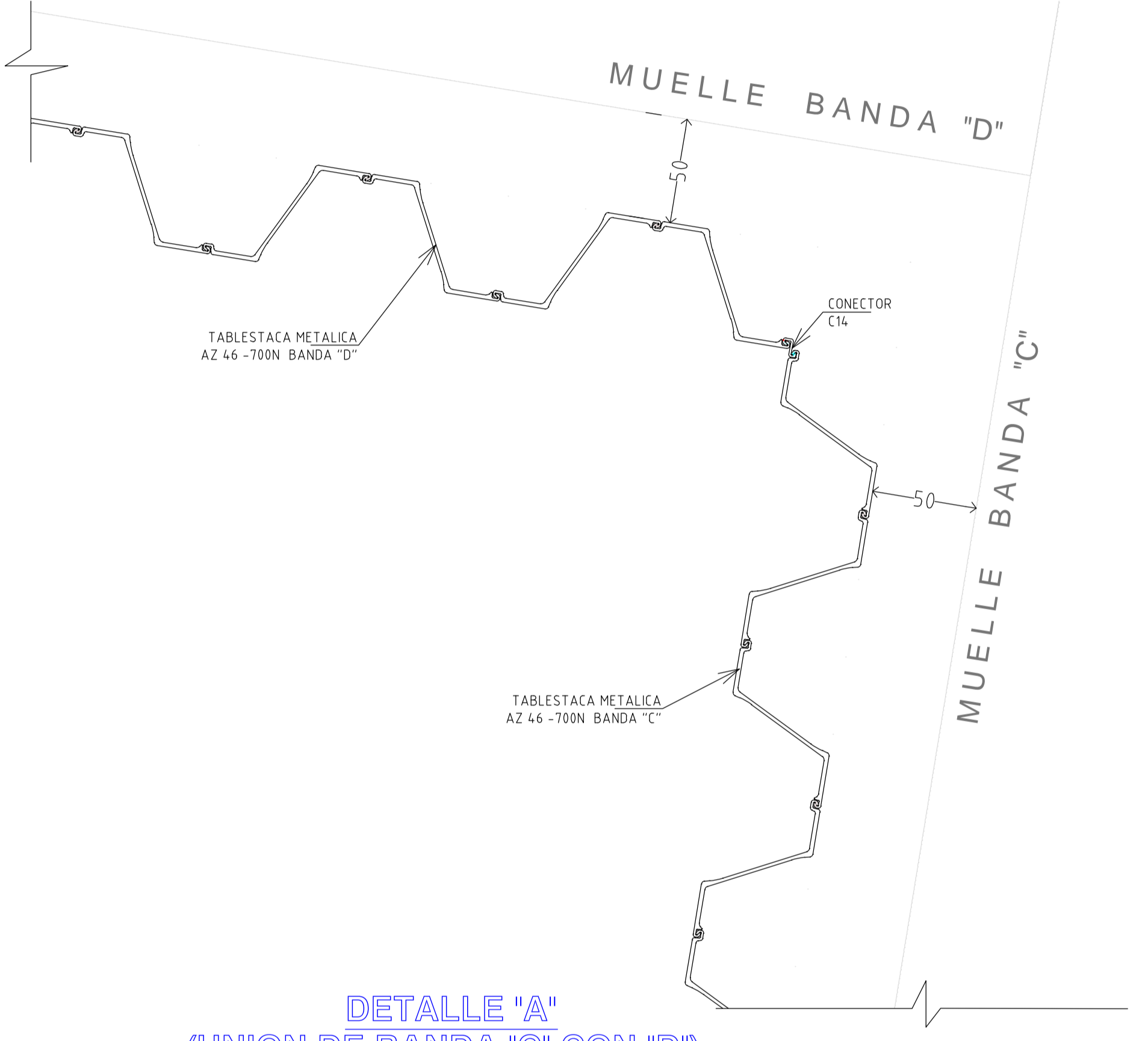
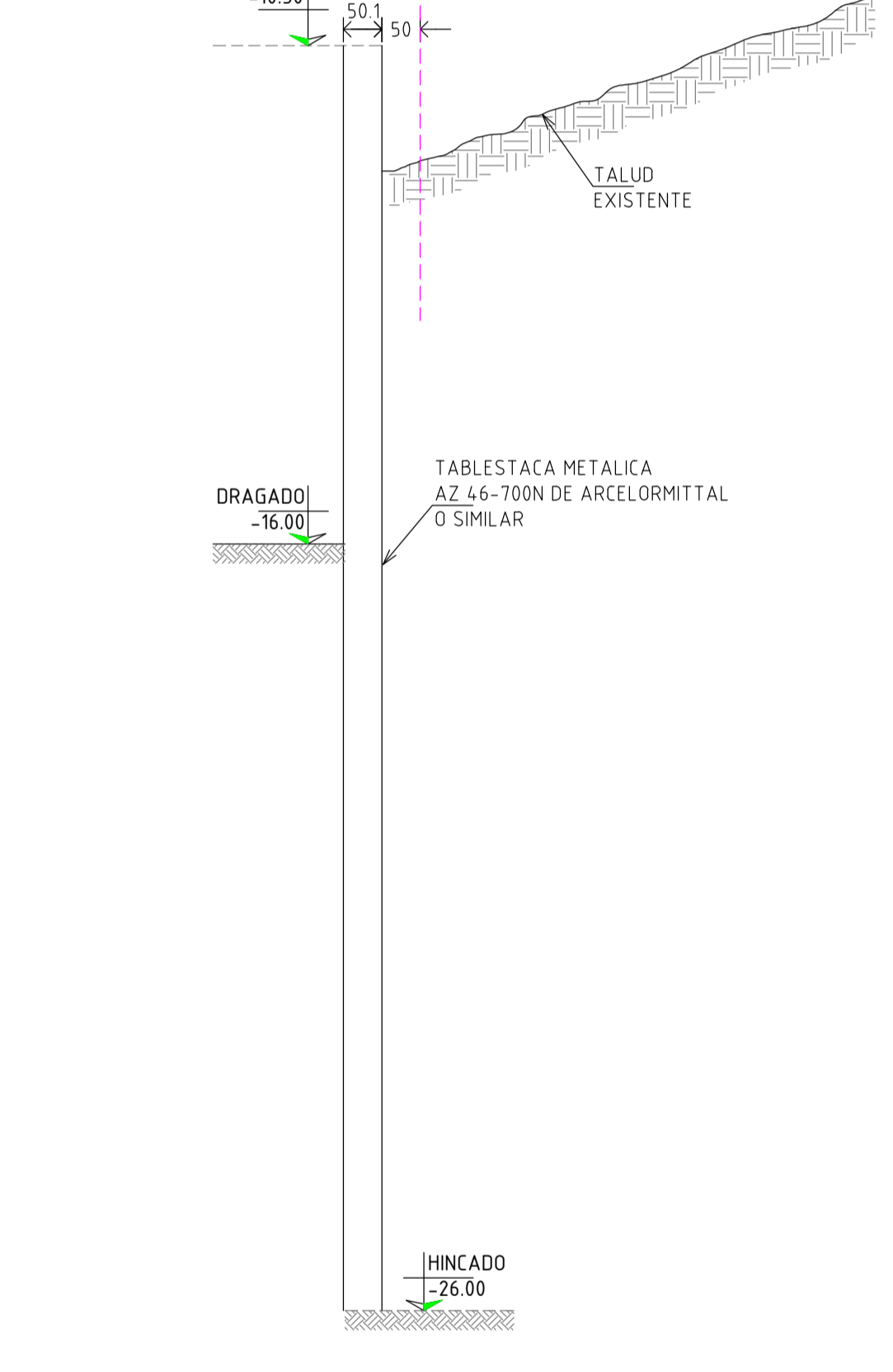
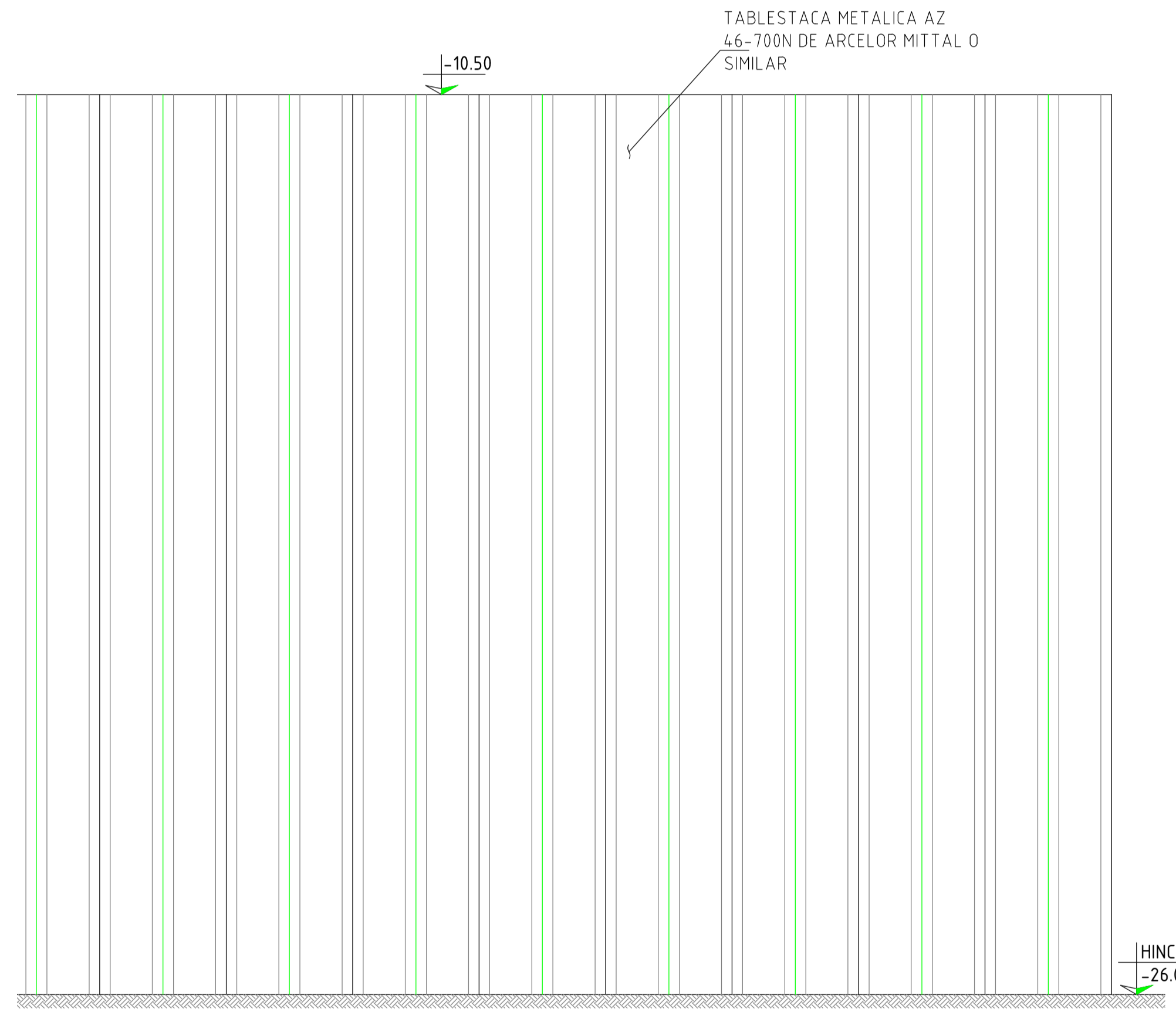
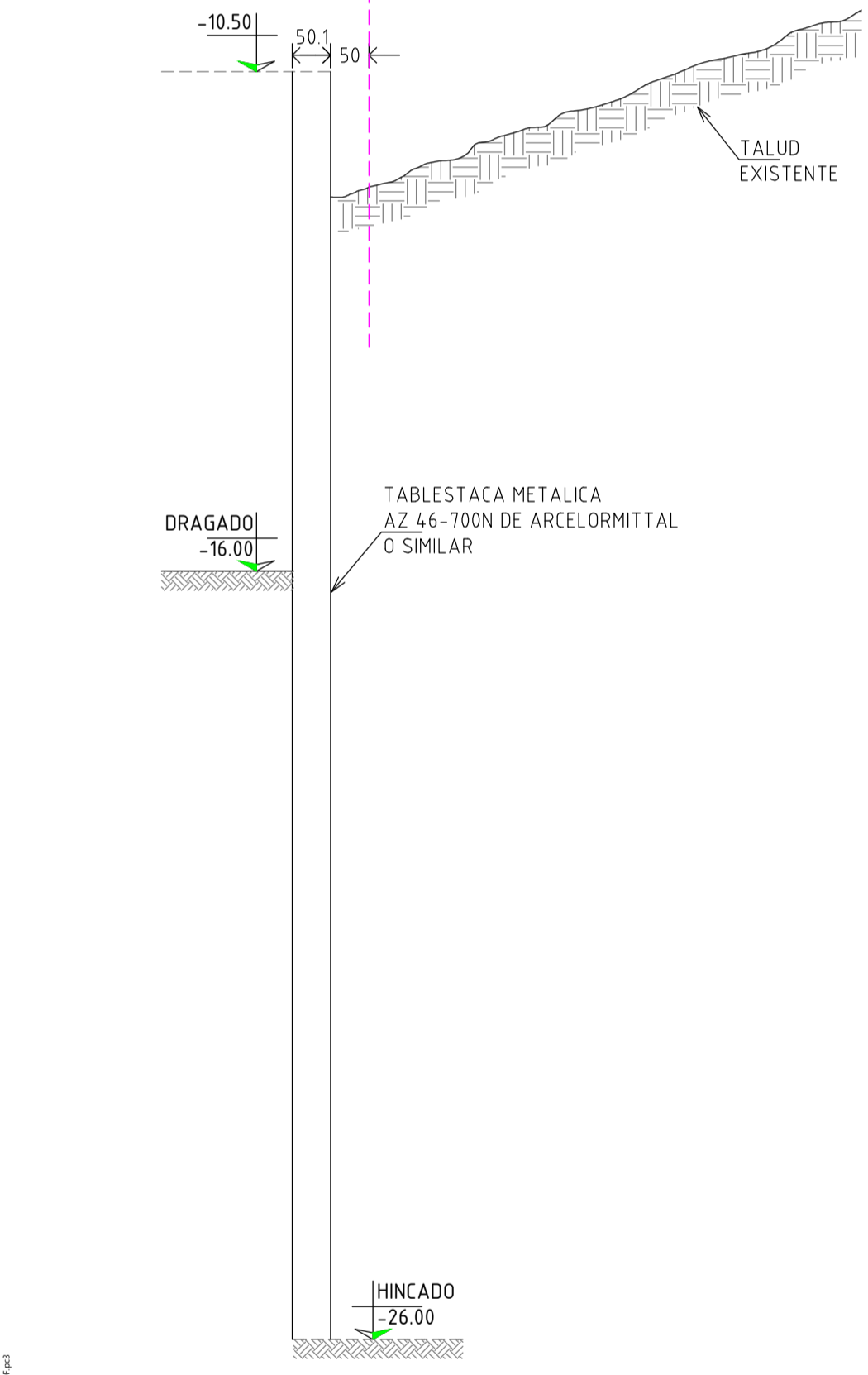
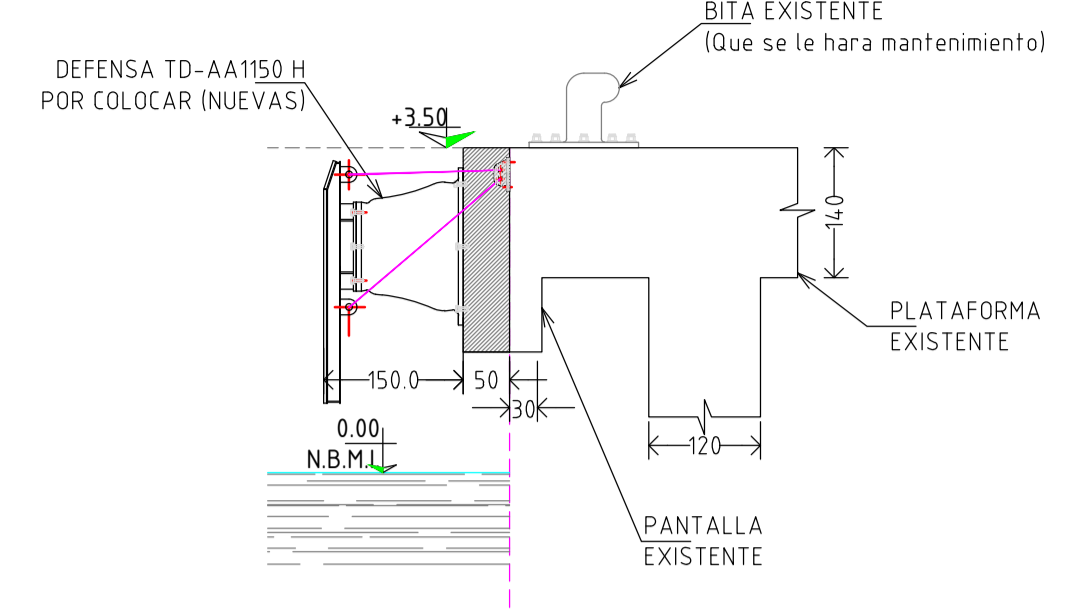
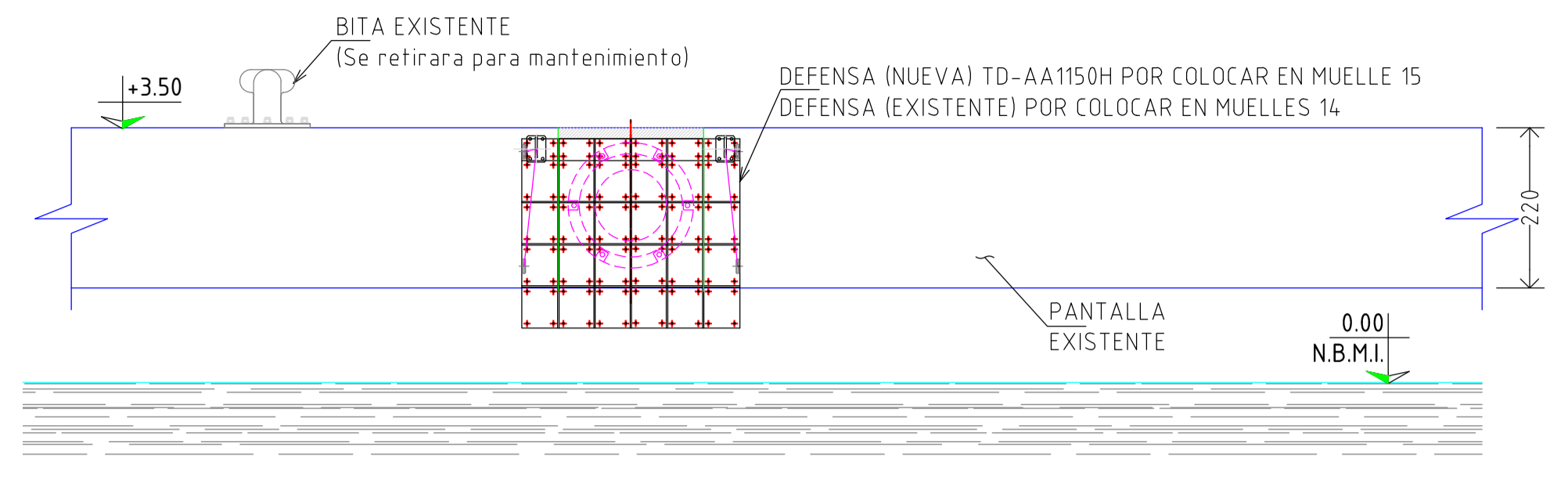
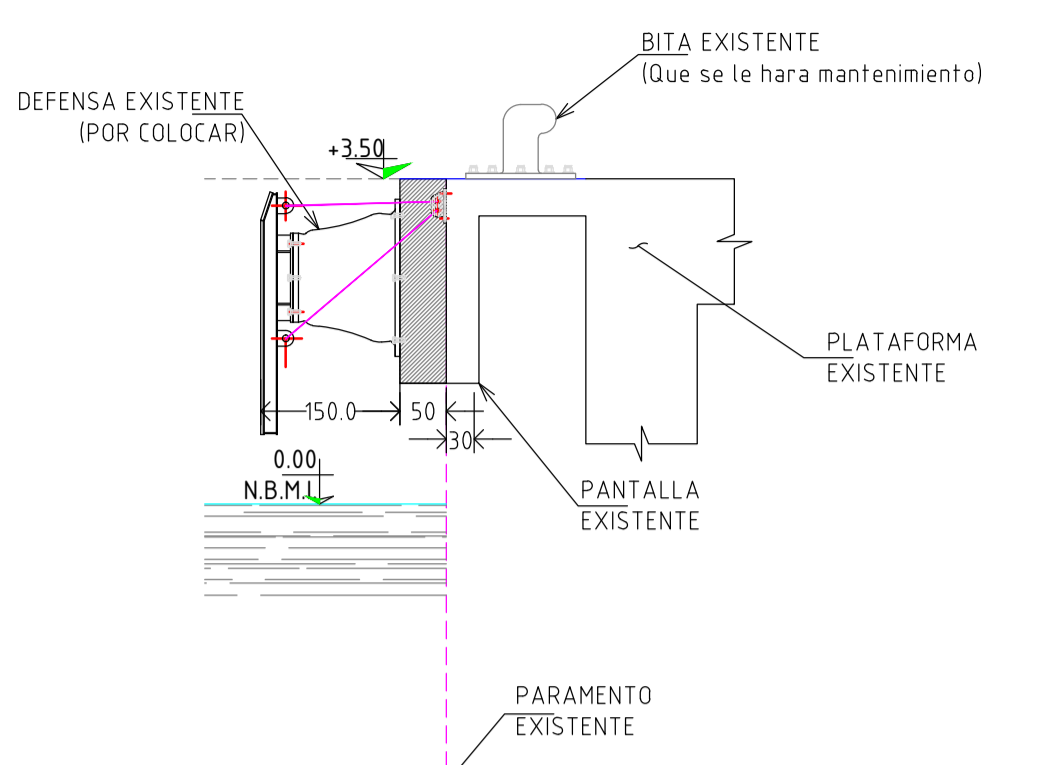
Manzanillo COORDINACION GENERAL DE PUERTOS Y MARINA MERCANTE
Administracion Portuaria Integral de Manzanillo S.A. de C.V.
DIRECTOR GENERAL: J. JESUS OROZCO ALFARO DOCTOR
GERENTE DE INGENIERIA: GILBERTO CRUZ CISNEROS INGENIERO
SUBGERENTE TECNICO DE PROYECTOS: BENJAMIN MUÑOZ AGUILAR ARQUITECTO
SUBGERENTE DE CONSTRUCCION Y MANTENIMIENTO: ALAM YARGAS MENDOZA INGENIERO

PLANO DE REFERENCIA 1:
PLANO DE REFERENCIA 1:

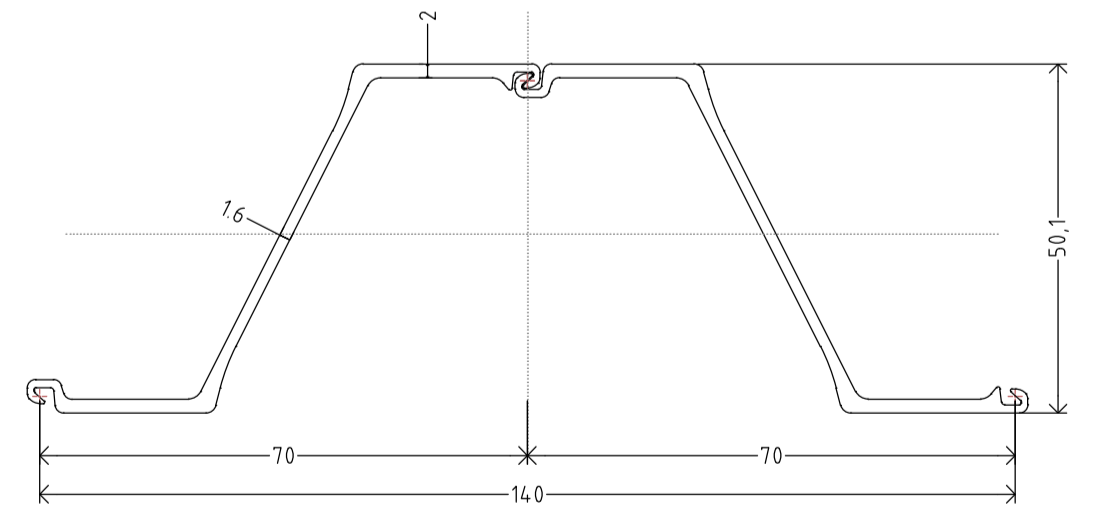
ARCHIVO:	
FECHA:	AGOSTO 2013
IMPRESION:	AGOSTO 2013
REVISO:	ARG. BENJAMIN MUÑOZ AGUILAR
ELABORO Y DIBUJO:	TEC. FERNANDO MUÑOZ ANGUIANO

PLANO :
CONSTRUCCION DE TABLESTACADO PARA MEJORAR LA CONDICION OPERATIVA DE LOS MUELLES DE LAS BANDA "C" Y BANDA "D" EN EL PUERTO INTERIOR DE SAN PEDRITO, MANZANILLO, COL.
TABLESTACA METALICA EN MUELLES 7, 8, 9, 10, 11, 12 y 13
APIMAN-PL-30-02-13

NOTAS GENERALES:
 DIMENSIONES:
 EN CENTIMETROS, EXCEPTO LAS INDICADAS EN OTRA UNIDAD.
 ELEVACIONES:
 EN METROS, REFERIDOS AL NIVEL DE BAJAMAR MEDIA INFERIOR (N.B.M.I.) CON ELEVACION 0.00
 MATERIALES:
 CEMENTO CPP-30R-RS
 CONCRETO $f'c=250\text{KG}/\text{CM}^2$ EN SUPERESTRUCTURA
 ACERO DE REFUERZO $f_y=4200\text{KG}/\text{CM}^2$
 ACERO ESTRUCTURAL $f_y=2530\text{KG}/\text{CM}^2$ EN PLACAS, PERFILES LAMINADOS Y TUBOS.
 ELECTRODOS E-60 o E-70 EN PLACAS, PERFILES LAMINADOS Y TUBOS.
 ELECTRODOS E-90 EN VARILLAS DE REFUERZO SOLDADURA SEGUN LA A.W.S.
 TABLESTACA METALICA AZ-46 CON GRADO DE ACERO S430GP DE ARCELORMITTAL O SIMILAR



DETALLE "A"
 (UNION DE BANDA "C" CON "D")
 ESC 1:20



T TABLESTACA AZ 46-700N
 GRADO DE ACERO S430GP
 ESC 1:10

CORTE D - D' EN ZONA DE LOSA
 (MUELLE 14)
 ESC 1:75

CORTE FRONTAL
 ESC 1:75

CORTE E - E' BANDA "D"
 EN EJE DE TRABE (MUELLE 15)
 ESC 1:75

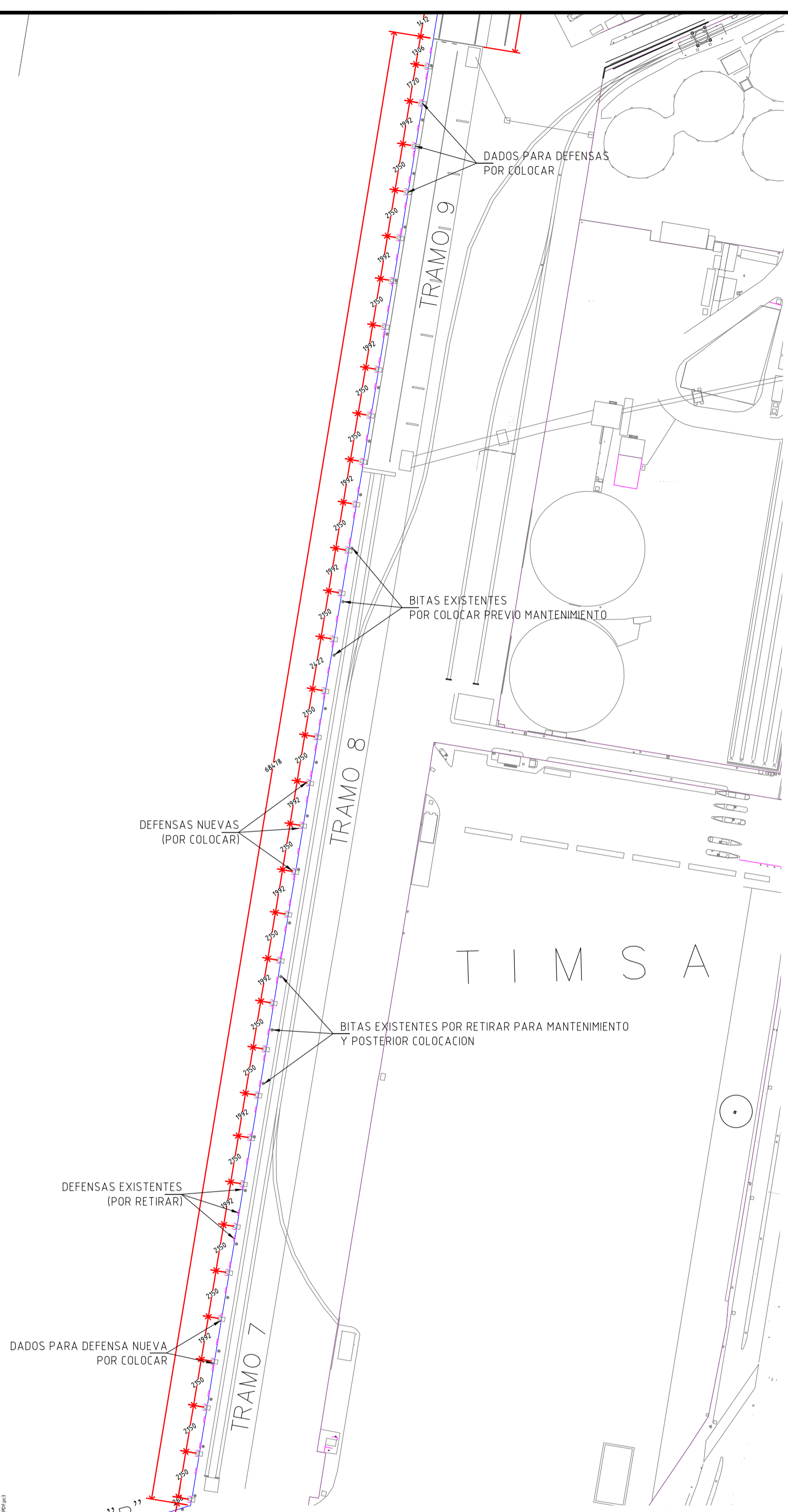
JV ingenieros
 > i 'c' J ' ' U c V g ' @ B Y n
 INGENIERO CONSULTOR

Proyecto : ING. JULIO VILLALOBOS LOPEZ
 DIRECTOR DE PROYECTO

Dibujó : ING. BERENICE HERNANDEZ GARCIA
 INGENIERO DE PROYECTO

Calculó : ING. EDSON R. BATALLA RIVERA
 INGENIERO DE PROYECTO

REVISIONES				SCT SECRETARIA DE COMUNICACIONES Y TRANSPORTES			MANZANILLO COORDINACION GENERAL DE PUERTOS Y MARINA MERCANTE			Administracion Portuaria Integral de Manzanillo S.A. de C.V.		PLANO DE REFERENCIA 1:		PLANO :	
No.	FECHA	CONCEPTO	FIRMA	COORDINACION GENERAL DE PUERTOS Y MARINA MERCANTE			DIRECTOR GENERAL			GERENTE DE INGENIERIA		ARCHIVO:		CONSTRUCCION DE TABLESTACADO PARA MEJORAR LA CONDICION OPERATIVA DE LOS MUELLES DE LAS BANDA "C" Y BANDA "D" EN EL PUERTO INTERIOR DE SAN PEDRITO, MANZANILLO, COL. TABLESTACA METALICA EN MUELLES 14 y 15	
				DIRECTOR GENERAL DE PUERTOS	DIRECTOR DE OBRAS MARITIMAS Y DRAGADO	SUBDIRECTOR DE CONSTRUCCION Y SUPERVISION DE CONTROL DE OBRAS				SUBGERENTE TECNICO DE PROYECTOS		FECHA: AGOSTO 2013		OPERATIVA DE LOS MUELLES DE LAS BANDA "C" Y BANDA "D" EN EL PUERTO INTERIOR DE SAN PEDRITO, MANZANILLO, COL. TABLESTACA METALICA EN MUELLES 14 y 15	
				LIC. ALEJANDRO HERNANDEZ C.	ING. CELSO MORALES MUÑOZ	ING. ENRIQUE ALVAREZ GONZALEZ				SUBGERENTE DE CONSTRUCCION Y MANTENIMIENTO		IMPRESION : AGOSTO 2013		EN EL PUERTO INTERIOR DE SAN PEDRITO, MANZANILLO, COL. TABLESTACA METALICA EN MUELLES 14 y 15	
										ALAM YARGAS MENDOZA INGENIERO		REVISO : ARG. BENJAMIN MUÑOZ AGUILAR		APIMAN-PL-30-03-13	
										J. JESUS OROZCO ALFARO DOCTOR		ELABORO Y DIBUJO : TEC. FERNANDO MUÑOZ ANGUIANO			
										GILBERTO CRUZ CISNEROS INGENIERO					
										BENJAMIN MUÑOZ AGUILAR ARQUITECTO					



**DADOS PARA DEFENSAS (NUEVAS)
MUELLES 7, 8 y 9**

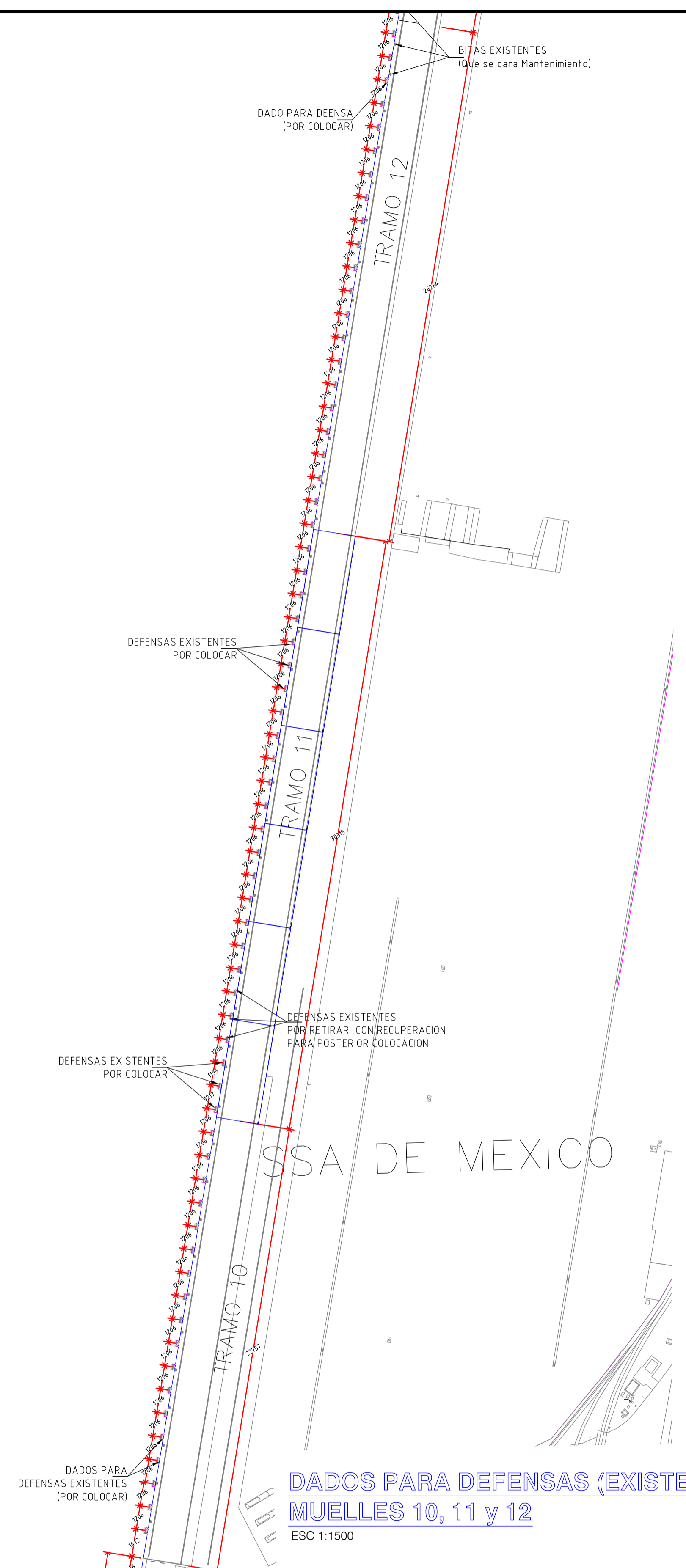
ESC 1:1500

JV Ingenieros
 >1'c'J'UcVcg@CBn
 INGENIERO CONSULTOR

Proyecto: ING. JULIO VILLALOBOS LOPEZ
 DIRECTOR DE PROYECTO

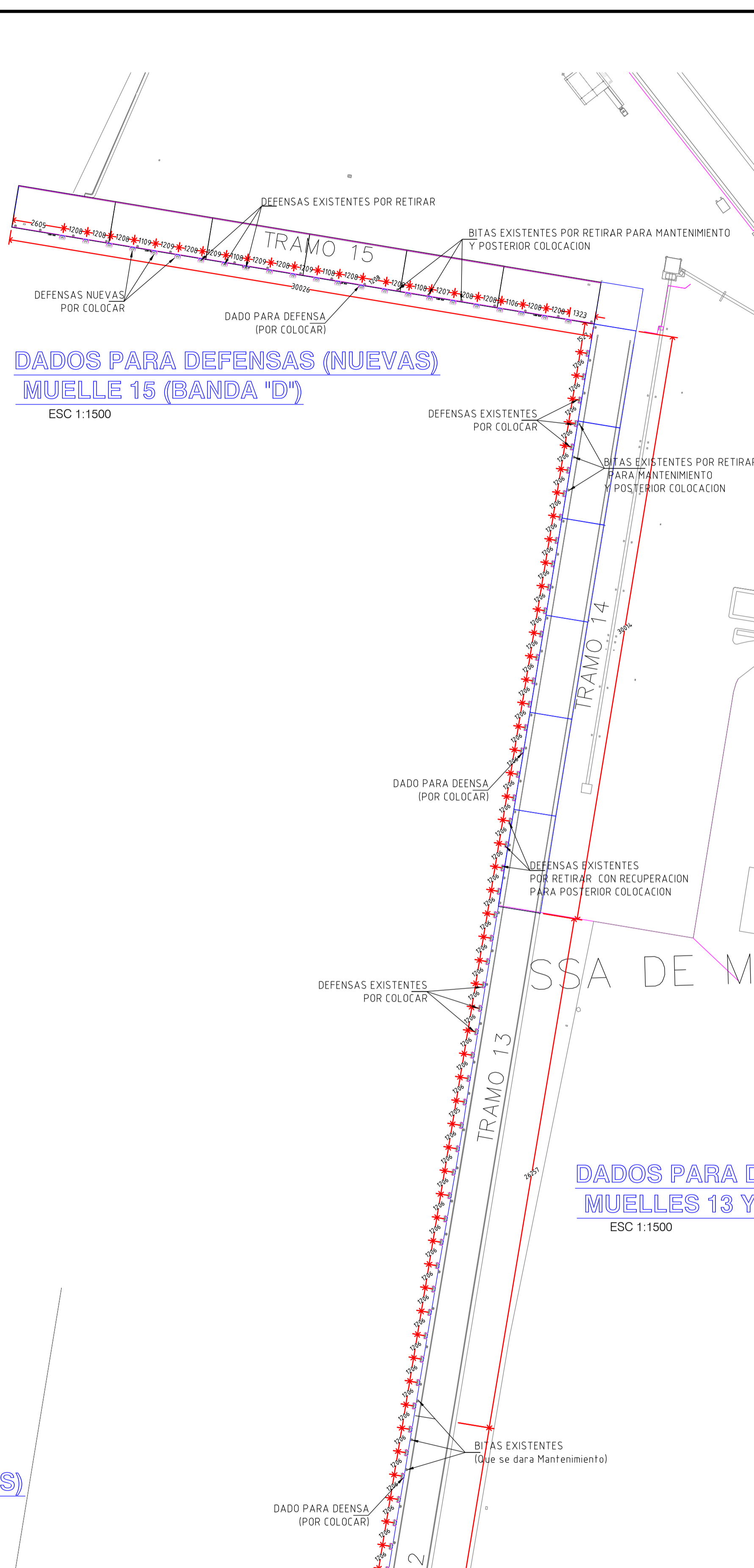
Dibujó: ING. BERENICE HERNANDEZ GARCIA
 INGENIERO DE PROYECTO

Calculó: ING. EDSON R. BATALLA RIVERA
 INGENIERO DE PROYECTO



**DADOS PARA DEFENSAS (EXISTENTES)
MUELLES 10, 11 y 12**

ESC 1:1500



**DADOS PARA DEFENSAS (EXISTENTES)
MUELLES 13 Y 14 (BANDA 'C')**

ESC 1:1500

- NOTAS GENERALES:**
- DIMENSIONES:**
 EN CENTIMETROS, EXCEPTO LAS INDICADAS EN OTRA UNIDAD.
- ELEVACIONES:**
 EN METROS, REFERIDOS AL NIVEL DE BAJAMAR MEDIA INFERIOR (N.B.M.I.) CON ELEVACION 0.00
- MATERIALES:**
 CEMENTO CPP-30R-RS
 CONCRETO f'c=250KG/CM2 EN SUPERESTRUCTURA
 ACERO DE REFUERZO fy=4200kg/cm2
 ACERO ESTRUCTURAL fy=2530kg/cm2 EN PLACAS, PERFILES LAMINADOS Y TUBOS.
 ELECTRODOS E-60 o E-70 EN PLACAS, PERFILES LAMINADOS Y TUBOS.
 ELECTRODOS E-90 EN VARILLAS DE REFUERZO SOLDADURA SEGUN LA A.W.S.
 BITA EXISTENTES
 TABLESTACA METALICA AZ-46 CON GRADO DE ACERO S430GP DE ARCELORMITTAL O SIMILAR

REVISIONES			
No.	FECHA	CONCEPTO	FIRMA

SCT
 SECRETARIA DE COMUNICACIONES Y TRANSPORTES

SECRETARIA DE COMUNICACIONES Y TRANSPORTES

COORDINACION GENERAL DE PUERTOS Y MARINA MERCANTE

DIRECTOR GENERAL DE PUERTOS	DIRECTOR DE OBRAS MARITIMAS Y DRAGADO	SUBDIRECTOR DE CONSTRUCCION Y SUPERVISION DE CONTROL DE OBRAS
LIC. ALBERTO HERNANDEZ C.	ING. CESAR MORALES MUÑOZ	ING. ENRIQUE ALVAREZ GONZALEZ

Manzanillo
 COORDINACION GENERAL DE PUERTOS Y MARINA MERCANTE

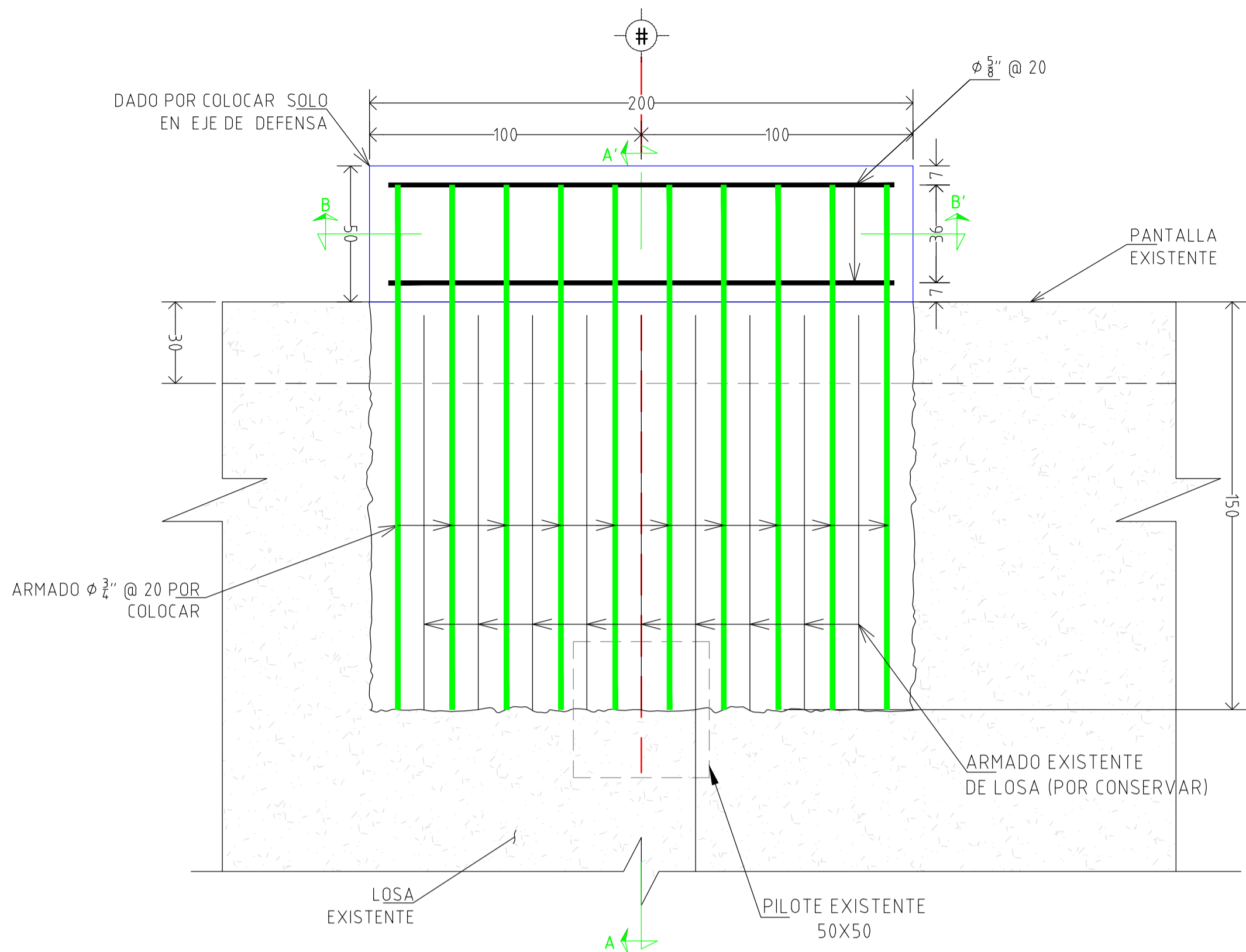
Administracion Portuaria Integral de Manzanillo S.A. de C.V.

DIRECTOR GENERAL	GERENTE DE INGENIERIA	SUBGERENTE TECNICO DE PROYECTOS	SUBGERENTE DE CONSTRUCCION Y MANTENIMIENTO
J. JESUS OROZCO ALFARO	GILBERTO CRUZ CISNEROS	BENJAMIN MUÑOZ AGUILAR	ALAM VARGAS VENDOZA

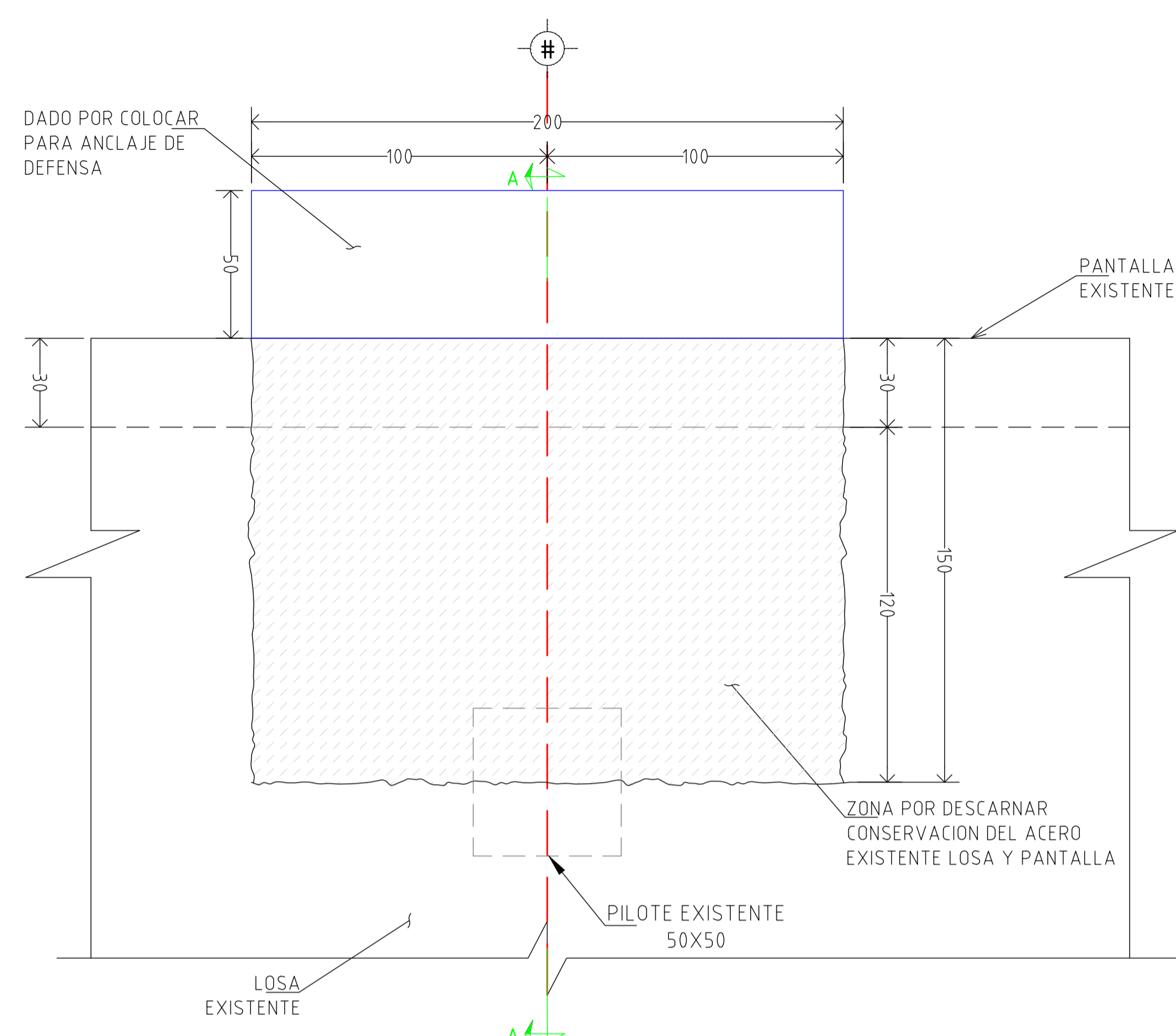
PLANO DE REFERENCIA 1:	PLANO DE REFERENCIA 1:
ARCHIVO:	
FECHA:	AGOSTO 2015
IMPRESION:	AGOSTO 2015
REVISO:	ING. BENJAMIN MUÑOZ AGUILAR
ELABORO Y DIBUJO:	ING. HENRIQUE MUÑOZ AGUILAR

PLANO :
 CONSTRUCCION DE TABLESTACADO PARA MEJORAR LA CONDICION OPERATIVA DE LOS MUELLES DE LAS BANDA "C" Y BANDA "D" EN EL PUERTO INTERIOR DE SAN PEDRITO, MANZANILLO, COL.
 LOCALIZACION DE DADOS PARA DEFENSAS EN BANDA "C" y "D"

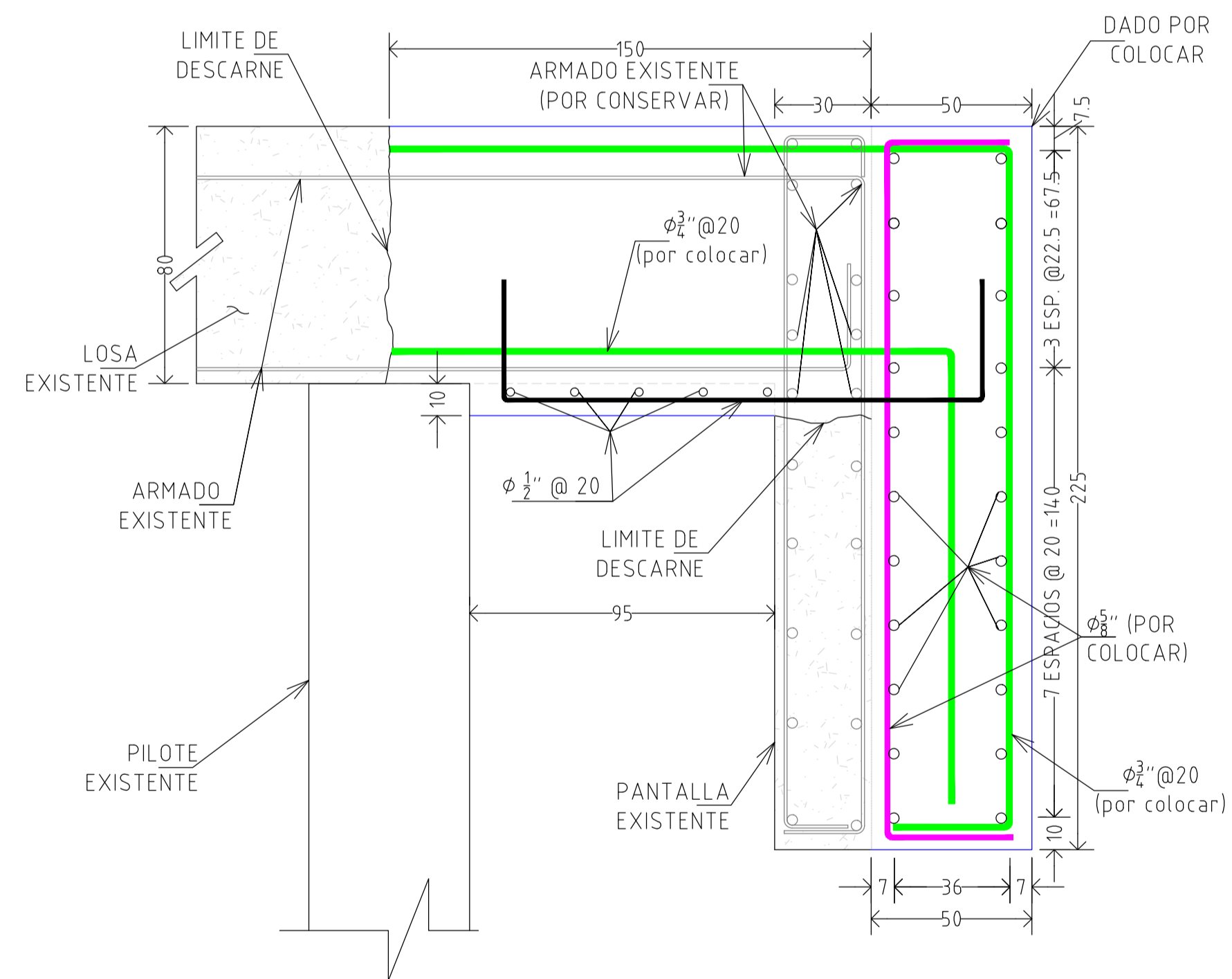
APIMAN-PL-30-04-13



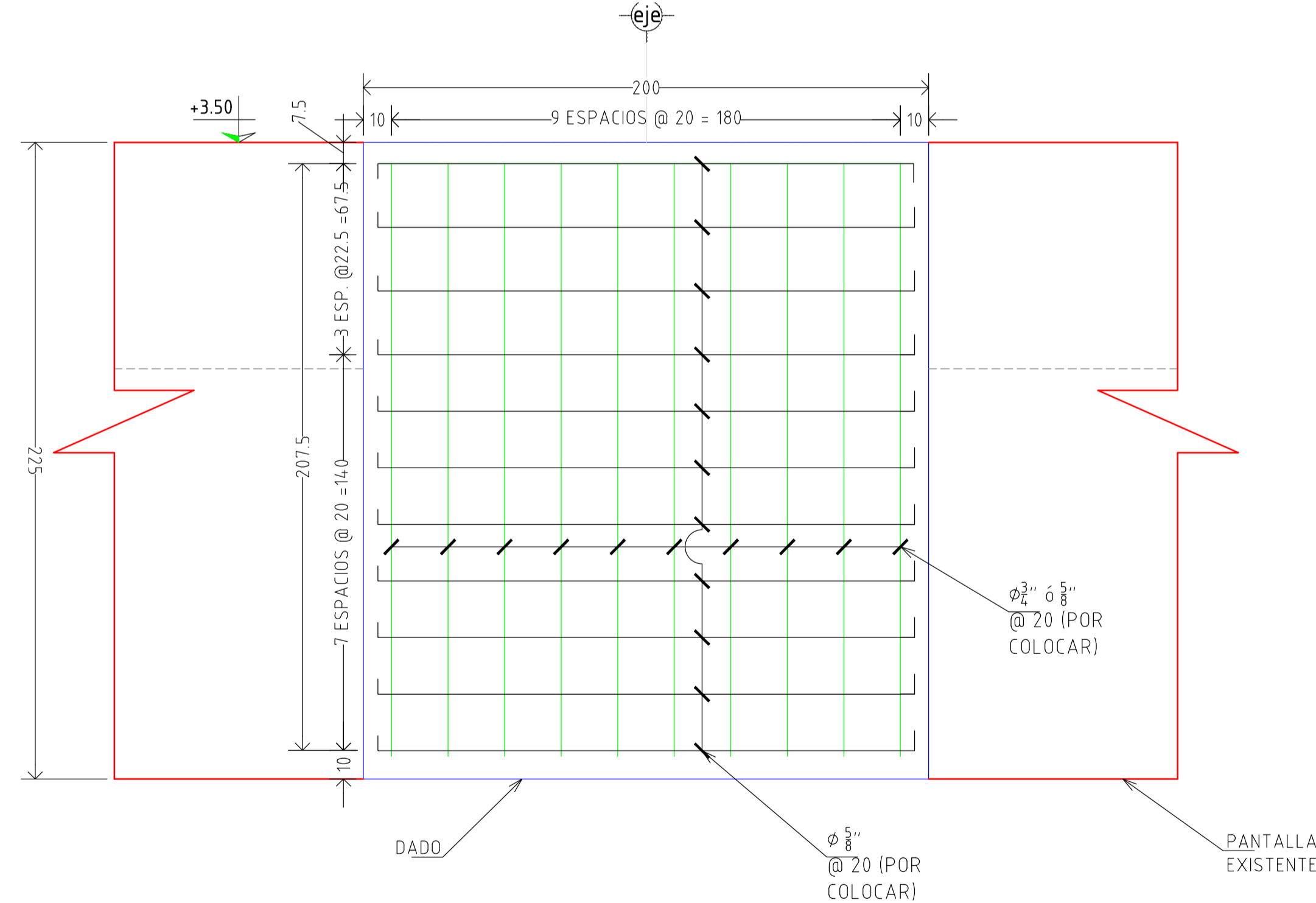
PLANTA ARMADO EN ZONA DE DESCARNE
ESC 1:15



PLANTA EN ZONA DE DESCARNE
ESC 1:15



CORTE A-A'
ESC 1:15



CORTE B-B'
ESC 1:15

NOTAS GENERALES:

DIMENSIONES:
EN CENTIMETROS, EXCEPTO LAS INDICADAS EN OTRA UNIDAD.

ELEVACIONES:
EN METROS, REFERIDOS AL NIVEL DE BAJAMAR MEDIA INFERIOR (N.B.M.I.) CON ELEVACION 0.00

MATERIALES:
CEMENTO CPP-30R-RS
CONCRETO $f'c=250\text{KG}/\text{CM}^2$ EN SUPERESTRUCTURA
ACERO DE REFUERZO $f_y=4200\text{kg}/\text{cm}^2$
ACERO ESTRUCTURAL $f_y=2530\text{kg}/\text{cm}^2$ EN PLACAS, PERFILES LAMINADOS Y TUBOS.
ELECTRODOS E-60 o E-70 EN PLACAS, PERFILES LAMINADOS Y TUBOS.
ELECTRODOS E-90 EN VARILLAS DE REFUERZO SOLDADURA SEGUN LA A.W.S.
TABLETACA METALICA AZ-46 CON GRADO DE ACERO S430GP DE ARCELORMITTAL O SIMILAR

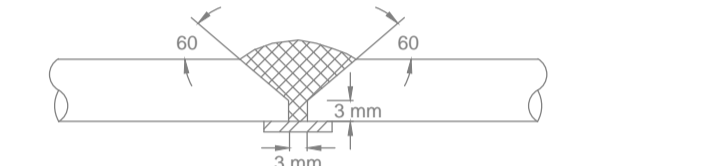
Ver especificaciones de los materiales en el anexo A y B del proyecto.

TABLA DE LONGITUDES DE ANCLAJE

CALIBRE	DIAMETRO	La	Lg
No. 3	< "	52	19
No. 4	< "	68	25
No. 5	< "	85	32
No. 6	< "	100	38
No. 8	< FÁ	120	50
No. 10	< FÁ	150	100

La = Longitud de anclaje en escuadra en cms.
Lg = Longitud de anclaje en escuadra en cms.

Ver especificaciones de los materiales en el anexo A y B del proyecto.



Ver especificaciones de los materiales en el anexo A y B del proyecto.



Ver especificaciones de los materiales en el anexo A y B del proyecto.

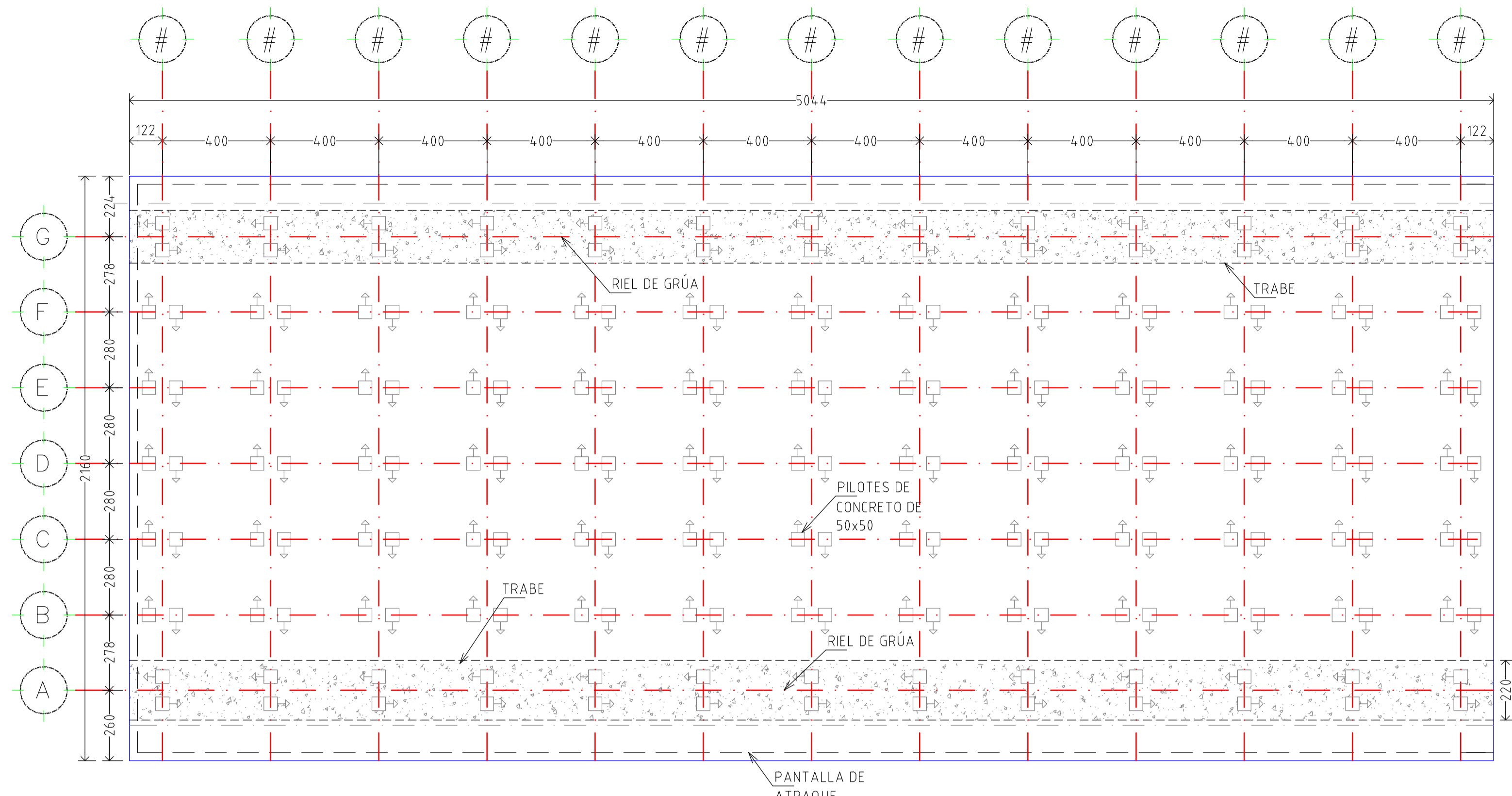
JV Ingenieros
> i 'jc:J' 'UcVeg@CHn
INGENIERO CONSULTOR

Proyecto: ING. JULIO VILLALOBOS LOPEZ
DIRECTOR DE PROYECTO

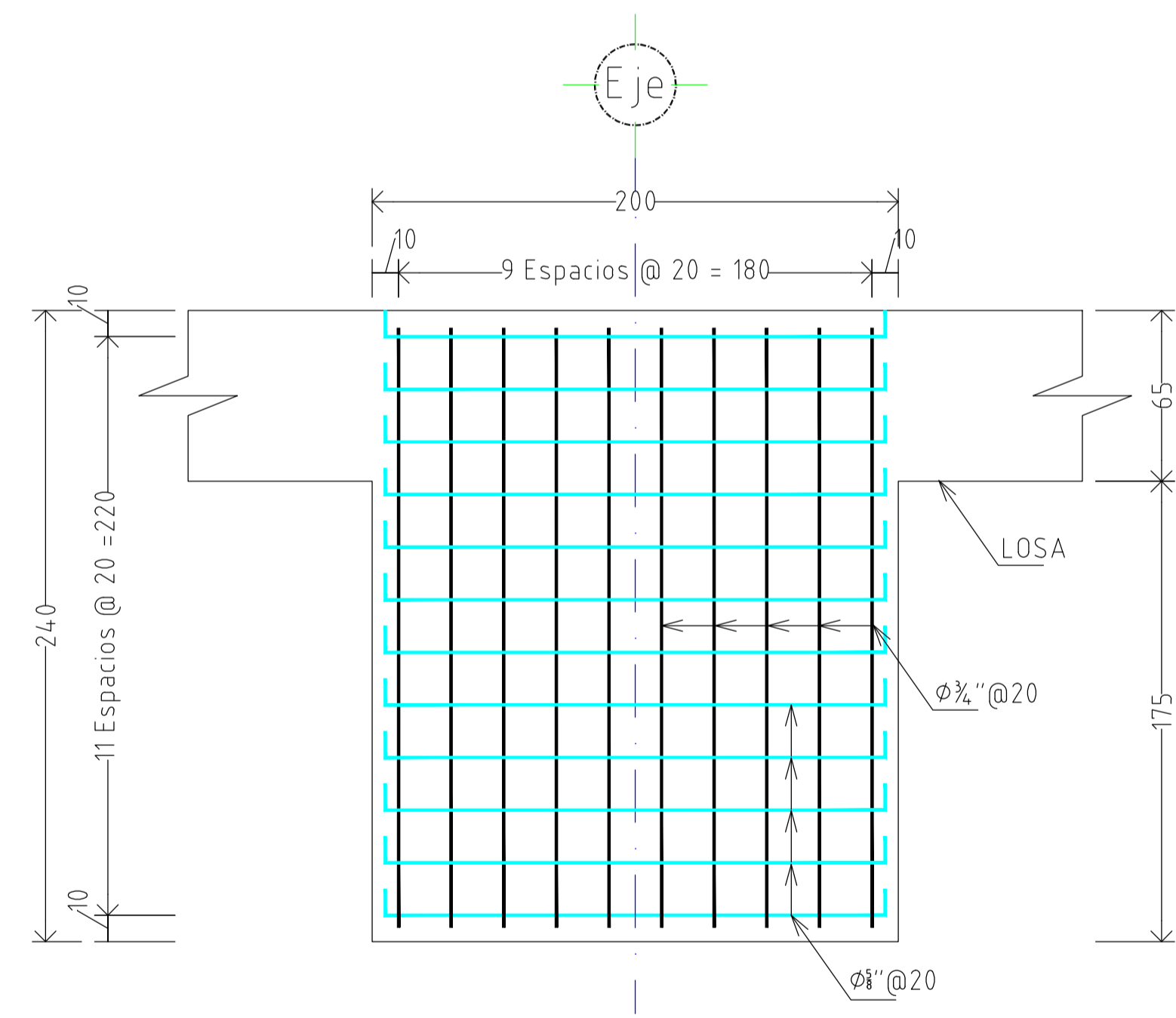
Dibujó: ING. BERENICE HERNANDEZ GARCIA
INGENIERO DE PROYECTO

Calculó: ING. EDSON R. BATALLA RIVERA
INGENIERO DE PROYECTO

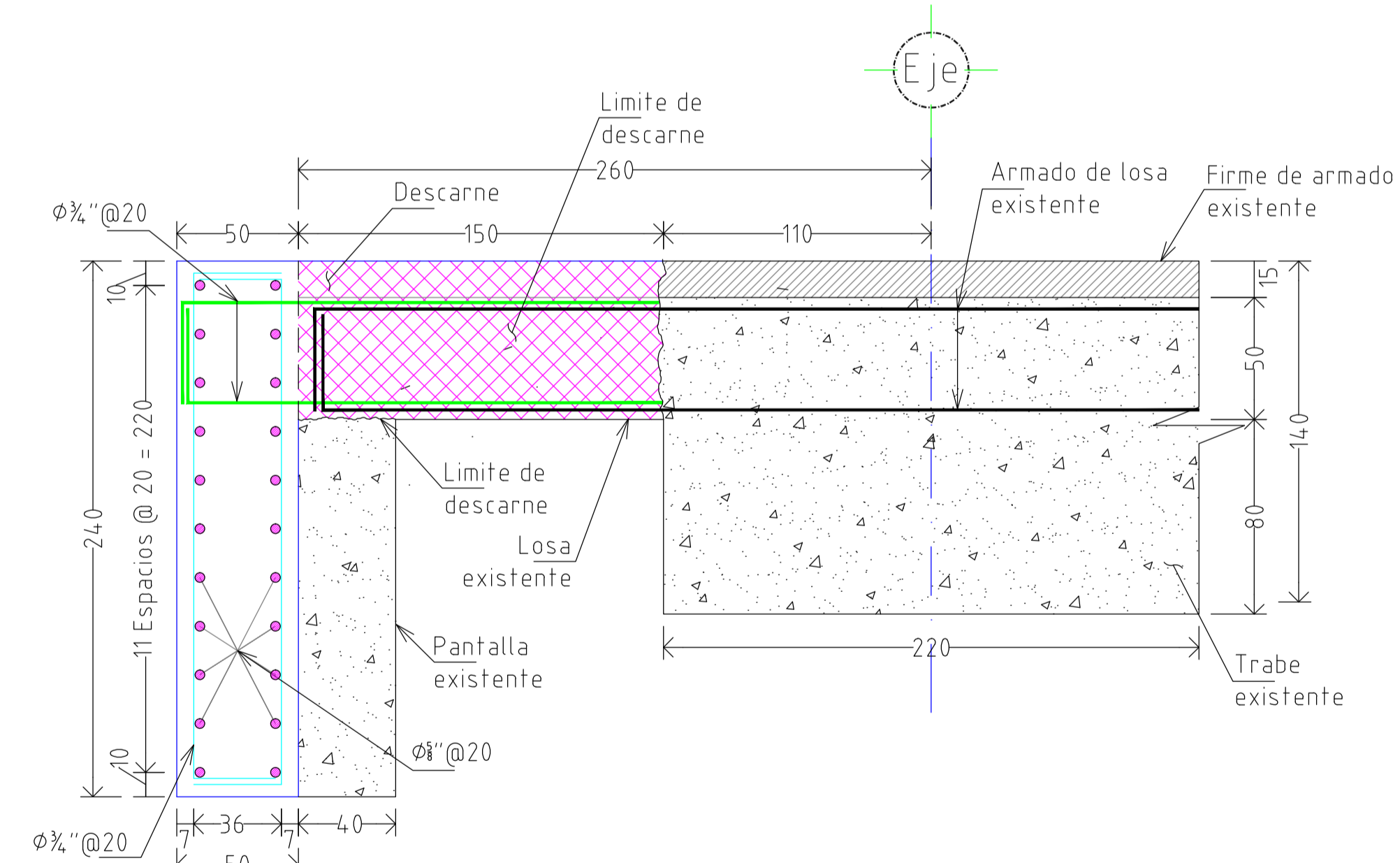
REVISIONES				SCT SECRETARIA DE COMUNICACIONES Y TRANSPORTES			MANZANILLO ADMINISTRACION PORTUARIA Integral de Manzanillo S.A. de C.V.				PLANO DE REFERENCIA 1: PLANO DE REFERENCIA 1:		PLANO : CONSTRUCCION DE TABLETACADO PARA MEJORAR LA CONDICION OPERATIVA DE LOS MUELLES DE LAS BANDA "C" Y BANDA "D" EN EL PUERTO INTERIOR DE SAN PEDRITO, MANZANILLO, COL. ARMADOS DE DADOS PARA DEFENSAS (MUELLES 7, 8 y 9)
No.	FECHA	CONCEPTO	FIRMA	COORDINACION GENERAL DE PUERTOS Y MARINA MERCANTE			DIRECTOR GENERAL		SUBGERENTE TECNICO DE PROYECTOS		SUBGERENTE DE CONSTRUCCION Y MANTENIMIENTO		
				LIC. ALBERTO HERNANDEZ C.	ING. CELSO MORALES MUÑOZ	ING. ENRIQUE ALVAREZ GONZALEZ	J. JESUS OROZCO ALFARO	GILBERTO CRUZ CISNEROS	BENJAMIN MUÑOZ AGUILAR	ALAM VARGAS VENDOZA		REVISO: ARIE BENJAMIN MUÑOZ AGUILAR	
										ELABORO Y DIBUJO: IVEI, HERNANDEZ MUÑOZ AGUILAR			



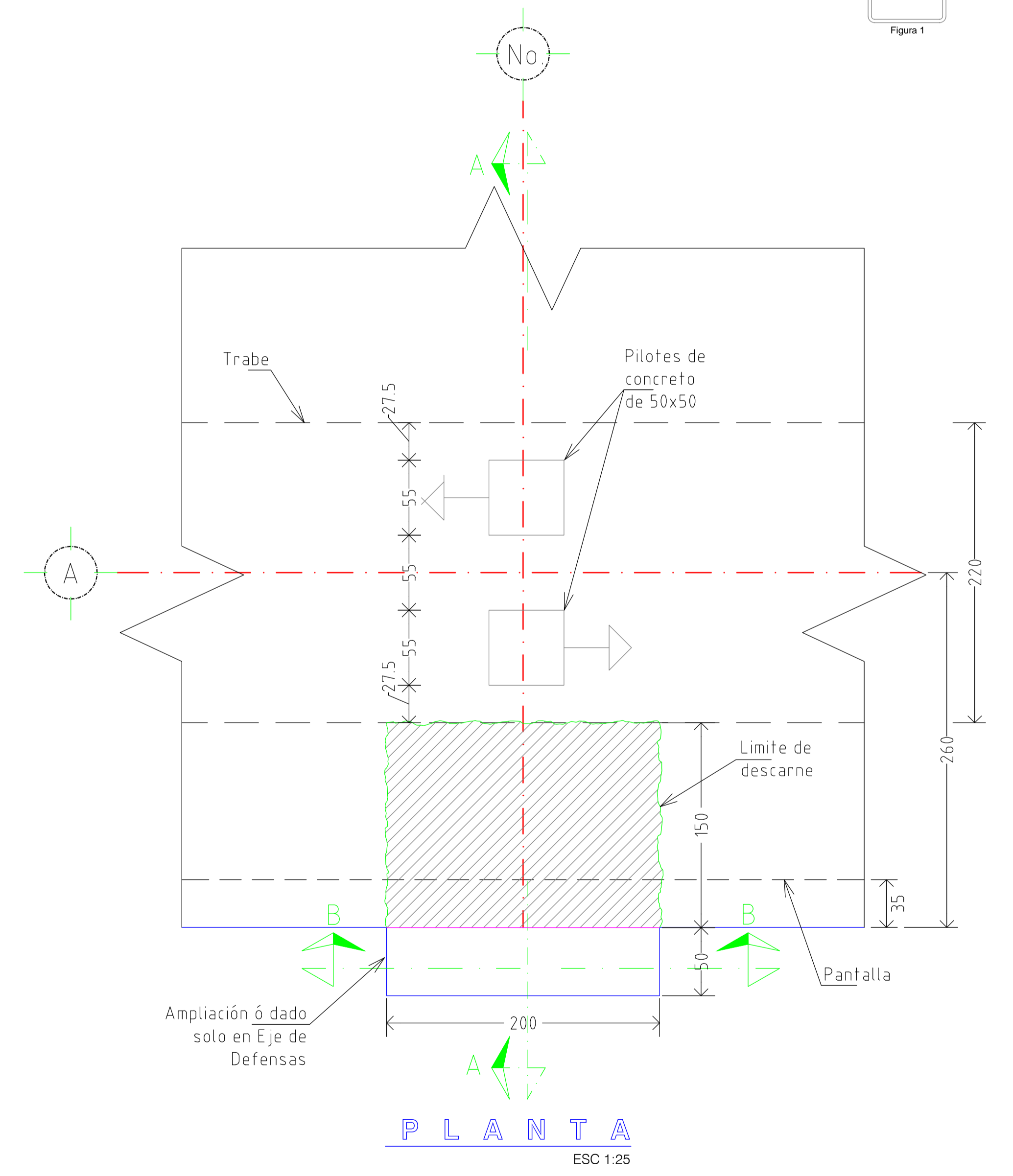
PLANTA TIPO MUELLE 11
ESC 1:125



CORTA B - B (SOLO EN EJE DE DEFENSAS)
ESC 1:20



CORTA A - A (SOLO EN EJE DE DEFENSAS)
ESC 1:20



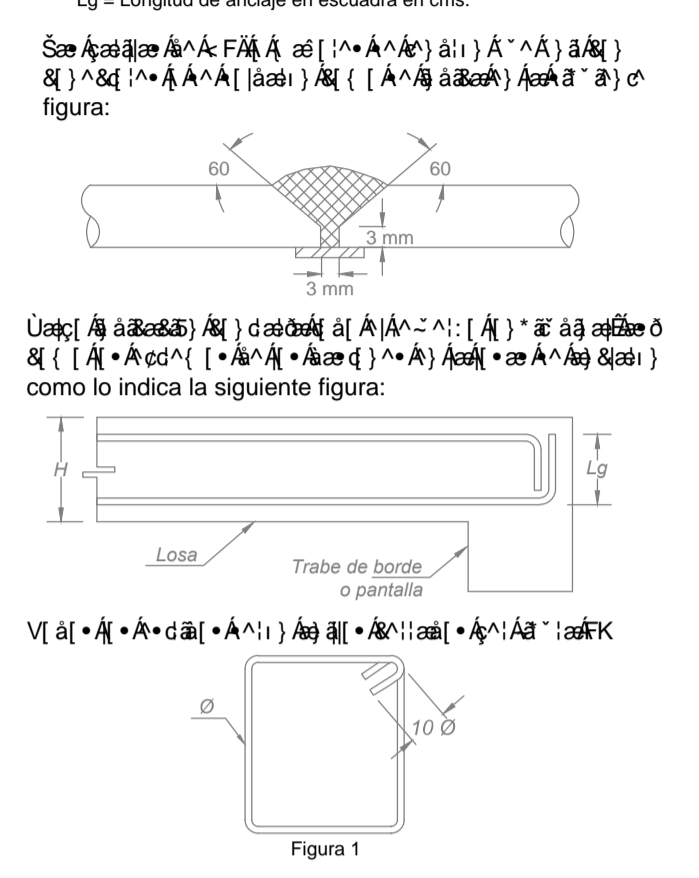
PLANTA
ESC 1:25

NOTAS GENERALES:
DIMENSIONES: EN CENTIMETROS, EXCEPTO LAS INDICADAS EN OTRA UNIDAD.
ELEVACIONES: EN METROS, REFERIDOS AL NIVEL DE BAJAMAR MEDIA INFERIOR (N.B.M.I.) CON ELEVACION 0.00
MATERIALES:
CEMENTO CPP-30R-RS
CONCRETO $f_c = 250 \text{ kg/cm}^2$ EN SUPERESTRUCTURA
ACERO DE REFUERZO $f_y = 4200 \text{ kg/cm}^2$
ACERO ESTRUCTURAL $f_y = 2530 \text{ kg/cm}^2$ EN PLACAS, PERFILES LAMINADOS Y TUBOS.
ELECTRODOS E-60 o E-70 EN PLACAS, PERFILES LAMINADOS Y TUBOS.
ELECTRODOS E-90 EN VARILLAS DE REFUERZO SOLDADURA SEGUN I.A.A.W.S.
TABLESTACA METALICA AZ-46 CON GRADO DE ACERO S430GP DE ARCELORMITTAL O SIMILAR

Tabla de Longitudes de Anclaje

Calibre	Diametro	La	Lg
No. 3	<	52	19
No. 4	<	68	25
No. 5	<	85	32
No. 6	<	100	38
No. 8	< FÁ	120	50
No. 10	< FÁ	150	100

La = Longitud de anclaje en escuadra en cms.



JV Ingenieros
ING. JULIO VILLALOBOS LOPEZ
DIRECTOR DE PROYECTO

ING. BERENICE HERNANDEZ GARCIA
INGENIERO DE PROYECTO

ING. EDSON R. BATALLA RIVERA
INGENIERO DE PROYECTO

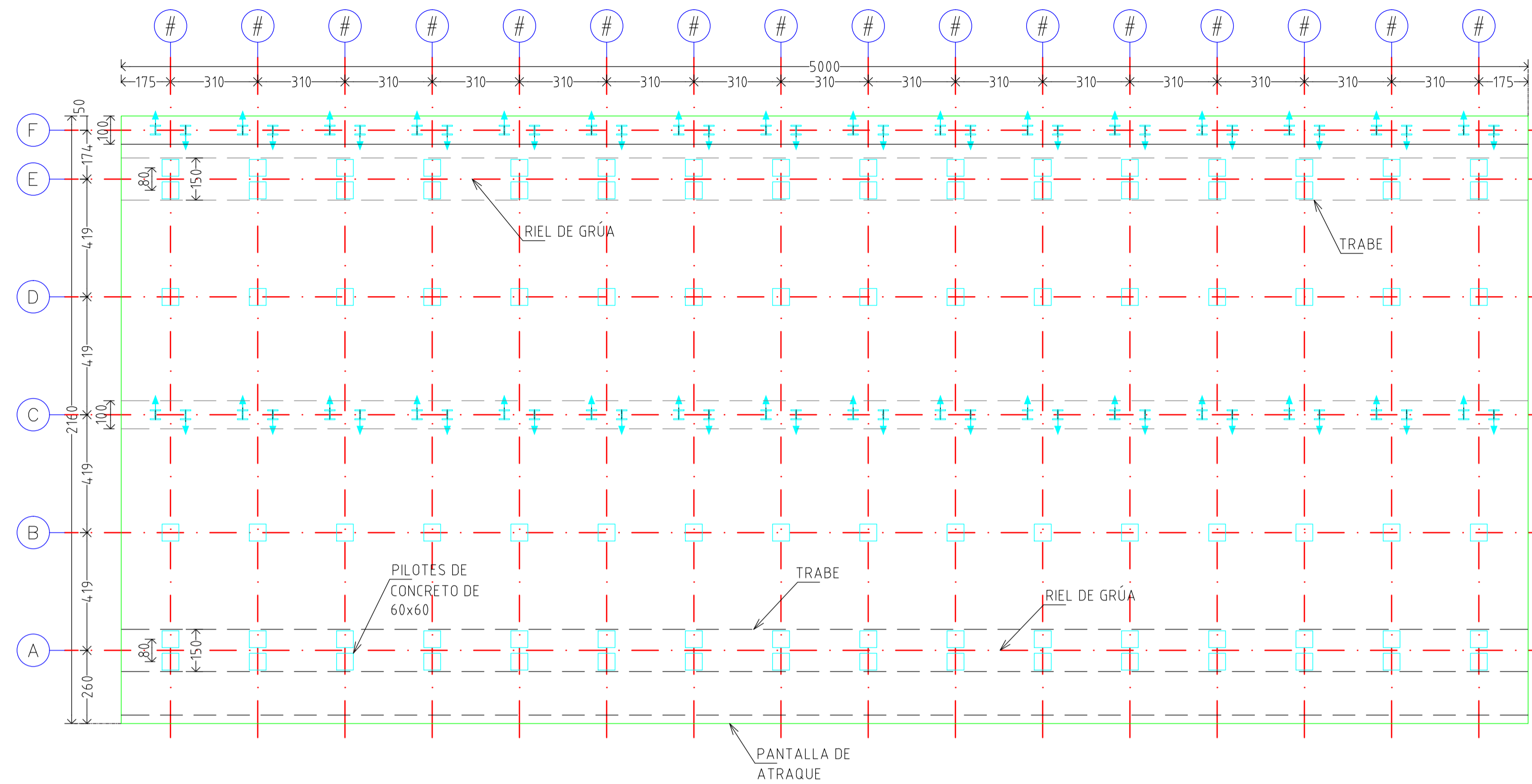
REVISIONES				SCT SECRETARIA DE COMUNICACIONES Y TRANSPORTES			MANZANILLO COORDINACION GENERAL DE PUERTOS Y MARINA MERCANTE			Administracion Portuaria Integral de Manzanillo S.A. de C.V.			PLANO DE REFERENCIA 1: PLANO DE REFERENCIA 1:		PLANO : CONSTRUCCION DE TABLESTACADO PARA MEJORAR LA CONDICION OPERATIVA DE LOS MUELLES DE LAS BANDA "C" Y BANDA "D" EN EL PUERTO INTERIOR DE SAN PEDRITO, MANZANILLO, COL. MUELLE 11: DESCARNES Y ARMADOS DE DADOS PARA DEFENSAS		
No.	FECHA	CONCEPTO	FIRMA	DIRECTOR GENERAL DE PUERTOS	DIRECTOR DE OBRAS MARITIMAS Y DRAGADO	SUBDIRECTOR DE CONSTRUCCION Y SUPERVISION DE CONTROL DE OBRAS	DIRECTOR GENERAL	GERENTE DE INGENIERIA	SUBGERENTE TECNICO DE PROYECTOS	SUBGERENTE DE CONSTRUCCION Y MANTENIMIENTO	ARCHIVO:	FECHA:	AGOSTO 2013	IMPRESION:	AGOSTO 2013	REVISO:	ARQ. BENJAMIN MUÑOZ AGUILAR
				LIC. ALEJANDRO HERNANDEZ C.	ING. CELSO MORALES MUÑOZ	ING. ENRIQUE ALVAREZ GONZALEZ	J. JESUS OROZCO ALFARO DOCTOR	GILBERTO CRUZ CISNEROS INGENIERO	BENJAMIN MUÑOZ AGUILAR ARQUITECTO	ALAM VARGAS MENDOZA INGENIERO	ELABORO Y DIBUJO:	TEC. FERNANDO MUÑOZ ANGUIANO	APIMAN-PL-30-06-13				

NOTAS GENERALES:

DIMENSIONES:
EN CENTIMETROS, EXCEPTO LAS INDICADAS EN OTRA UNIDAD.

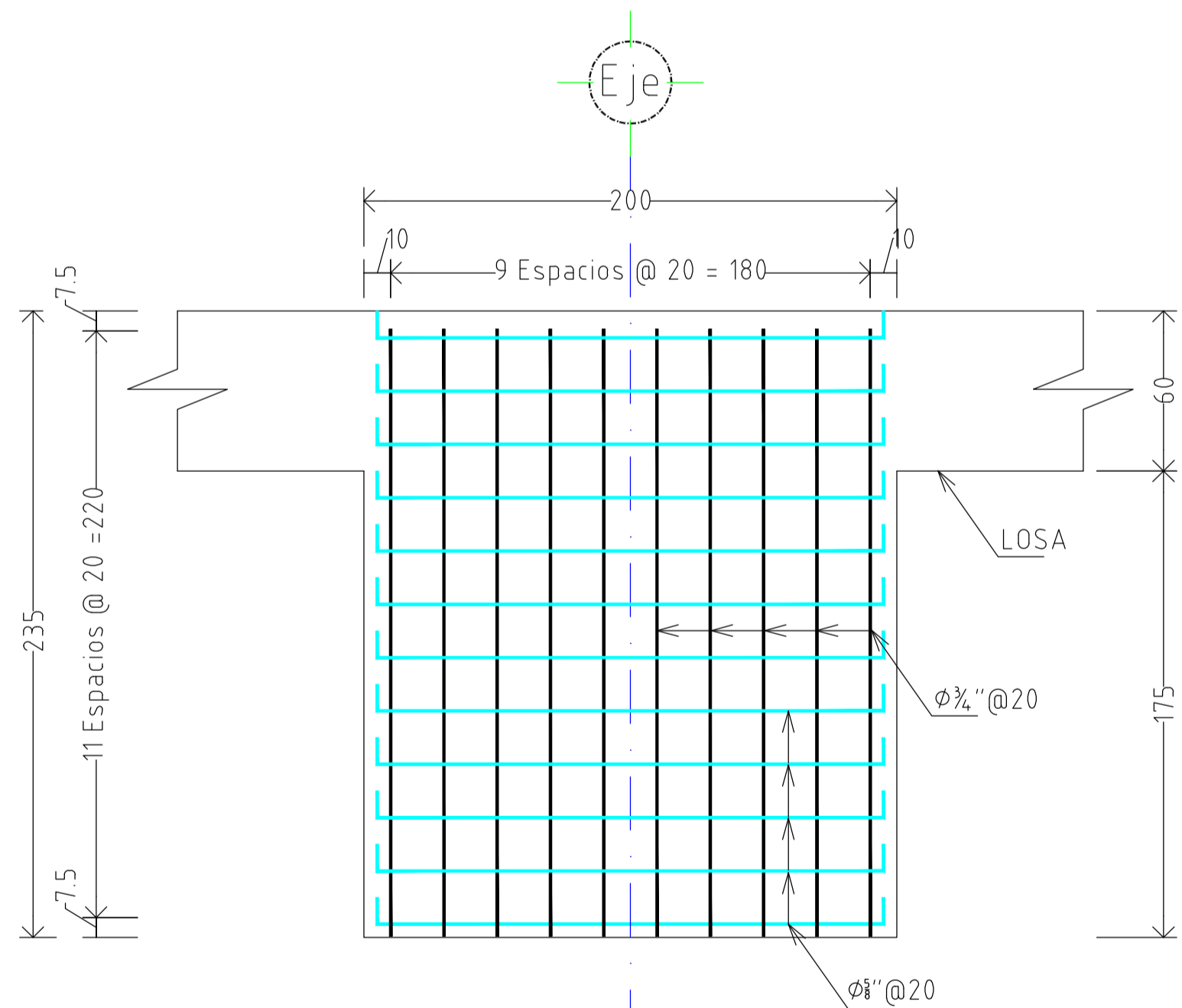
ELEVACIONES:
EN METROS, REFERIDOS AL NIVEL DE BAJAMAR MEDIA INFERIOR (N.B.M.I.) CON ELEVACION 0.00

MATERIALES:
CEMENTO CPP-30R-RS
CONCRETO $f'_{c}=250\text{KG}/\text{CM}^2$ EN SUPERESTRUCTURA
ACERO DE REFUERZO $f_y=4200\text{KG}/\text{CM}^2$
ACERO ESTRUCTURAL $f_y=2530\text{KG}/\text{CM}^2$ EN PLACAS, PERFILES LAMINADOS Y TUBOS
ELECTRODOS E-60 o E-70 EN PLACAS, PERFILES LAMINADOS Y TUBOS
ELECTRODOS E-90 EN VARILLAS DE REFUERZO SOLDADURA SEGUN LA A.W.S.
TABLESTACA METALICA AZ-46 CON GRADO DE ACERO S430GP DE ARCELORMITTAL O SIMILAR



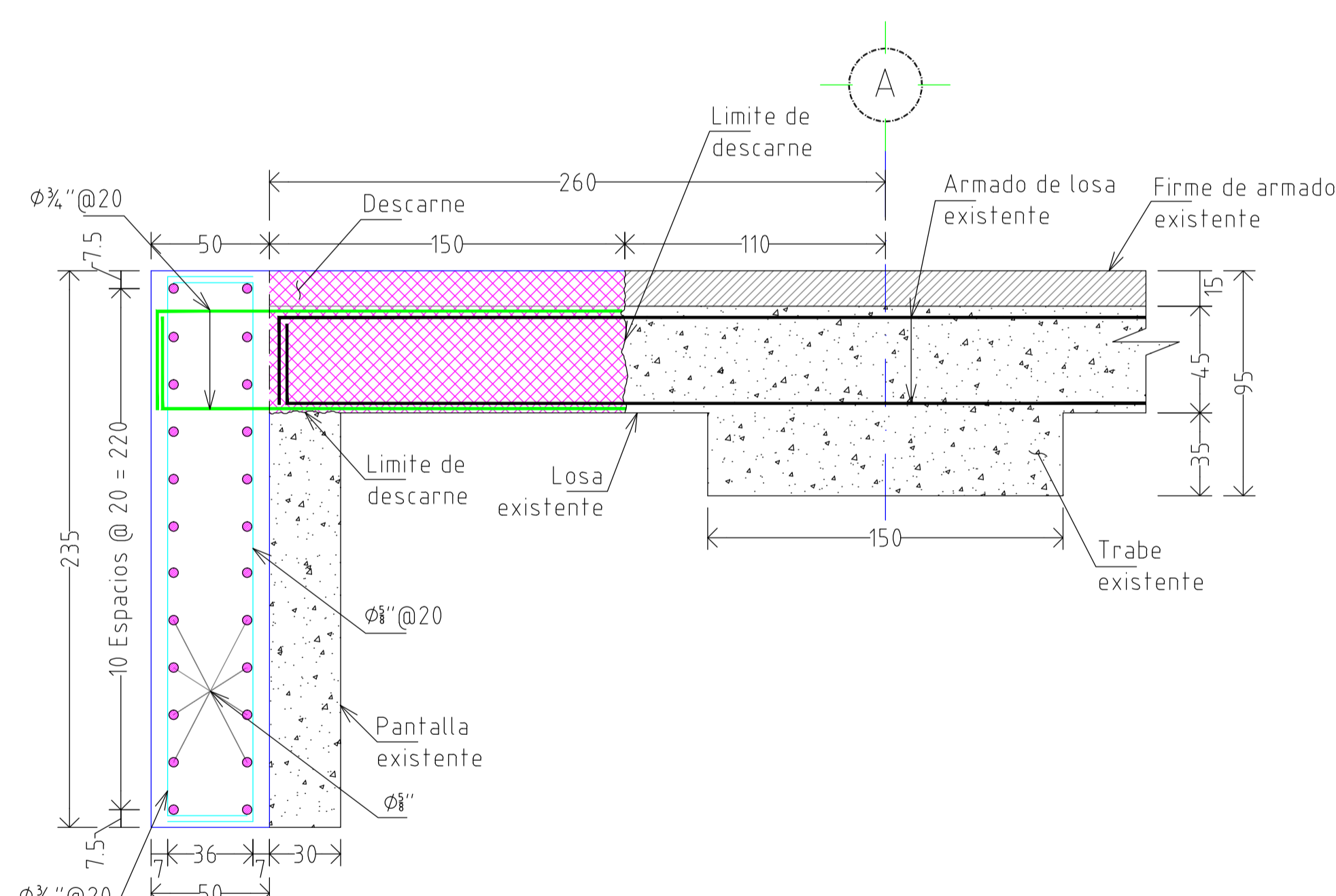
PLANTA TIPO MUELLE 12

ESC 1:125



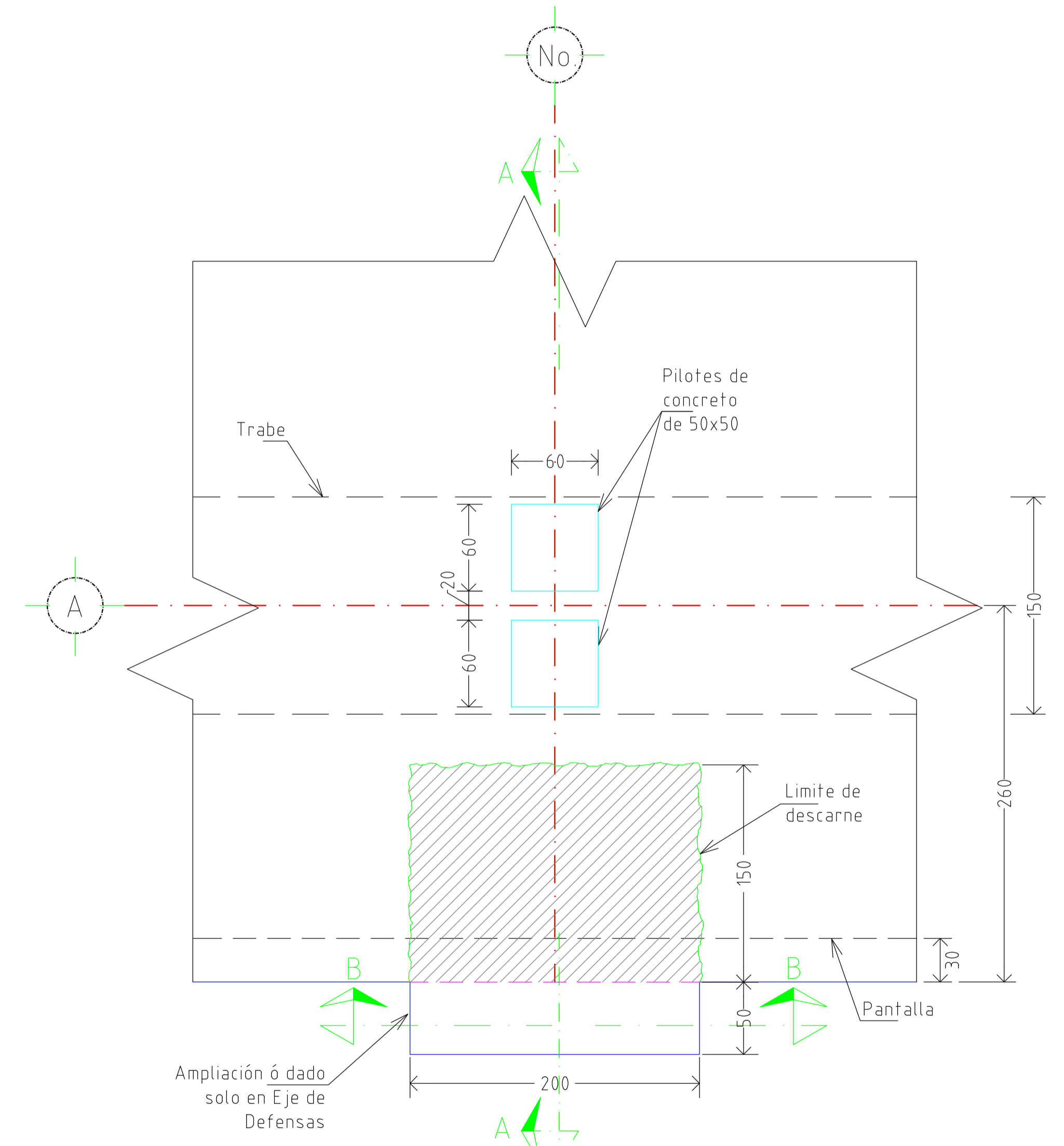
CORTE B - B (SOLO EN EJE DE DEFENSAS)

ESC 1:20



CORTE A - A (SOLO EN EJE DE DEFENSAS)

ESC 1:20



PLANTA

ESC 1:25

JV Ingenieros
 > i 'c' J 'UcVeg' @CBYn
 INGENIERO CONSULTOR
 Proyecto: ING. JULIO VILLALOBOS LOPEZ
 DIRECTOR DE PROYECTO
 Dibujo: ING. BERENICE HERNANDEZ GARCIA
 INGENIERO DE PROYECTO
 Calculó: ING. EDSON R. BATALLA RIVERA
 INGENIERO DE PROYECTO

REVISIONES			
No.	FECHA	CONCEPTO	FIRMA

SCT
 SECRETARIA DE COMUNICACIONES Y TRANSPORTES
 COORDINACION GENERAL DE PUERTOS Y MARINA MERCANTE
 DIRECTOR GENERAL DE PUERTOS
 DIRECTOR DE OBRAS MARITIMAS Y DRAGADO
 SUBDIRECTOR DE CONSTRUCCION Y SUPERVISION DE CONTROL DE OBRAS
 LIC. ALEJANDRO HERNANDEZ C.
 ING. CELSO MORALES MUÑOZ
 ING. ENRIQUE ALVAREZ GONZALEZ

Manzanillo
 COORDINACION GENERAL DE PUERTOS Y MARINA MERCANTE
 Administracion Portuaria Integral de Manzanillo S.A. de C.V.
 DIRECTOR GENERAL: J. JESUS OROZCO ALFARO DOCTOR
 GERENTE DE INGENIERIA: GILBERTO CRUZ CISNEROS INGENIERO
 SUBGERENTE TECNICO DE PROYECTOS: BENJAMIN MUÑOZ AGUILAR ARQUITECTO
 SUBGERENTE DE CONSTRUCCION Y MANTENIMIENTO: ALAM VARGAS MENDOZA INGENIERO

PLANO DE REFERENCIA 1:	
PLANO DE REFERENCIA 1:	
ARCHIVO:	
FECHA:	AGOSTO 2013
IMPRESION:	AGOSTO 2013
REVISO:	ARQ. BENJAMIN MUÑOZ AGUILAR
ELABORO Y DIBUJO:	TEC. FERNANDO MUÑOZ ANGUIANO

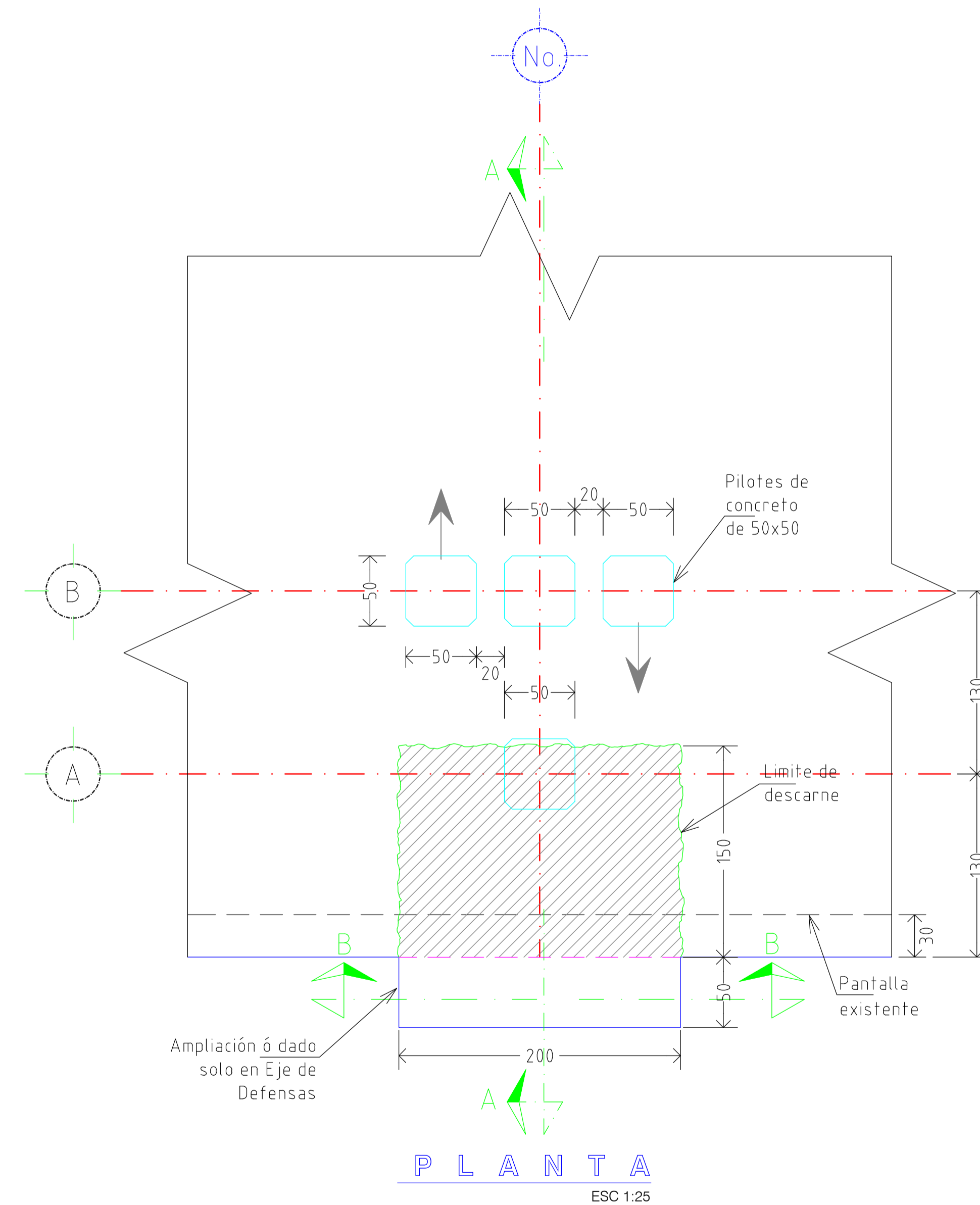
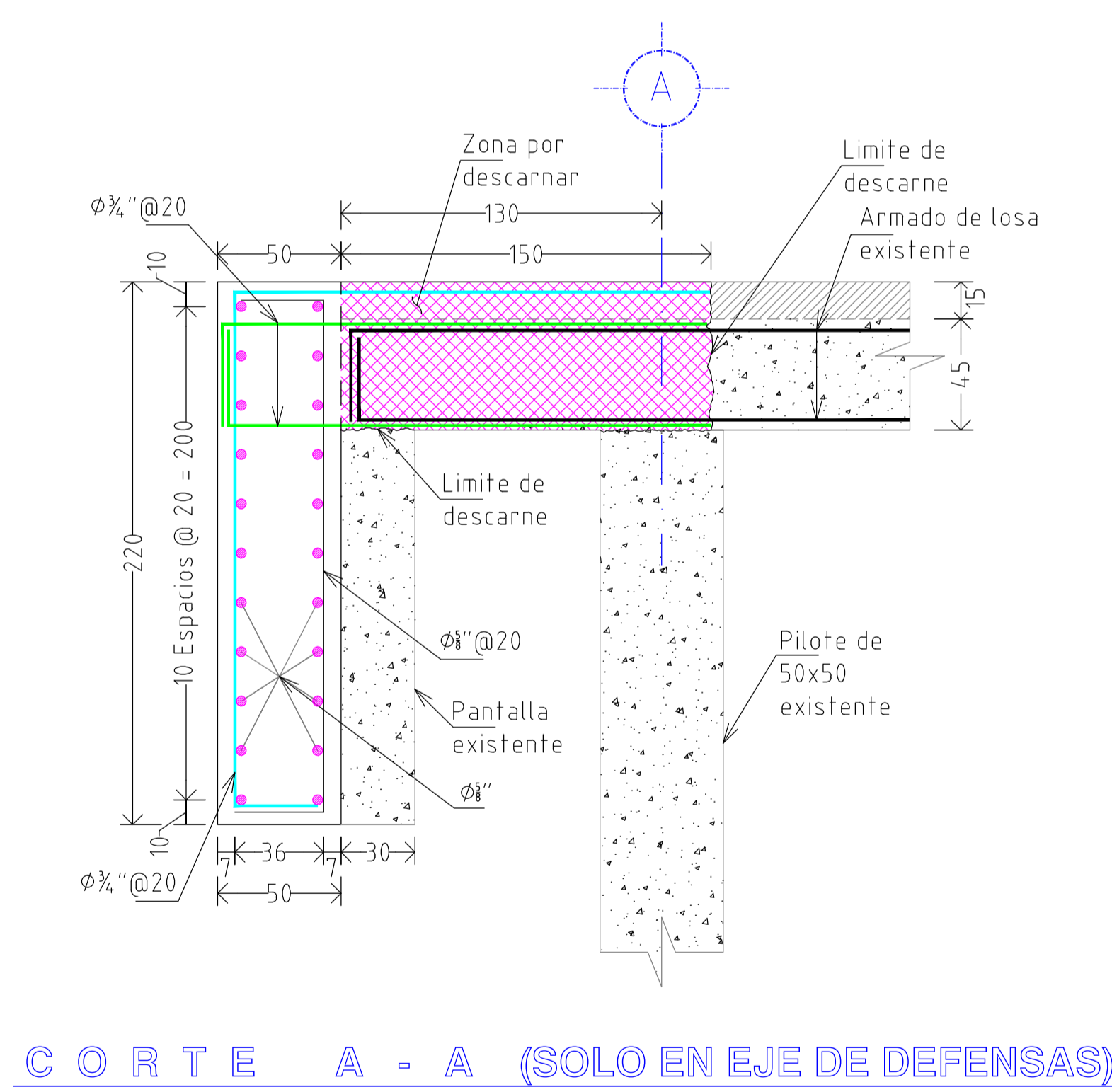
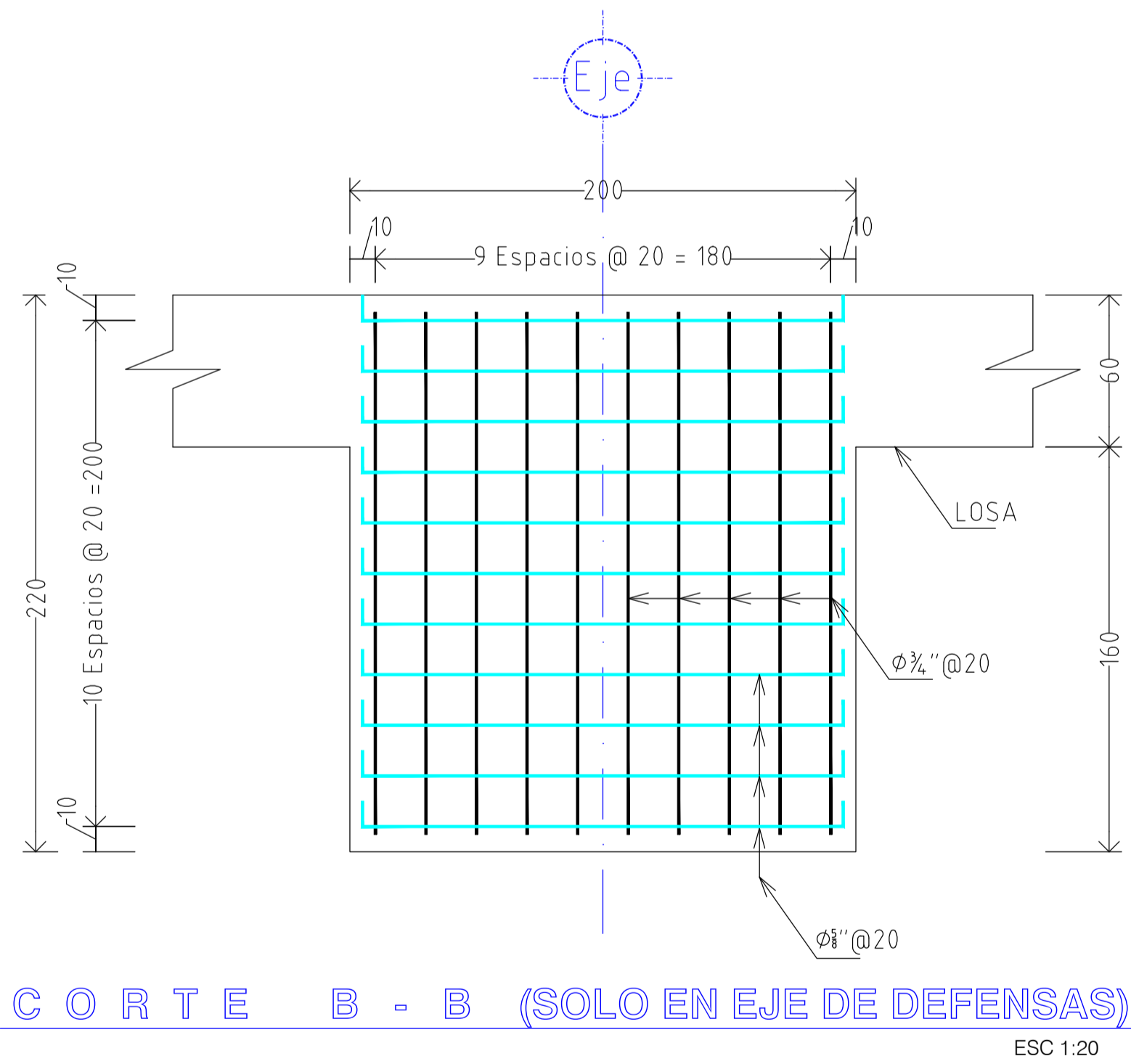
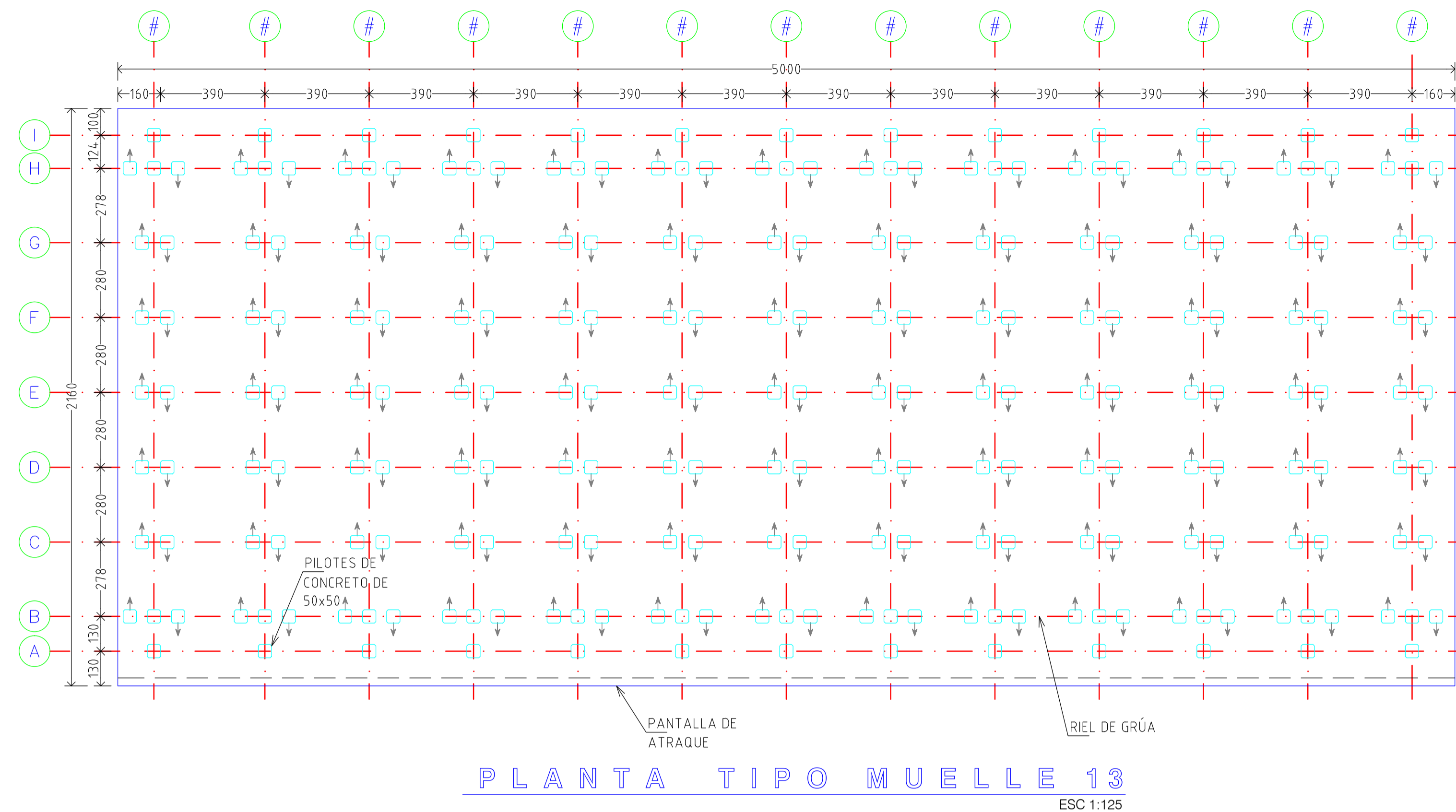
PLANO :
 CONSTRUCCION DE TABLESTACADO PARA MEJORAR LA CONDICION OPERATIVA DE LOS MUELLES DE LAS BANDA "C" Y BANDA "D" EN EL PUERTO INTERIOR DE SAN PEDRITO, MANZANILLO, COL.
 MUELLE 12: DESCARNES CORTES Y DETALLES
 APIMAN-PL-30-07-13

NOTAS GENERALES:

DIMENSIONES:
EN CENTIMETROS, EXCEPTO LAS INDICADAS EN OTRA UNIDAD.

ELEVACIONES:
EN METROS, REFERIDOS AL NIVEL DE BAJAMAR MEDIA INFERIOR (N.B.M.I.) CON ELEVACION 0.00

MATERIALES:
CEMENTO CPP-30R-RS
CONCRETO $f'_{c}=250\text{KG}/\text{CM}^2$ EN SUPERESTRUCTURA
ACERO DE REFUERZO $f_y=4200\text{KG}/\text{CM}^2$
ACERO ESTRUCTURAL $f_y=2530\text{KG}/\text{CM}^2$ EN PLACAS, PERFILES LAMINADOS Y TUBOS.
ELECTRODOS E-60 o E-70 EN PLACAS, PERFILES LAMINADOS Y TUBOS.
ELECTRODOS E-90 EN VARILLAS DE REFUERZO SOLDADURA SEGUN LA A.W.S.
TABLESTACA METALICA AZ-46 CON GRADO DE ACERO S430GP DE ARCELORMITTAL O SIMILAR



JV ingenieros
>i |c|J|UcVg@CBYn
 INGENIERO CONSULTOR

Proyecto: **ING. JULIO VILLALOBOS LOPEZ**
 DIRECTOR DE PROYECTO

Calculó: **ING. EDSON R. BATALLA RIVERA**
 INGENIERO DE PROYECTO

Dibujó: **ING. BERENICE HERNANDEZ GARCIA**
 INGENIERO DE PROYECTO

REVISIONES			
No.	FECHA	CONCEPTO	FIRMA

SCT
 SECRETARIA DE COMUNICACIONES Y TRANSPORTES

SECRETARIA DE COMUNICACIONES Y TRANSPORTES

COORDINACION GENERAL DE PUERTOS Y MARINA MERCANTE

DIRECTOR GENERAL DE PUERTOS	DIRECTOR DE OBRAS MARITIMAS Y DRAGADO	SUBDIRECTOR DE CONSTRUCCION Y SUPERVISION DE CONTROL DE OBRAS
LIC. ALEJANDRO HERNANDEZ C.	ING. CELSO MORALES MUÑOZ	ING. ENRIQUE ALVAREZ GONZALEZ

MANZANILLO
 COORDINACION GENERAL DE PUERTOS Y MARINA MERCANTE

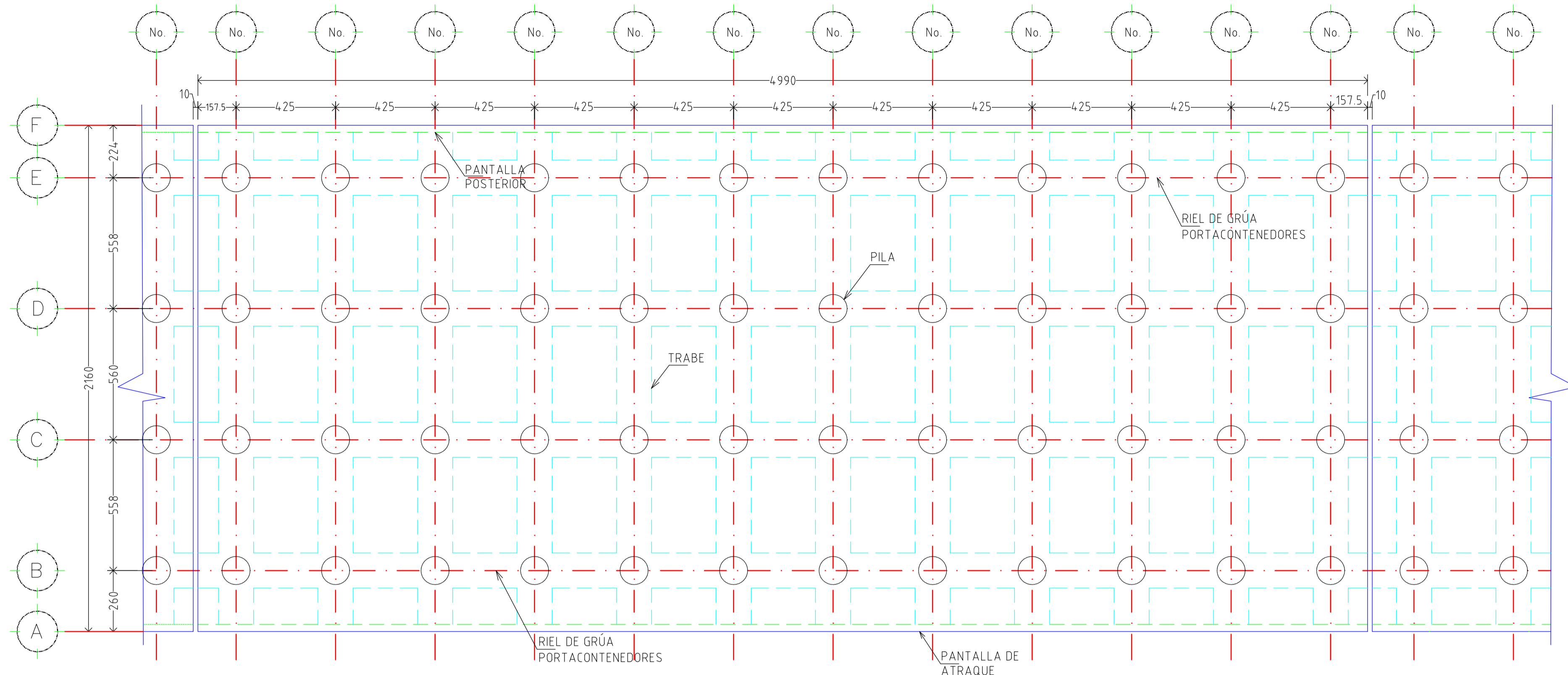
Administración Portuaria Integral de Manzanillo S.A. de C.V.

DIRECTOR GENERAL	GERENTE DE INGENIERIA	SUBGERENTE TECNICO DE PROYECTOS	SUBGERENTE DE CONSTRUCCION Y MANTENIMIENTO
J. JESUS OROZCO ALFARO D O C T O R	GILBERTO CRUZ CISNEROS I N G E N I E R O	BENJAMIN MUÑOZ AGUILAR A R Q U I T E C T O	ALAM VARGAS MENDOZA I N G E N I E R O

PLANO DE REFERENCIA 1:	PLANO DE REFERENCIA 1:
ARCHIVO:	
FECHA:	AGOSTO 2013
IMPRESION:	AGOSTO 2013
REVISO:	ARQ. BENJAMIN MUÑOZ AGUILAR
ELABORO Y DIBUJO:	TEC. FERNANDO MUÑOZ ANGUIANO

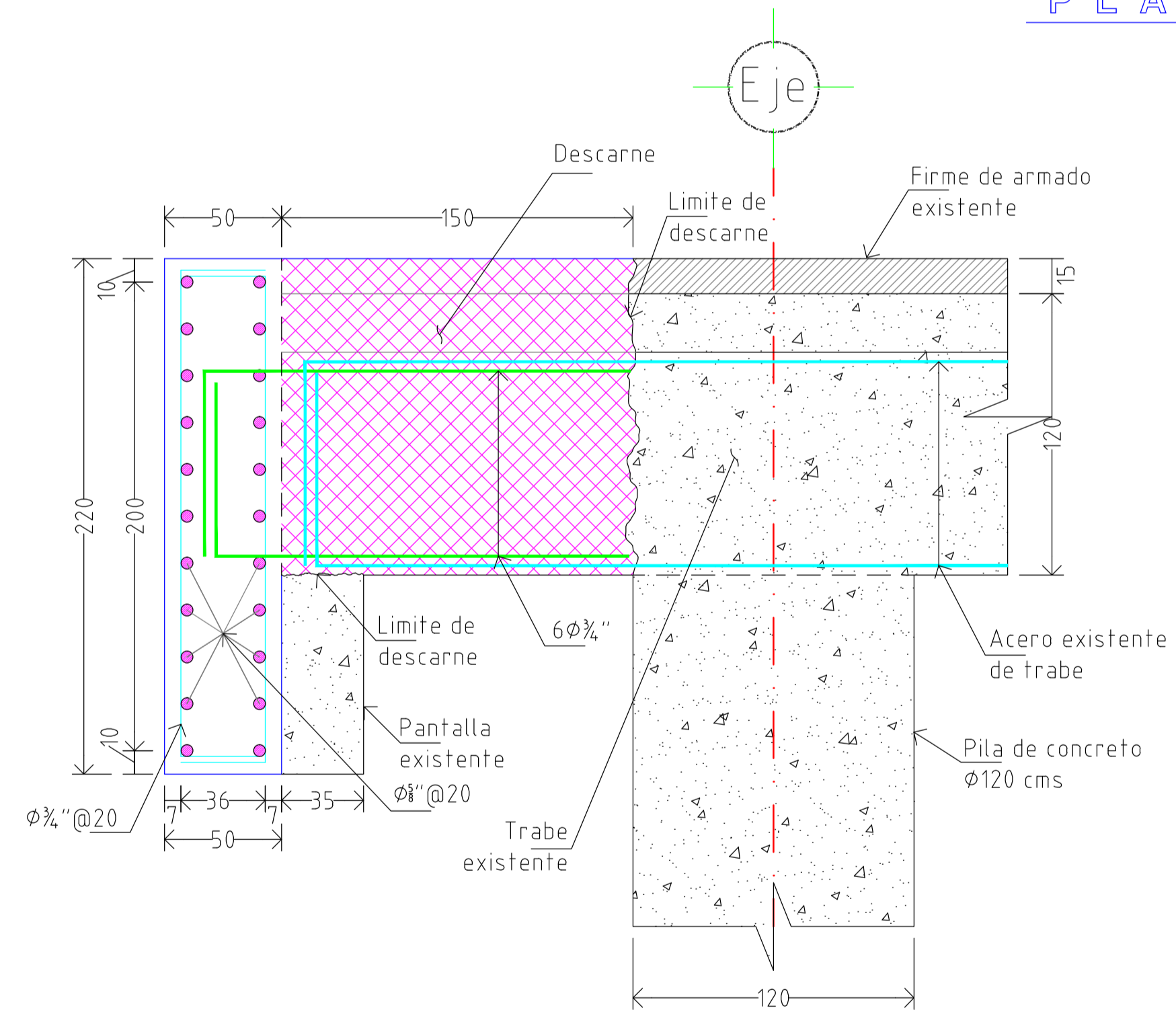
PLANO :
CONSTRUCCION DE TABLESTACADO PARA MEJORAR LA CONDICION OPERATIVA DE LOS MUELLES DE LAS BANDA "C" Y BANDA "D" EN EL PUERTO INTERIOR DE SAN PEDRITO, MANZANILLO, COL. MUELLE 13: DESCARNES CORTES Y DETALLES

APIMAN-PL-30-08-13

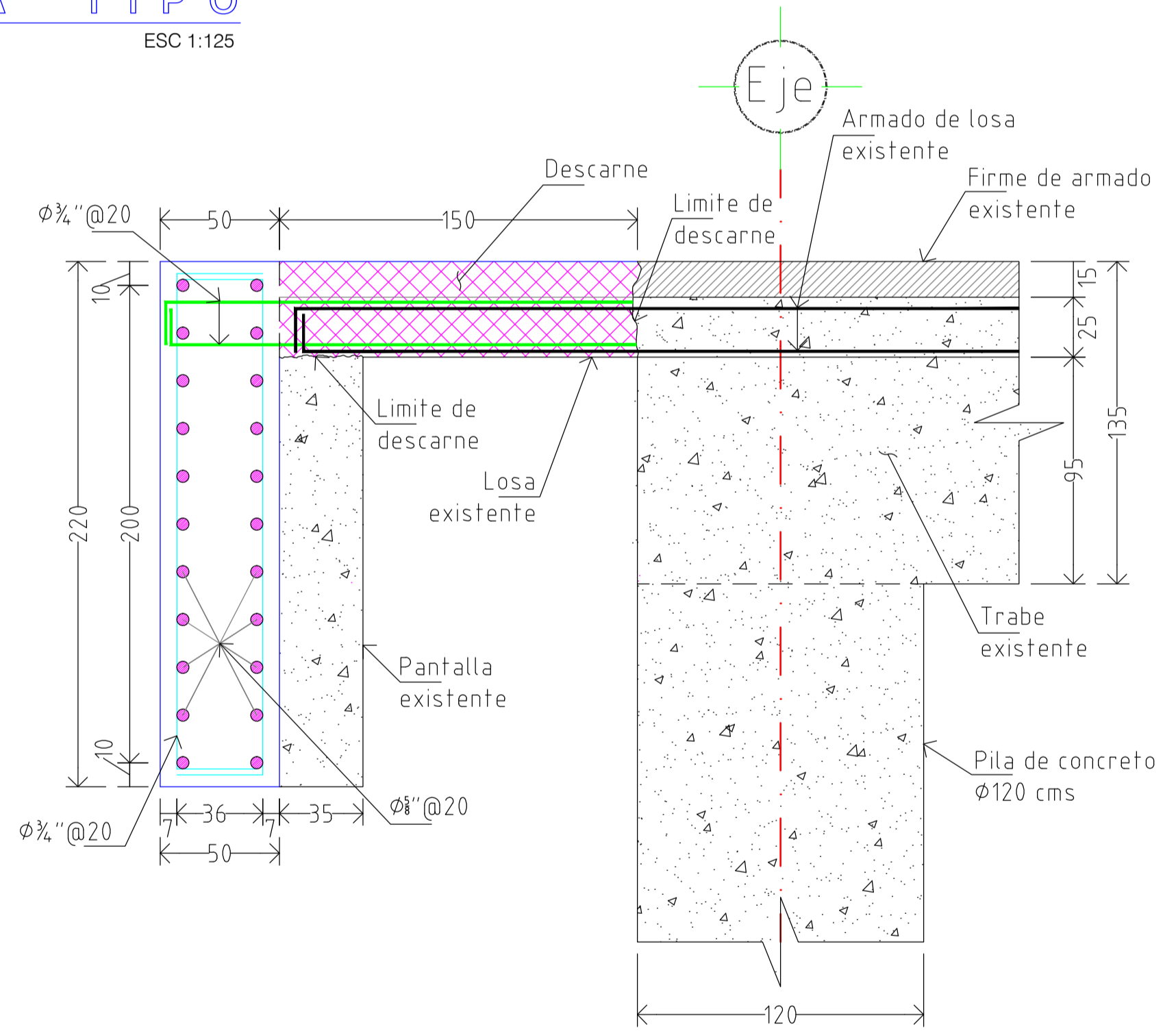


PLANTA TIPO
ESC 1:125

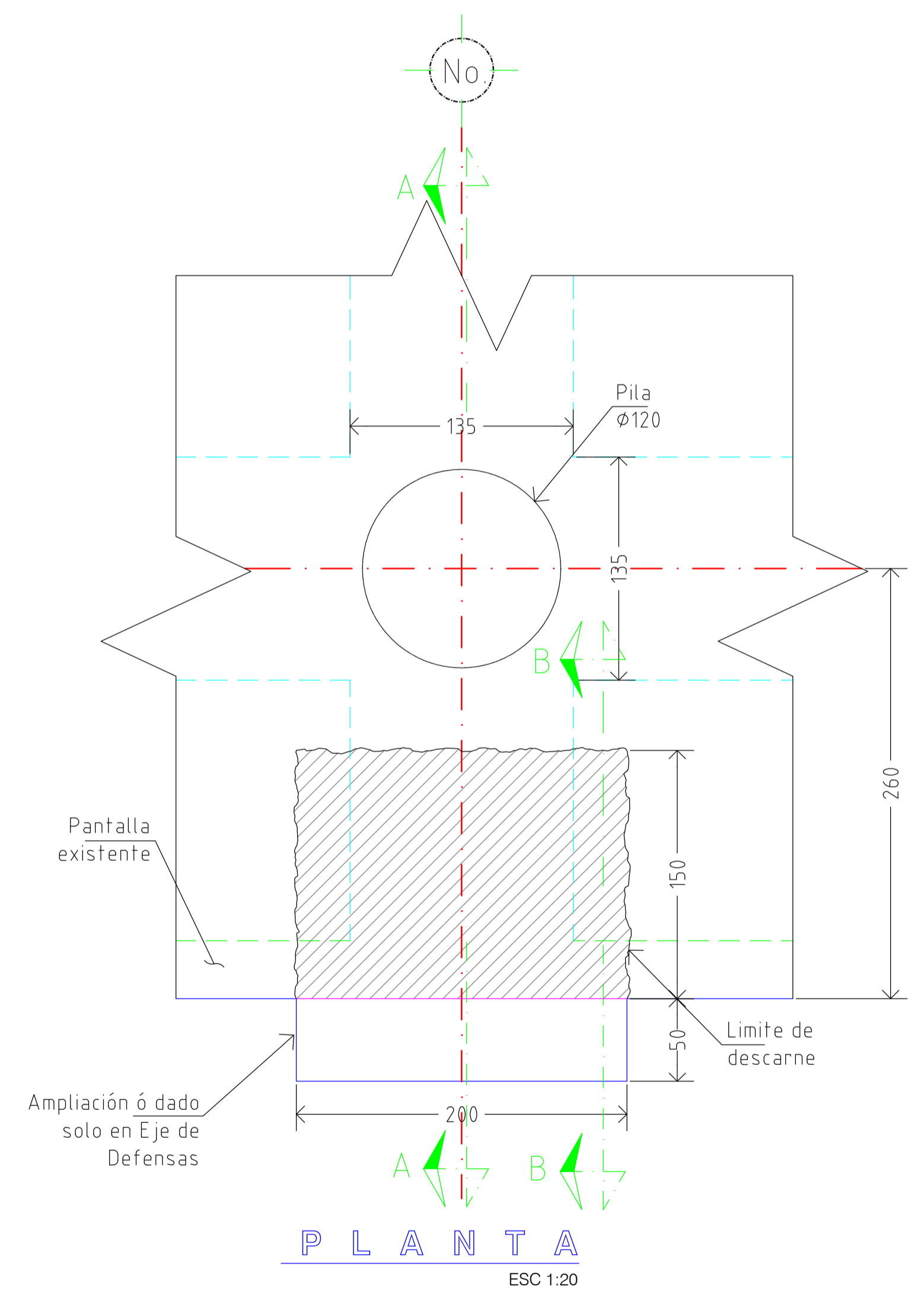
NOTAS GENERALES:
 DIMENSIONES:
 EN CENTIMETROS, EXCEPTO LAS INDICADAS EN OTRA UNIDAD.
 ELEVACIONES:
 EN METROS, REFERIDOS AL NIVEL DE BAJAMAR MEDIA INFERIOR (N.B.M.I.) CON ELEVACION 0.00
 MATERIALES:
 CEMENTO CPP-30R-RS
 CONCRETO $f'_{c}=250\text{KG}/\text{CM}^2$ EN SUPERESTRUCTURA
 ACERO DE REFUERZO $f_y=4200\text{kg}/\text{cm}^2$
 ACERO ESTRUCTURAL $f_y=2530\text{kg}/\text{cm}^2$ EN PLACAS, PERFILES LAMINADOS Y TUBOS.
 ELECTRODOS E-60 o E-70 EN PLACAS, PERFILES LAMINADOS Y TUBOS.
 ELECTRODOS E-90 EN VARILLAS DE REFUERZO SOLDADURA SEGUN LA A.W.S.
 TABLESTACA METALICA AZ-46 CON GRADO DE ACERO S430GP DE ARCELORMITTAL O SIMILAR



CORTE A - A (ZONA DE TRABE)
ESC 1:20



CORTE B - B (ZONA DE LOSA)
ESC 1:20



PLANTA
ESC 1:20

JV Ingenieros
 > i'jc'J'UcVcg@CByn
 INGENIERO CONSULTOR
 Proyecto: ING. JULIO VILLALOBOS LOPEZ
 DIRECTOR DE PROYECTO
 Dibujo: ING. BERENICE HERNANDEZ GARCIA
 INGENIERO DE PROYECTO
 Calculo: ING. EDSON R. BATALLA RIVERA
 INGENIERO DE PROYECTO

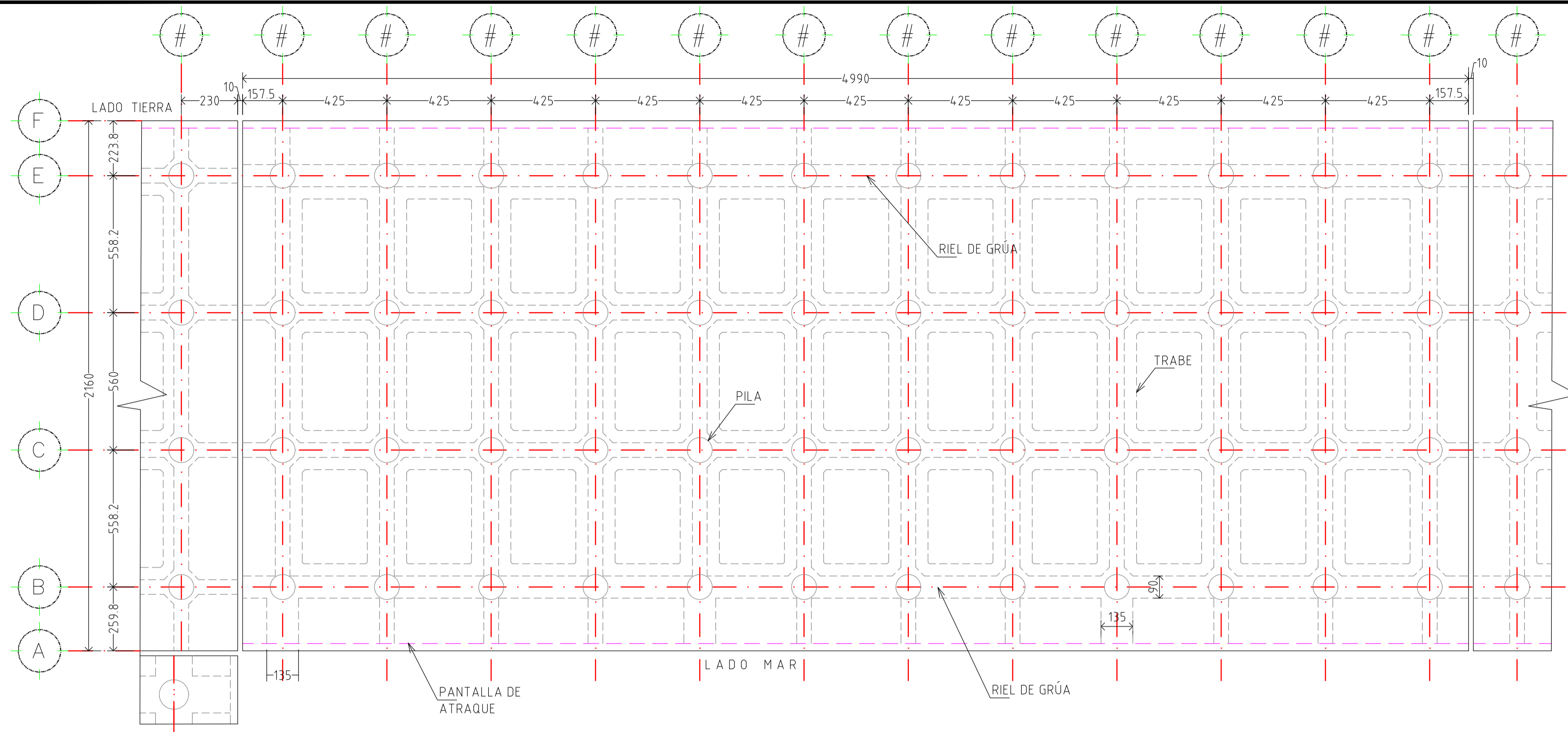
REVISIONES			
No.	FECHA	CONCEPTO	FIRMA

SCT
 SECRETARIA DE COMUNICACIONES Y TRANSPORTES
 COORDINACION GENERAL DE PUERTOS Y MARINA MERCANTE
 DIRECTOR GENERAL DE PUERTOS: LIC. ALEJANDRO HERNANDEZ C.
 DIRECTOR DE OBRAS MARITIMAS Y DRAGADO: ING. CELSO MORALES MUÑOZ
 SUBDIRECTOR DE CONSTRUCCION Y SUPERVISION DE CONTROL DE OBRAS: ING. ENRIQUE ALVAREZ GONZALEZ

MANZANILLO
 COORDINACION GENERAL DE PUERTOS Y MARINA MERCANTE
Administracion Portuaria Integral de Manzanillo S.A. de C.V.
 DIRECTOR GENERAL: J. JESUS OROZCO ALFARO DOCTOR
 GERENTE DE INGENIERIA: GILBERTO CRUZ CISNEROS INGENIERO
 SUBGERENTE TECNICO DE PROYECTOS: BENJAMIN MUÑOZ AGUILAR ARQUITECTO
 SUBGERENTE DE CONSTRUCCION Y MANTENIMIENTO: ALAM VARGAS MENDOZA INGENIERO

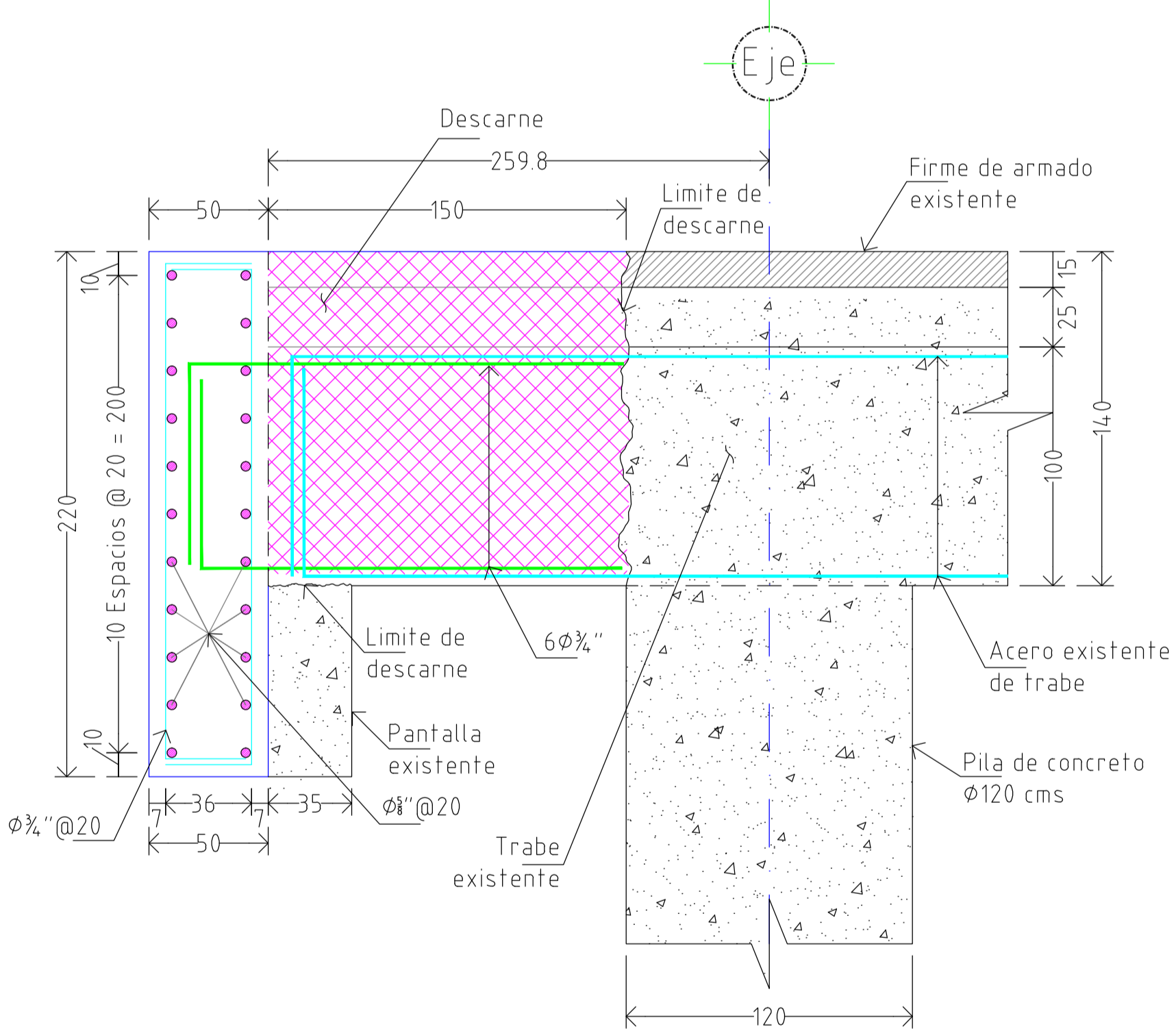
PLANO DE REFERENCIA 1:	PLANO DE REFERENCIA 1:
ARCHIVO:	
FECHA:	AGOSTO 2013
IMPRESION:	AGOSTO 2013
REVISO:	ARG. BENJAMIN MUÑOZ AGUILAR
ELABORO Y DIBUJO:	TEC. FERNANDO MUÑOZ ANGUIANO

PLANO:
 CONSTRUCCION DE TABLESTACADO PARA MEJORAR LA CONDICION OPERATIVA DE LOS MUELLES DE LAS BANDA "C" Y BANDA "D" EN EL PUERTO INTERIOR DE SAN PEDRITO, MANZANILLO, COL.
 MUELLE 14: DESCARNES CORTES Y DETALLES
 APIMAN-PL-30-09-13

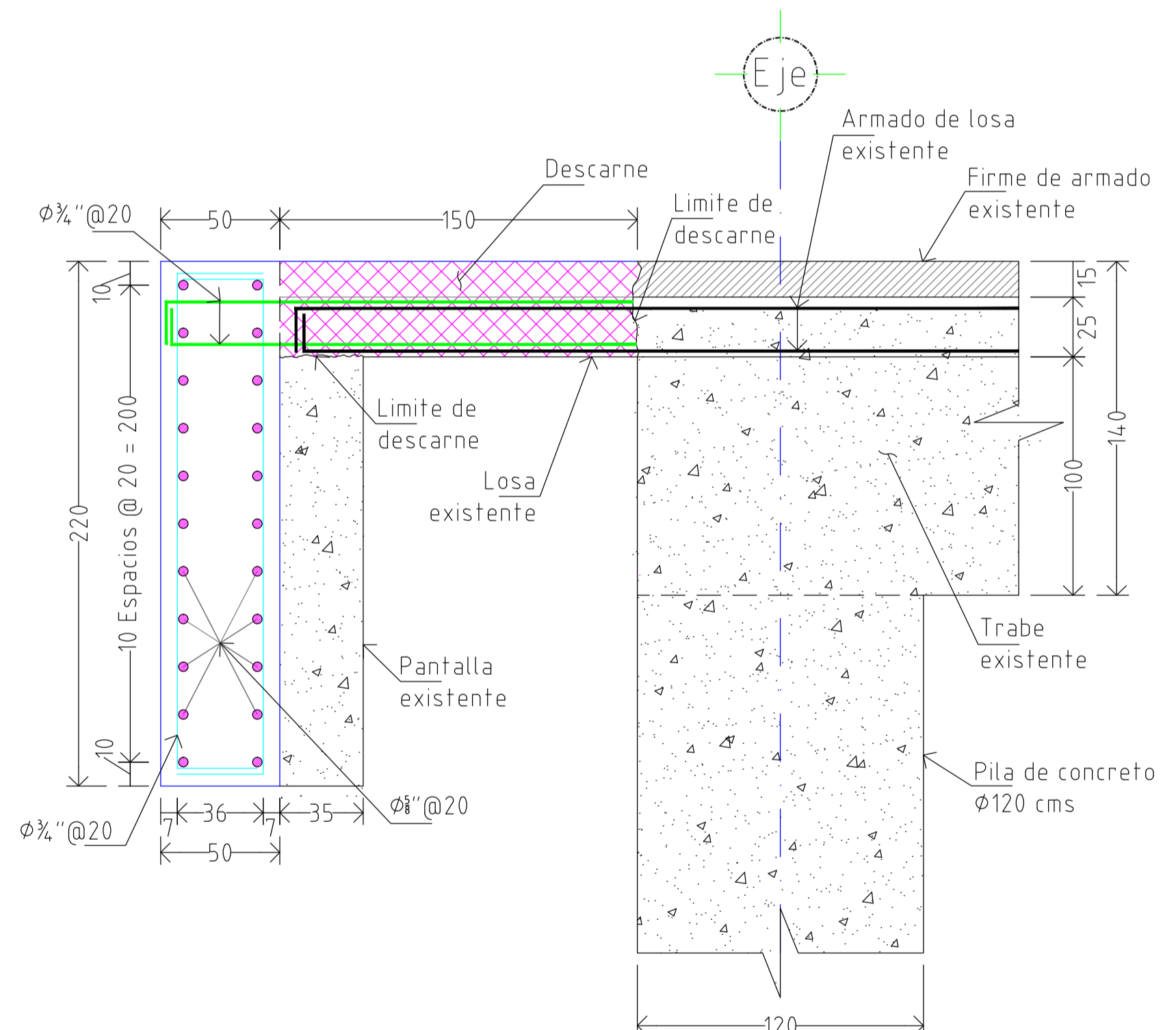


PLANTA TIPO MUELLE 15
ESC 1:125

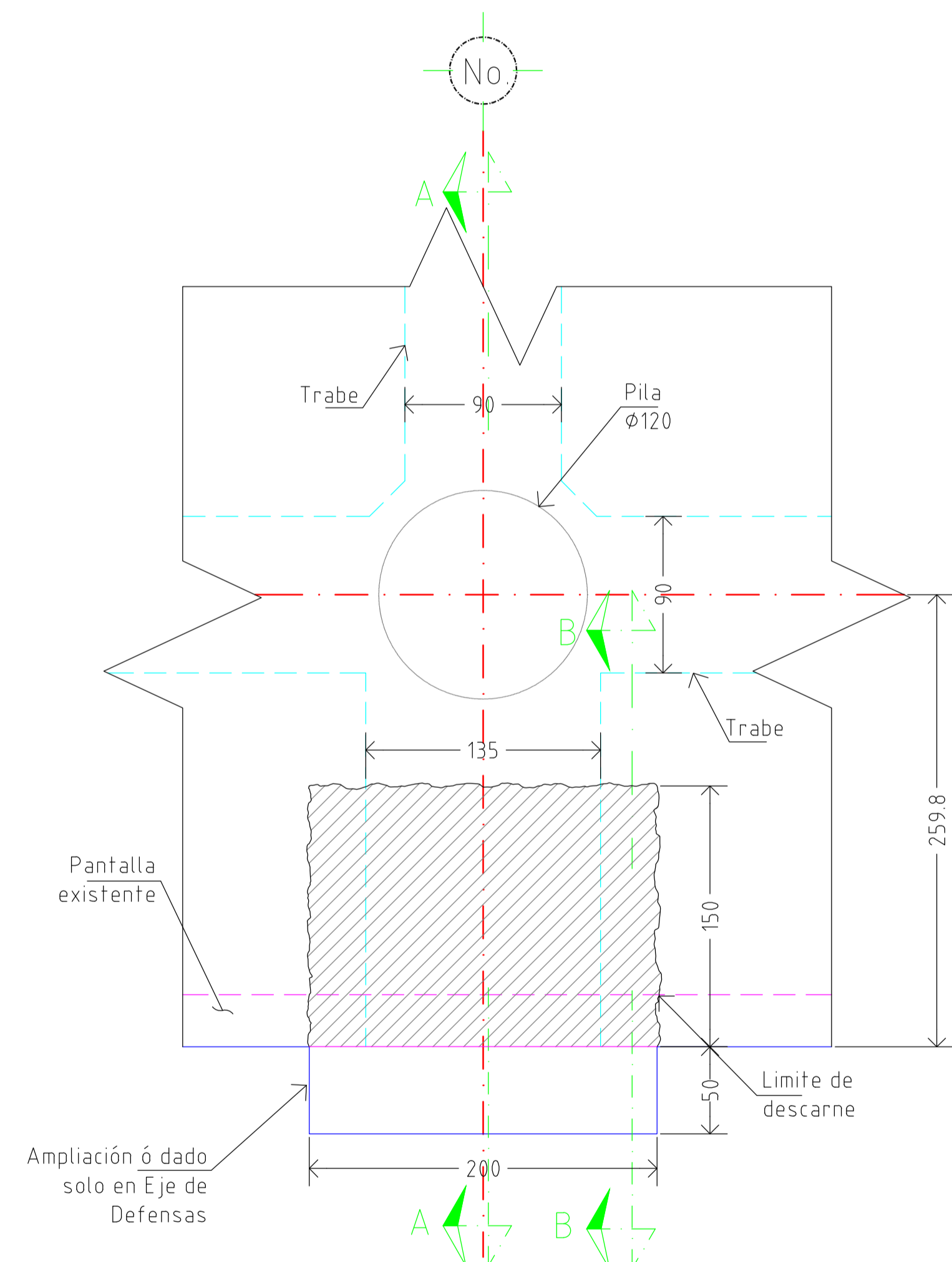
NOTAS GENERALES:
 DIMENSIONES:
 EN CENTIMETROS, EXCEPTO LAS INDICADAS EN OTRA UNIDAD.
 ELEVACIONES:
 EN METROS, REFERIDOS AL NIVEL DE BAJAMAR MEDIA INFERIOR (N.B.M.I.) CON ELEVACION 0.00
 MATERIALES:
 CEMENTO CPP-30R-RS
 CONCRETO $f_{c}=250\text{KG}/\text{CM}^2$ EN SUPERESTRUCTURA
 ACERO DE REFUERZO $f_y=4200\text{kg}/\text{cm}^2$
 ACERO ESTRUCTURAL $f_y=2530\text{kg}/\text{cm}^2$ EN PLACAS, PERFILES LAMINADOS Y TUBOS.
 ELECTRODOS E-60 o E-70 EN PLACAS, PERFILES LAMINADOS Y TUBOS.
 ELECTRODOS E-90 EN VARILLAS DE REFUERZO SOLDADURA SEGUN LA A.W.S.
 TABLESTACA METALICA AZ-46 CON GRADO DE ACERO S430GP DE ARCELORMITTAL O SIMILAR



CORTE A - A (ZONA DE TRABE)
ESC 1:20



CORTE B - B (ZONA DE LOSA)
ESC 1:20



PLANTA
ESC 1:20

JV Ingenieros
 >i`c`J`UcVeg@BYn
 INGENIERO CONSULTOR
 Proyecto: ING. JULIO VILLOBOB LOPEZ
 DIRECTOR DE PROYECTO
 Dibujó: ING. BERENICE HERNANDEZ GARCIA
 INGENIERO DE PROYECTO
 Calculó: ING. EDSON R. BATALLA RIVERA
 INGENIERO DE PROYECTO

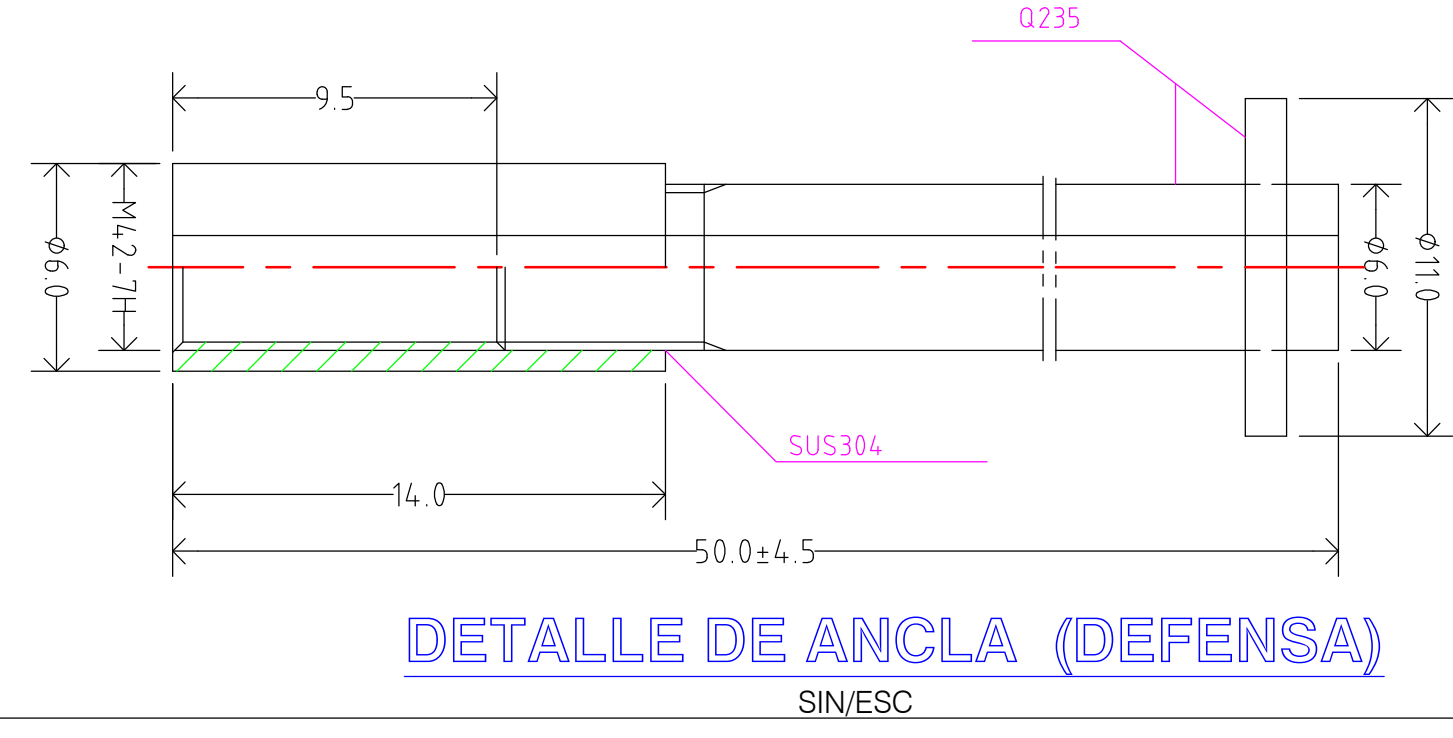
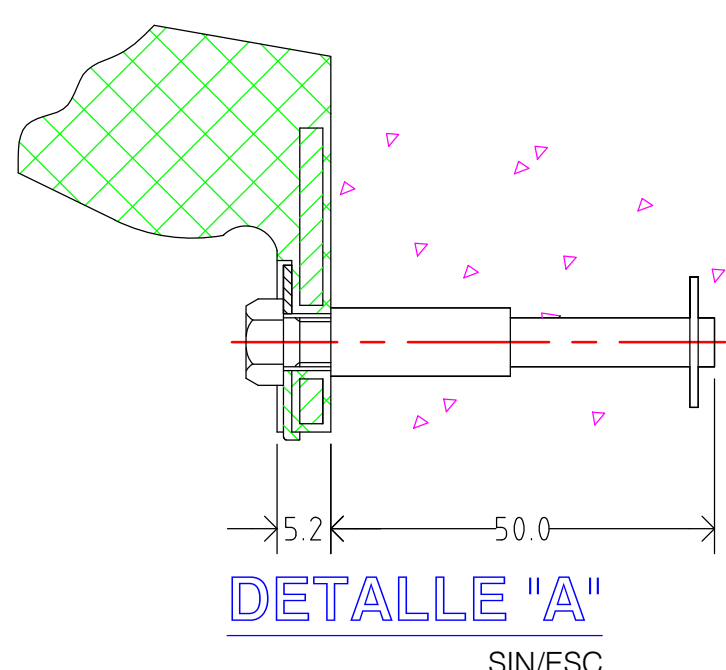
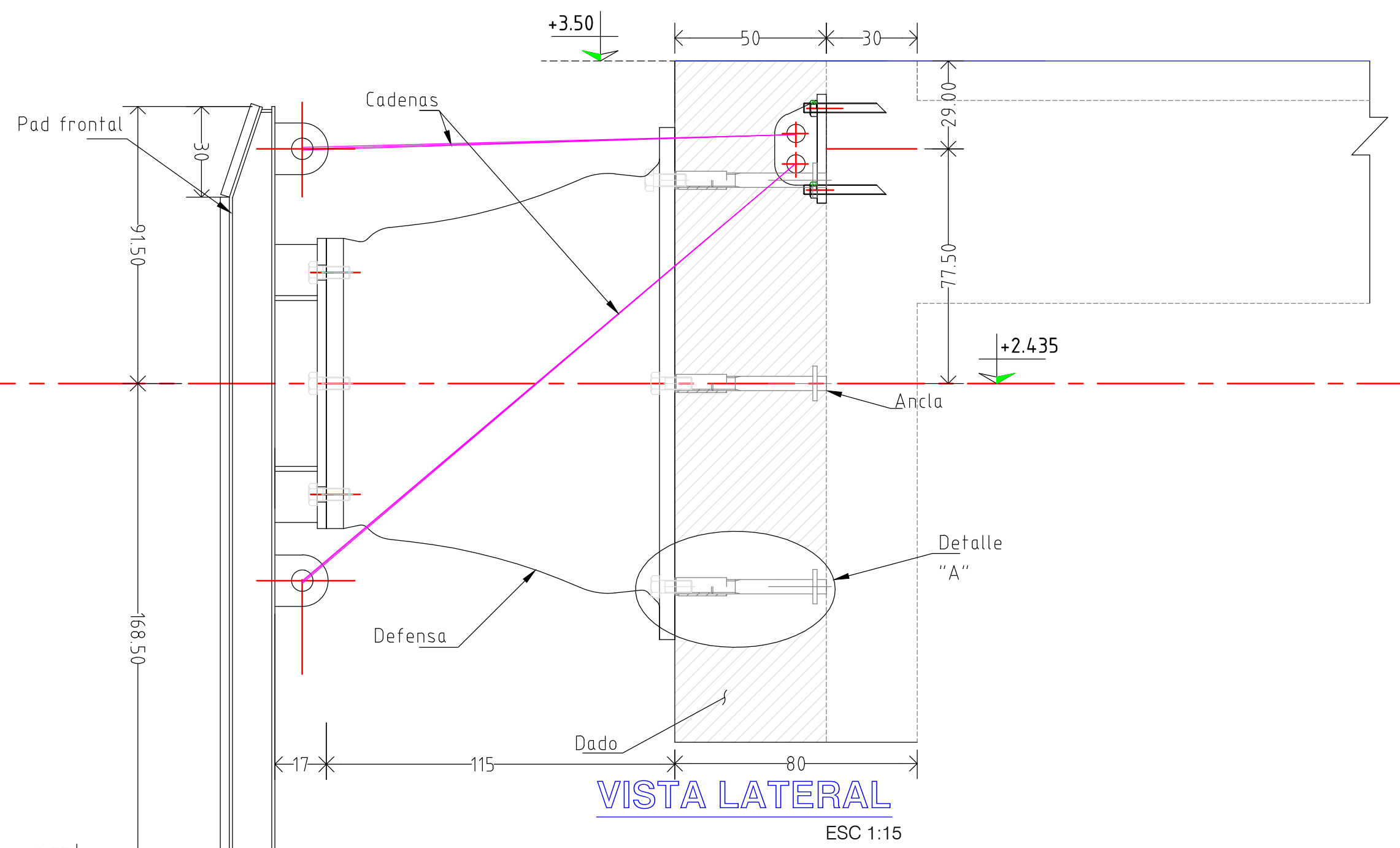
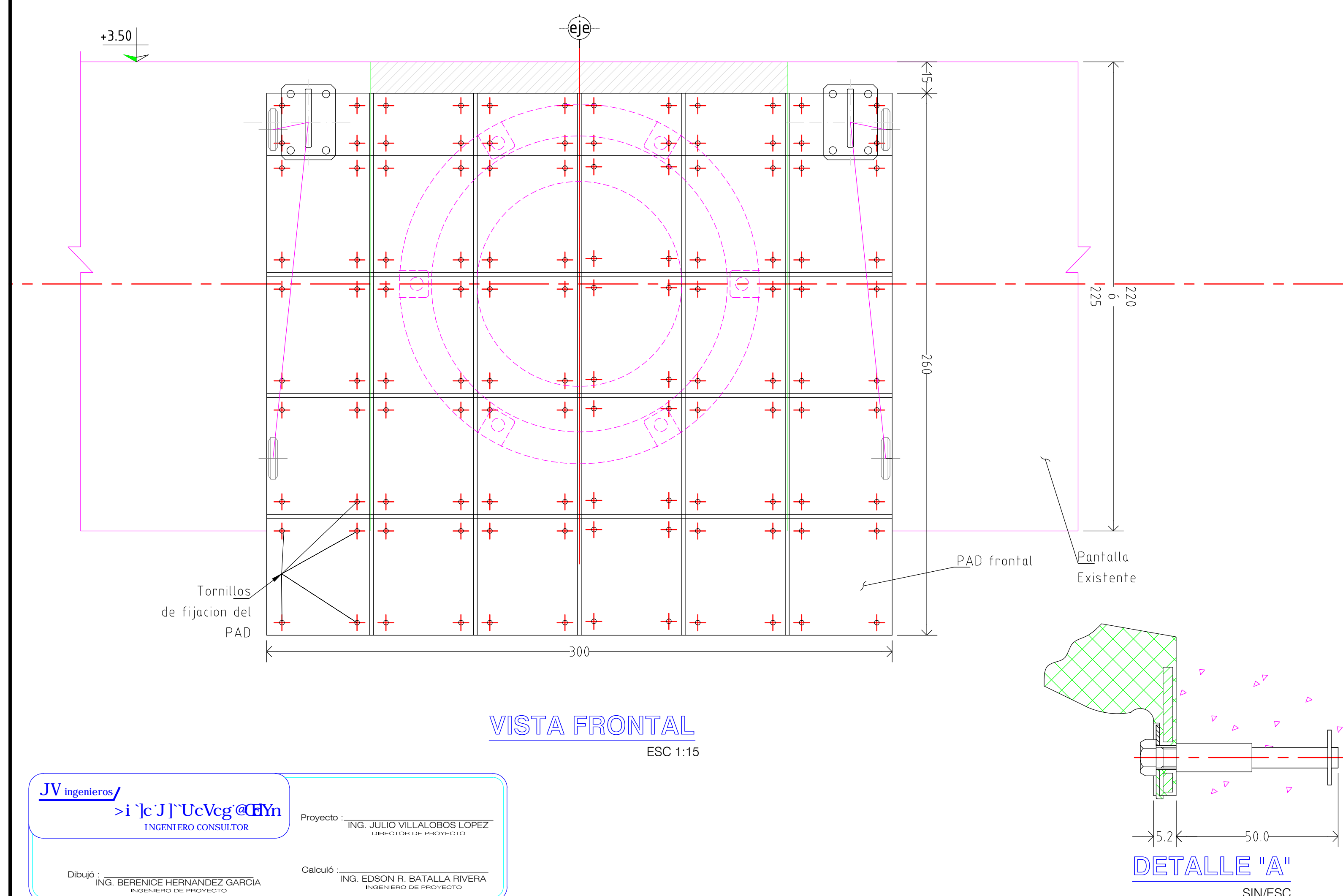
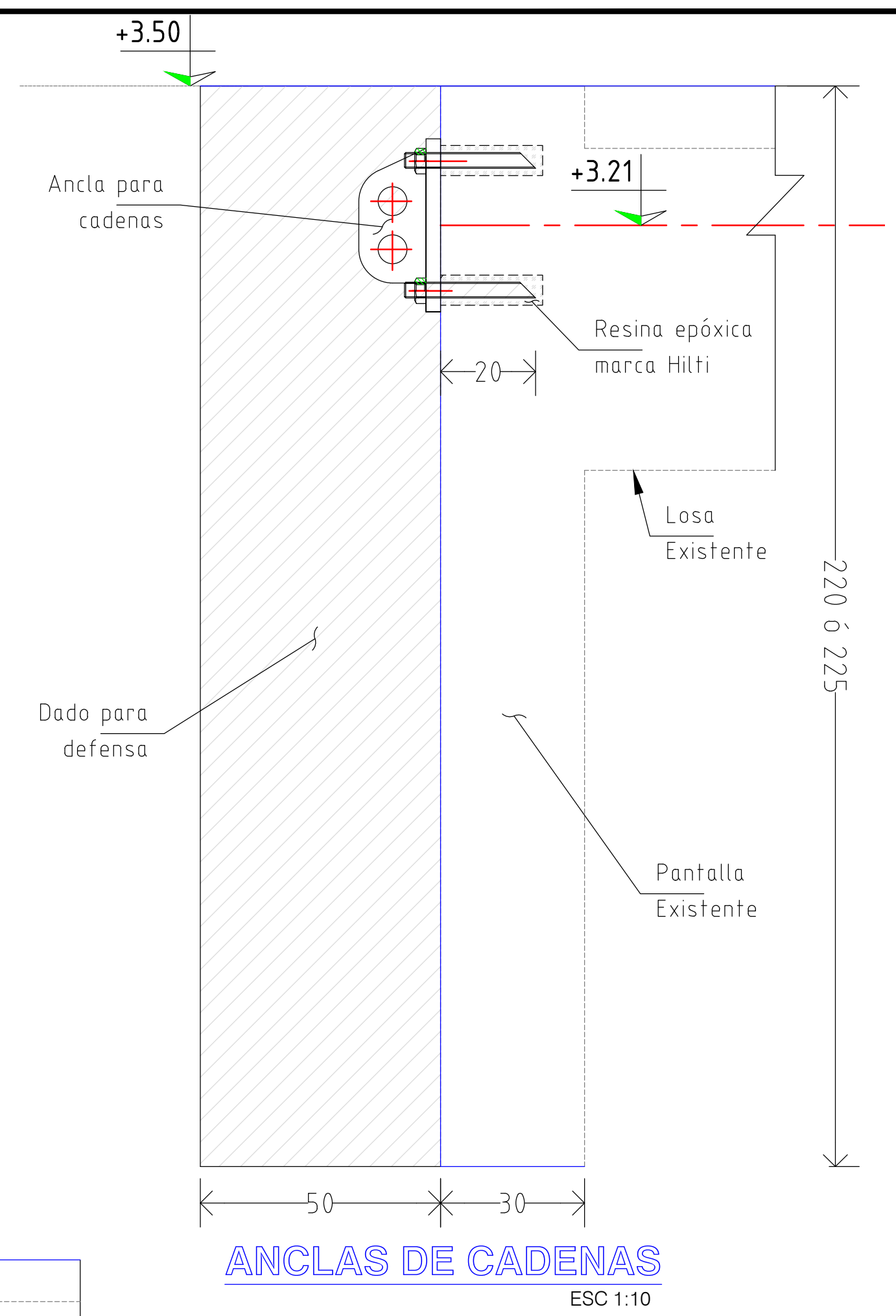
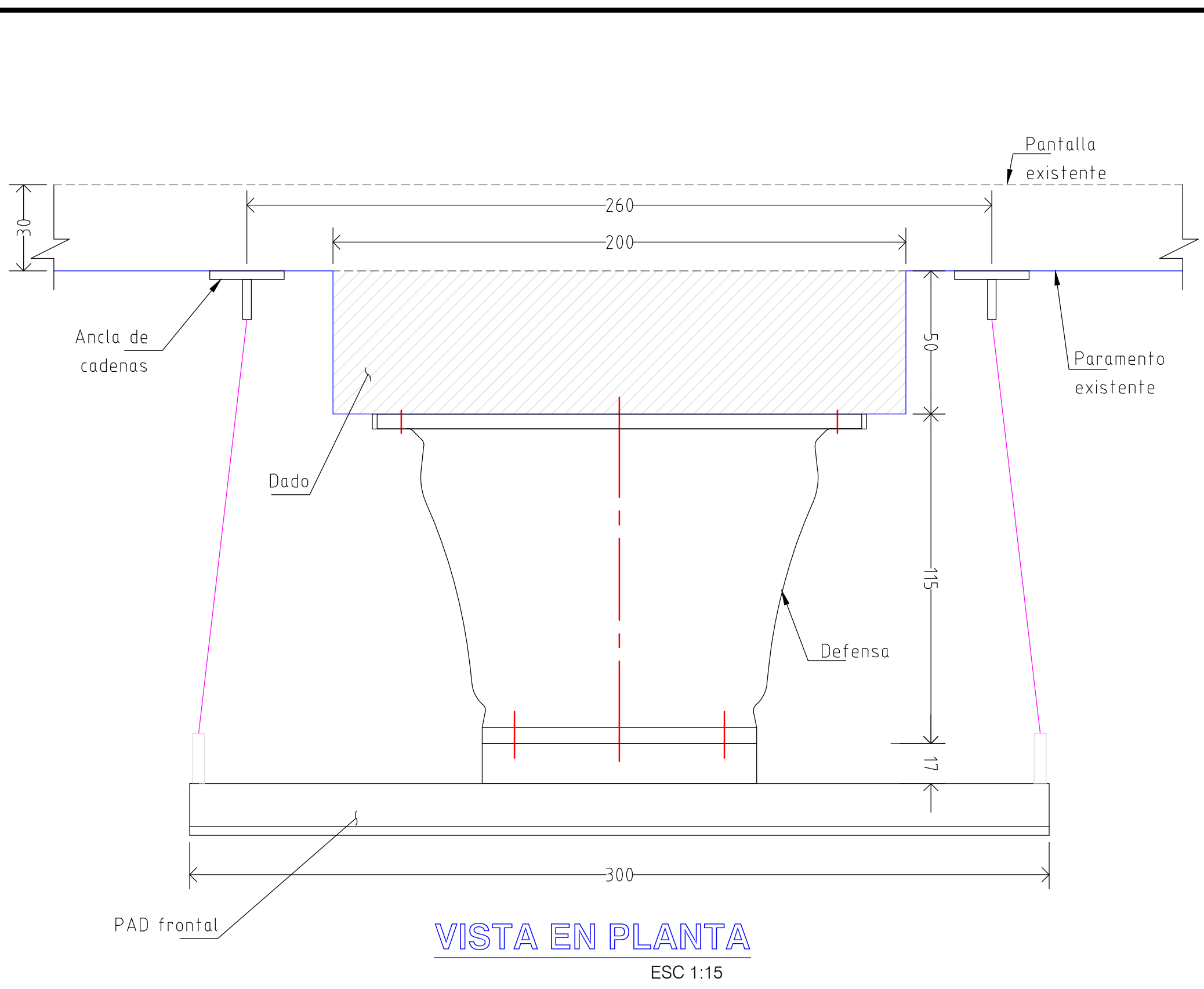
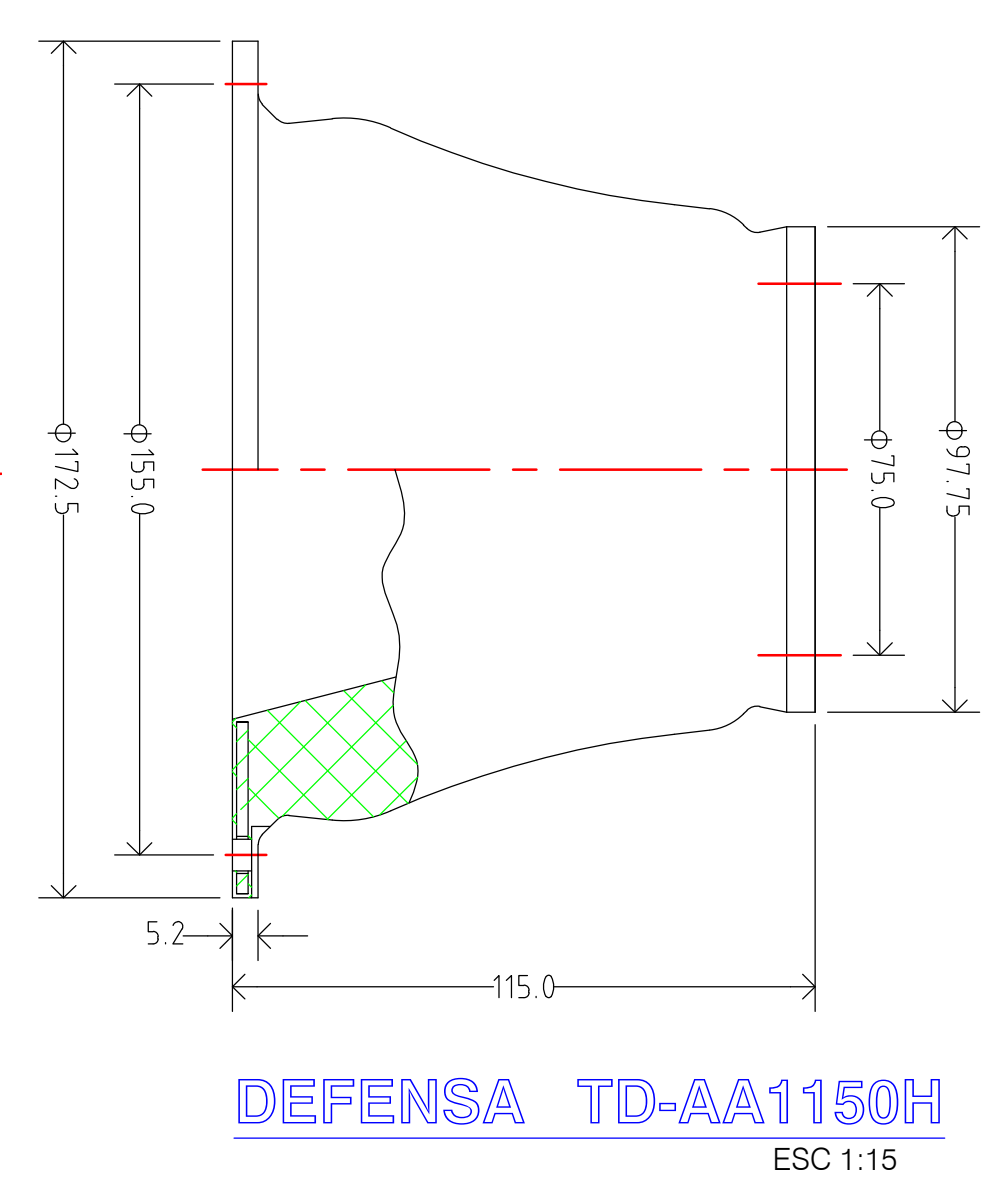
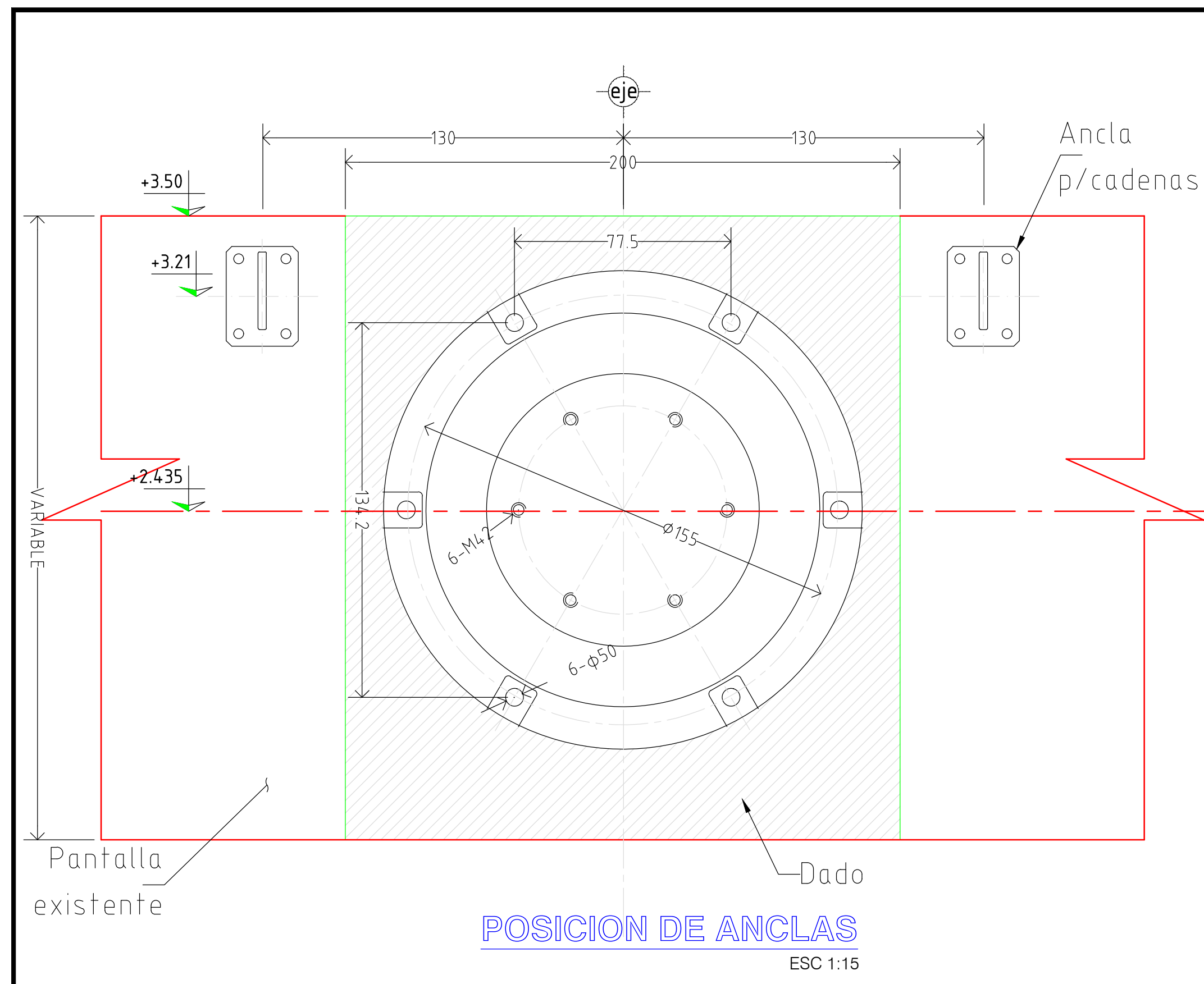
REVISIONES			
No.	FECHA	CONCEPTO	FIRMA

SCT
 SECRETARIA DE COMUNICACIONES Y TRANSPORTES
 COORDINACION GENERAL DE PUERTOS Y MARINA MERCANTE
 DIRECTOR GENERAL DE PUERTOS: LIC. ALEJANDRO HERNANDEZ C.
 DIRECTOR DE OBRAS MARITIMAS Y DRAGADO: ING. CELSO MORALES MUÑOZ
 SUBDIRECTOR DE CONSTRUCCION Y SUPERVISION DE CONTROL DE OBRAS: ING. ENRIQUE ALVAREZ GONZALEZ

Manzanillo
 COORDINACION GENERAL DE PUERTOS Y MARINA MERCANTE
 Administracion Portuaria Integral de Manzanillo S.A. de C.V.
 DIRECTOR GENERAL: J. JESUS OROZCO ALFARO DOCTOR
 GERENTE DE INGENIERIA: GILBERTO CRUZ CISNEROS INGENIERO
 SUBGERENTE TECNICO DE PROYECTOS: BENJAMIN MUÑOZ AGUILAR ARQUITECTO
 SUBGERENTE DE CONSTRUCCION Y MANTENIMIENTO: ALAM VARGAS MENDOZA INGENIERO

PLANO DE REFERENCIA 1:	
PLANO DE REFERENCIA 1:	
ARCHIVO:	
FECHA:	AGOSTO 2013
IMPRESION:	AGOSTO 2013
REVISO:	ARQ. BENJAMIN MUÑOZ AGUILAR
ELABORO Y DIBUJO:	TEC. FERNANDO MUÑOZ ANGUIANO

PLANO :
CONSTRUCCION DE TABLESTACADO PARA MEJORAR LA CONDICION OPERATIVA DE LOS MUELLES DE LAS BANDA "C" Y BANDA "D" EN EL PUERTO INTERIOR DE SAN PEDRITO, MANZANILLO, COL. MUELLE 15: DESCARNES CORTES Y DETALLES
 APIMAN-PL-30-10-13



NOTAS GENERALES:
DIMENSIONES: EN CENTIMETROS, EXCEPTO LAS INDICADAS EN OTRA UNIDAD.
ELEVACIONES: EN METROS, REFERIDOS AL NIVEL DE BAJAMAR MEDIA INFERIOR (N.B.M.I.) CON ELEVACION 0.00

MATERIALES:
CEMENTO CPP-30R-RS
CONCRETO f'c=250KG/CM2 EN SUPERESTRUCTURA
ACERO DE REFUERZO fy=4200kg/cm2
ACERO ESTRUCTURAL fy=2530kg/cm2 EN PLACAS, PERFILES LAMINADOS Y TUBOS.
ELECTRODOS E-60 o E-70 EN PLACAS, PERFILES LAMINADOS Y TUBOS.
ELECTRODOS E-90 EN VARILLAS DE REFUERZO
SOLDADURA SEGUN LA A.W.S.
TABLESTACA METALICA AZ-46 CON GRADO DE ACERO S430GP DE ARCELORMITTAL O SIMILAR

NOTA IMPORTANTE:
Todos los anclajes, pernos y accesorios seran suministrados por el fabricante de la defensa.
Para la colocacion de la defensa, se tendra que hacer una plantilla de triplay o fibracel marcando las separaciones de las anclas, esta plantilla servira de base para hacer los agujeros en el dado de concreto. (Defensa)
Las camisas o taquetes se soldaran al refuerzo del dado, solo en el acero al carbon (ver detalle "A"), una vez puesta la cimbra del dado, se coloca la placa roldana clavada a la cimbra. (Defensa)
Una vez colado el dado se procede a la colocacion de la defensa, con su pantalla de nylon integrada.
Para la colocacion de las anclas de las cadenas, el ancla llevara resina epoxica marca Hilti similar en caracteristicas, estas anclas iran en la losa existente.

JV Ingenieros
i'c'J'UcVeg@CBYn
INGENIERO CONSULTOR

Proyecto: **ING. JULIO VILLALOBOS LOPEZ**
DIRECTOR DE PROYECTO

Dibujo: **ING. BERENICE HERNANDEZ GARCIA**
INGENIERO DE PROYECTO

Calculo: **ING. EDSON R. BATALLA RIVERA**
INGENIERO DE PROYECTO

REVISIONES			
No.	FECHA	CONCEPTO	FIRMA

SCT
SECRETARIA DE COMUNICACIONES Y TRANSPORTES

MANZANILLO
COORDINACION GENERAL DE PUERTOS Y MARINA MERCANTE

DIRECTOR GENERAL DE PUERTOS: **ING. ALFONSO HERNANDEZ C.**
DIRECTOR DE OBRAS MARITIMAS Y DRAGADO: **ING. CESAR MORALES MUÑOZ**
SUBDIRECTOR DE CONSTRUCCION Y SUPERVISION DE CONTROL DE OBRAS: **ING. ENRIQUE ALVAREZ GONZALEZ**

Administracion Portuaria Integral de Manzanillo S.A. de C.V.

DIRECTOR GENERAL: **J. JESUS GONZALEZ ALFARO**
GERENTE DE INGENIERIA: **GILBERTO CRUZ CISNEROS**
SUBGERENTE TECNICO DE PROYECTOS: **BENJAMIN MUÑOZ AGUILAR**
SUBGERENTE DE CONSTRUCCION Y MANTENIMIENTO: **ALAM VIRGAS MENDOZA**

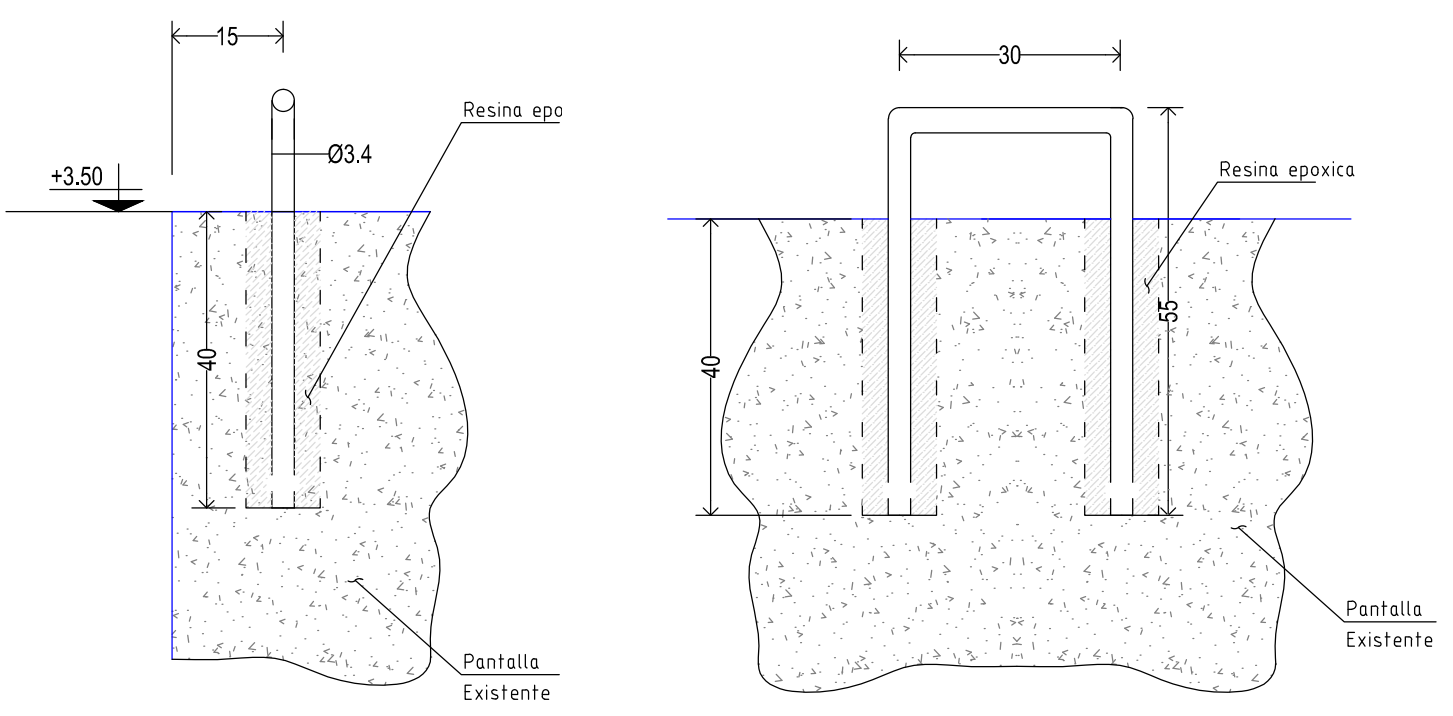
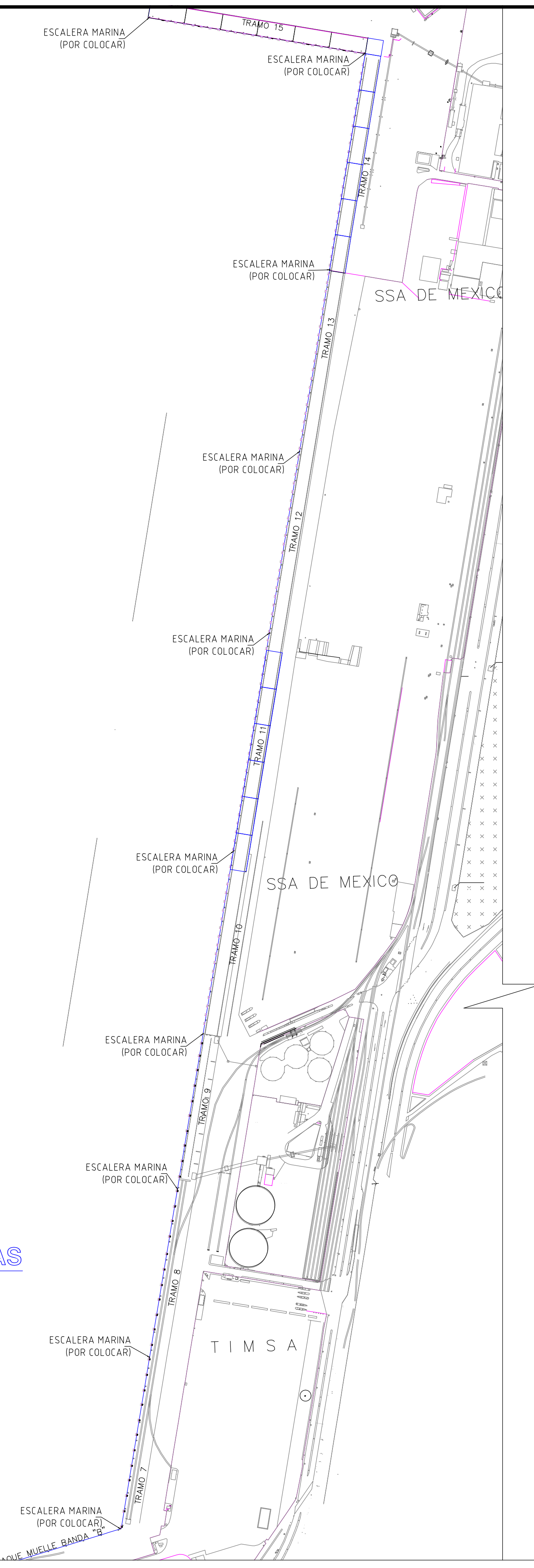
PLANO DE REFERENCIA 1:
PLANO DE REFERENCIA 1:

ARCHIVO: _____
FECHA: AGOSTO 2013
IMPRESION: AGOSTO 2013

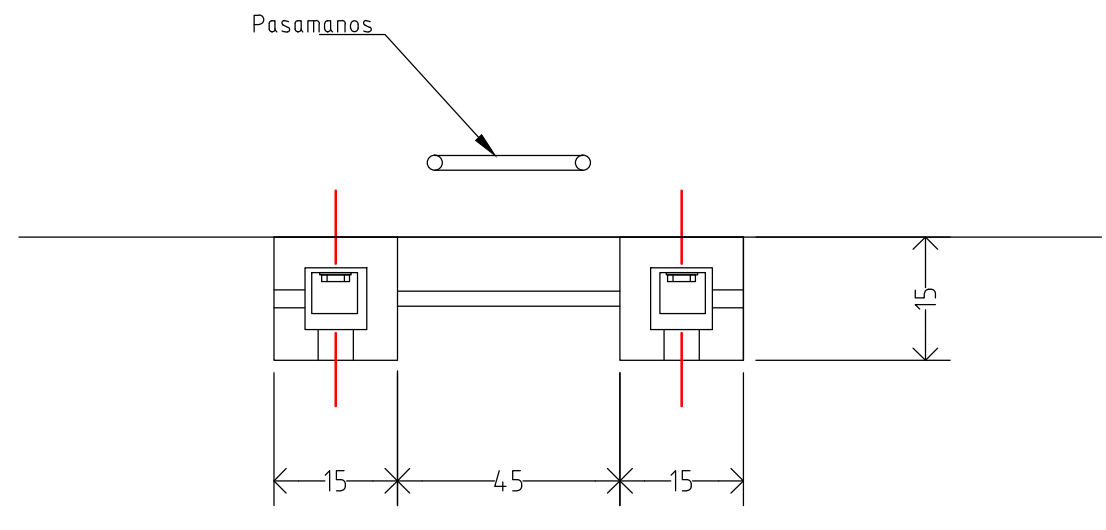
REVISO: **ING. BENJAMIN MUÑOZ AGUILAR**
ELABORADO Y DIBUJO: **TEC. FERNANDO MUÑOZ ANTONIANO**

PLANO : **CONSTRUCCION DE TABLESTACADO PARA MEJORAR LA CONDICION OPERATIVA DE LOS MUELLES DE LAS BANDA "C" Y BANDA "D" EN EL PUERTO INTERIOR DE SAN PEDRITO, MANZANILLO, COL. DEFENSAS NUEVAS TD AA1150H Y DETALLES, MUELLES: 7, 8, 9 Y 15**

APIMAN-PL-30-11-13



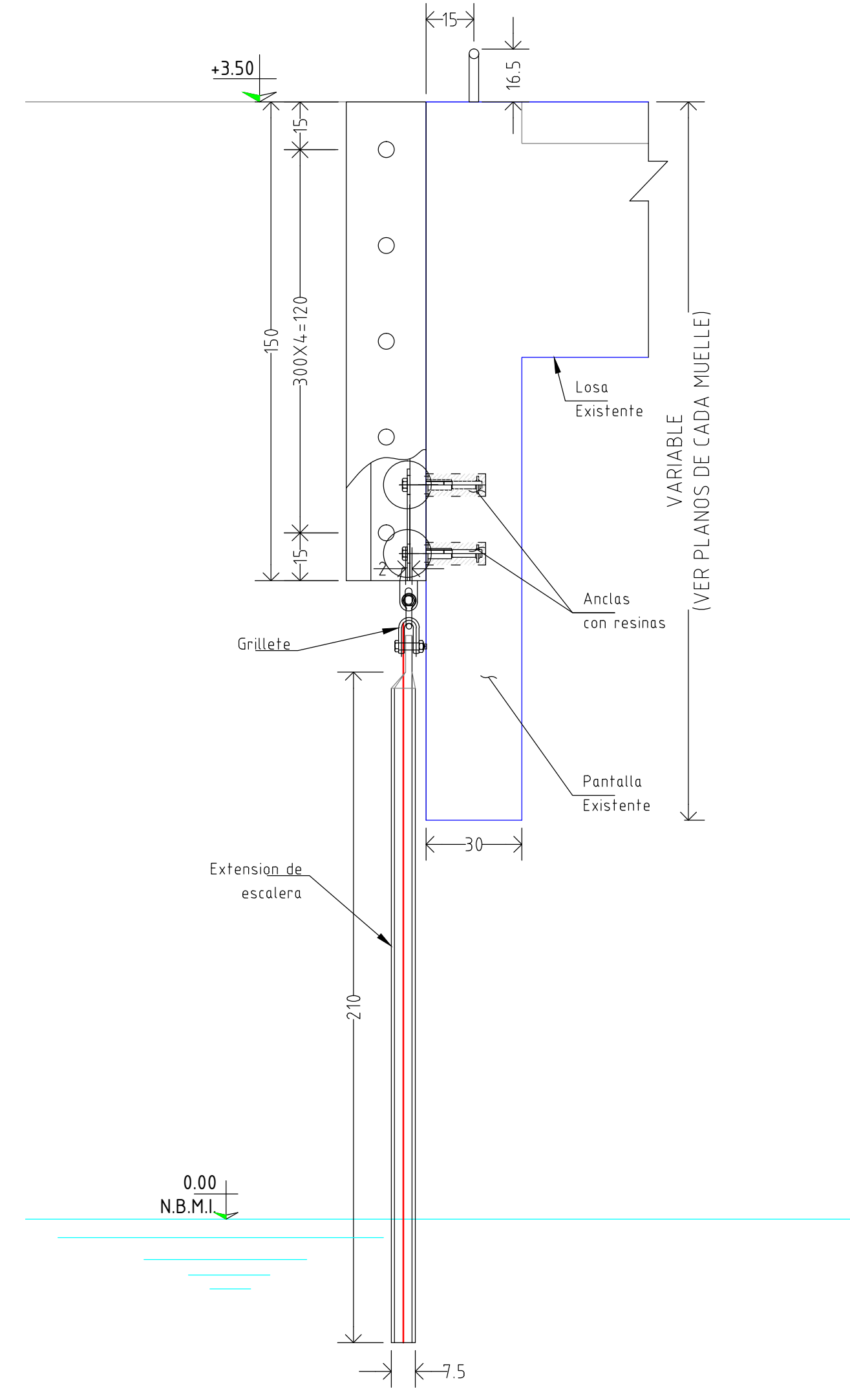
VISTA LATERAL
ANCLAJE DE PASAMANOS
VISTA FRONTAL
ESC 1:10



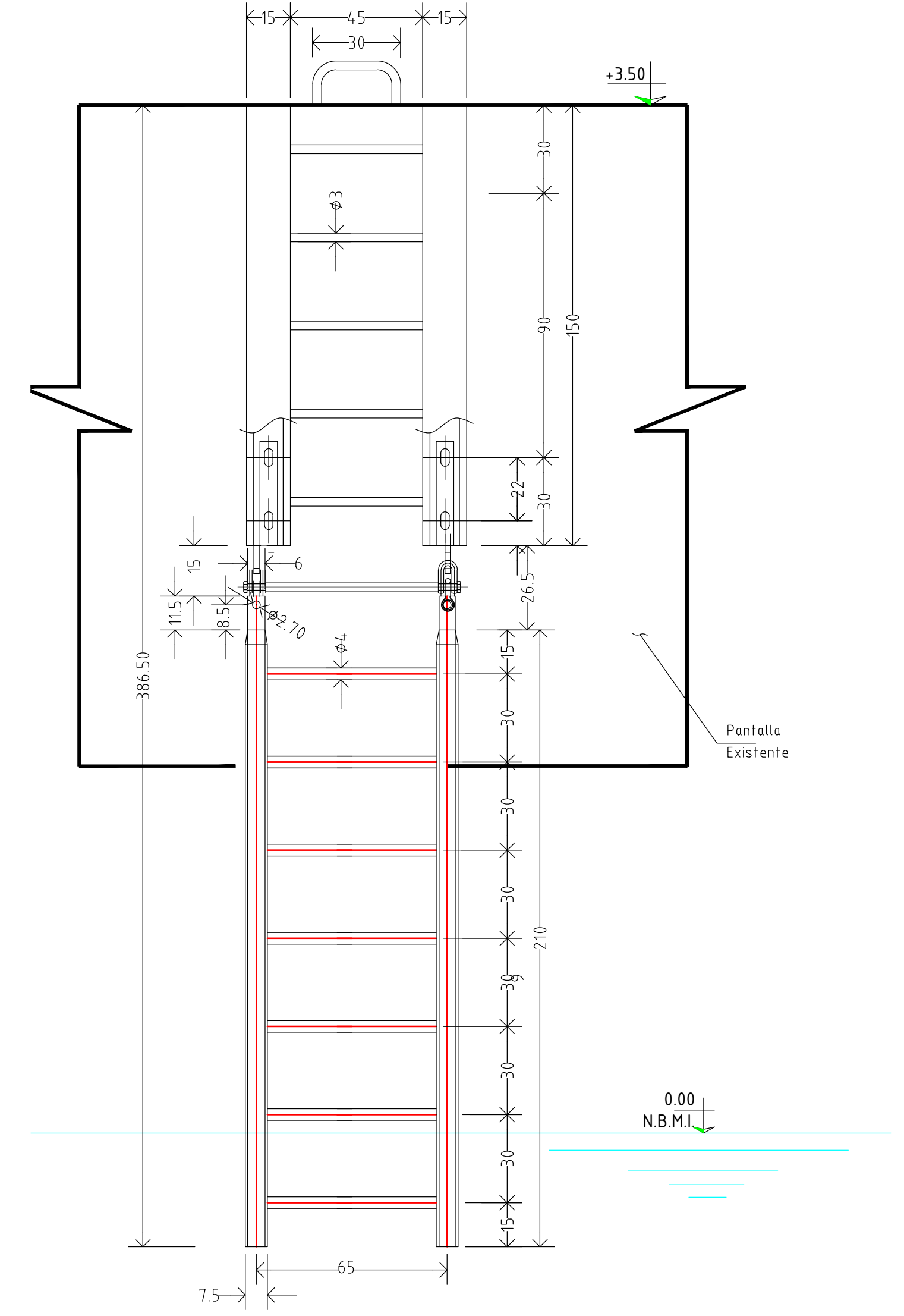
PLANTA ESCALERA MARINA
ESC 1:15

NOTAS GENERALES:
DIMENSIONES:
EN CENTIMETROS, EXCEPTO LAS INDICADAS EN OTRA UNIDAD.
ELEVACIONES:
EN METROS, REFERIDOS AL NIVEL DE BAJAMAR MEDIA INFERIOR (N.B.M.I.) CON ELEVACION 0.00
MATERIALES:
CEMENTO CPP-30R-R5
CONCRETO $f_c=250\text{kg/cm}^2$ EN SUPERESTRUCTURA
ACERO DE REFUERZO $f_y=4200\text{kg/cm}^2$
ACERO ESTRUCTURAL $f_y=2530\text{kg/cm}^2$ EN PLACAS, PERFILES LAMINADOS Y TUBOS.
ELECTRODOS E-60 a E-70 EN PLACAS, PERFILES LAMINADOS Y TUBOS.
ELECTRODOS E-90 EN VARILLAS DE REFUERZO SOLDADURA SEGUN LA A.W.S.
BITA DE 150 TON
TABLESTACA METALICA AZ-46 CON GRADO DE ACERO S430GP DE ARCELORMITTAL O SIMILAR

Todos los anclajes, pernos y accesorios seran suministrados por el fabricante de la Escalera Marina



VISTA LATERAL
ESC 1:15



VISTA FRONTAL
ESC 1:15

LOCALIZACION DE ESCALERAS MARINAS
ESC 1:4000

JV Ingenieros
Ingeniero Consultor
Proyecto: ING. JULIO VILLALOBOS LOPEZ
Director de Proyecto
Dibujó: ING. BERENICE HERNANDEZ GARCIA
Ingeniero de Proyecto
Calculó: ING. EDSON R. BATALLA RIVERA
Ingeniero de Proyecto

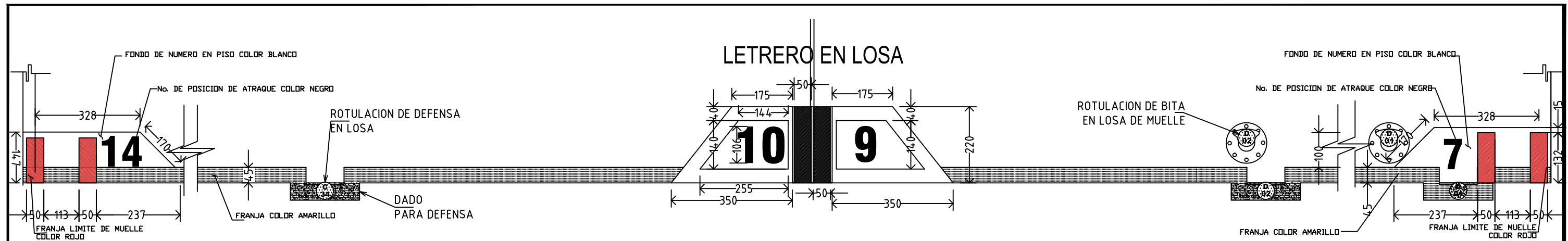
REVISIONES			
No.	FECHA	CONCEPTO	FIRMA

SCT
SECRETARIA DE COMUNICACIONES Y TRANSPORTES
COORDINACION GENERAL DE PUERTOS Y MARINA MERCANTE
DIRECTOR GENERAL DE PUERTOS
DIRECTOR DE OBRAS MARITIMAS Y DRAGADO
SUBDIRECTOR DE CONSTRUCCION Y SUPERVISION DE CONTROL DE OBRAS
ING. ALFONSO HERNANDEZ C.
ING. CESAR MORALES MUÑOZ
ING. ENRIQUE ALVAREZ GONZALEZ

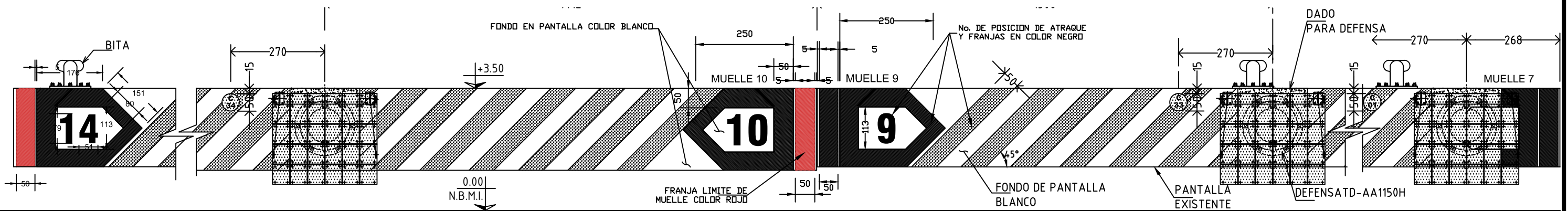
Manzanillo
COORDINACION GENERAL DE PUERTOS Y MARINA MERCANTE
Administracion Portuaria Integral de Manzanillo S.A. de C.V.
DIRECTOR GENERAL: J. JESUS GONZALO ALFARO
GERENTE DE INGENIERIA: GILBERTO CRUZ CISNEROS
SUBGERENTE TECNICO DE PROYECTOS: BENJAMIN MUÑOZ AGUILAR
SUBGERENTE DE CONSTRUCCION Y MANTENIMIENTO: ALAM VIRGAS MENDOZA

PLANO DE REFERENCIA 1:
PLANO DE REFERENCIA 1:
ARCHIVO:
FECHA: AGOSTO 2013
IMPRESION: AGOSTO 2013
REVISOR: ING. BENJAMIN MUÑOZ AGUILAR
ELABORADO Y DIBUJADO: TEC. FERNANDO MUÑOZ ANTONIANO

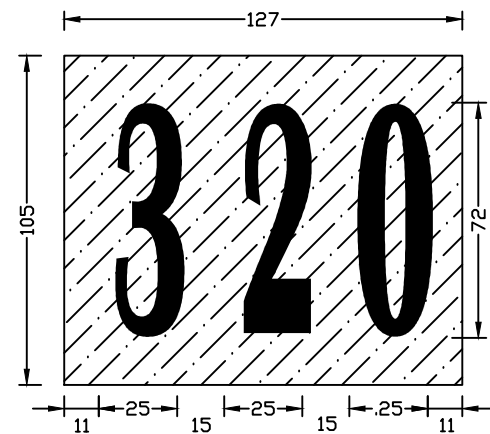
PLANO :
CONSTRUCCION DE TABLESTACADO PARA MEJORAR LA CONDICION OPERATIVA DE LOS MUELLES DE LAS BANDA "C" Y BANDA "D" EN EL PUERTO INTERIOR DE SAN PEDRITO, MANZANILLO, COL. ESCALERAS MARINAS EN BANDA "C" y "D"
APIMAN-PL-30-12-13



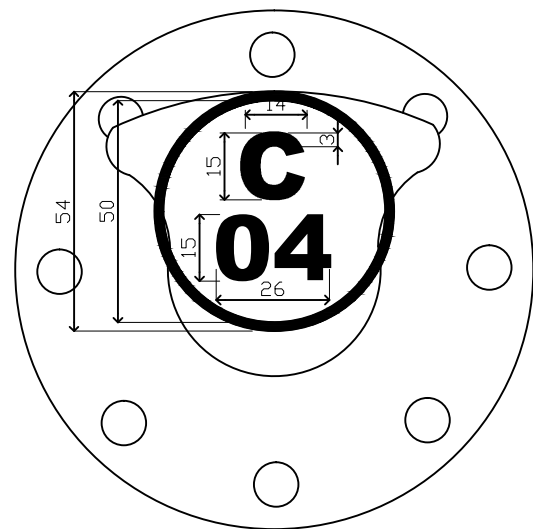
VISTA EN PLANTA ROTULACION DE LOSA DE MUELLE, BANDA "C"
ESC 1:50



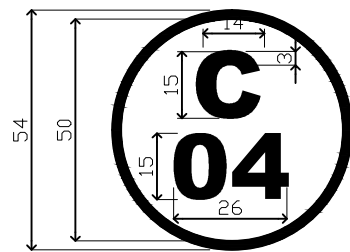
VISTA FRONTAL ROTULACION DE POSICIONES DE ATRAQUE EN BANDA "C"
ESC 1:50



ROTULACION DE ESCALA
EN LOSAS DE MUELLE



ROTULACION DE BITAS



ROTULACION DEFENSAS

NOTAS GENERALES:
DIMENSIONES:
EN CENTIMETROS, EXCEPTO LAS INDICADAS EN OTRA UNIDAD.
ELEVACIONES:
EN METROS, REFERIDOS AL NIVEL DE BAJAMAR MEDIA INFERIOR (N.B.M.I.) CON ELEVACION 0.00

- SIMBOLOGIA:
- FRANJA A 45° NEGRA
 - FONDEO PANTALLA BLANCO
 - ROTULACION No. POSICIONES
 - ROTULACION BITAS
 - ROTULACION ESCALAS
 - ROTULACION No. DEFENSAS

CONCEPTO	ESPECIFICACION
PREPARACION DEL MUELLE	- ANTES DEL TRAZO DEL GRAFISMO EN EL ANTEPECHO DEL MUELLE SE DEBERA FONDEAR EL MISMO CON PINTURA BLANCA.
FRANJA DEL LIMITE DEL MUELLE NUMEROS DE IDENTIFICACION	- PINTADAS EN COLOR ROJO
CUADRO FLECHA Y FRANJAS ALTERNADAS INCLINADAS	- PINTADAS EN COLOR NEGRO
FRANJAS ALTERNADAS INCLINADAS EN COLOR BLANCO	- RESULTARAN DE APLICAR LAS FRANJAS INCLINADAS NEGRAS SOBRE EL FONDO BLANCO.
FRANJAS SEPARADORAS	- SERAN DE COLOR BLANCO E IRAN ENTRE LA FRANJA LIMITE DEL MUELLE Y EL CUADRO FLECHA.
FONDO DE NUMERO EN PISO	- SERA EN COLOR BLANCO
FRANJA EN COLOR AMARILLO	

JV Ingenieros
Julio Villalobos López
INGENIERO CONSULTOR
Proyecto: INEJ JULIO VILLALOBOS LOPEZ (DIRECTOR DE PROYECTO)
Dibujó: ING. BERENICE HERNANDEZ GARCIA (INGENIERO DE PROYECTO)
Calculó: ING. EDSON R. BATALLA RIVERA (INGENIERO DE PROYECTO)

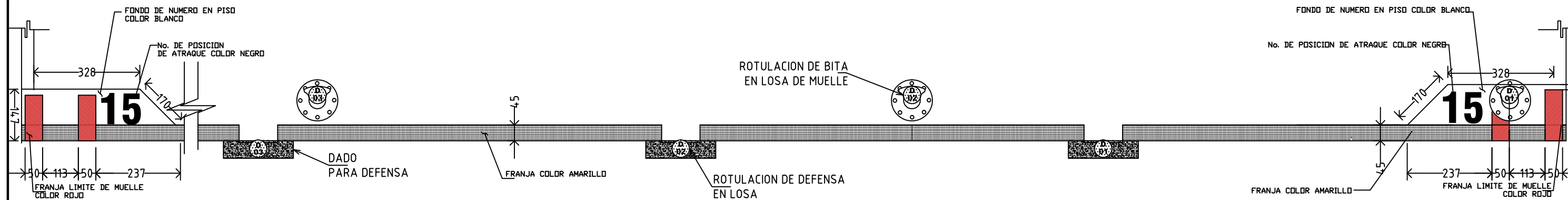
REVISIONES			
No.	FECHA	CONCEPTO	FIRMA

SCT
SECRETARIA DE COMUNICACIONES Y TRANSPORTES
COORDINACION GENERAL DE PUERTOS Y MARINA MERCANTE
DIRECCION GENERAL DE PUERTOS
DIRECCION DE OBRAS MAQUINAS Y FONDOS
SUBSECRETARIA DE COMERCIO Y SERVICIOS A LOS USUARIOS

Manzanillo
COORDINACION GENERAL DE PUERTOS Y MARINA MERCANTE
Administracion Portuaria Integral de Manzanillo S.A. de C.V.
DIRECCION GENERAL
DIRECCION DE INGENIERIA
SUBSECRETARIA DE COMERCIO Y SERVICIOS A LOS USUARIOS

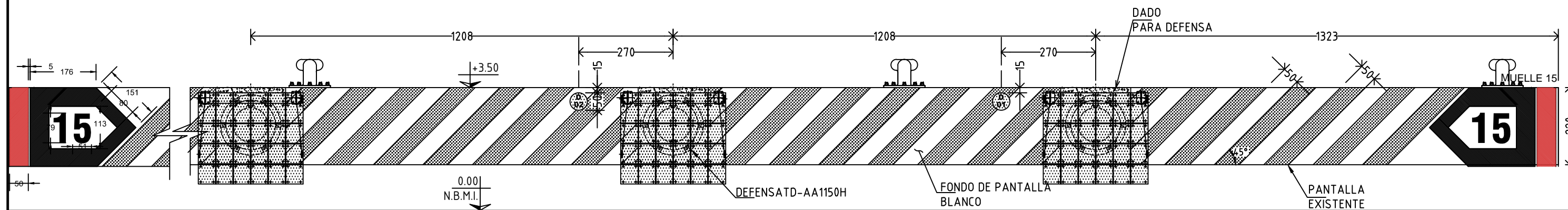
PLANO DE REVISIONES	PLANO DE EJECUCION

PLANO :
CONSTRUCCION DE TABLESTACADO PARA MEJORAR LA CONDICION OPERATIVA DE LOS MUELLES DE LAS BANDA "C" Y BANDA "D" EN EL PUERTO INTERIOR DE SAN PEDRITO, MANZANILLO, COL.
DETALLES DE PINTURA EN PANTALLA, LOSA, BITAS Y DEFENSAS
APIMAN-PL-30-13-13



VISTA EN PLANTA ROTULACION DE LOSA DE MUELLE, BANDA 'D'

ESC 1:50

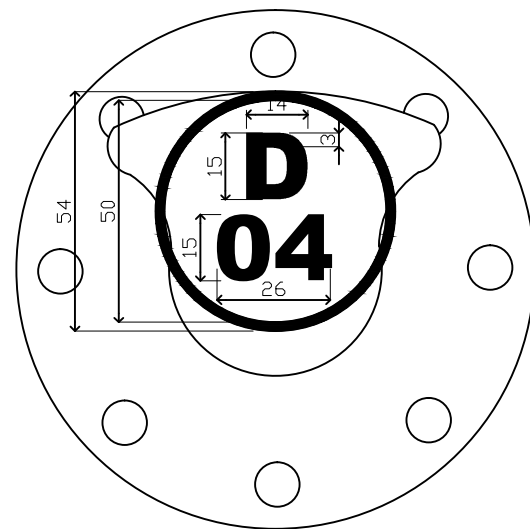


VISTA FRONTAL ROTULACION DE POSICIONES DE ATRAQUE EN BANDA 'D'

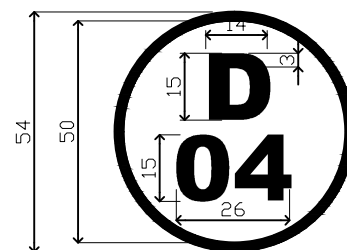
ESC 1:50



ROTULACION DE ESCALA EN LOSAS DE MUELLE



ROTULACION DE BITAS



ROTULACION DEFENSAS

NOTAS GENERALES:

DIMENSIONES: EN CENTIMETROS, EXCEPTO LAS INDICADAS EN OTRA UNIDAD.

ELEVACIONES: EN METROS, REFERIDOS AL NIVEL DE BAJAMAR MEDIA INFERIOR (N.B.M.I.) CON ELEVACION 0.00

SIMBOLOGIA:

- FRANJA A 45° NEGRA
- FONDEO PANTALLA BLANCO
- ROTULACION No. POSICIONES
- ROTULACION BITAS
- ROTULACION ESCALAS
- ROTULACION No. DEFENSAS

CONCEPTO	ESPECIFICACION
■ PREPARACION DEL MUELLE	- ANTES DEL TRAZO DEL GRAFISMO EN EL ANTEPECHO DEL MUELLE SE DEBERA FONDEAR EL MISMO CON PINTURA BLANCA.
■ FRANJA DEL LIMITE DEL MUELLE NUMEROS DE IDENTIFICACION	- PINTADAS EN COLOR ROJO
■ CUADRO FLECHA Y FRANJAS ALTERNADAS INCLINADAS	- PINTADAS EN COLOR NEGRO
■ FRANJAS ALTERNADAS INCLINADAS EN COLOR BLANCO	- RESULTARAN DE APLICAR LAS FRANJAS INCLINADAS NEGRAS SOBRE EL FONDO BLANCO.
■ FRANJAS SEPARADORAS	- SERAN DE COLOR BLANCO E IRAN ENTRE LA FRANJA LIMITE DEL MUELLE Y EL CUADRO FLECHA.
■ FONDO DE NUMERO EN PISO	- SERA EN COLOR BLANCO
■ FRANJA EN COLOR AMARILLO	

JV Ingenieros
Julio Villalobos López
 INGENIERO CONSULTOR
 Proyecto: ING. JULIO VILLALOBOS LOPEZ
 DIBUJO: ING. BERENICE HERNANDEZ GARCIA
 Calculo: ING. EDSON R. BATALLA RIVERA

REVISIONES			
No.	FECHA	CONCEPTO	FIRMA

SCT SECRETARIA DE COMUNICACIONES Y TRANSPORTES
 COORDINACION GENERAL DE PUERTOS Y MARINA MERCANTE
 ING. ALEJANDRO HERNANDEZ G. | ING. CELSO MORALES M. SOC. | ING. ENRIQUE ALFONSO GONZALEZ

MANZANILLO COORDINACION GENERAL DE PUERTOS Y MARINA MERCANTE
Administracion Portuaria Integral de Manzanillo S.A. de C.V.
 DIRECTOR GENERAL: JULIO CESAR CHAVEZ ALVARO
 GERENTE DE INGENIERIA: CARLOS GONZALEZ GONZALEZ
 SUPERVISOR GENERAL DE PROYECTOS: BENJAMIN ALONSO ACUNA
 SUPERVISOR DE CONSTRUCCION Y MANTENIMIENTO: RAFAEL VARGAS VARGAS

PLANO DE REFERENCIA 1:	PLANO DE REFERENCIA 1:
NO.:	NO.:
FECHA:	FECHA:
PROYECTO:	PROYECTO:
REVISOR:	REVISOR:
ELABORADO:	ELABORADO:

PLANO :
 CONSTRUCCION DE TABLESTACADO PARA MEJORAR LA CONDICION OPERATIVA DE LOS MUELLES DE LAS BANDAS "C" Y BANDA "D" EN EL PUERTO INTERIOR DE SAN PEDRITO, MANZANILLO, COL.
 DETALLES DE PINTURA EN PANTALLA, LOSA, BITAS Y DEFENSAS
 APIMAN-PL-30-14-13