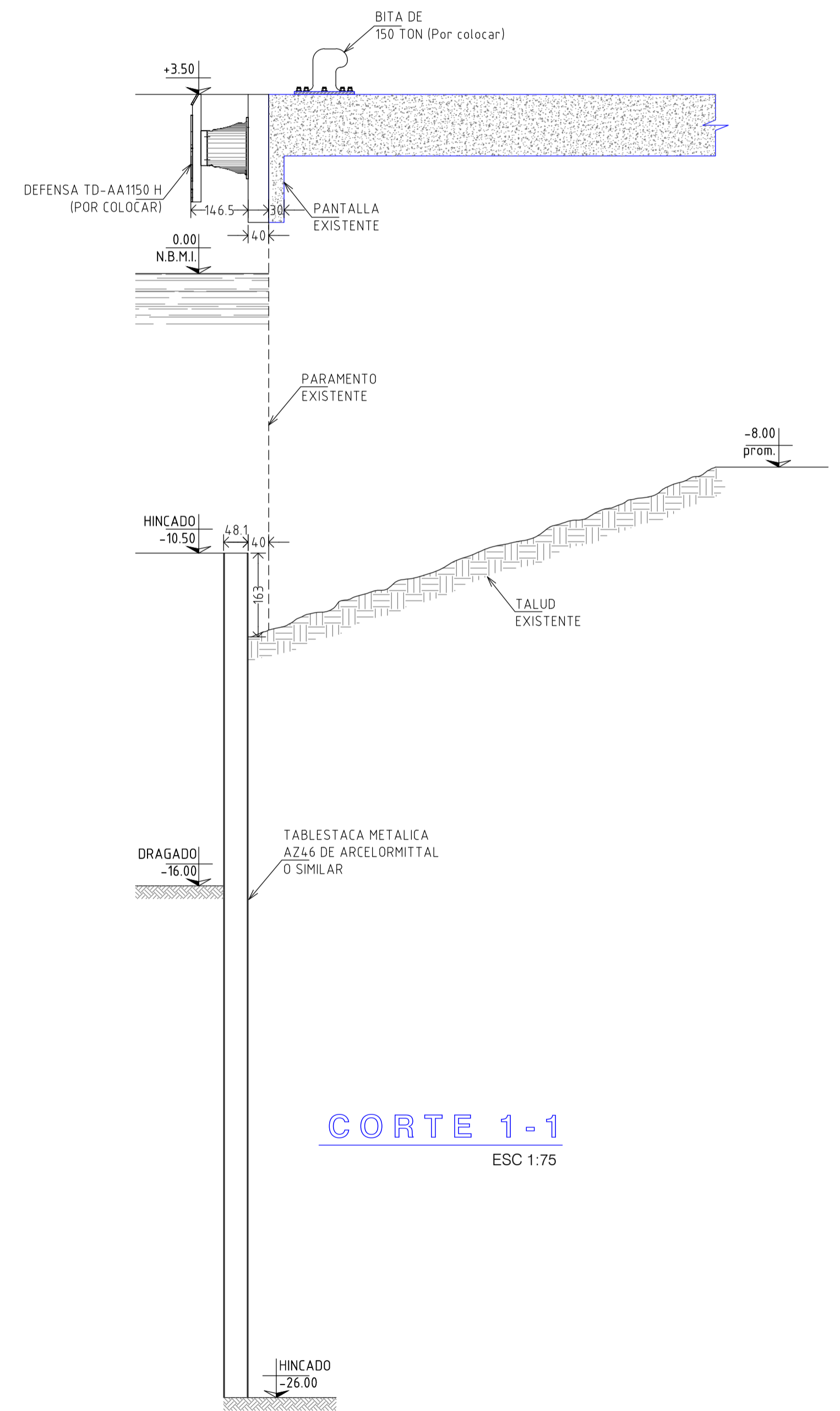
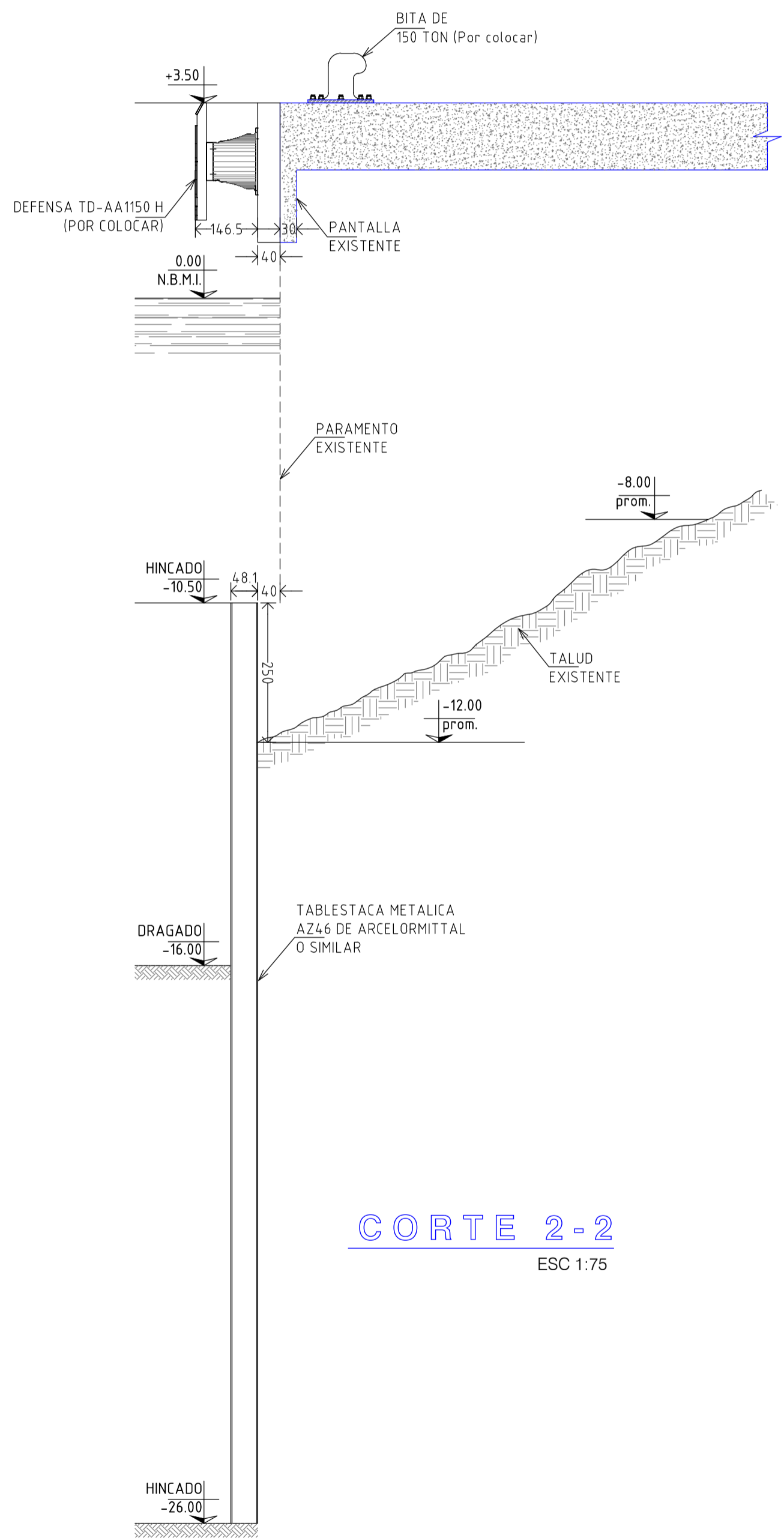


PLANTA GENERAL DISTRIBUCION DE TABLESTACAS EN PROFUNDIZACION DE LA BANDA B

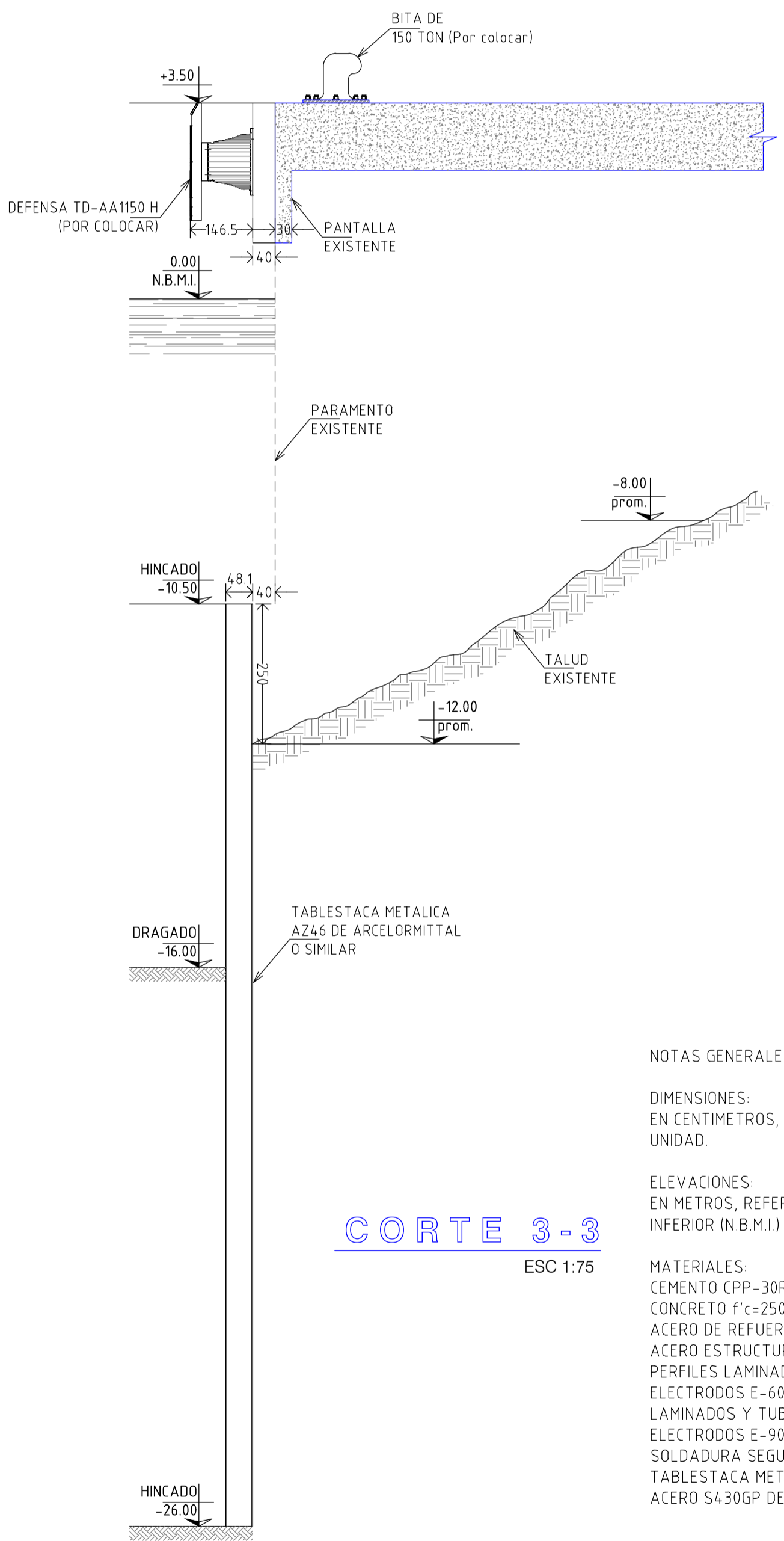
ESC 1:50



CORTE 1-1
ESC 1:75



CORTE 2-2
ESC 1:75



CORTE 3-3
ESC 1:75

NOTAS GENERALES:
 DIMENSIONES:
 EN CENTIMETROS, EXCEPTO LAS INDICADAS EN OTRA UNIDAD.
 ELEVACIONES:
 EN METROS, REFERIDOS AL NIVEL DE BAJAMAR MEDIA INFERIOR (N.B.M.I.) CON ELEVACION 0.00
 MATERIALES:
 CEMENTO CPP-30R-RS
 CONCRETO f'c=250KG/CM2 EN SUPERESTRUCTURA
 ACERO DE REFUERZO fy=4200kg/cm2
 ACERO ESTRUCTURAL fy=2530kg/cm2 EN PLACAS, PERFILES LAMINADOS Y TUBOS
 ELECTRODOS E-60 o E-70 EN PLACAS, PERFILES LAMINADOS Y TUBOS
 ELECTRODOS E-90 EN VARILLAS DE REFUERZO SOLDADURA SEGUN LA A.W.S.
 TABLESTACA METALICA AZ-46 CON GRADO DE ACERO S430GP DE ARCELORMITTAL O SIMILAR

REVISIONES			
No.	FECHA	CONCEPTO	FIRMA

SCT SECRETARIA DE COMUNICACIONES Y TRANSPORTES
 COORDINACION GENERAL DE PUERTOS Y MARINA MERCANTE

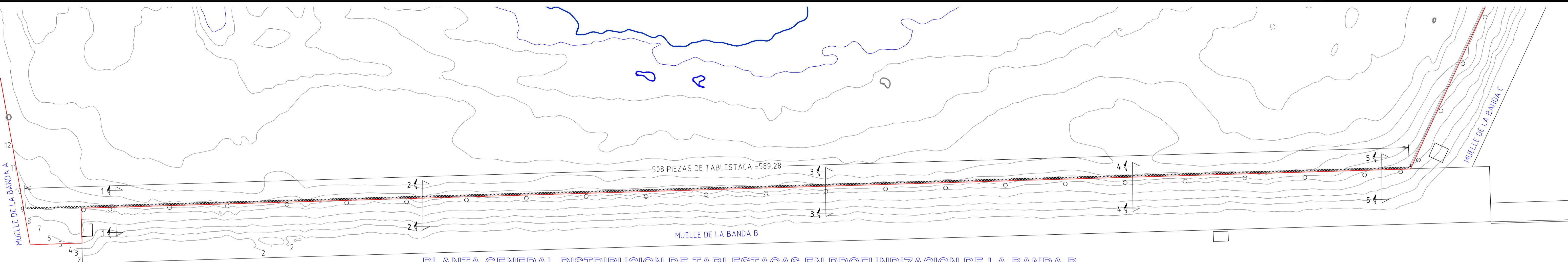
DIRECTOR GENERAL DE PUERTOS LIC. ALBERTO HERNANDEZ C.	DIRECTOR DE OBRAS MARITIMAS Y DRAGADO ING. CESAR MORALES MUÑOZ	SUBDIRECTOR DE CONSTRUCCION Y SUPERVISION DE CONTROL DE OBRAS ING. ENRIQUE ALVAREZ GONZALEZ
--	---	--

Administración Portuaria Integral de Manzanillo S.A. de C.V.

DIRECTORA GENERAL FLOT DE MARIA CAÑAVARAL PEÑERO	GERENTE DE INGENIERIA GILBERTO CRUZ CISNEROS	SUBGERENTE TECNICO DE PROYECTOS BENJAMIN MUÑOZ AGUILAR	SUBGERENTE DE CONSTRUCCION Y MANTENIMIENTO ALAN VARGAS VENDOZA
---	---	---	---

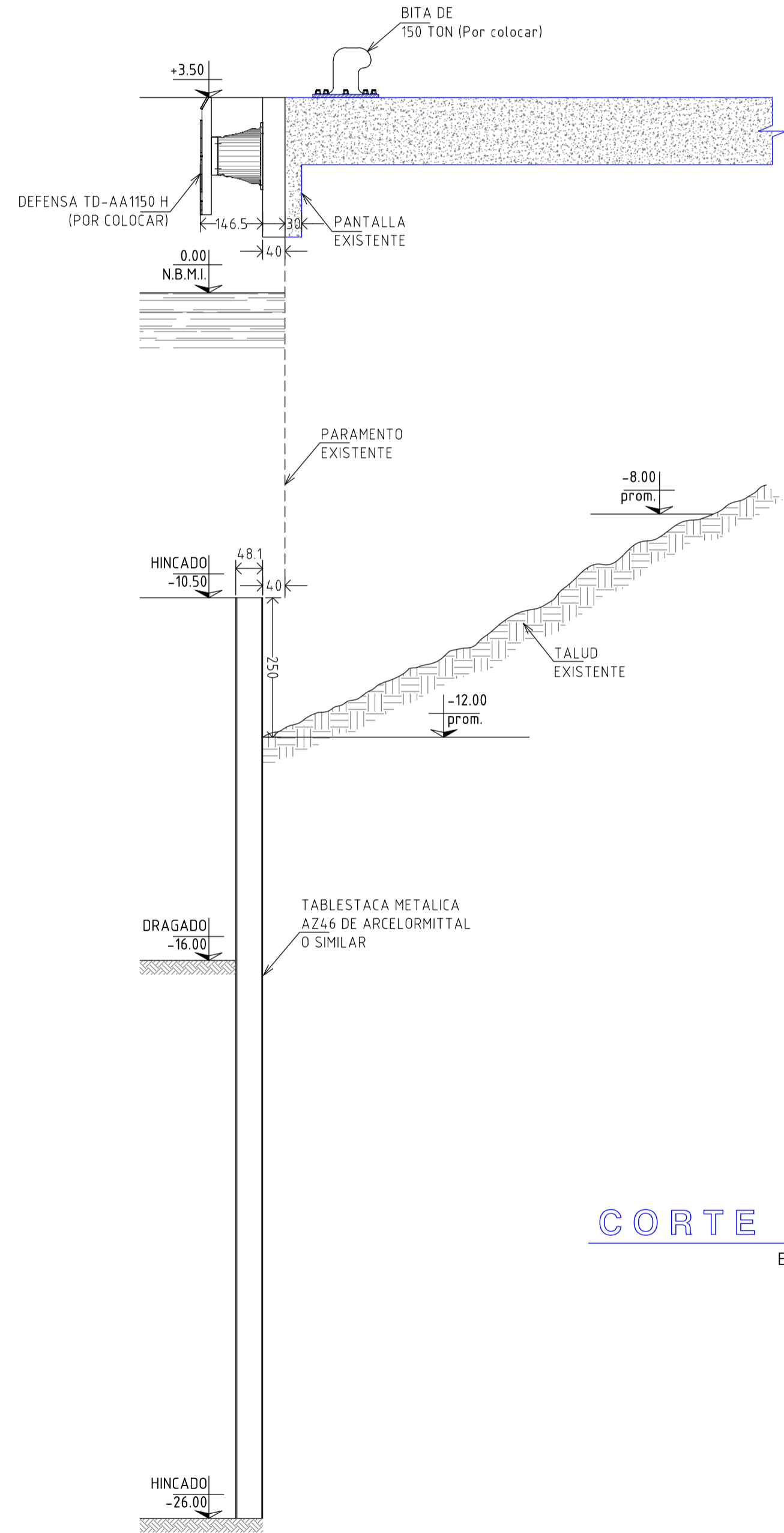
PLANO DE REFERENCIA 1: PLANO DE REFERENCIA 1:
ARCHIVO: PL-19-01-12
FECHA: JUNIO 2012
IMPRESION: JUNIO 2012
REVISOR: ING. BENJAMIN MUÑOZ AGUILAR
ELABORO Y DIBUJO: ING. HIRSHANO MUÑOZ AGUILAR

PLANO : CONSTRUCCION DE TABLESTACADO EN LOS MUELLES DE LA BANDA "B", EN EL PUERTO INTERIOR DE SAN PEDRITO EN MANZANILLO, COL. PLANTA Y CORTE
APIMAN-PL-19-01-12



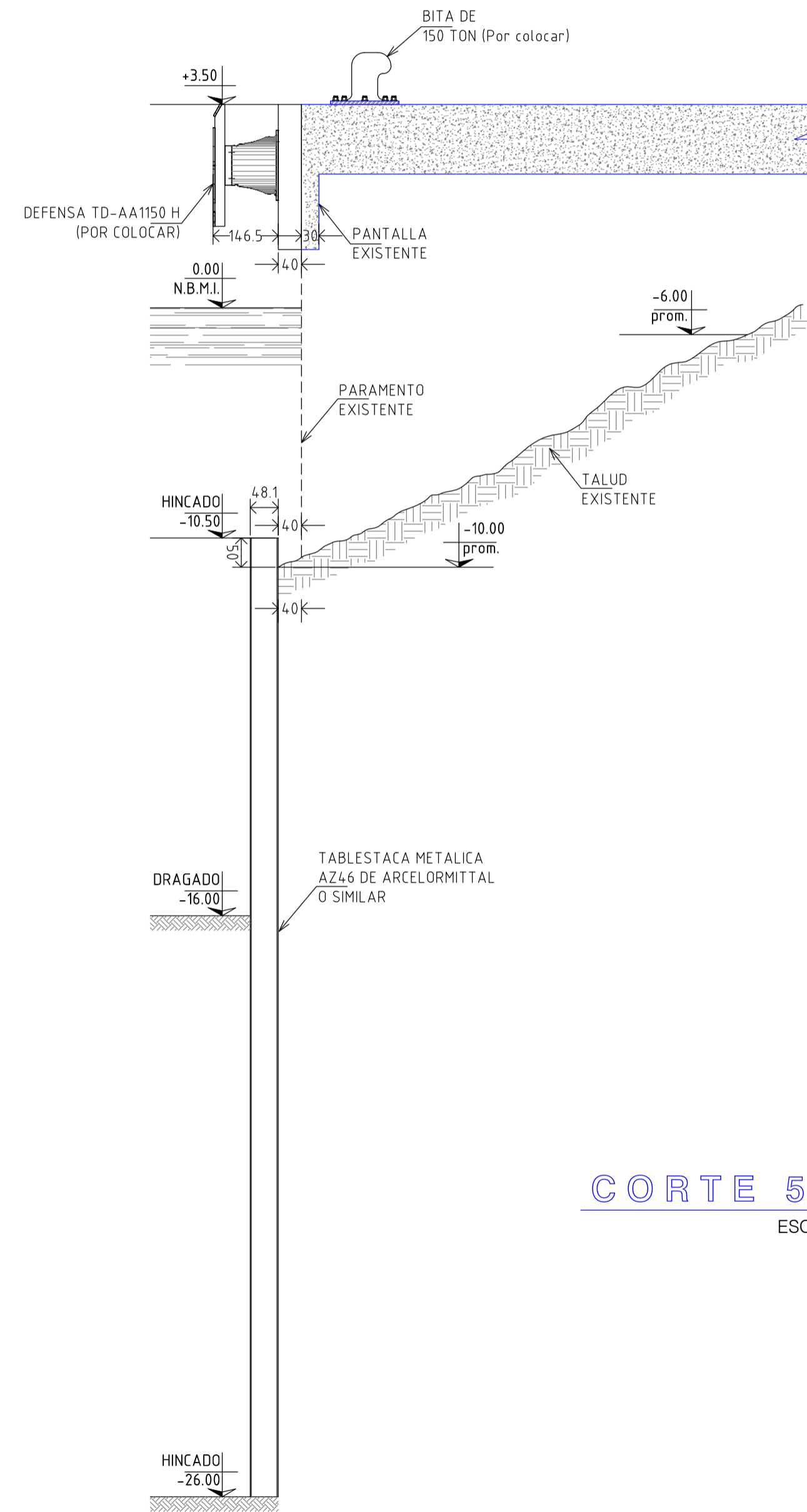
PLANTA GENERAL DISTRIBUCION DE TABLESTACAS EN PROFUNDIZACION DE LA BANDA B

ESC 1:50



CORTE 4-4

ESC 1:75



CORTE 5-5

ESC 1:75

NOTAS GENERALES:

DIMENSIONES:
EN CENTIMETROS, EXCEPTO LAS INDICADAS EN OTRA UNIDAD.

ELEVACIONES:
EN METROS, REFERIDOS AL NIVEL DE BAJAMAR MEDIA INFERIOR (N.B.M.I.) CON ELEVACION 0.00

MATERIALES:
CEMENTO CPP-30R-RS
CONCRETO f'c=250KG/CM2 EN SUPERESTRUCTURA
ACERO DE REFUERZO fy=4200kg/cm2
ACERO ESTRUCTURAL fy=2530kg/cm2 EN PLACAS, PERFILES LAMINADOS Y TUBOS
ELECTRODOS E-60 o E-70 EN PLACAS, PERFILES LAMINADOS Y TUBOS
ELECTRODOS E-90 EN VARILLAS DE REFUERZO SOLDADURA SEGUN LA A.W.S.
TABLESTACA METALICA AZ-46 CON GRADO DE ACERO S430GP DE ARCELORMITTAL O SIMILAR

REVISIONES			
No.	FECHA	CONCEPTO	FIRMA

SCT
SECRETARIA DE COMUNICACIONES Y TRANSPORTES

COORDINACION GENERAL DE PUERTOS Y MARINA MERCANTE

DIRECTOR GENERAL DE PUERTOS	DIRECTOR DE OBRAS MARITIMAS Y DRAGADO	SUBDIRECTOR DE CONSTRUCCION Y SUPERVISION DEL CONTROL DE OBRAS
LIC. ALBANO HERNANDEZ C.	ING. CESAR MORALES MUÑOZ	ING. ENRIQUE ALVAREZ GONZALEZ

Administración Portuaria Integral de Manzanillo S.A. de C.V.

DIRECTORA GENERAL	GERENTE DE INGENIERIA	SUBGERENTE TECNICO DE PROYECTOS	SUBGERENTE DE CONSTRUCCION Y MANTENIMIENTO
ING. MARIA CATALINA PEREZ ESCOBAR	ING. GILBERTO CRUZ CISNEROS	ING. BENJAMIN MUÑOZ AGUILAR	ING. ALAN VARGAS VENDEZA

PLANO DE REFERENCIA 1:	PLANO DE REFERENCIA 1:
ARCHIVO:	PL-19-02-12
FECHA:	JUNIO 2012
IMPRESION:	JUNIO 2012
REVISOR:	ING. BENJAMIN MUÑOZ AGUILAR
ELABORO Y DIBUJO:	ING. HERNANDEZ MUÑOZ AGUILAR

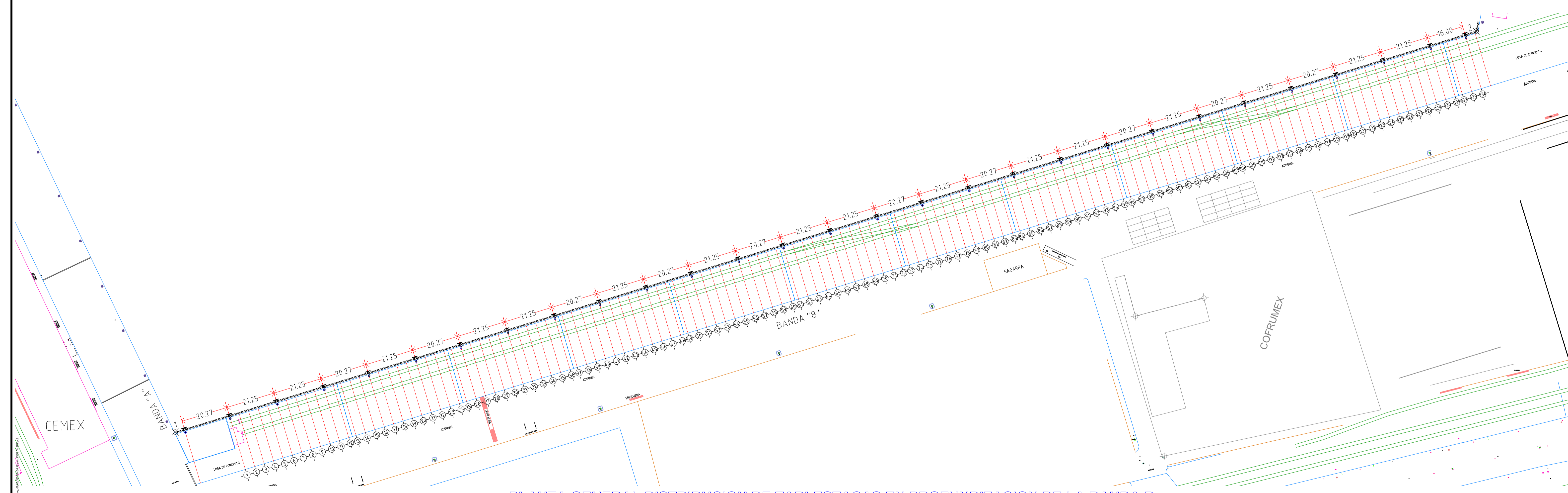
PLANO :	CONSTRUCCION DE TABLESTACADO EN LOS MUELLES DE LA BANDA "B", EN EL PUERTO INTERIOR DE SAN PEDRITO EN MANZANILLO, COL. CORTES
APIMAN-PL-19-02-12	

NOTAS GENERALES:

DIMENSIONES:
EN CENTIMETROS, EXCEPTO LAS INDICADAS EN OTRA UNIDAD.

ELEVACIONES:
EN METROS, REFERIDOS AL NIVEL DE BAJAMAR MEDIA INFERIOR (N.B.M.I.) CON ELEVACION 0.00

MATERIALES:
CEMENTO CPP-30R-RS
CONCRETO $f'_{c}=250\text{KG}/\text{CM}^2$ EN SUPERESTRUCTURA
ACERO DE REFUERZO $f_y=4200\text{kg}/\text{cm}^2$
ACERO ESTRUCTURAL $f_y=2530\text{kg}/\text{cm}^2$ EN PLACAS, PERFILES LAMINADOS Y TUBOS.
ELECTRODOS E-60 o E-70 EN PLACAS, PERFILES LAMINADOS Y TUBOS.
ELECTRODOS E-90 EN VARILLAS DE REFUERZO SOLDADURA SEGUN LA A.W.S.
TABLESTACA METALICA AZ-46 CON GRADO DE ACERO S430GP DE ARCELORMITTAL O SIMILAR



PLANTA GENERAL DISTRIBUCION DE TABLESTACAS EN PROFUNDIZACION DE LA BANDA B

ESC 1:50

REVISIONES			
No.	FECHA	CONCEPTO	FIRMA

SCT
SECRETARIA DE COMUNICACIONES Y TRANSPORTES

COORDINACION GENERAL DE PUERTOS Y MARINA MERCANTE

DIRECTOR GENERAL DE PUERTOS LIC. ALDANDO HERNANDEZ C.	DIRECTOR DE OBRAS MARITIMAS Y DRAGADO ING. CELSO MORALES MUÑOZ	SUBDIRECTOR DE CONSTRUCCION Y SUPERVISION DE CONTROL DE OBRAS ING. ENRIQUE ALVAREZ GONZALEZ
--	---	--

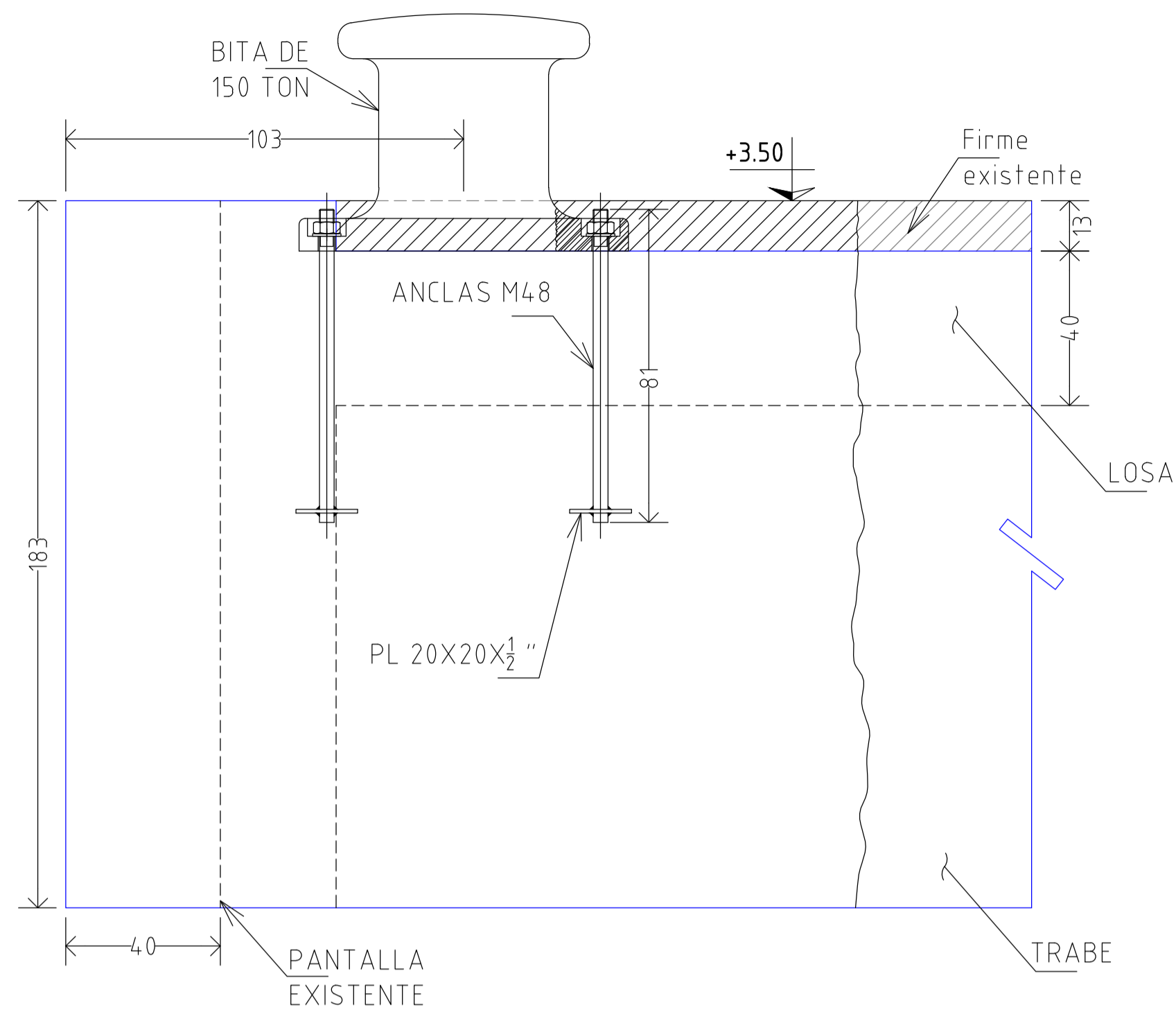
Administración Portuaria Integral de Manzanillo S.A. de C.V.

DIRECTORA GENERAL ELOT DE MARIA CAÑAVARAL PEÑERO LICENCIADA	GERENTE DE INGENIERIA GILBERTO CRUZ CISNEROS INGENIERO	SUBGERENTE TECNICO DE PROYECTOS BENJAMIN MUÑOZ AGUILAR INGENIERO	SUBGERENTE DE CONSTRUCCION Y MANTENIMIENTO ALAM VARGAS VENDOZA INGENIERO
---	--	--	--

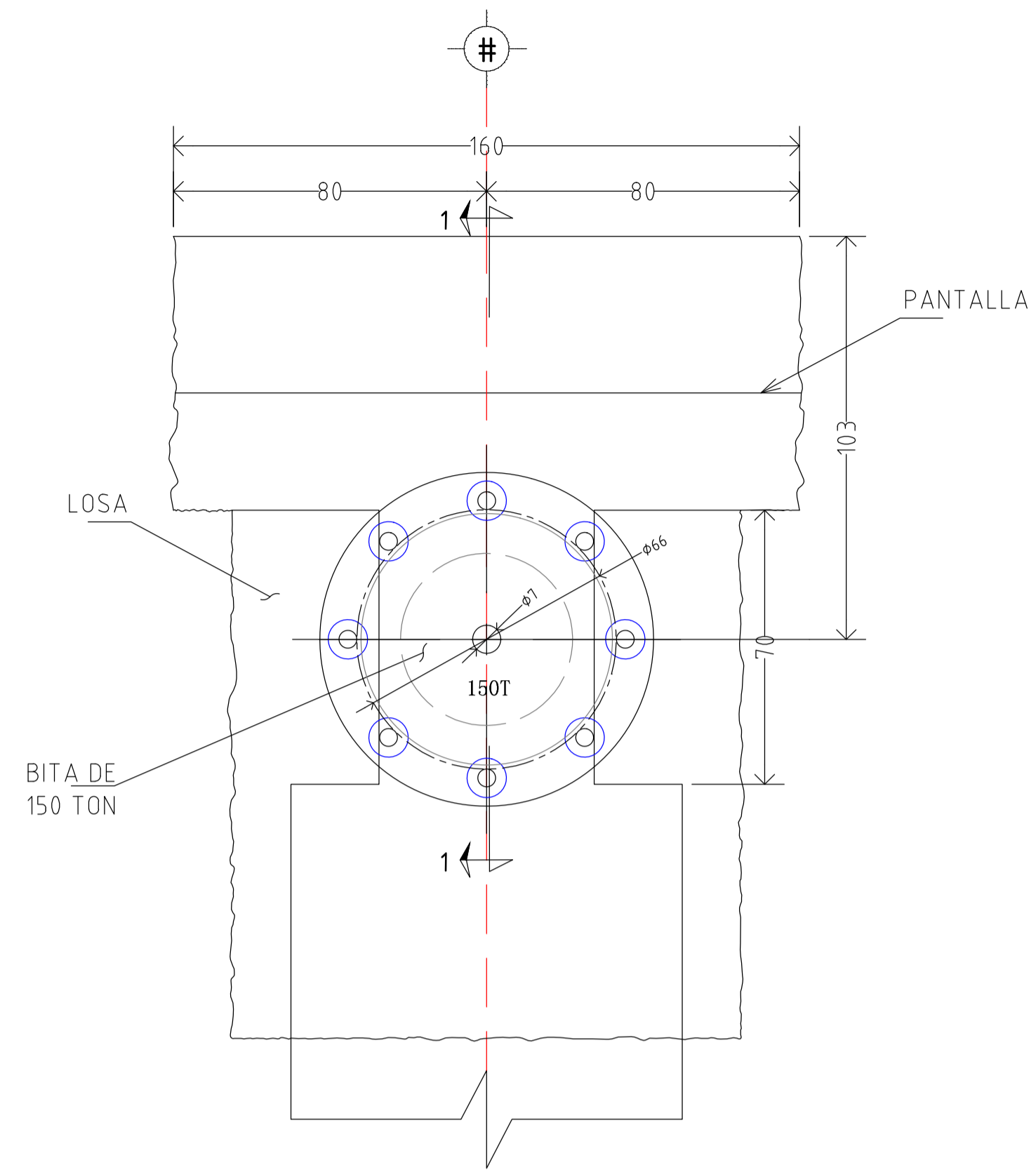
PLANO DE REFERENCIA 1: PLANO DE REFERENCIA 1:	PL-19-03-12
ARCHIVO:	PL-19-03-12
FECHA:	JUNIO 2012
IMPRESION:	JUNIO 2012
REVISOR:	ING. BENJAMIN MUÑOZ AGUILAR
ELABORO Y DIBUJO:	ING. HIRSHAND MUÑOZ ANGELINO

PLANO :
CONSTRUCCION DE TABLESTACADO EN LOS MUELLES DE LA BANDA "B", EN EL PUERTO INTERIOR DE SAN PEDRITO EN MANZANILLO, COL.
PLANTA GENERAL DE DISTRIBUCION DE TABLESTACA

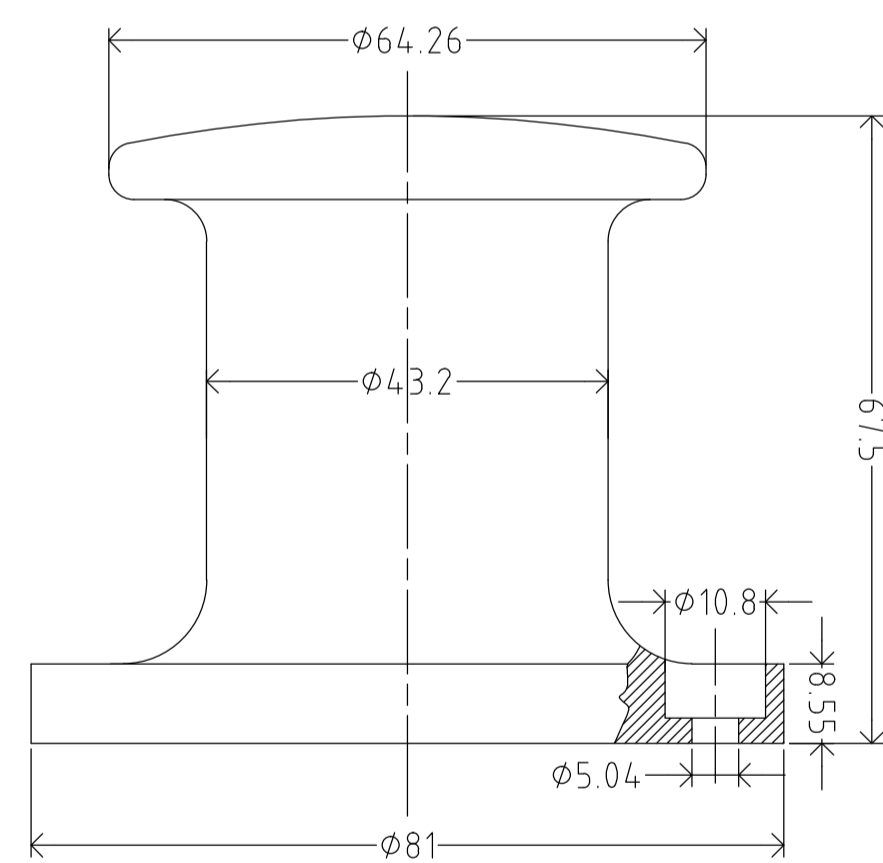
APIMAN-PL-19-03-12



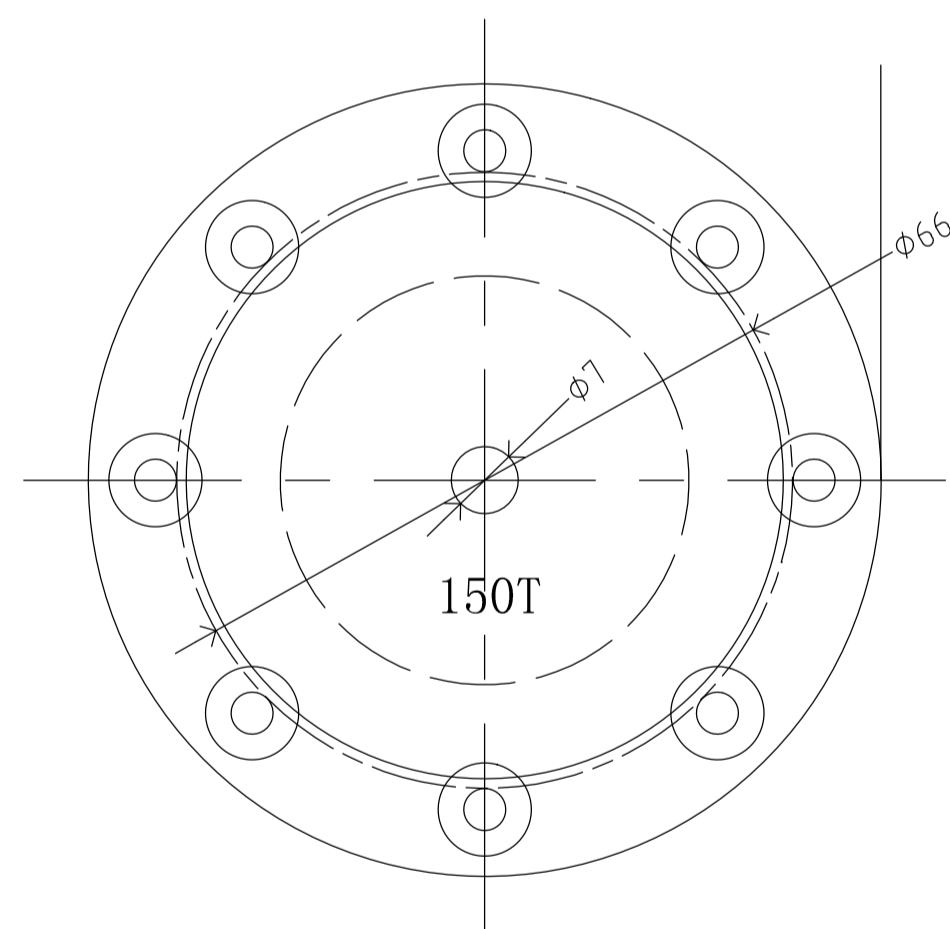
CORTE 1-1
ESC 1:12.5



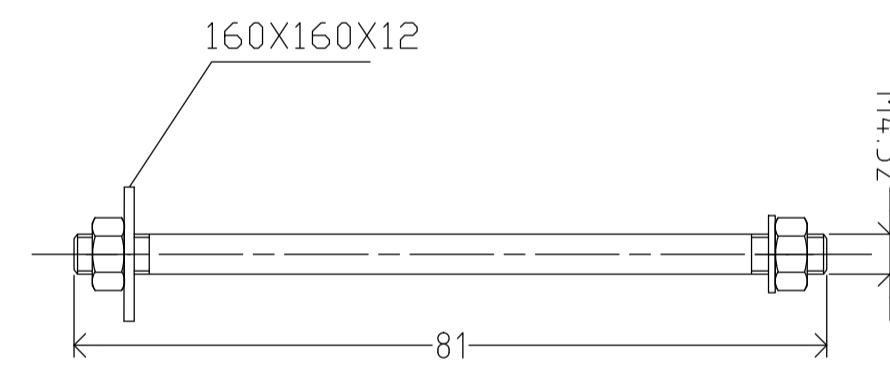
UBICACION DE BITA EN MUELLE
ESC 1:12.5



BITA DE 150 TON
ESC 1:12.5



PLANTA BITA DE 150 TON
ESC 1:12.5



ANCLA EN BITA
ESC 1:12.5

NOTAS GENERALES:
DIMENSIONES:
EN CENTIMETROS, EXCEPTO LAS INDICADAS EN OTRA UNIDAD.
ELEVACIONES:
EN METROS, REFERIDOS AL NIVEL DE BAJAMAR MEDIA INFERIOR (N.B.M.I.) CON ELEVACION 0.00
MATERIALES:
CEMENTO CPP-30R-RS
CONCRETO $f'c=250\text{KG}/\text{CM}^2$ EN SUPERESTRUCTURA
ACERO DE REFUERZO $f_y=4200\text{kg}/\text{cm}^2$
ACERO ESTRUCTURAL $f_y=2530\text{kg}/\text{cm}^2$ EN PLACAS, PERFILES LAMINADOS Y TUBOS.
ELECTRODOS E-60 o E-70 EN PLACAS, PERFILES LAMINADOS Y TUBOS.
ELECTRODOS E-90 EN VARILLAS DE REFUERZO SOLDADURA SEGUN LA A.W.S.
BITA DE 150 TON
TABLESTACA METALICA AZ-46 CON GRADO DE ACERO S430GP DE ARCELORMITTAL O SIMILAR

REVISIONES			
No.	FECHA	CONCEPTO	FIRMA

SCT SECRETARIA DE COMUNICACIONES Y TRANSPORTES
COORDINACION GENERAL DE PUERTOS Y MARINA MERCANTE

DIRECTOR GENERAL DE PUERTOS LIC. ALJANDRO HERNANDEZ C.	DIRECTOR DE OBRAS MARITIMAS Y DRAGADO ING. CELSO MORALES MUÑOZ	SUBDIRECTOR DE CONSTRUCCION Y SUPERVISION DE CONTROL DE OBRAS ING. ENRIQUE ALVAREZ GONZALEZ
---	---	--



Administración Portuaria Integral de Manzanillo S.A. de C.V.

DIRECTORA GENERAL EIDY DE MARIA CAÑAVARAL PÉREZ	GERENTE DE INGENIERIA GILBERTO CRUZ CISNEROS	SUBGERENTE TECNICO DE PROYECTOS BENJAMIN MUÑOZ AGUILAR	SUBGERENTE DE CONSTRUCCION Y MANTENIMIENTO ALAM VARGAS VENDOZA
--	---	---	---

PLANO DE REFERENCIA 1: PLANO DE REFERENCIA 1:	ARCHIVO: PL-19-05-12
FECHA: JUNIO 2012	IMPRESION: JUNIO 2012
REVISOR: ING. BENJAMIN MUÑOZ AGUILAR	ELABORO Y DIBUJO: ING. HERNANDEZ MUÑOZ ANGLERON

PLANO :
CONSTRUCCION DE TABLESTACADO EN LOS MUELLES DE LA BANDA "B", EN EL PUERTO INTERIOR DE SAN PEDRITO EN MANZANILLO, COL. BITAS CORTES Y DETALLES

