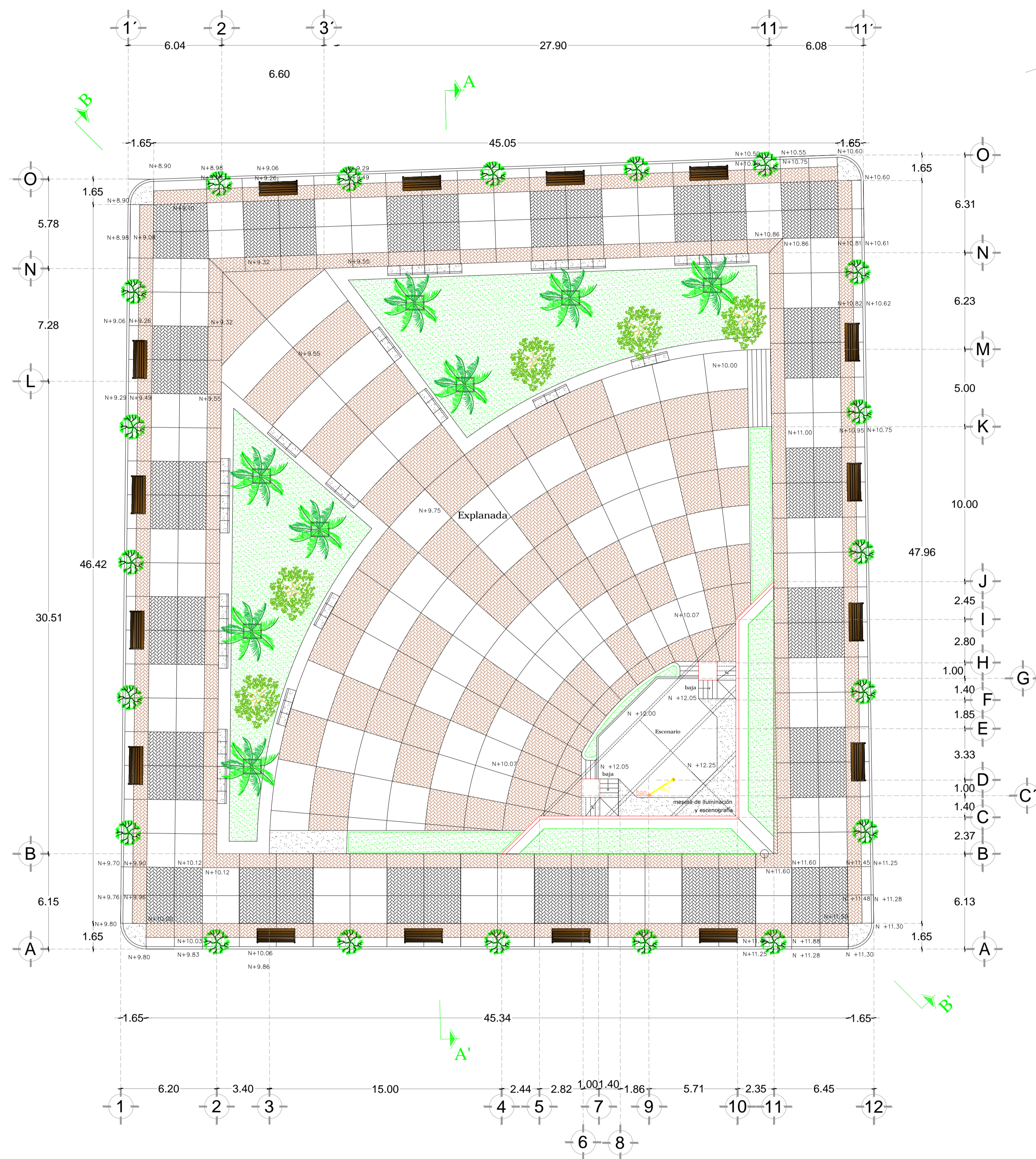
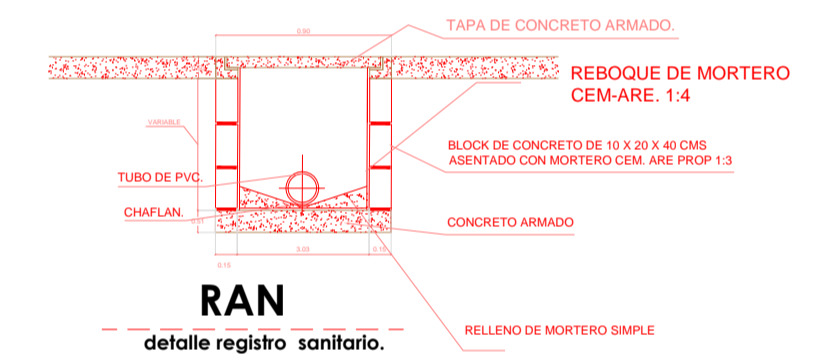


SIMBOLOGIA

	Tubería PVC Sanitaria
	Salida sanitaria
	Cespol de Bote de 4"
	Registro de aguas negras
	Bajante de aguas negras
	Dirección de las pendientes



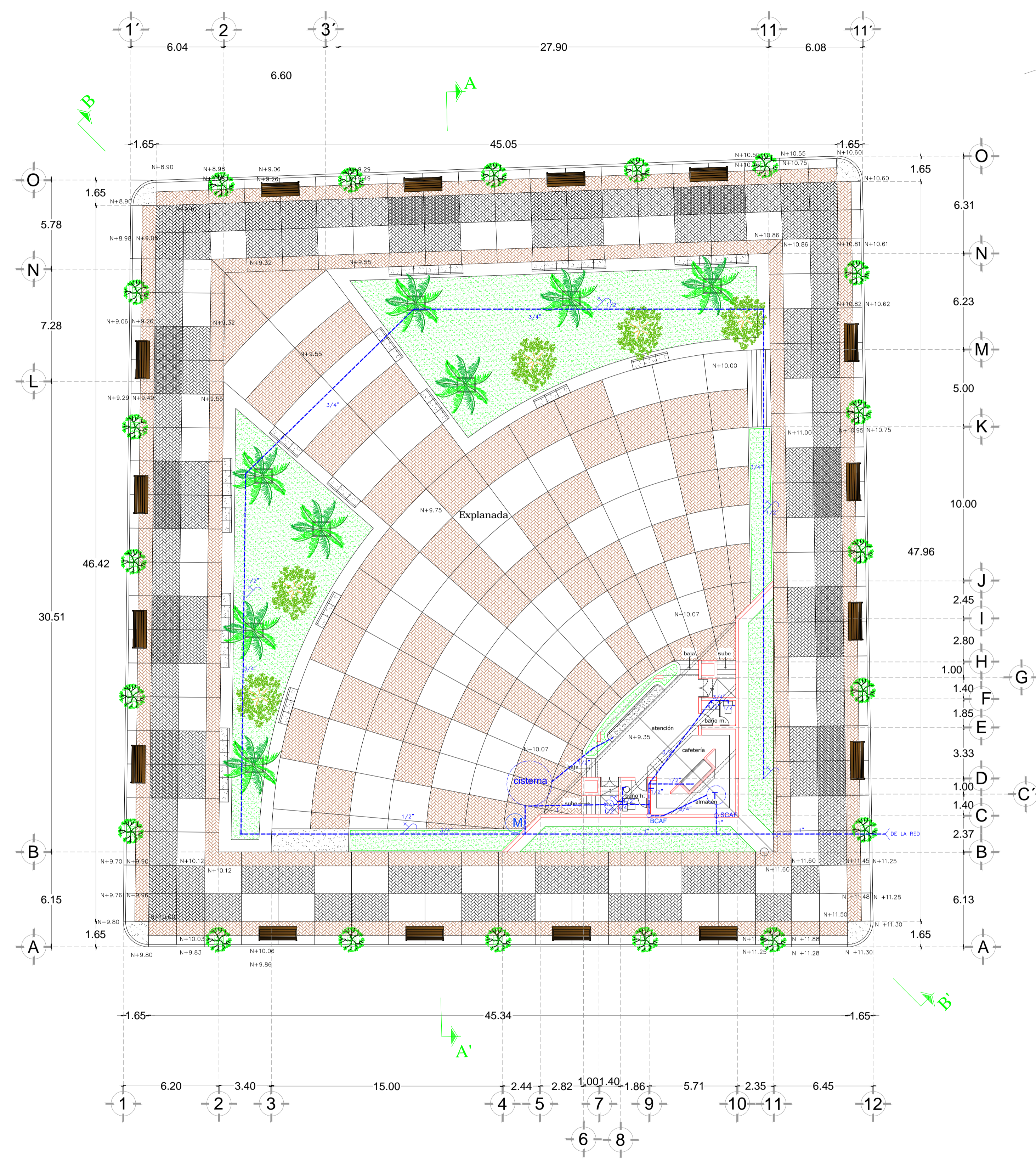
REVISIONES				SECRETARIA DE COMUNICACIONES Y TRANSPORTES				Administración Portuaria Integral de Manzanillo S.A. de C.V.					
No.	FECHA	CONCEPTO	FIRMA	COORDINACIÓN GENERAL DE PUERTOS Y MARINA MERCANTE				COORDINACIÓN GENERAL DE PUERTOS Y MARINA MERCANTE					
				DIRECTOR GENERAL DE PUERTOS	DIRECTOR DE OBRAS MARITIMAS Y DRAGADO	SUBDIRECTOR DE CONSTRUCCIÓN Y SUPERVISION DE CONTROL DE OBRAS		DE ACUERDO DIRECTOR GENERAL	DE ACUERDO GERENTE DE INGENIERIA	DE ACUERDO SUBGERENTE TECNICO DE PROYECTOS	DE ACUERDO SUBGERENTE DE CONSTRUCCION Y MANTENIMIENTO		
				LIC. ALEJANDRO HERNANDEZ C.	ARO, ARTURO PEREZ CASTRO	ING. ENRIQUE ALVAREZ GONZALEZ		JORGE RUBEN BUSTOS ESPINO VICEALMIRANTE	HERIBERTO RAMIREZ MAGAÑA INGENIERO	OSCAR LOPEZ MIRANDA INGENIERO	DANIEL ANGUIANO BURGUETE INGENIERO		

SIMBOLOGIA

	red de agua fría		red de agua caliente		C.S. calentador solar
	t.c. tubería cobre		llave de chorro		o BCAF Baja columna de AF
	pichancha		válvula check		TINACO
	bomba Hidroneumatica		bomba auxiliar		
	medidor		calentador de gas		
	Sube columna agua fría		baja columna agua caliente		
	Salida para mueble				
	Cisterna				
	Caja de Válvulas				

nota: los diámetros de tubería están marcados en milímetros, la equivalencia en pulgadas es la siguiente:

13 mm	1/2 pulg.
19 mm	3/4 pulg.
25 mm	1 pulg.
32 mm	1 1/4 pulg.
38 mm	1 1/2 pulg.



REVISIONES				MANZANILLO				SECRETARIA DE COMUNICACIONES Y TRANSPORTES				Administración Portuaria Integral de Manzanillo S.A. de C.V.			
No.	FECHA	CONCEPTO	FIRMA	H. Ayuntamiento de Manzanillo, Colima				COORDINACIÓN GENERAL DE PUERTOS Y MARINA MERCANTE				COORDINACIÓN GENERAL DE PUERTOS Y MARINA MERCANTE			
				ELABORO: JEFE DE PROYECTOS				DIRECTOR GENERAL DE PUERTOS				DE ACUERDO DIRECTOR GENERAL			
				HORACIO SILVA VIDALES ARQUITECTO				DIRECTOR DE OBRAS MARITIMAS Y DRAGADO				DE ACUERDO GERENTE DE INGENIERIA			
				ERNESTO VERGARA OROZCO INGENIERO				SUBDIRECTOR DE CONSTRUCCION Y SUPERVISION DE CONTROL DE OBRAS				DE ACUERDO SUBGERENTE TECNICO DE PROYECTOS			
								LIC. ALEJANDRO HERNANDEZ C.				DE ACUERDO SUBGERENTE DE CONSTRUCCION Y MANTENIMIENTO			
								ARQ. ARTURO PEREZ CASTRO				OSCAR LOPEZ MIRANDA INGENIERO			
								ING. ENRIQUE ALVAREZ GONZALEZ				DANIEL ANGUIANO BURGUETE INGENIERO			
												ELABORO Y DIBUJO: ING. ANAHI CORONA BARBOZA			

PLANO DE REFERENCIA 1:
PLANO DE REFERENCIA 2:

ARCHIVO:
FECHA: JUNIO 2014
IMPRESION: JUNIO 2014

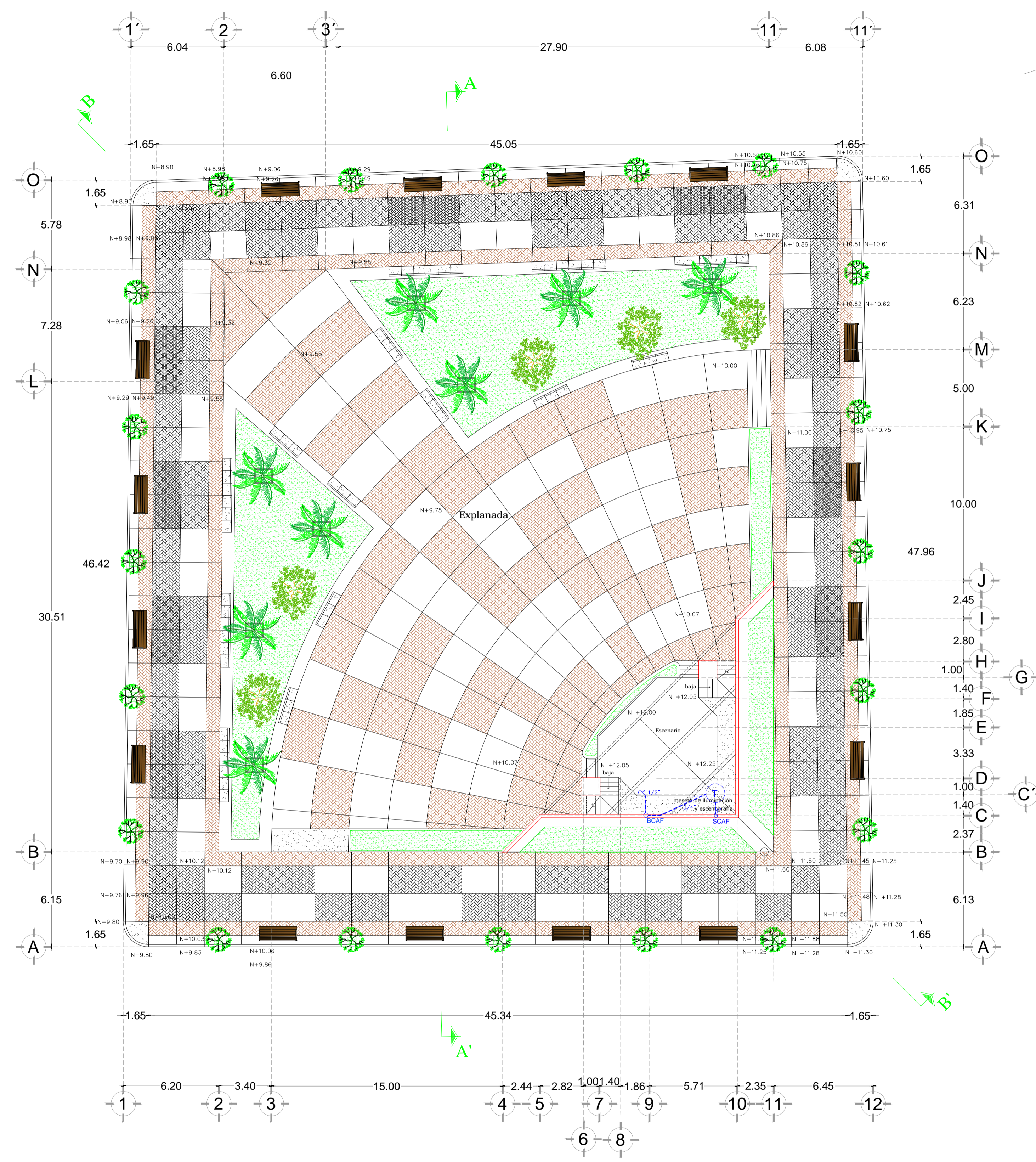
REVISO: ARO, HORACIO SILVA VIDALES

ELABORO Y DIBUJO: ING. ANAHI CORONA BARBOZA

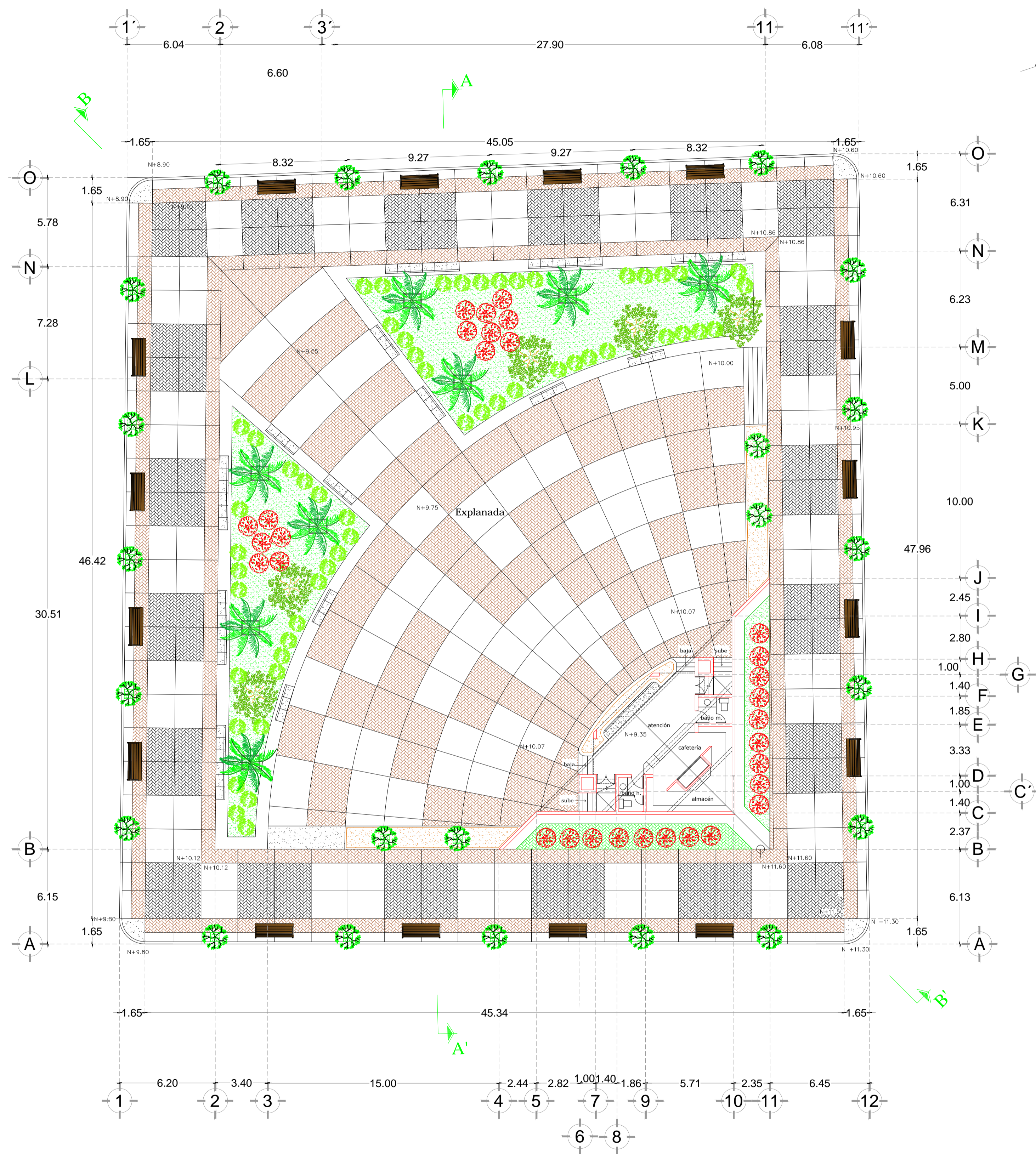
PLANO :
PROYECTO JARDIN DE TAPEIXTLES
TAPEIXTLES MANZANILLO, COLIMA
PLANTA INSTALACIÓN HIDRÁULICA BAJA

SIMBOLOGIA

	red de agua fría		red de agua caliente		C.S. calentador solar
	t.c. tubería cobre		llave de chorro		B.C.A.F. Baja columna de AF
	pichancha		válvula check		TINACO
	bomba Hidroneumatica		bomba auxiliar		calentador de gas
	medidor		Sube columna agua fría		baja columna agua caliente
	Salida para mueble		Cisterna		nota: los diámetros de tubería están marcados en milímetros, la equivalencia en pulgadas es la siguiente:
	Caja de Válvulas				13 mm - 1/2 pulg.
					19 mm - 3/4 pulg.
					25 mm - 1 pulg.
					32 mm - 1 1/4 pulg.
					38 mm - 1 1/2 pulg.

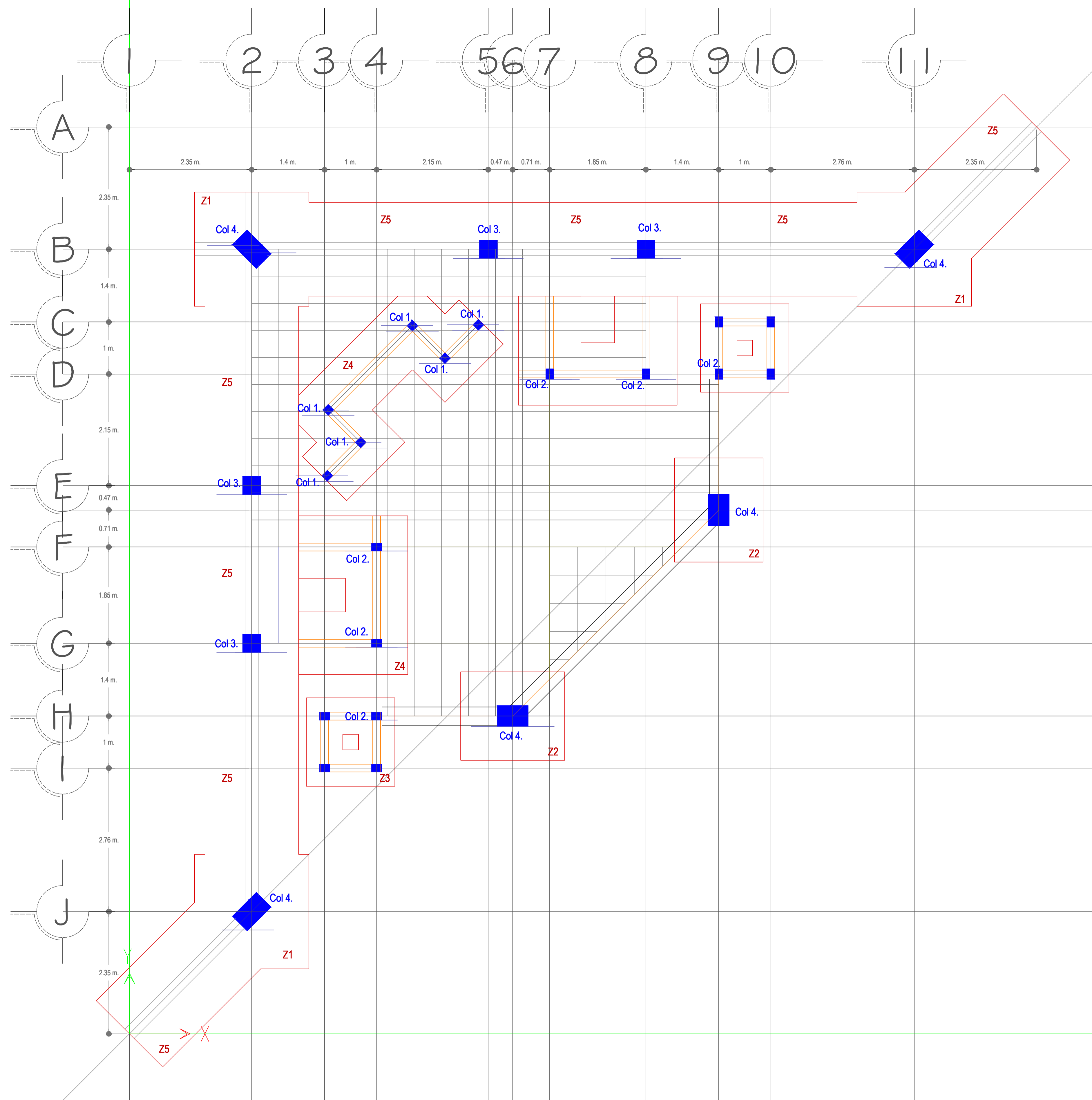


REVISIONES				MANZANILLO				SECRETARIA DE COMUNICACIONES Y TRANSPORTES				Administración Portuaria Integral de Manzanillo S.A. de C.V.				PLANO DE REFERENCIA 1:		PLANO DE REFERENCIA 2:		
No.	FECHA	CONCEPTO	FIRMA	H. Ayuntamiento de Manzanillo, Colima				COORDINACIÓN GENERAL DE PUERTOS Y MARINA MERCANTE				COORDINACIÓN GENERAL DE PUERTOS Y MARINA MERCANTE				ARCHIVO:	FECHA:	IMPRESION:	REVISO:	ELABORO Y DIBUJO:
				ELABORO: JEFE DE PROYECTOS				DIRECCIÓN GENERAL DE PUERTOS				DIRECCIÓN GENERAL					JUNIO 2014	JUNIO 2014	ARO, HORACIO SILVA VIDALES	ING. ANAHÍ CORONA BARBOZA
				REVISO: DIRECTOR DEL INPLAN				DIRECCIÓN DE OBRAS MARITIMAS Y DRAGADO				GERENTE DE INGENIERIA								
				ERNESTO VERGARA OROZCO INGENIERO				SUBDIRECCIÓN DE CONSTRUCCIÓN Y SUPERVISION DE CONTROL DE OBRAS				SUBGERENTE TECNICO DE PROYECTOS								
				HORACIO SILVA VIDALES ARQUITECTO				LIC. ALEJANDRO HERNANDEZ C.				VICELMIRANTE								
								ARO, ARTURO PEREZ CASTRO				OSCAR LOPEZ MIRANDA INGENIERO								
								ING. ENRIQUE ALVAREZ GONZALEZ				DANIEL ANGUIANO BURGUETE INGENIERO								



	PASTO
	ROSA JAZMIN
	FLOR DEL DESIERTO
	OLIVA NEGRO DE 3 M. DE ALTURA
	PALMA REAL DE 3 M. DE ALTURA
	PIEDRA BOLA DE 3" DE DIÁMETRO
	ARBOL FRUTAL
	ENREDADERA CISUS

REVISIONES				MANZANILLO SECRETARIA DE COMUNICACIONES Y TRANSPORTES				Administración Portuaria Integral de Manzanillo S.A. de C.V.				PLANO DE REFERENCIA 1: PLANO DE REFERENCIA 2:		PLANO :	
No.	FECHA	CONCEPTO	FIRMA	COORDINACIÓN GENERAL DE PUERTOS Y MARINA MERCANTE				COORDINACIÓN GENERAL DE PUERTOS Y MARINA MERCANTE				ARCHIVO:	PROYECTO JARDÍN DE TAPEIXTLLES		
				DIRECTOR GENERAL DE PUERTOS				DIRECTOR GENERAL				FECHA: JUNIO 2014	TAPEIXTLLES MANZANILLO, COLIMA		
				DIRECTOR DE OBRAS MARITIMAS Y DRAGADO				GERENTE DE INGENIERIA				IMPRESION: JUNIO 2014	PLANO DE JARDINERIA		
				SUBDIRECTOR DE CONSTRUCCION Y SUPERVISION DE CONTROL DE OBRAS				SUBGERENTE TECNICO DE PROYECTOS				REVISO: ARO, HORACIO SILVA VIDALES			
				LIC. ALEJANDRO HERNANDEZ C.				JORGE RUBEN BUSTOS ESPINO VICEALMIRANTE				ELABORO Y DIBUJO: ING. ANAHI CORONA BARBOZA	APIMAN-PL-62-14-15		
				ARQ. ARTURO PEREZ CASTRO				HERIBERTO RAMIREZ MAGAÑA INGENIERO							
				ING. ENRIQUE ALVAREZ GONZALEZ				OSCAR LOPEZ MIRANDA INGENIERO							
								DANIEL ANGUIANO BURGUETE INGENIERO							




REVISIONES			
No.	FECHA	CONCEPTO	FIRMA


MANZANILLO
SECRETARIA DE COMUNICACIONES Y TRANSPORTES
 H. Ayuntamiento de Manzanillo, Colima
 ELABORO
 JEFE DE PROYECTOS
 HORACIO SILVA VIDALES
 ARQUITECTO

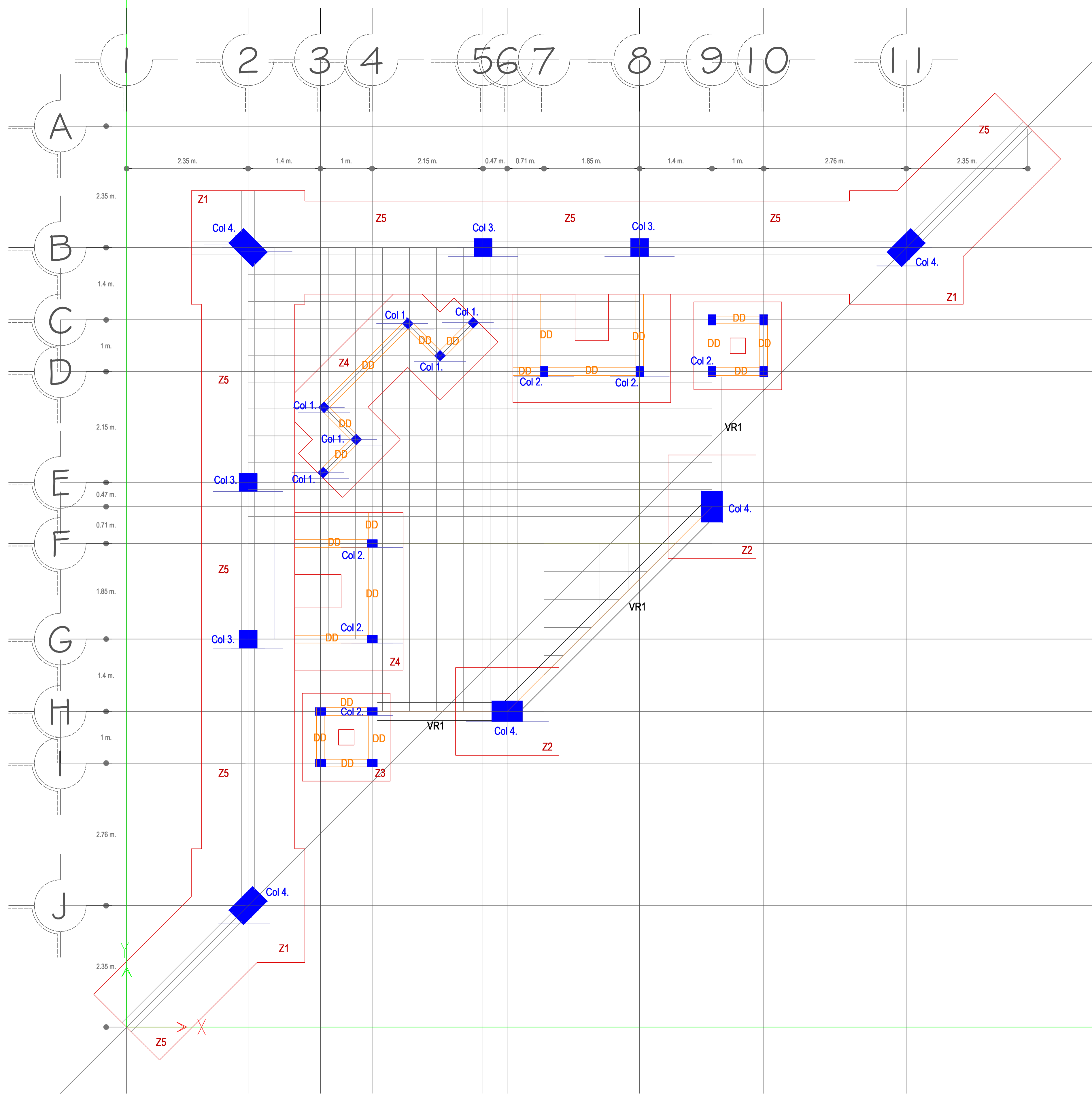
REVISO
 DIRECTOR DEL INPLAN
 ERNESTO VERGARA OROZCO
 INGENIERO


SECRETARIA DE COMUNICACIONES Y TRANSPORTES
 COORDINACION GENERAL DE PUERTOS Y MARINA MERCANTE
 DIRECTOR GENERAL DE PUERTOS
 LIC. ALEJANDRO HERNANDEZ C.
 DIRECTOR DE OBRAS MARITIMAS Y DRAGADO
 ARO. ARTURO PEREZ CASTRO
 SUBDIRECTOR DE CONSTRUCCION Y SUPERVISION DE CONTROL DE OBRAS
 ING. ENRIQUE ALVAREZ GONZALEZ


Administracion Portuaria Integral de Manzanillo S.A. de C.V.
 COORDINACION GENERAL DE PUERTOS Y MARINA MERCANTE
 DE ACUERDO
 DIRECTOR GENERAL
 JORGE RUBEN BUSTOS ESPINO
 VICEALMIRANTE
 DE ACUERDO
 GERENTE DE INGENIERIA
 HERIBERTO RAMIREZ MAGAÑA
 INGENIERO
 DE ACUERDO
 SUBGERENTE TECNICO DE PROYECTOS
 OSCAR LOPEZ MIRANDA
 INGENIERO
 DE ACUERDO
 SUBGERENTE DE CONSTRUCCION Y MANTENIMIENTO
 DANIEL ANGUIANO BURGUETE
 INGENIERO

PLANO DE REFERENCIA 1:	
PLANO DE REFERENCIA 2:	
ARCHIVO:	
FECHA:	JUNIO 2014
IMPRESION:	JUNIO 2014
REVISO:	ARO. HORACIO SILVA VIDALES
ELABORO Y DIBUJO:	ING. ANAHI CORONA BARBOZA

PLANO :
 PROYECTO JARDIN DE TAPEIXTLES
 TAPEIXTLES MANZANILLO, COLIMA
 PLANTA DE CIMENTACION
 APIMAN-PL-62-15-15



REVISIONES			
No.	FECHA	CONCEPTO	FIRMA



MANZANILLO
 SECRETARIA DE COMUNICACIONES Y TRANSPORTES
 H. Ayuntamiento de Manzanillo, Colima

ELABORO
 JEFE DE PROYECTOS
 HORACIO SILVA VIDALES
 ARQUITECTO

REVISO
 DIRECTOR DEL INPLAN
 ERNESTO VERGARA OROZCO
 INGENIERO


SECRETARIA DE COMUNICACIONES Y TRANSPORTES
 COORDINACION GENERAL DE PUERTOS Y MARINA MERCANTE

DIRECTOR GENERAL DE PUERTOS	DIRECTOR DE OBRAS MARITIMAS Y DRAGADO	SUBDIRECTOR DE CONSTRUCCION Y SUPERVISION DE CONTROL DE OBRAS
LIC. ALEJANDRO HERNANDEZ C.	ARG. ARTURO PEREZ CASTRO	ING. ENRIQUE ALVAREZ GONZALEZ

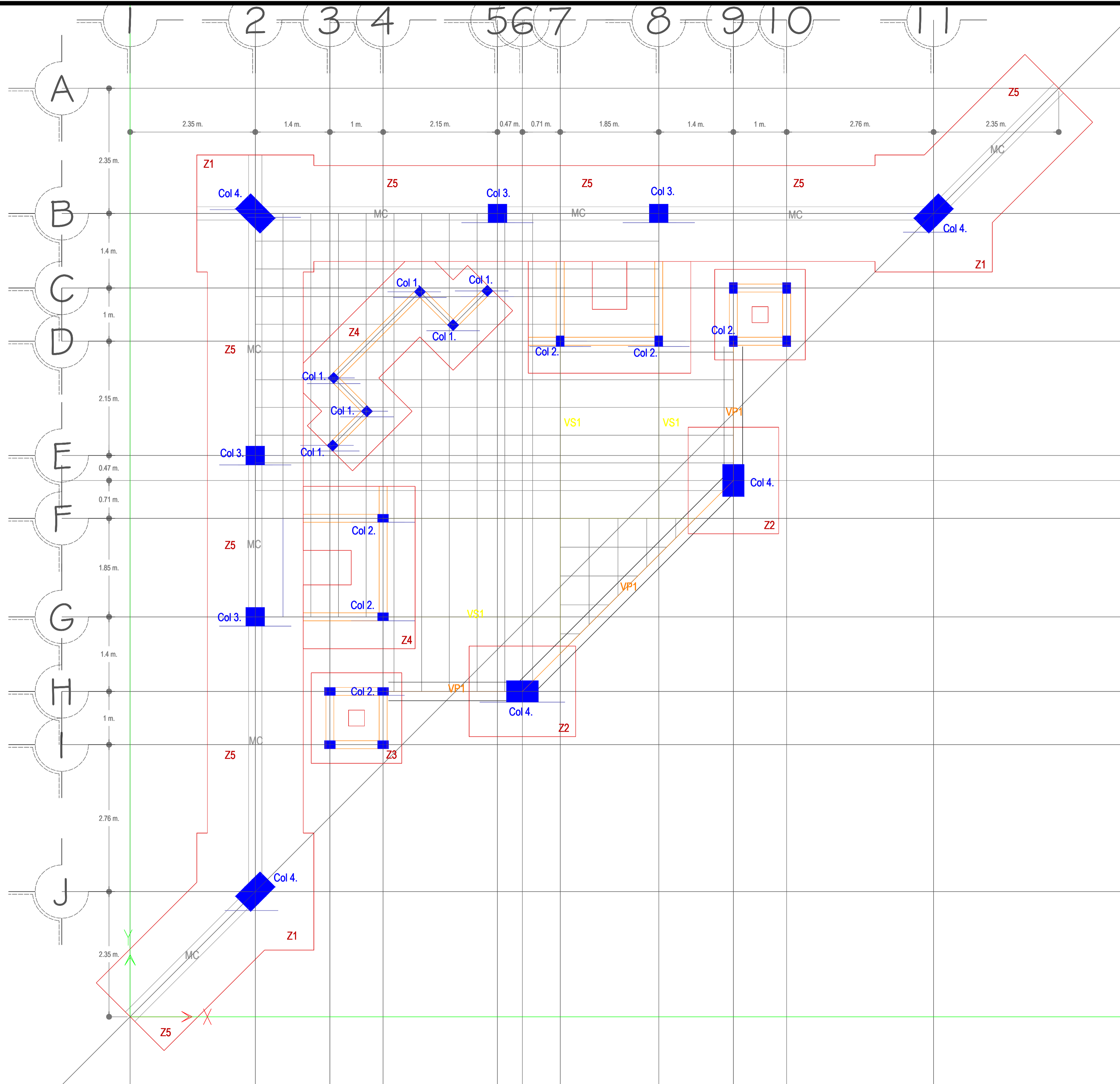

Administracion Portuaria Integral de Manzanillo S.A. de C.V.

DE ACUERDO DIRECTOR GENERAL	DE ACUERDO GERENTE DE INGENIERIA	DE ACUERDO SUBGERENTE TECNICO DE PROYECTOS	DE ACUERDO SUBGERENTE DE CONSTRUCCION Y MANTENIMIENTO
JORGE RUBEN BUSTOS ESPINO VICEALMIRANTE	HERIBERTO RAMIREZ MAGASA INGENIERO	OSCAR LOPEZ MIRANDA INGENIERO	DANIEL ANGUIANO BURGUETE INGENIERO

PLANO DE REFERENCIA 1:	
PLANO DE REFERENCIA 2:	
ARCHIVO:	
FECHA:	JUNIO 2014
IMPRESION:	JUNIO 2014
REVISO:	ARO. HORACIO SILVA VIDALES
ELABORO Y DIBUJO:	ING. ANAHI CORONA BARBOZA

PLANO :
 PROYECTO JARDIN DE TAPEIXTLAS
 TAPEIXTLAS MANZANILLO, COLIMA
 PLANTA DE CIMENTACION DESPLANTE

APIMAN-PL-62-16-15



REVISIONES			
No.	FECHA	CONCEPTO	FIRMA


MANZANILLO
 AYUNTAMIENTO DE MANZANILLO, COLIMA


ELABORO
 JEFE DE PROYECTOS
 HORACIO SILVA VIDALES
 ARQUITECTO

REVISO
 DIRECTOR DEL INPLAN
 ERNESTO VERGARA OROZCO
 INGENIERO


SCT
 SECRETARIA DE COMUNICACIONES Y TRANSPORTES

COORDINACION GENERAL DE PUERTOS Y MARINA MERCANTE

DIRECTOR GENERAL DE PUERTOS	DIRECTOR DE OBRAS MARITIMAS Y DRAGADO	SUBDIRECTOR DE CONSTRUCCION Y SUPERVISION DE CONTROL DE OBRAS
LIC. ALEJANDRO HERNANDEZ C.	ARG. ARTURO PEREZ CASTRO	ING. ENRIQUE ALVAREZ GONZALEZ


MANZANILLO
 COORDINACION GENERAL DE PUERTOS Y MARINA MERCANTE

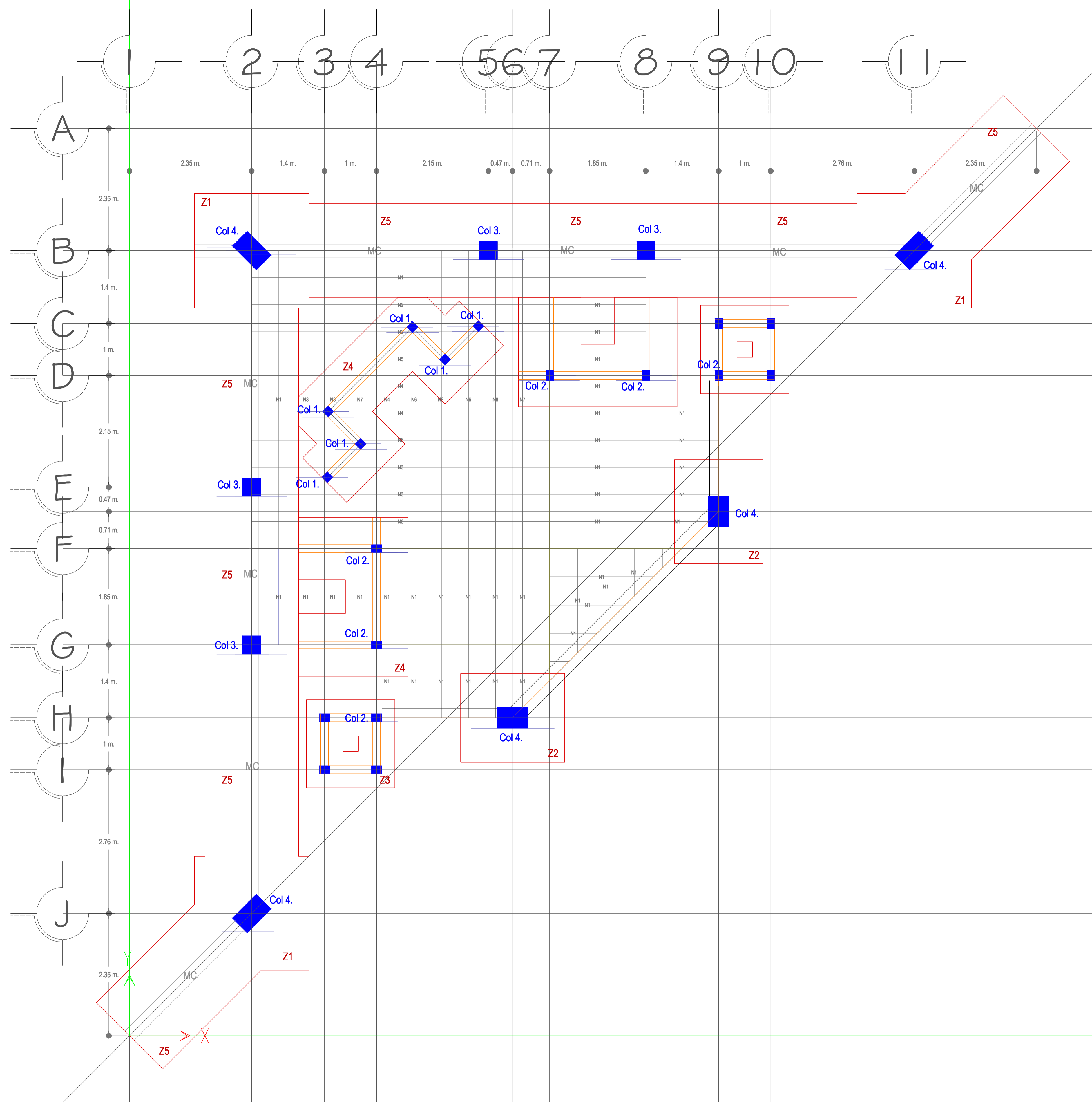
DE ACUERDO DIRECTOR GENERAL	DE ACUERDO GERENTE DE INGENIERIA	DE ACUERDO SUBGERENTE TECNICO DE PROYECTOS	DE ACUERDO SUBGERENTE DE CONSTRUCCION Y MANTENIMIENTO
JORGE RUBEN BUSTOS ESPINO VICEALMIRANTE	HERIBERTO RAMIREZ MAGAÑA INGENIERO	OSCAR LOPEZ MIRANDA INGENIERO	DANIEL ANGUIANO BURGUETE INGENIERO

Administración Portuaria
 Integral de Manzanillo S.A. de C.V.

PLANO DE REFERENCIA 1:	PLANO DE REFERENCIA 2:
ARCHIVO:	FECHA: JUNIO 2014
IMPRESION:	JUNIO 2014
REVISO:	ARO. HORACIO SILVA VIDALES
ELABORO Y DIBUJO:	ING. ANAHI CORONA BARBOZA

PLANO :
 PROYECTO JARDÍN DE TAPEIXTLAS
 TAPEIXTLAS MANZANILLO, COLIMA
 PLANTA ESTRUCTURAL P.B.

APIMAN-PL-62-17-15




REVISIONES			
No.	FECHA	CONCEPTO	FIRMA


MANZANILLO
 AYUNTAMIENTO DE MANZANILLO, COLIMA
 ELABORO
 JEFE DE PROYECTOS
 HORACIO SILVA VIDALES
 ARQUITECTO

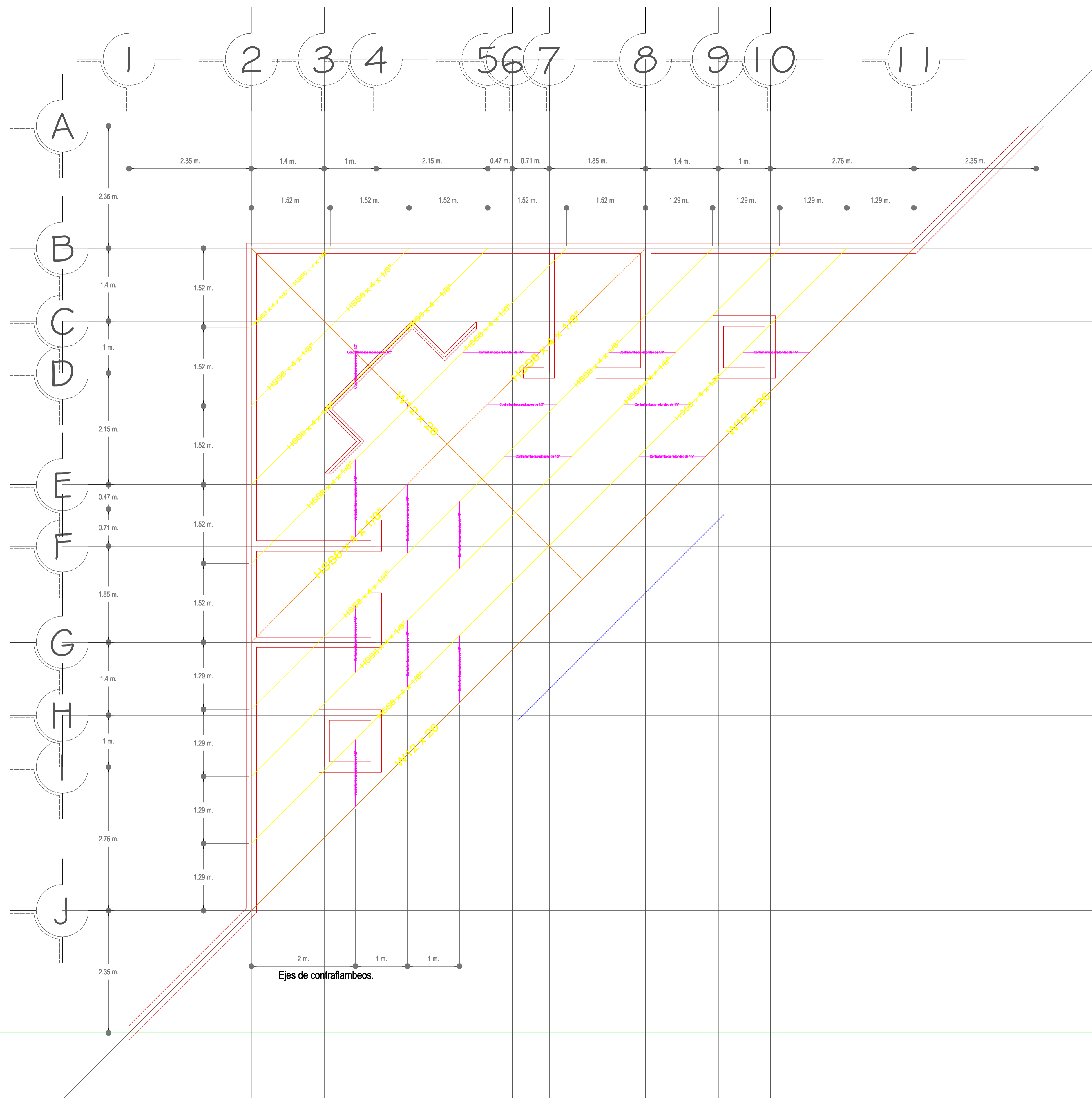
REVISO
 DIRECTOR DEL INPLAN
 ERNESTO VERGARA OROZCO
 INGENIERO


SECRETARIA DE COMUNICACIONES Y TRANSPORTES
 COORDINACION GENERAL DE PUERTOS Y MARINA MERCANTE
 DIRECTOR GENERAL DE PUERTOS
 LIC. ALEJANDRO HERNANDEZ C.
 DIRECTOR DE OBRAS MARITIMAS Y DRAGADO
 ARO. ARTURO PEREZ CASTRO
 SUBDIRECTOR DE CONSTRUCCION Y SUPERVISION DE CONTROL DE OBRAS
 ING. ENRIQUE ALVAREZ GONZALEZ

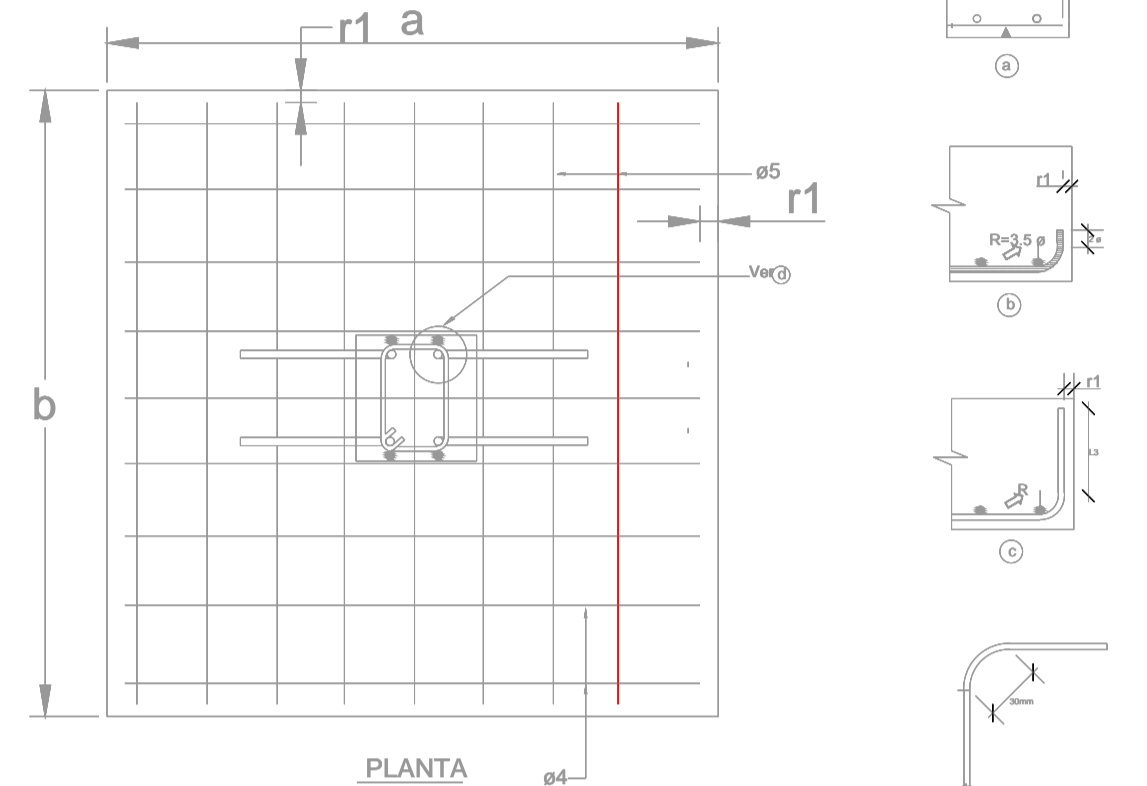
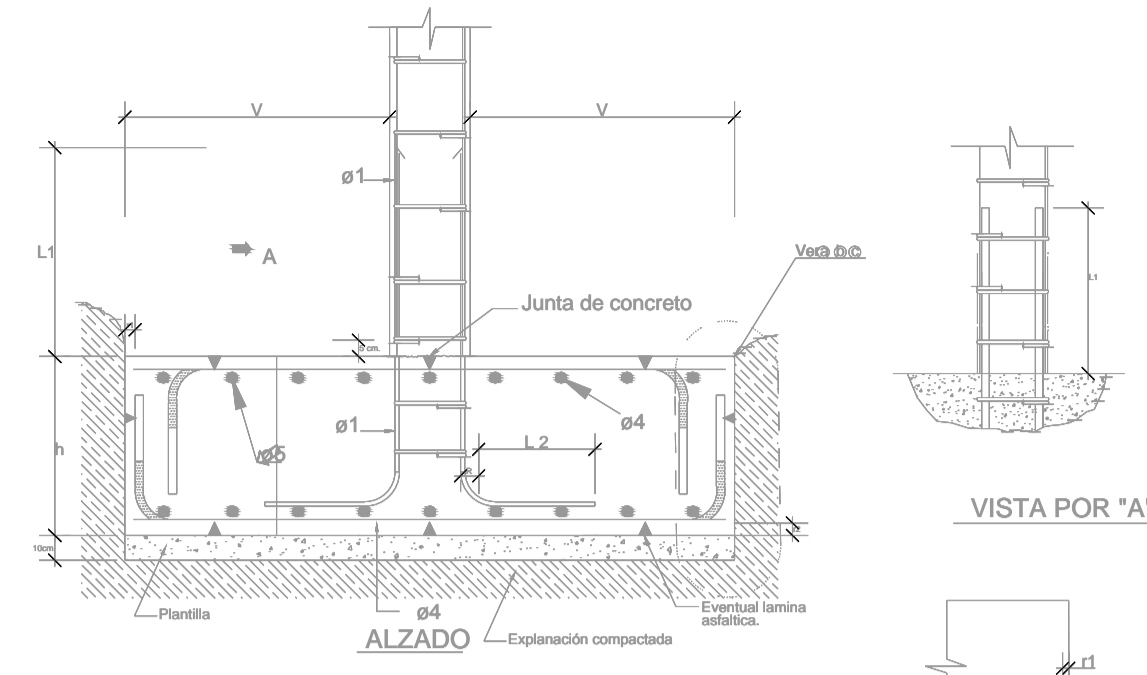

Administracion Portuaria Integral de Manzanillo S.A. de C.V.
 DE ACUERDO DIRECTOR GENERAL
 JORGE RUBEN BUSTOS ESPINO
 VICEALMIRANTE
 DE ACUERDO GERENTE DE INGENIERIA
 HERIBERTO RAMIREZ MAGARA
 INGENIERO
 DE ACUERDO SUBGERENTE TECNICO DE PROYECTOS
 OSCAR LOPEZ MIRANDA
 INGENIERO
 DE ACUERDO SUBGERENTE DE CONSTRUCCION Y MANTENIMIENTO
 DANIEL ANGUIANO BURQUETE
 INGENIERO

PLANO DE REFERENCIA 1:
 PLANO DE REFERENCIA 2:
 ARCHIVO:
 FECHA: JUNIO 2014
 IMPRESION: JUNIO 2014
 REVISO: ARO, HORACIO SILVA VIDALES
 ELABORO Y DIBUJO: ING. ANAHI CORONA BARBOZA

PLANO :
 PROYECTO JARDIN DE TAPEIXTLAS
 TAPEIXTLAS MANZANILLO, COLIMA
 PLANTA DE ESTRUCTURAL ENTREPISO
 APIMAN-PL-62-18-15



REVISIONES				 H. Ayuntamiento de Manzanillo, Colima	REVISO DIRECTOR DEL INPLAN ERNESTO VERGARA OROZCO INGENIERO	 SECRETARIA DE COMUNICACIONES Y TRANSPORTES COORDINACION GENERAL DE PUERTOS Y MARINA MERCANTE			 Administracion Portuaria Integral de Manzanillo S.A. de C.V.				PLANO DE REFERENCIA 1: PLANO DE REFERENCIA 2:	PLANO : PROYECTO JARDIN DE TAPEIXTLIS TAPEIXTLIS MANZANILLO, COLIMA PLANTA DE ESTRUCTURAL CUBIERTA
No.	FECHA	CONCEPTO	FIRMA			DIRECTOR GENERAL DE PUERTOS LIC. ALEJANDRO HERNANDEZ C.	DIRECTOR DE OBRAS MARITIMAS Y DRAGADO ARO. ARTURO PEREZ CASTRO	SUBDIRECTOR DE CONSTRUCCION Y SUPERVISION DE CONTROL DE OBRAS ING. ENRIQUE ALVAREZ GONZALEZ	DE ACUERDO DIRECTOR GENERAL JORGE RUBEN BUSTOS ESPINO VICEALMIRANTE	DE ACUERDO GERENTE DE INGENIERIA HERIBERTO RAMIREZ MAGARA INGENIERO	DE ACUERDO SUBGERENTE TECNICO DE PROYECTOS OSCAR LOPEZ MIRANDA INGENIERO	DE ACUERDO SUBGERENTE DE CONSTRUCCION Y MANTENIMIENTO DANIEL ANGUIANO BURGUETE INGENIERO	ARCHIVO: FECHA: JUNIO 2014 IMPRESION : JUNIO 2014	
													APIMAN-PL-62-19-15	



Detalle de la colocación en el caso de emplearse dos armaduras de espigas por cada barra principal del pilar.

Detalle de las espigas de inspección de la armadura de espigas.

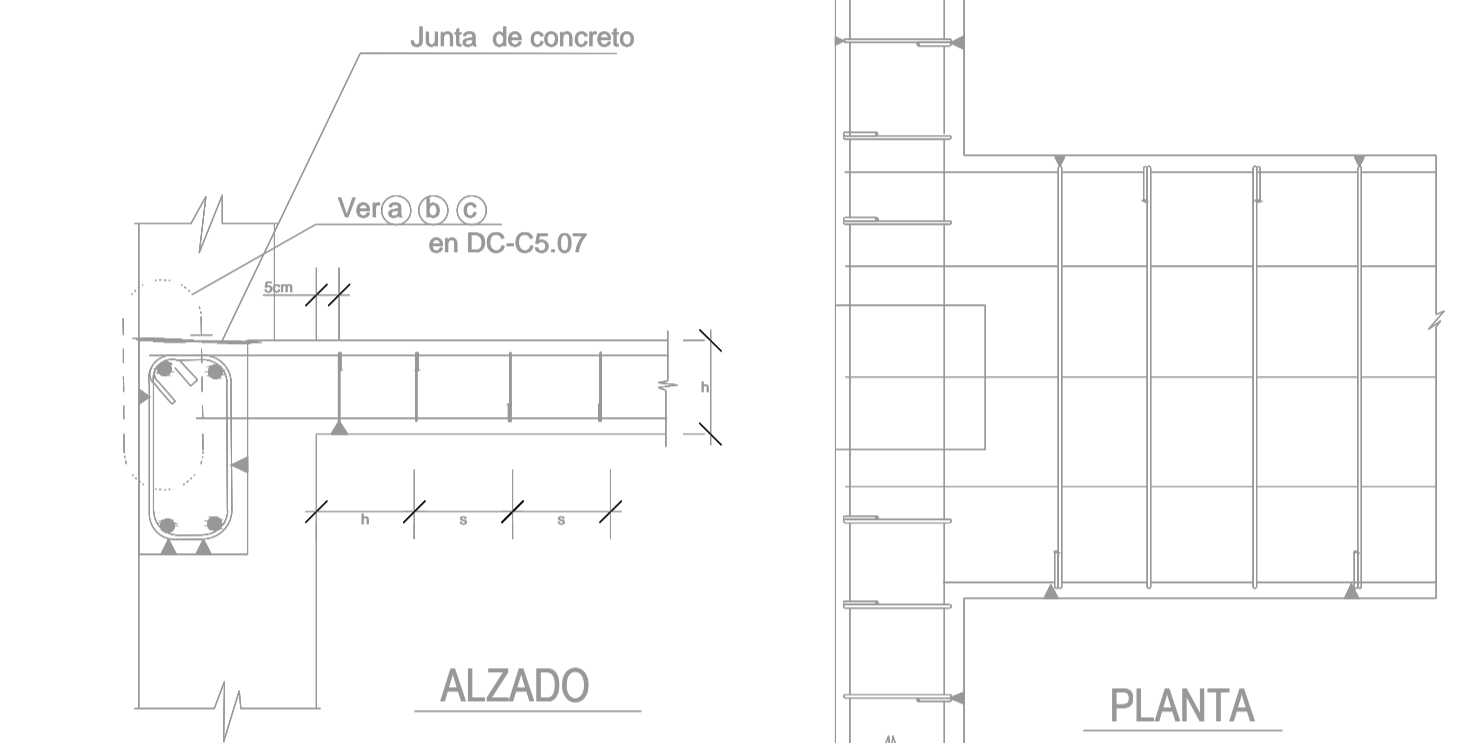
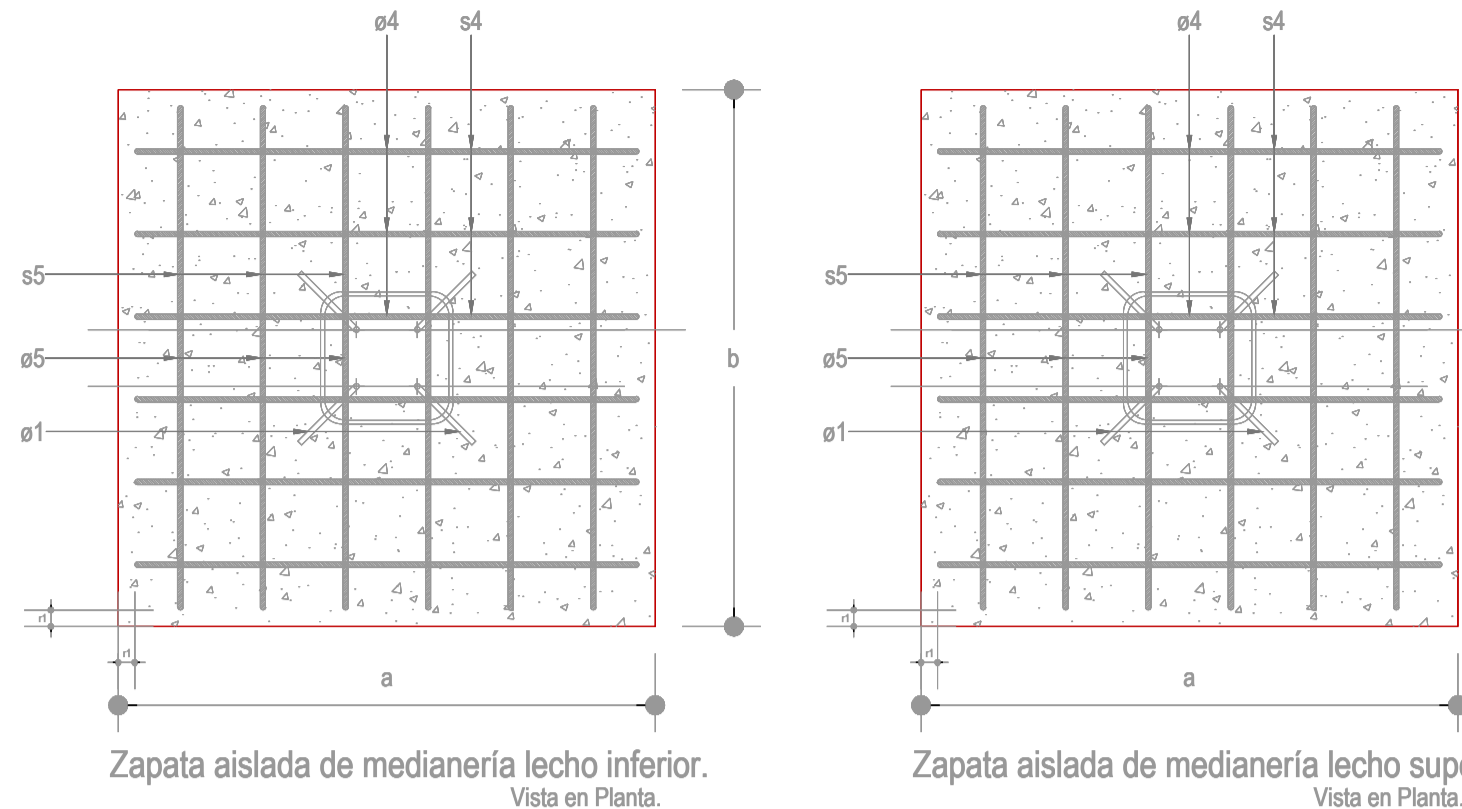


Tabla General de Zapatas.

Zapata tipo.	Clave Detalle.	a b		h	Ø1 a Ø10										R	L1 a L8													
		en metros.			Ø1 a Ø10											en centímetros.													
Z1	DC-01.03-V2	2.20	2.20	0.35	5	-	-	-	-	5	@30	5	@30	-	-	-	-	7.50	7.50	-	-	-	9.60	-	23.90	-	-	-	-
Z2	DC-01.03-V2	2.00	1.70	0.40	5	-	-	-	-	5	@30	5	@30	-	-	-	-	7.50	7.50	-	-	-	9.60	-	23.90	-	-	-	-
Z3	-	0.70	-	0.30	3	-	-	-	-	4	@25	4	@25	-	-	-	-	7.50	7.50	-	-	-	5.70	-	8.60	-	-	-	-
Z4	-	1.20	-	0.30	3	-	-	-	-	4	@22.5	4	@22.5	-	-	-	-	7.50	7.50	-	-	-	5.70	-	8.60	-	-	-	-
Z5	DC-01.01-V2	1.80	-	0.35	6	@12	3	-	4	-	5	@30	5	@30	4	@25	-	-	-	-	-	-	11.50	1.15	35.50	-	-	-	-

Tabla General de Muros.

Muro tipo.	Clave Detalle.	a b		h	Ø1 a Ø10										R	L1 a L8														
		en metros.			Ø1 a Ø10											en centímetros.														
MC	DC-02.14-V2	0.25	-	3.76	6	@12	6	@24	4	@24	4	@25	-	-	-	-	-	-	-	-	-	-	-	25	1.15	1.00	1.56	35	-	-

Tabla General de Vigas.

Viga tipo.	Clave Detalle.	b h		L	Ø1 a Ø10										R	L1 a L8													
		en metros.			Ø1 a Ø10											en centímetros.													
VP1	DC-100.10	0.30	0.60	-	5	2	4	2	5	2	4	2	3	2	3	@30	3	3	3	-	-	-	-	-	-	-	-	-	-
VS1	DC-100.10	0.20	0.35	-	4	2	5	1	4	2	5	1	-	-	-	@17.5	-	-	3	-	-	-	-	-	-	-	-	-	-

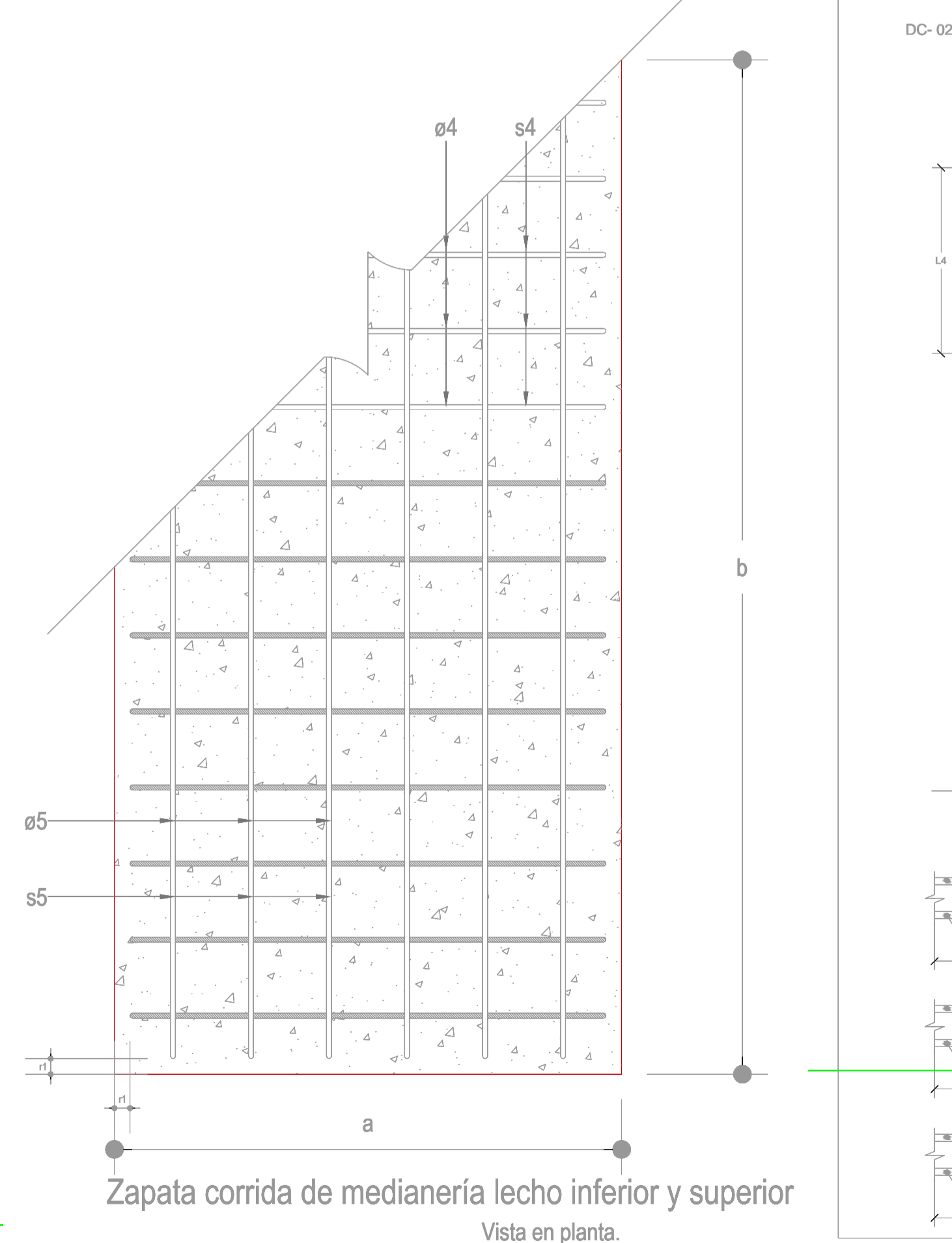
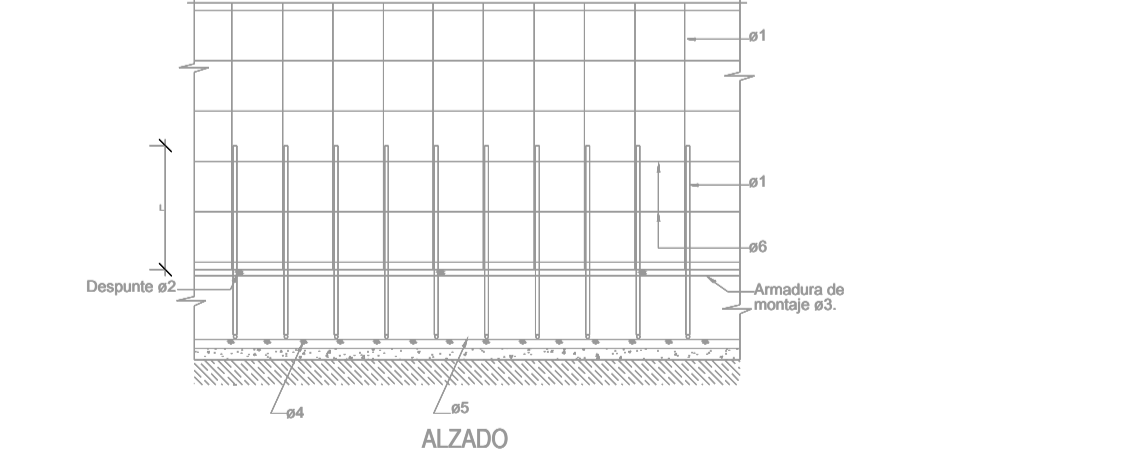
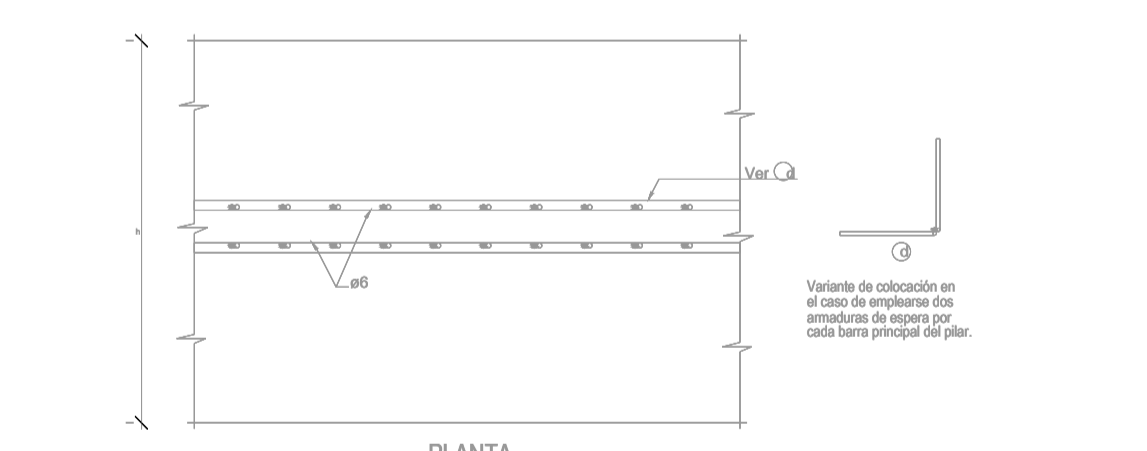
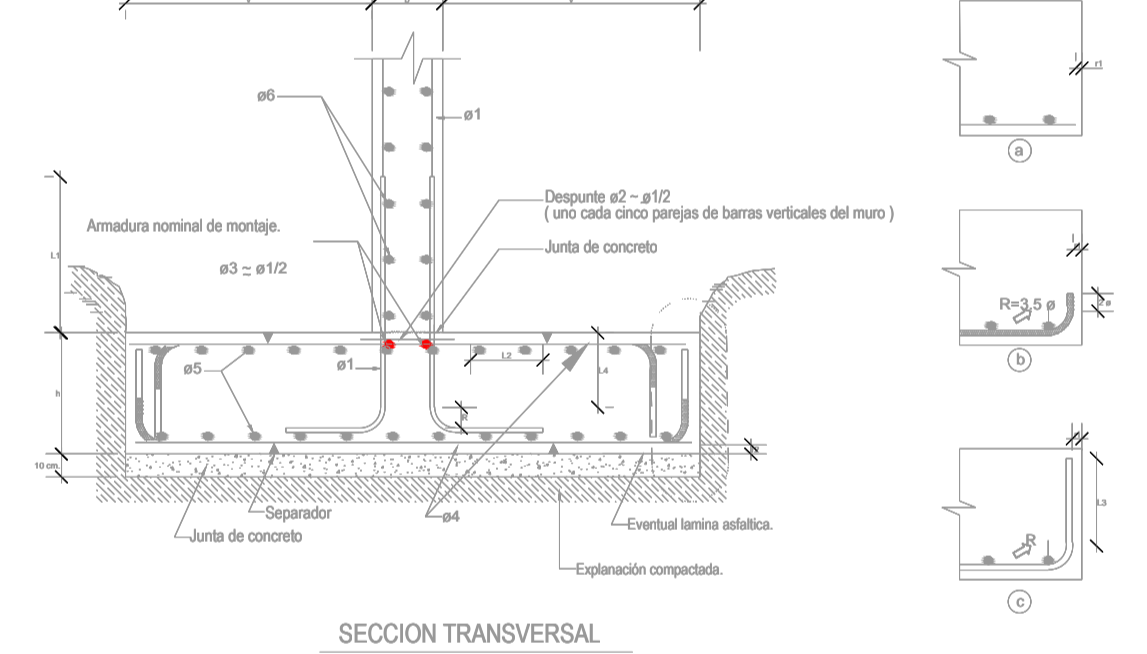
Tabla General de Nervaduras.

Nervadura tipo.	Clave Detalle.	b h		cc	Ø1 a Ø10										R	L1 a L5												
		en metros.			Ø1 a Ø10											en metros.												
N1	DC-100.20	0.12	0.20	0.05	3	1	3	1	3	1	3	1	3	1	3	1	-	-	-	-	-	-	-	-	-	-	-	
N2	DC-100.20	0.12	0.20	0.05	3	1	3	1	3	1	3	1	3	1	3	1	-	-	-	-	-	-	-	1.45	2.83	1.45	-	-
N3	DC-100.20	0.12	0.20	0.05	3	1	3	2	3	2	3	2	3	1	3	1	-	-	-	-	-	-	-	1.45	2.83	1.45	-	-
N4	DC-100.20	0.12	0.20	0.05	3	1	3	1	3	3	3	2	3	1	3	2	-	-	-	-	-	-	-	1.45	2.83	1.45	-	-
N5	DC-100.20	0.12	0.20	0.05	3	1	3	3	3	3	3	1	3	1	3	2	-	-	-	-	-	-	-	1.45	2.83	1.45	-	-
N6	DC-100.20	0.12	0.20	0.05	3	1	3	2	3y4	1y2	3	1	3	1	3	2	-	-	-	-	-	-	-	1.45	2.83	1.45	-	-
N7	DC-100.20	0.12	0.20	0.05	3	1	3	1	3y4	2y2	3	2	3	1	3	2	-	-	-	-	-	-	-	1.45	2.83	1.45	-	-
N8	DC-100.20	0.12	0.20	0.05	3	1	3	2	3y4	1y1	3	2	3	1	3	2	-	-	-	-	-	-	-	1.45	2.83	1.45	-	-

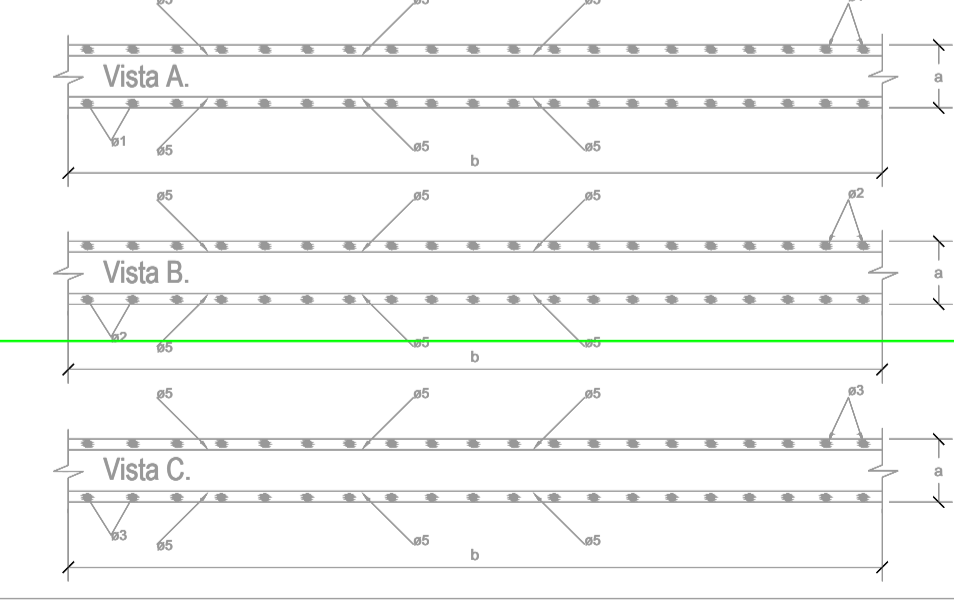
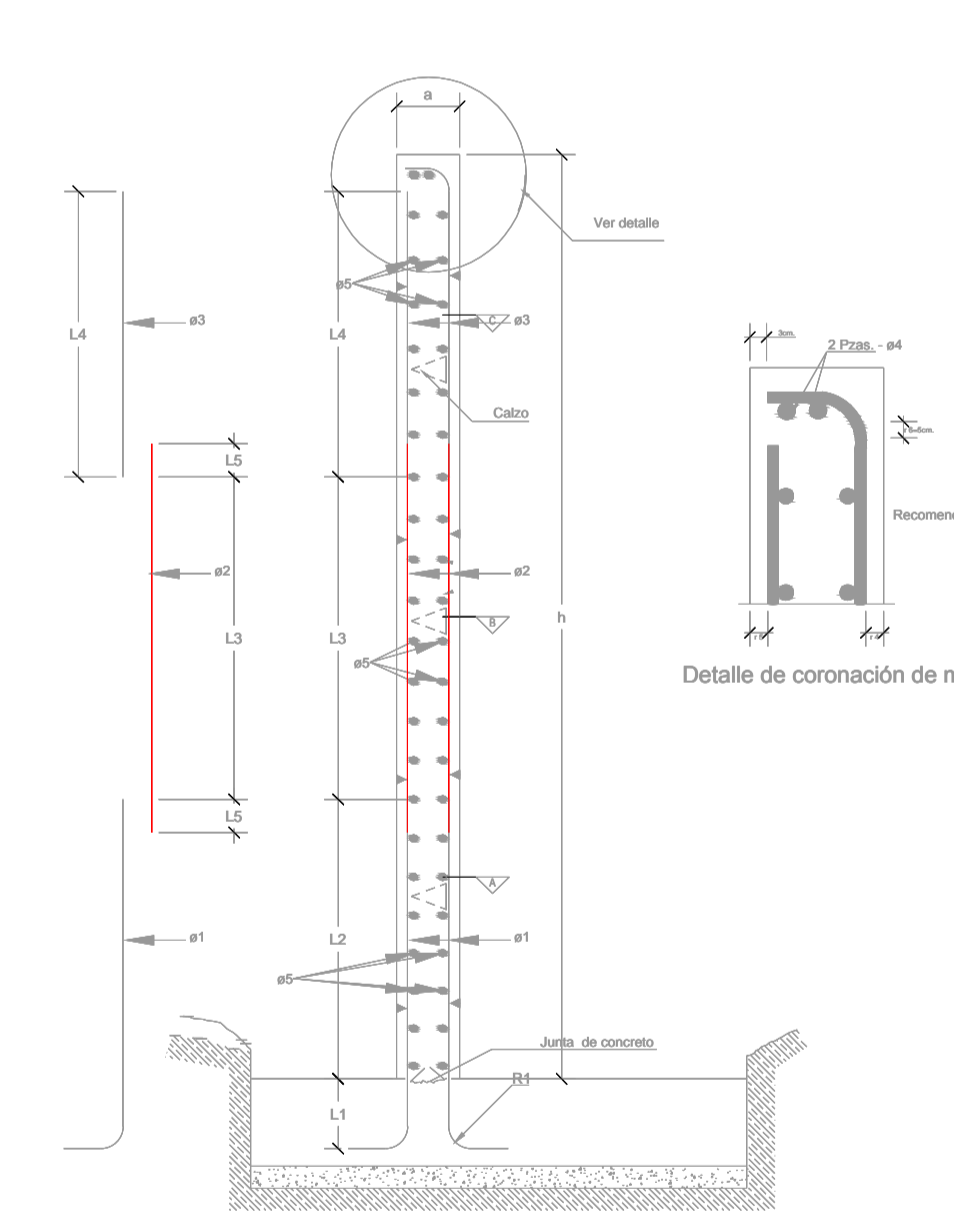
Tabla General de Columnas.

Columna tipo.	Clave Detalle.	a b		h	Ø1 a Ø10										R	L1 a L6						C1	C2							
		en metros.			Ø1 a Ø10											en centímetros.														
Col. 1	DC-03.01	0.15	0.15	2.70	3	4	-	-	-	-	-	2	@7.5	-	-	-	-	-	-	-	-	-	-	40	-	-	-	-	9	9
Col. 2	DC-03.01	0.15	0.20	2.70	3	4	-	-	-	-	-	2	@10	-	-	-	-	-	-	-	-	-	-	40	-	-	-	-	9	14
Col. 3	DC-03.01	0.35	0.35	2.70	4	4	4	3	4	4	3	4	3	2	@17.5	-	-	-	-	-	-	-	-	50	-	-	-	-	29	29
Col. 4	DC-03.01	0.40	0.65	2.70	5	4	5	3	5	3	5	3	3	@20	-	-	-	-	-	-	-	-	-	65	-	-	-	-	34	59

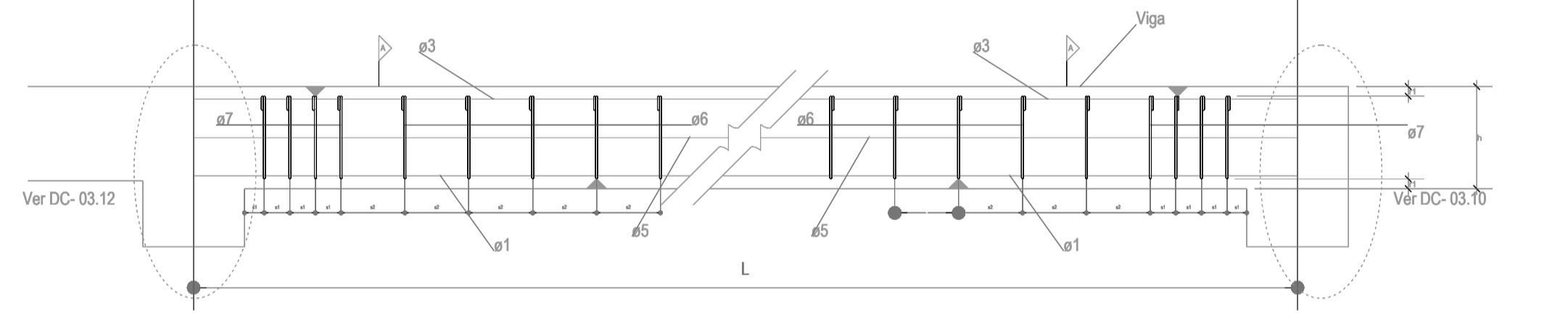
DC-01.01-V2 ZAPATA CORRIDA SOPORTANDO UN MURO DE HORMIGON ARMADO



DC-02.14-V2

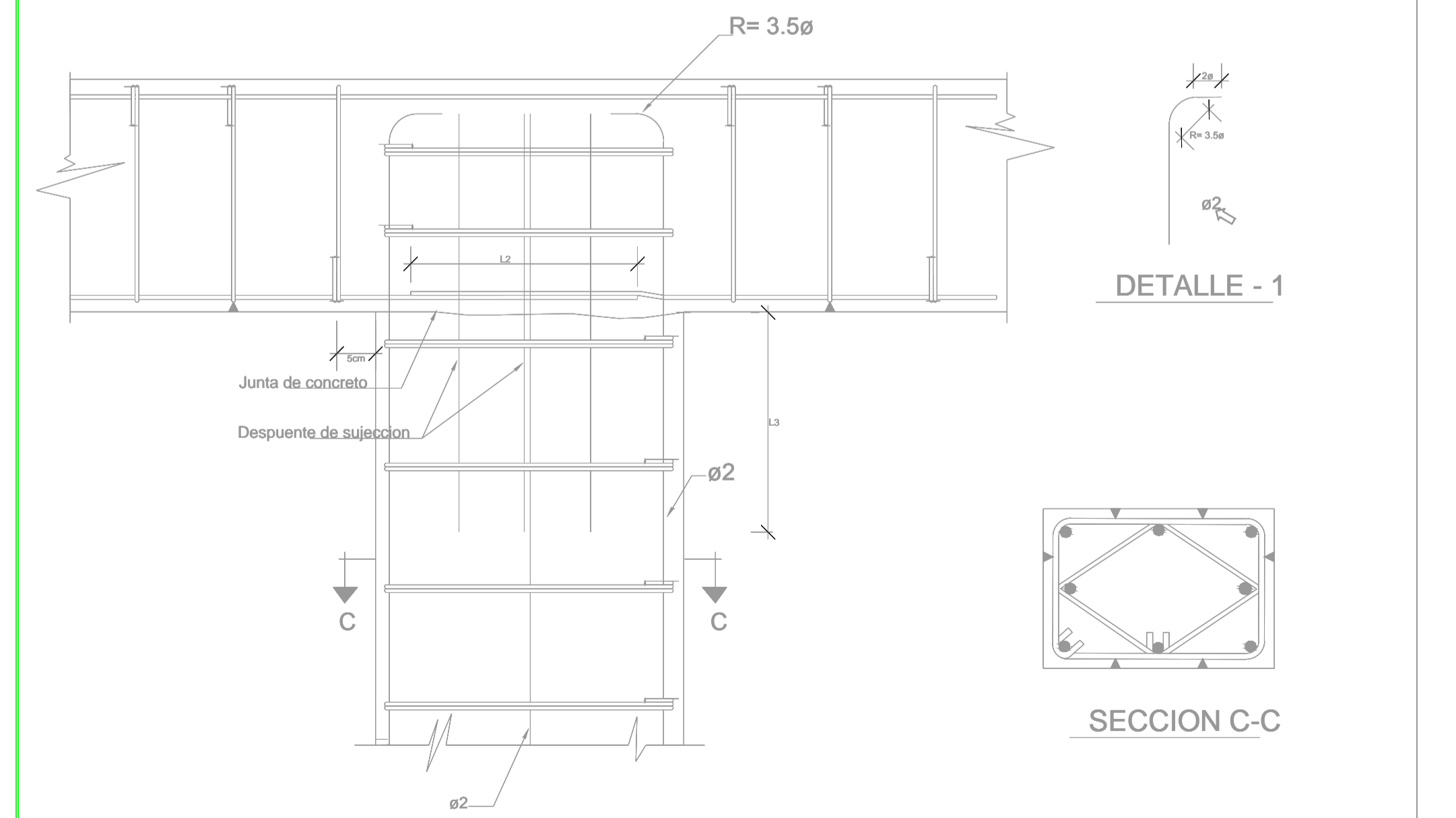


DC-100.10



DC-03.12

NUDO INTERIOR EN PLANTA INTERMEDIA



REVISIONES			
No.	FECHA	CONCEPTO	FIRMA

MANZANILLO
 H. Ayuntamiento de Manzanillo, Colima
 DIRECTOR DE PROYECTOS
 HORACIO SILVA VIDALES
 INGENIERO

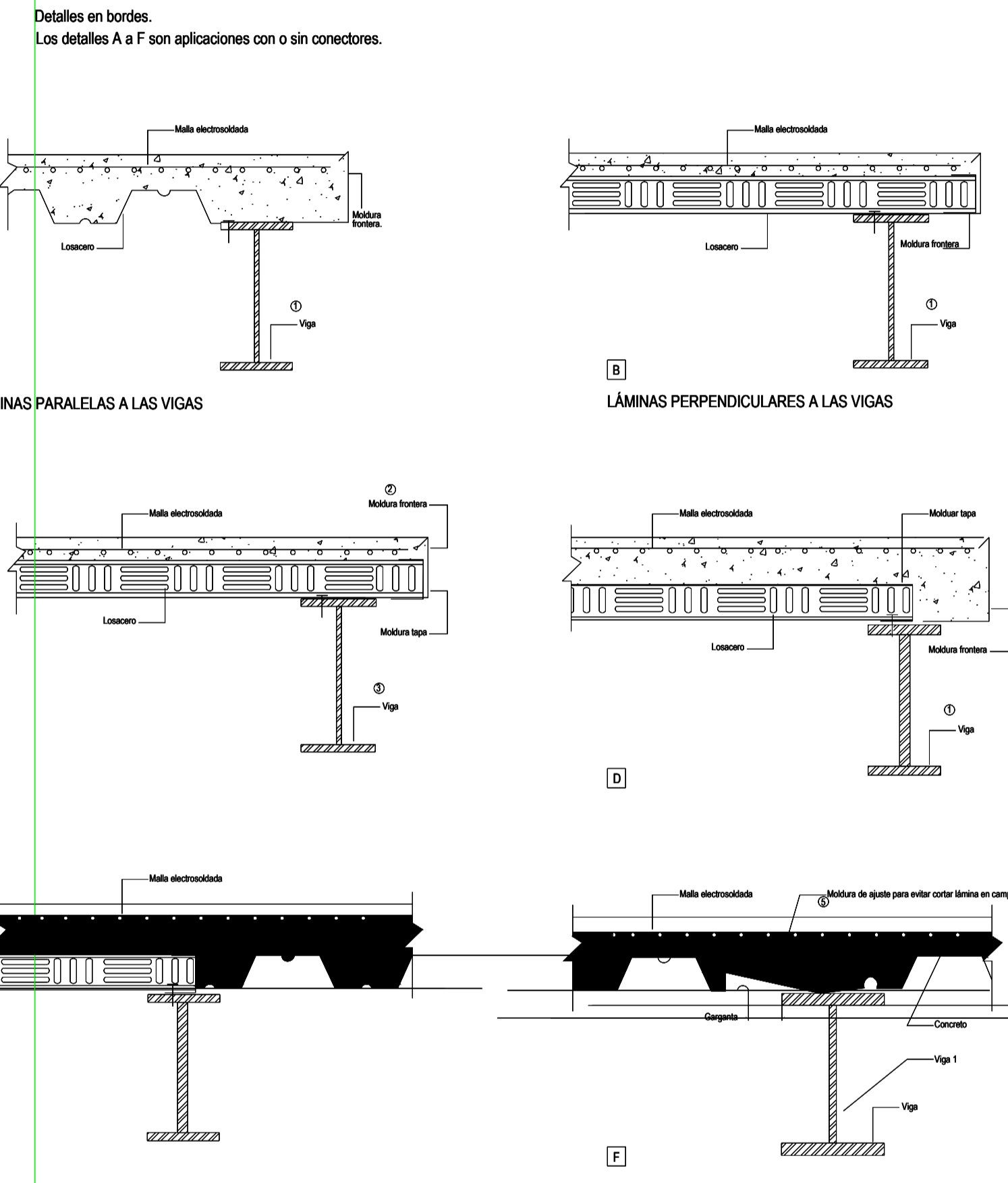
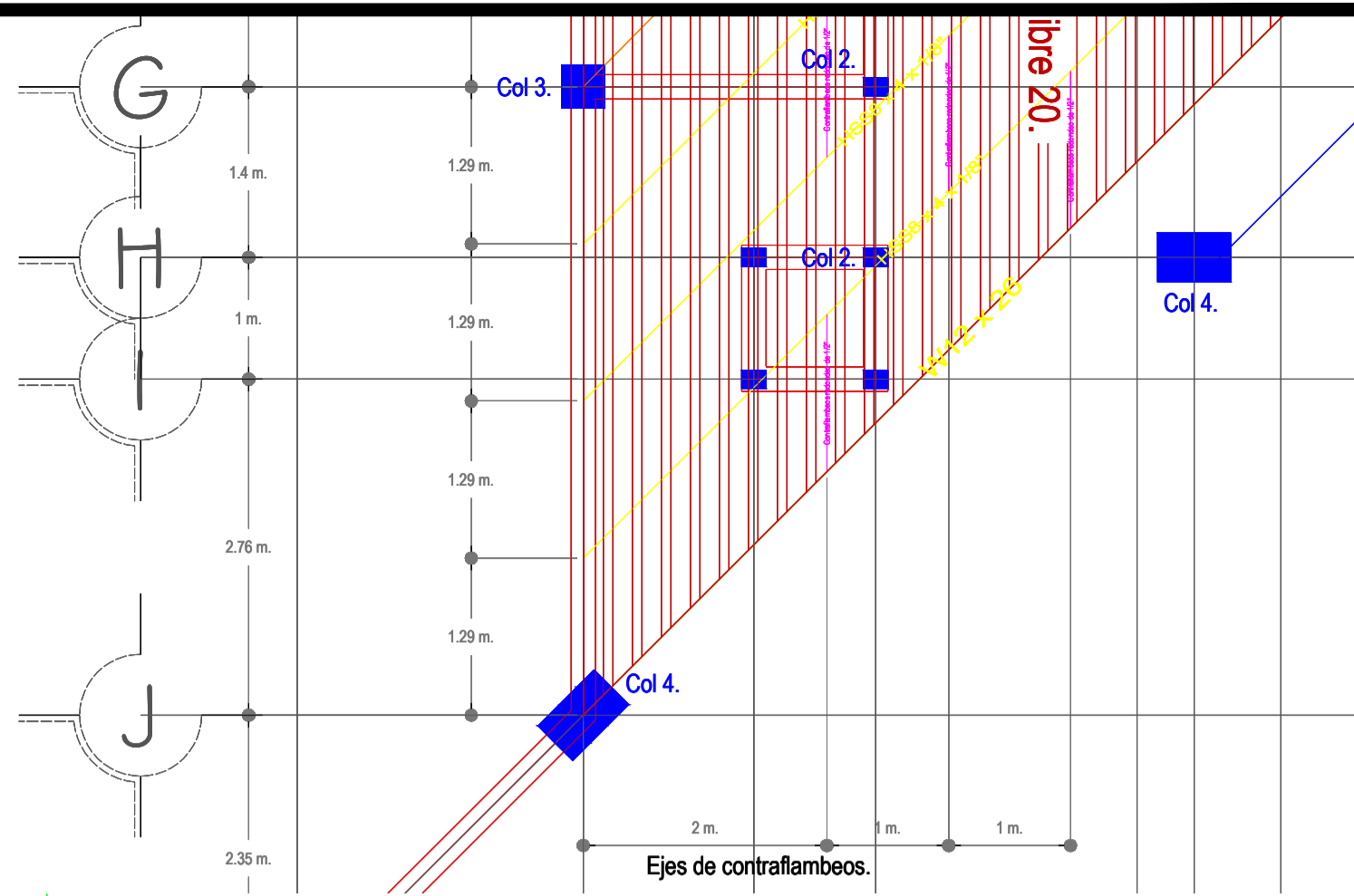
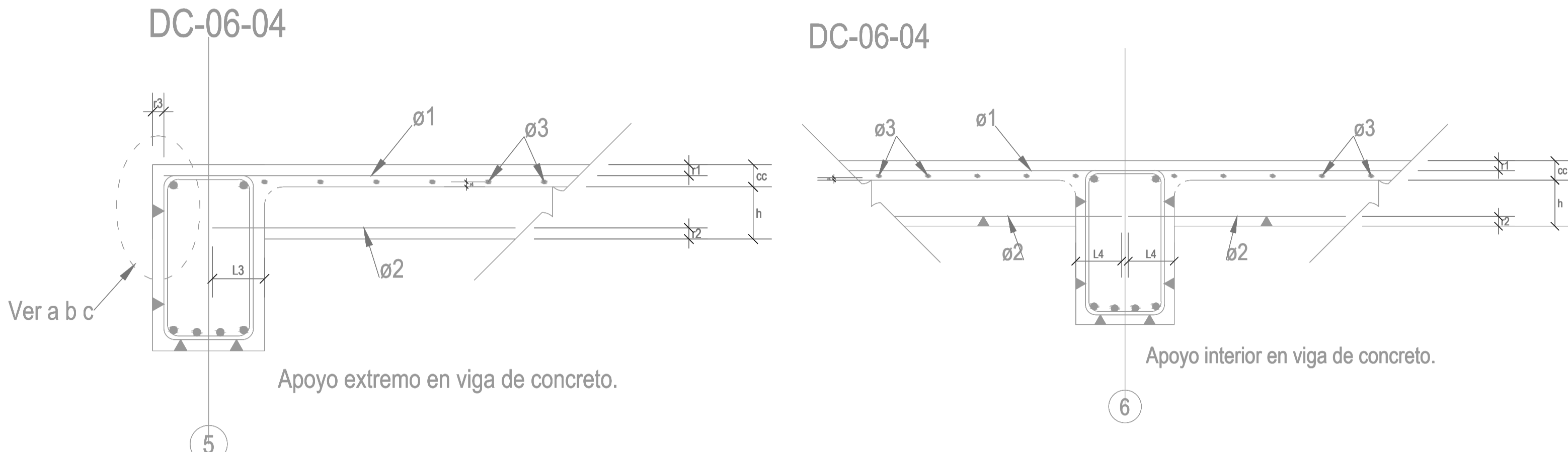
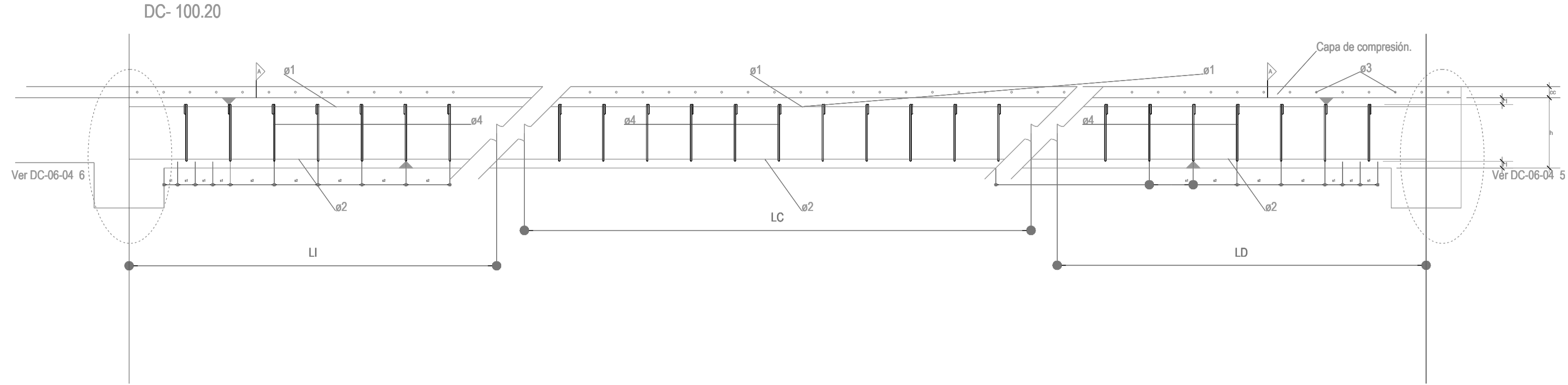
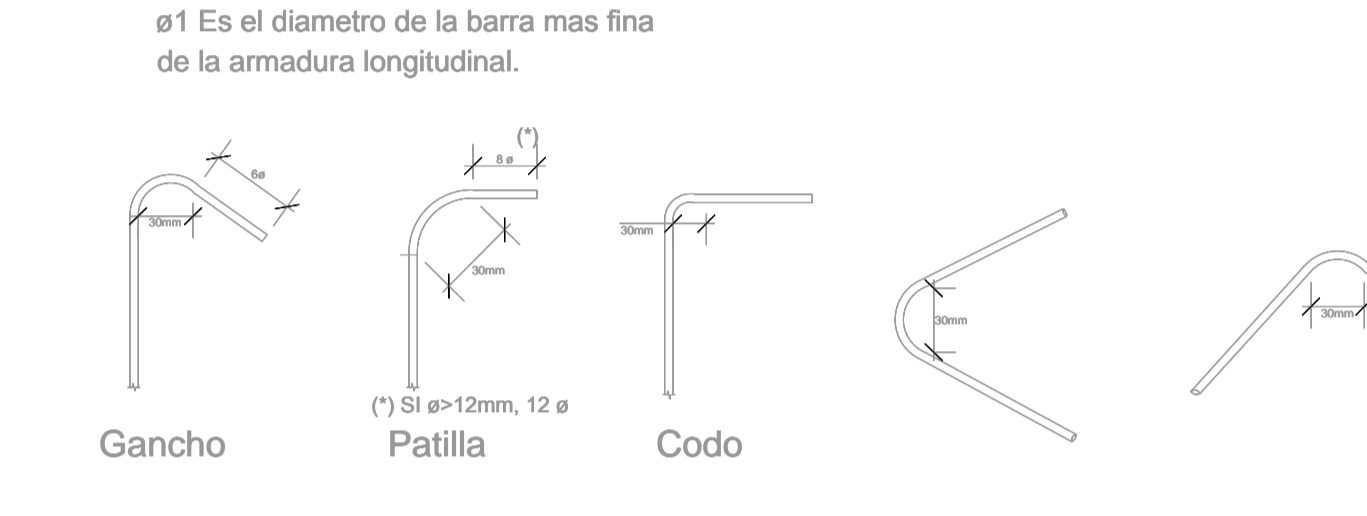
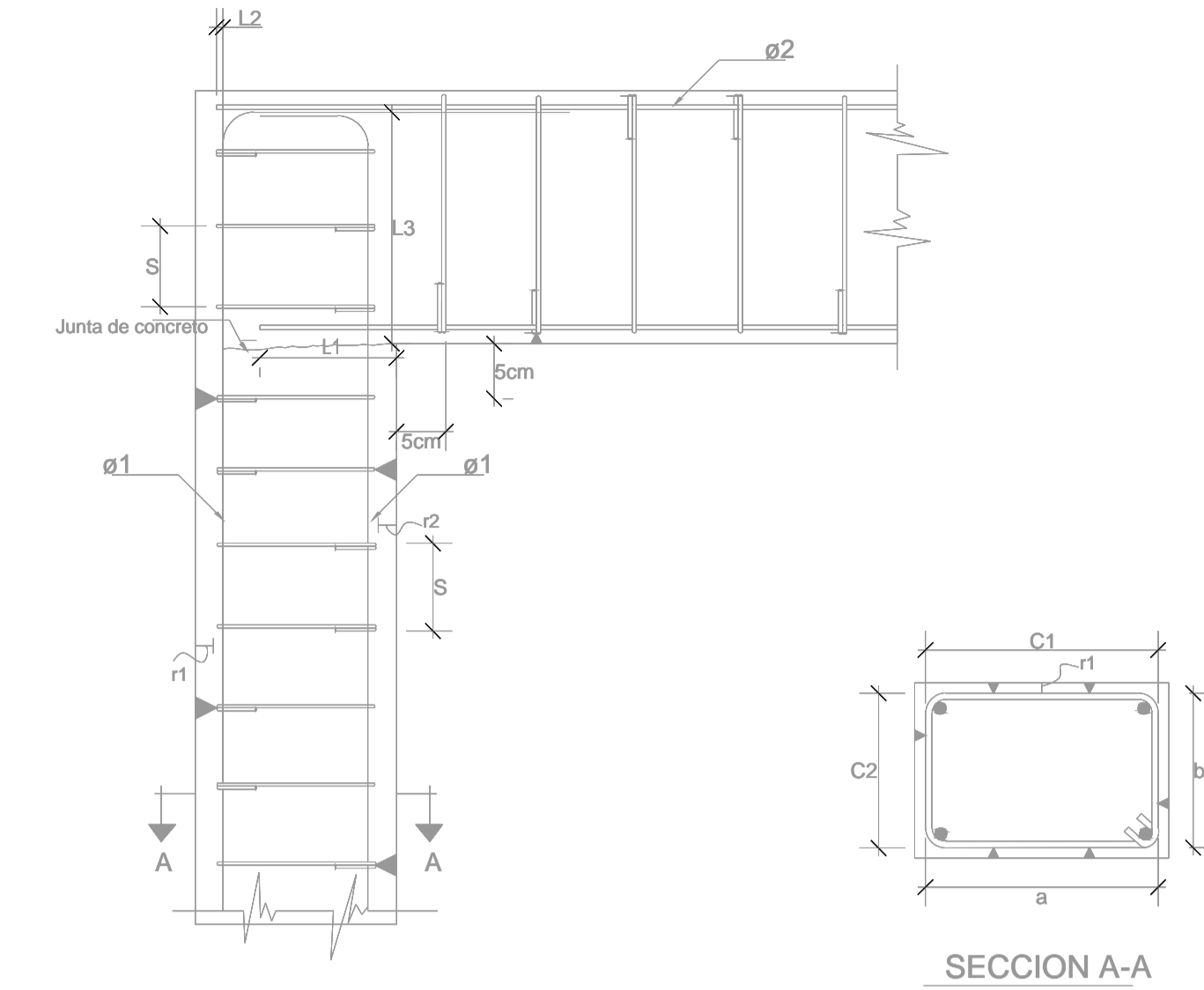
SCT
 SECRETARIA DE COMUNICACIONES Y TRANSPORTES
 COORDINACION GENERAL DE PUERTOS Y MARINA MERCANTE
 DIRECTOR GENERAL DE PUERTOS
 LIC. ALEJANDRO HERNANDEZ C.

MANZANILLO
 COMANDANCIA GENERAL DE PUERTOS Y MARINA MERCANTE
 DE ACUERDO
 DIRECTOR GENERAL
 JORGE RUBEN BUSTOS ESPINO
 VICEALMIRANTE

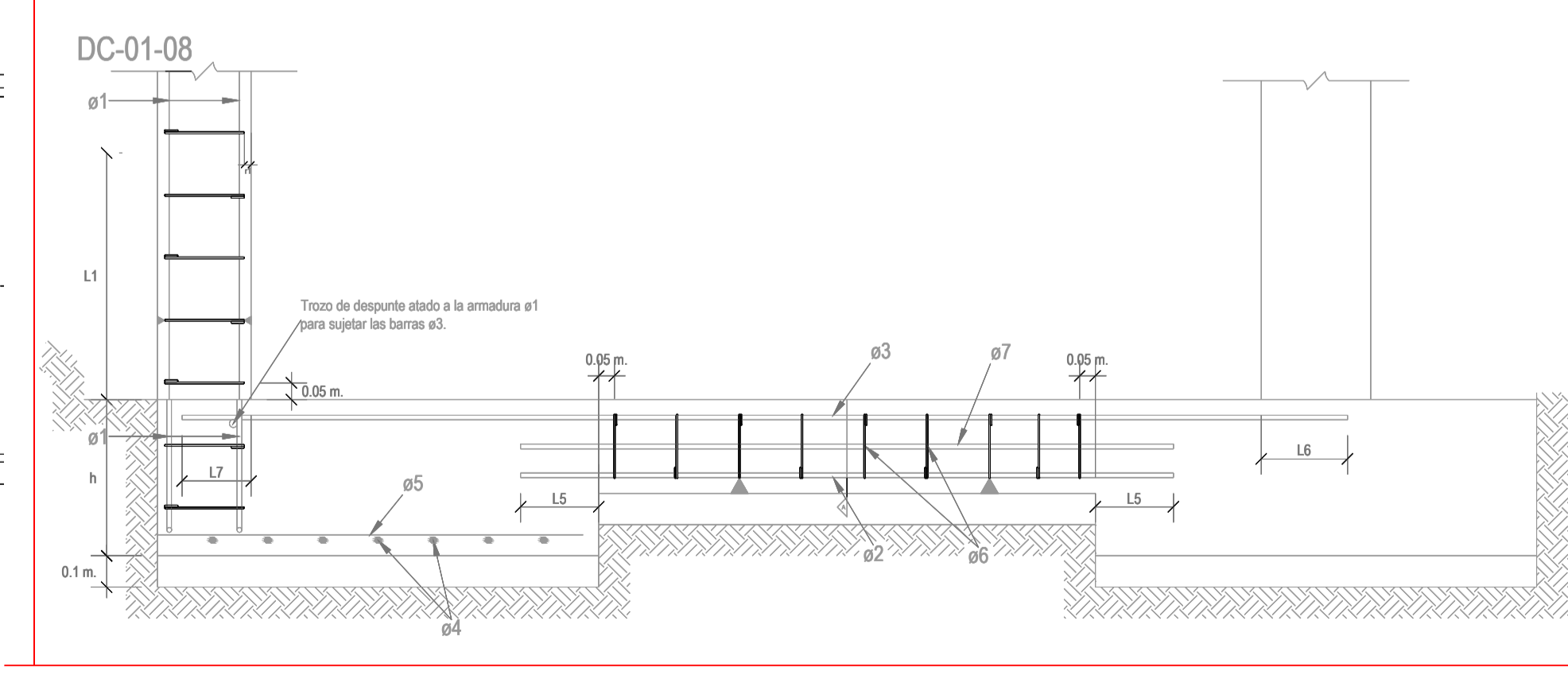
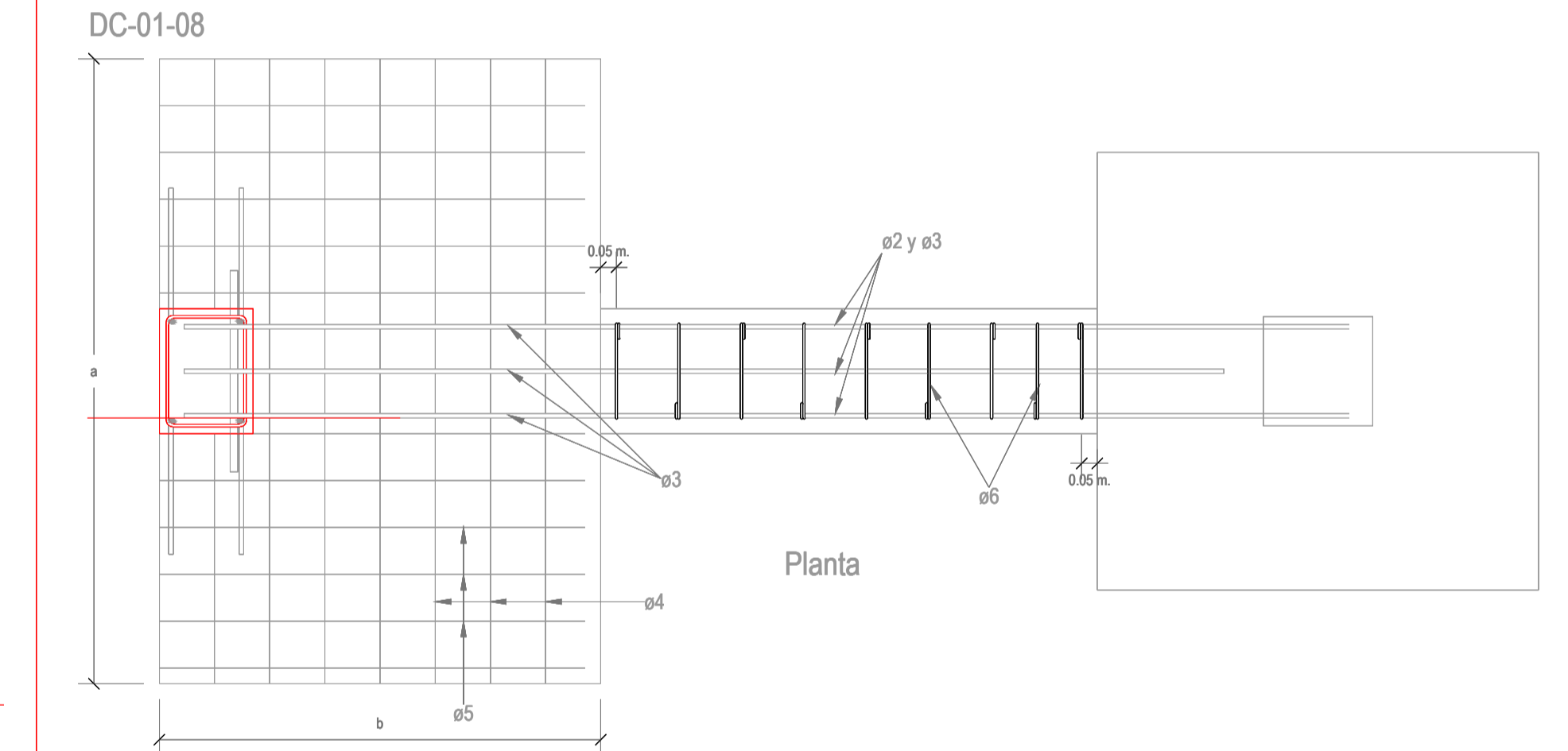
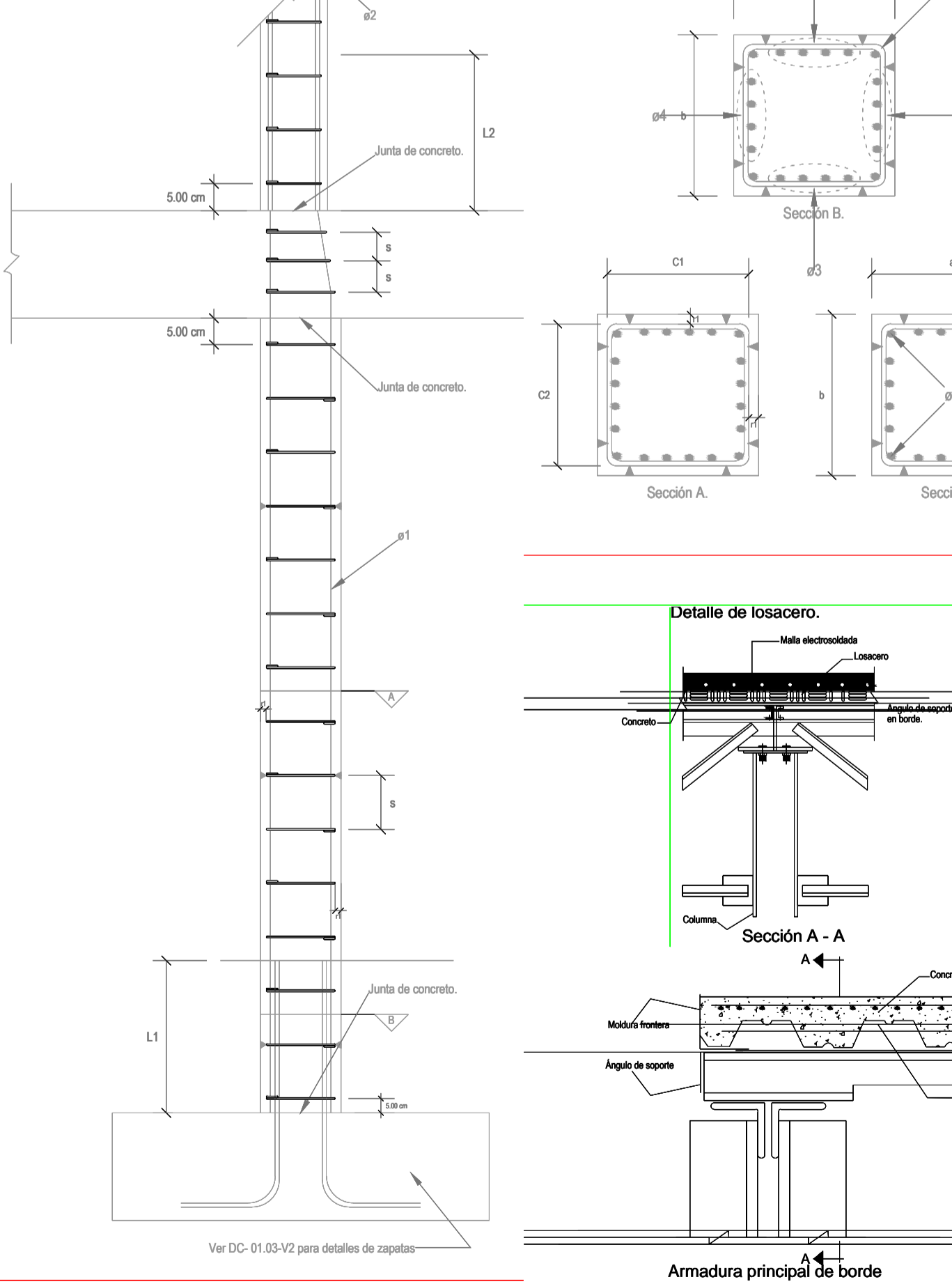
PLANO DE REFERENCIA 1:
 PLANO DE REFERENCIA 2:
 ARCHIVO:
 FECHA: JUNIO 2014
 IMPRESION: JUNIO 2014
 REVISO: ARO. HORACIO SILVA VIDALES
 ELABORO Y DIBUJO: ING. ANAHI CORONA BARBOZA

PLANO :
 PROYECTO JARDIN DE TAPEIXTLES
 TAPEIXTLES MANZANILLO, COLIMA
 PLANOS ESTRUCTURALES DETALLES CONSTRUCTIVOS
 APIMAN-PL-62-20-15

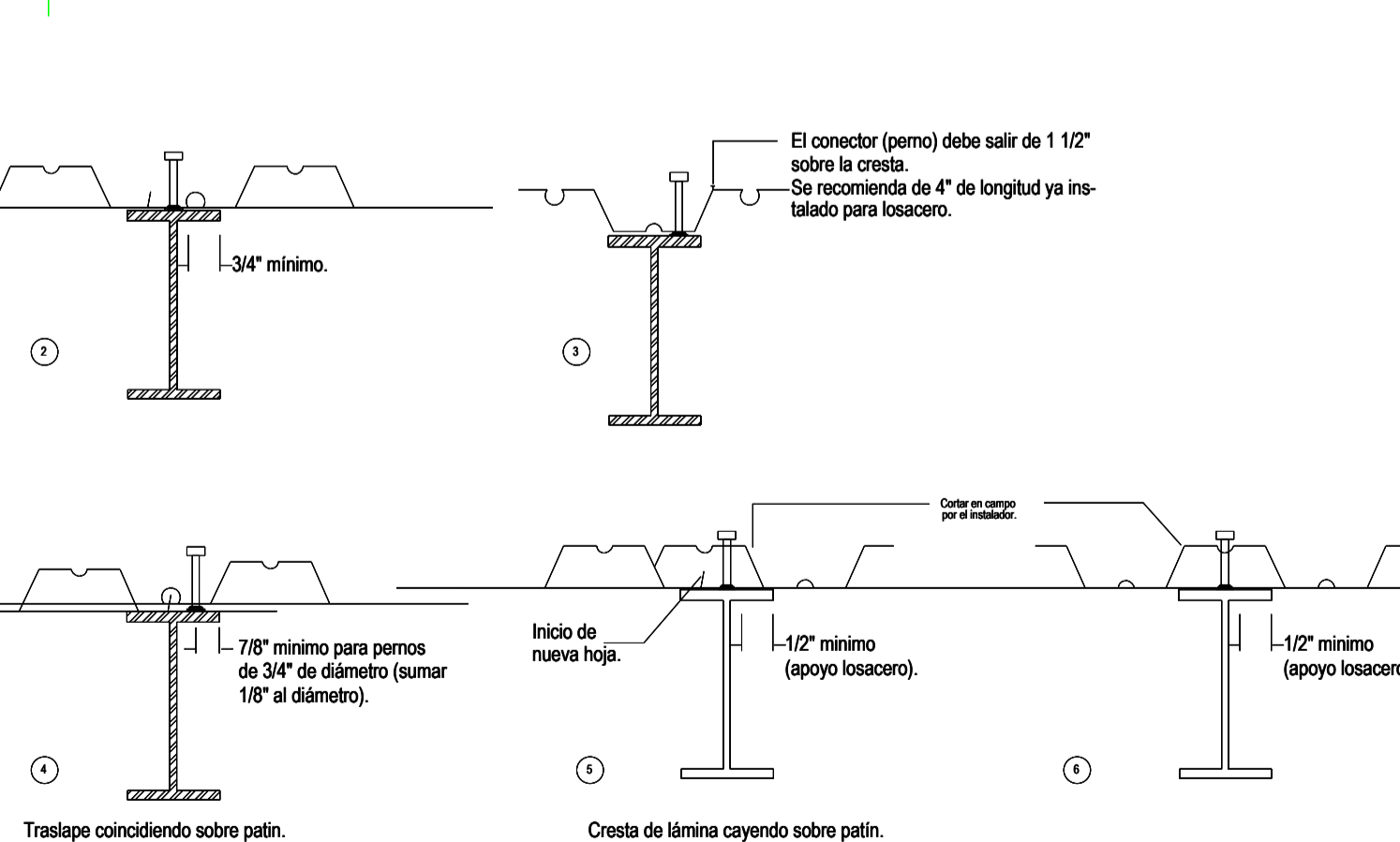
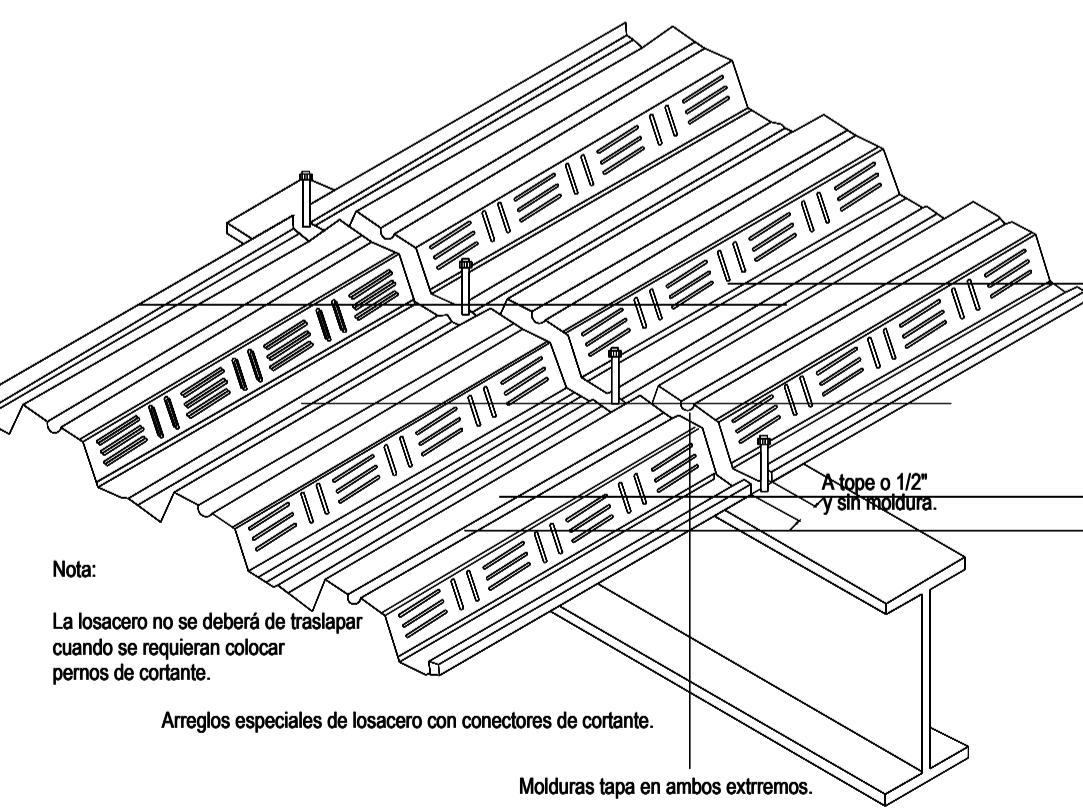
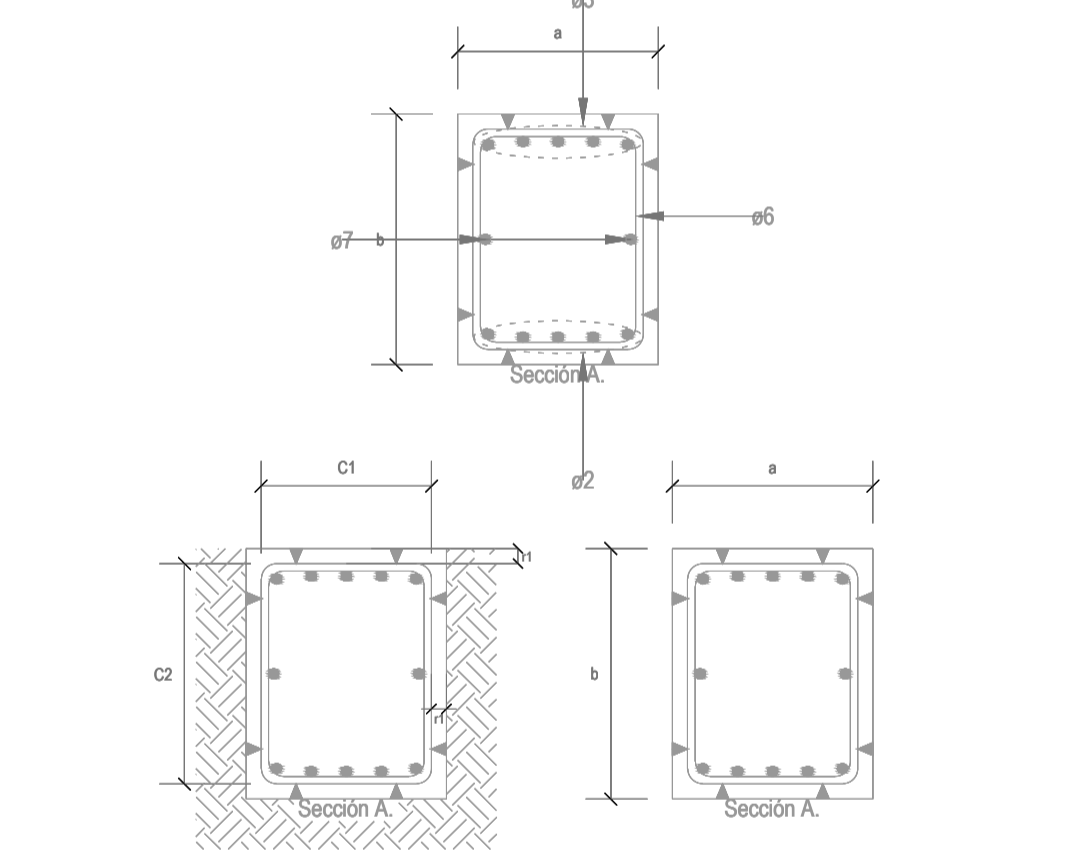
DC-03.10 NUDO EN PISO SUPERIOR DE FACHADA O ESQUINA



DC-03-01



DC-01-08



REVISIONES			
No.	FECHA	CONCEPTO	FIRMA

SCT SECRETARIA DE COMUNICACIONES Y TRANSPORTES

MANZANILLO COORDINACION GENERAL DE PUERTOS Y MARINA MERCANTE

DE ACUERDO DIRECTOR GENERAL DE PUERTOS

DE ACUERDO GERENTE DE INGENIERIA

DE ACUERDO SUBGERENTE TECNICO DE PROYECTOS

DE ACUERDO SUBGERENTE DE CONSTRUCCION Y MANTENIMIENTO

Administración Portuaria Integral de Manzanillo S.A. de C.V.

PLANO DE REFERENCIA 1: PLANO DE REFERENCIA 2:

ARCHIVO:

FECHA: JUNIO 2014

IMPRESION: JUNIO 2014

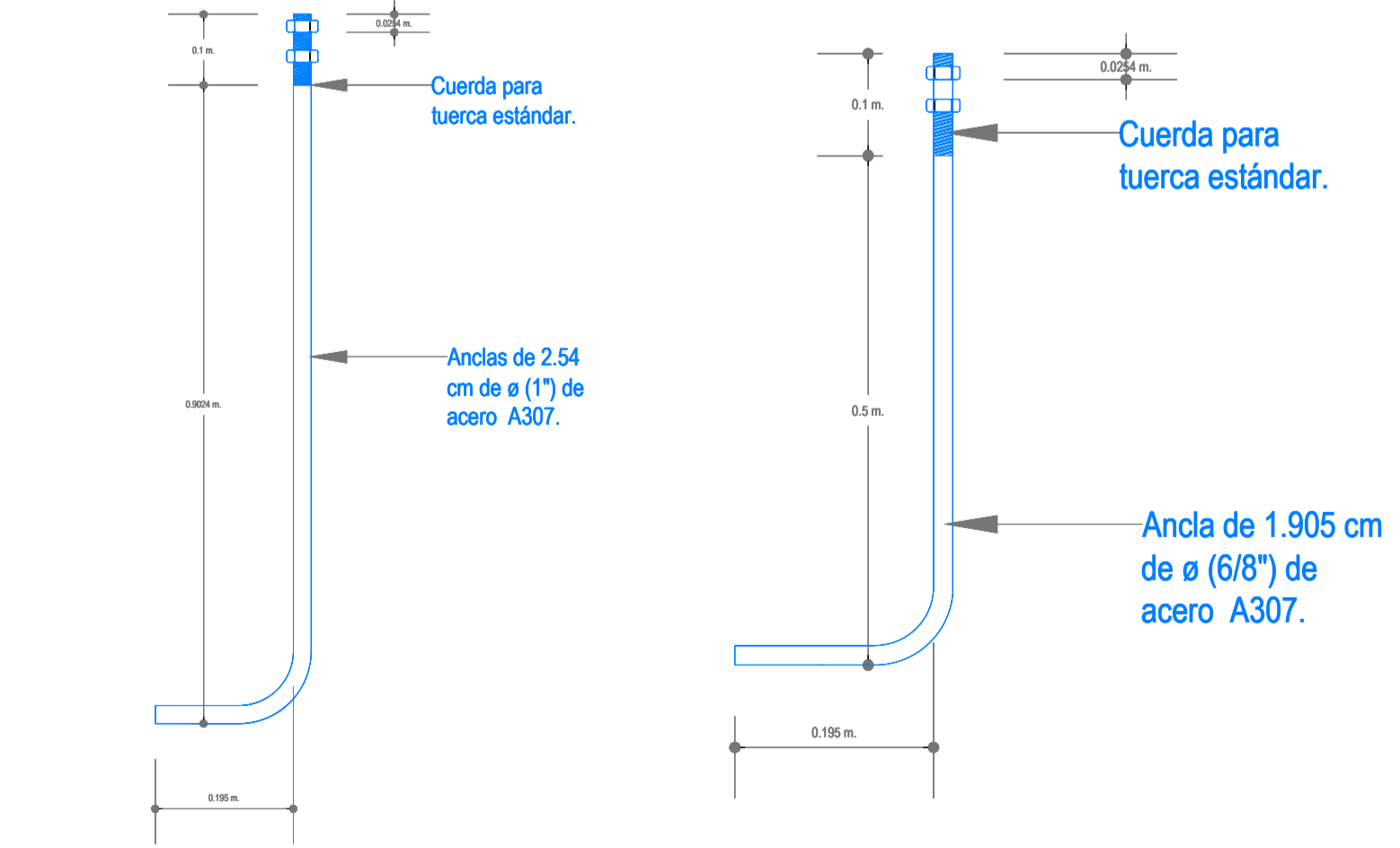
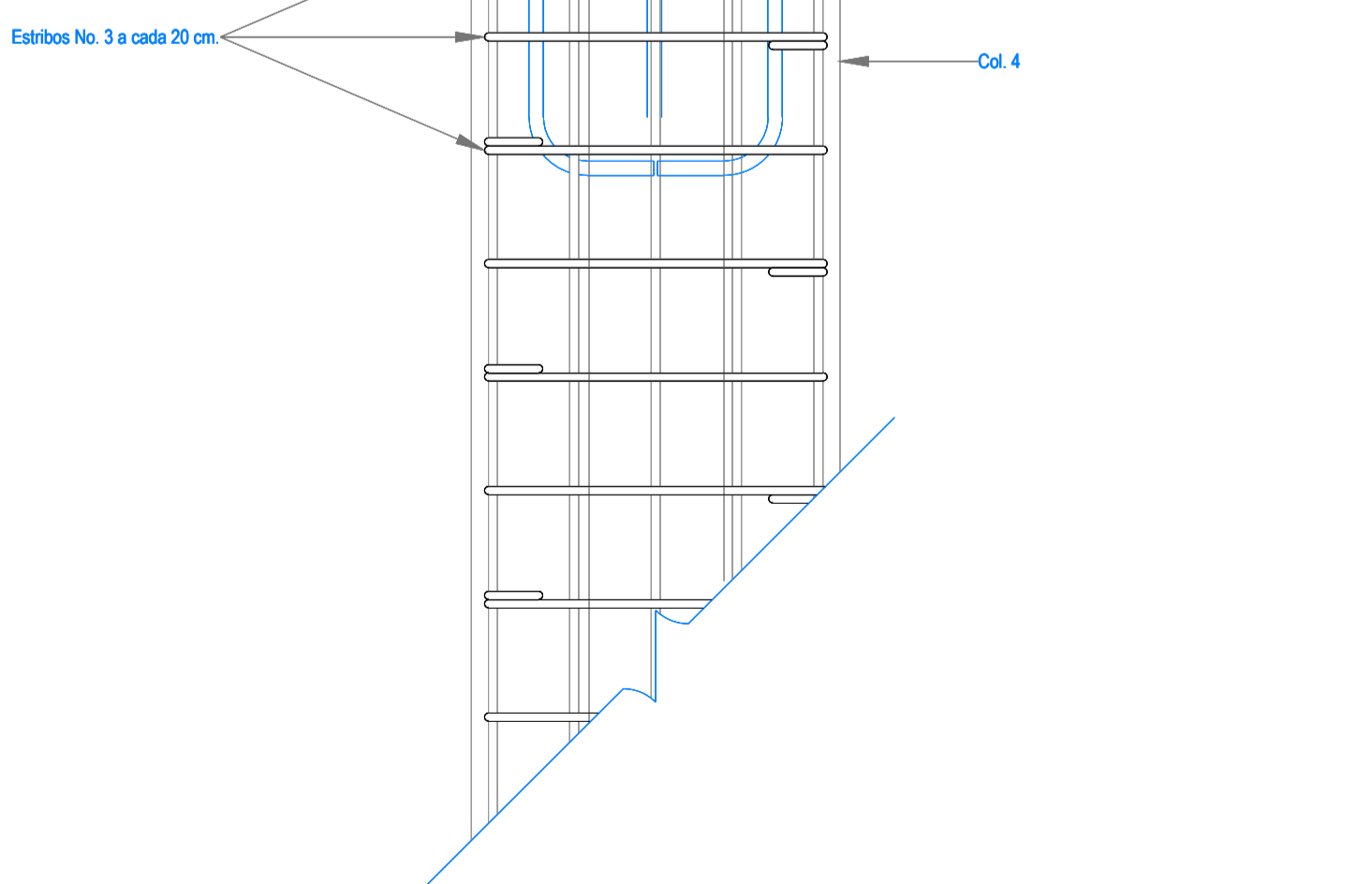
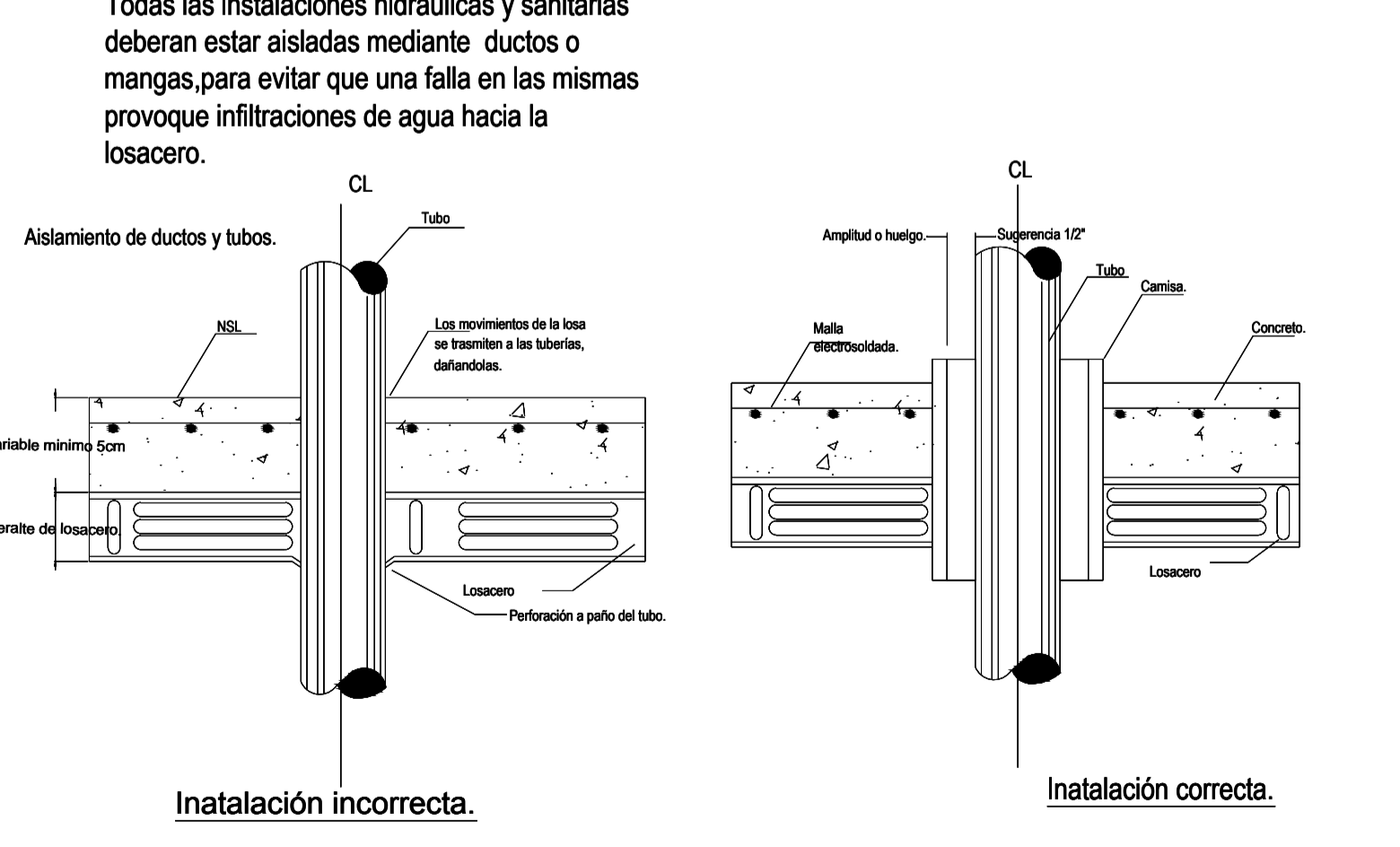
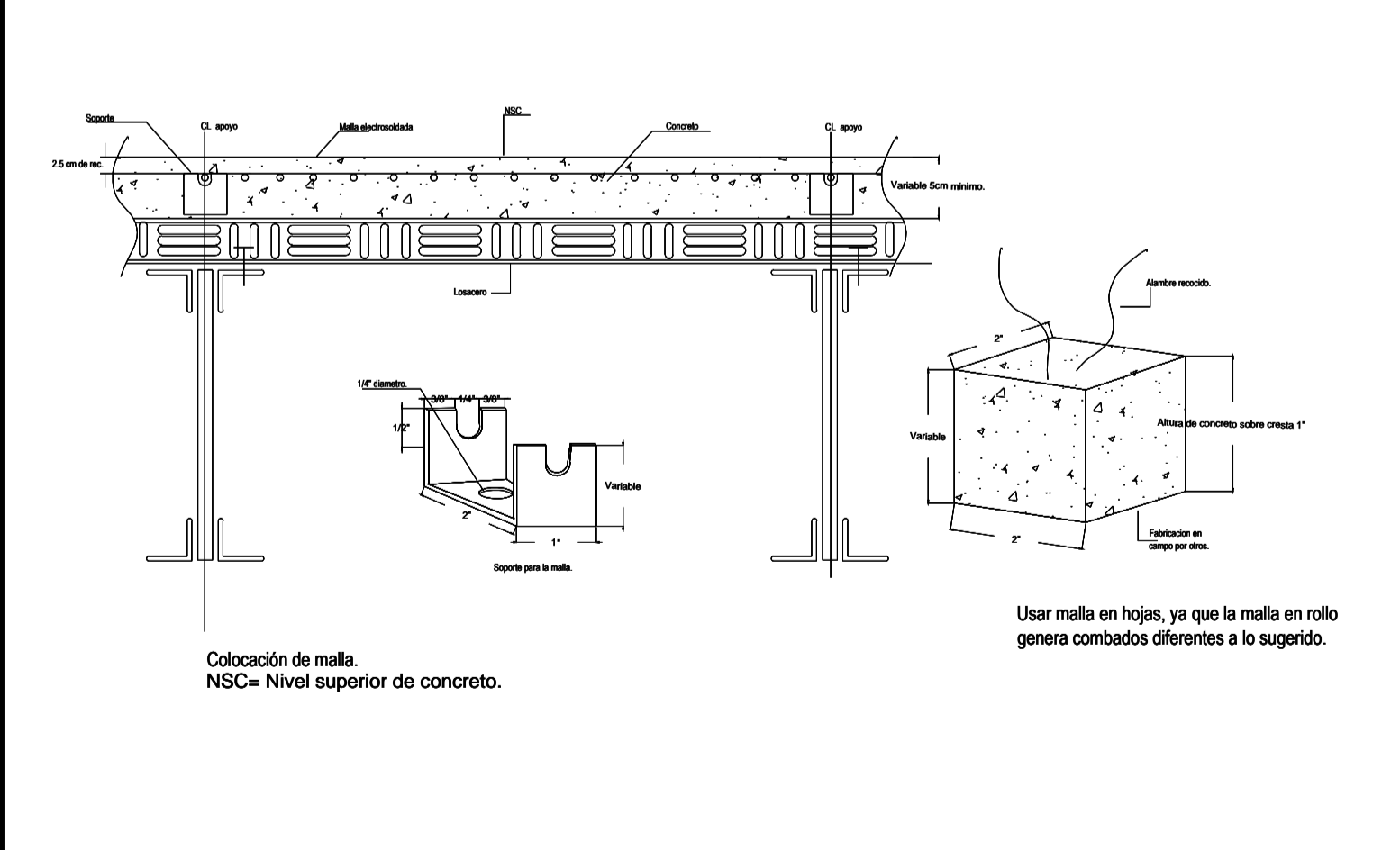
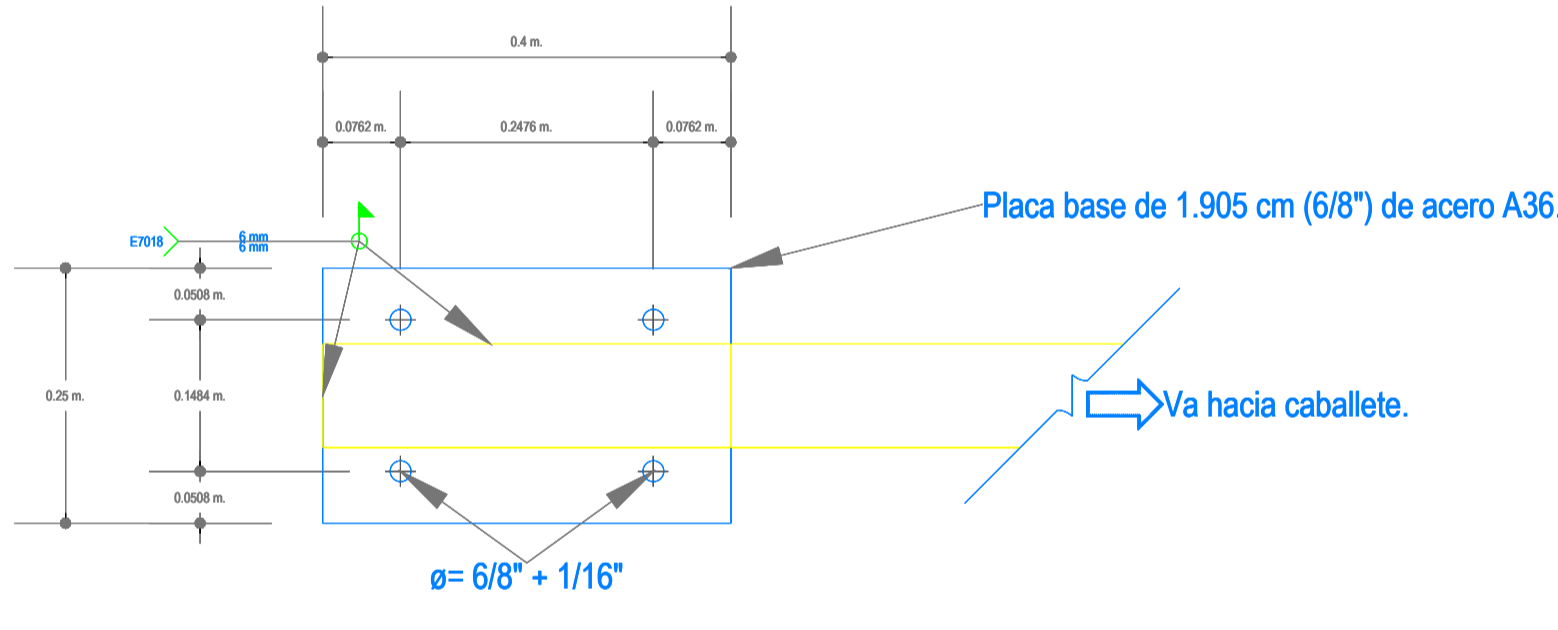
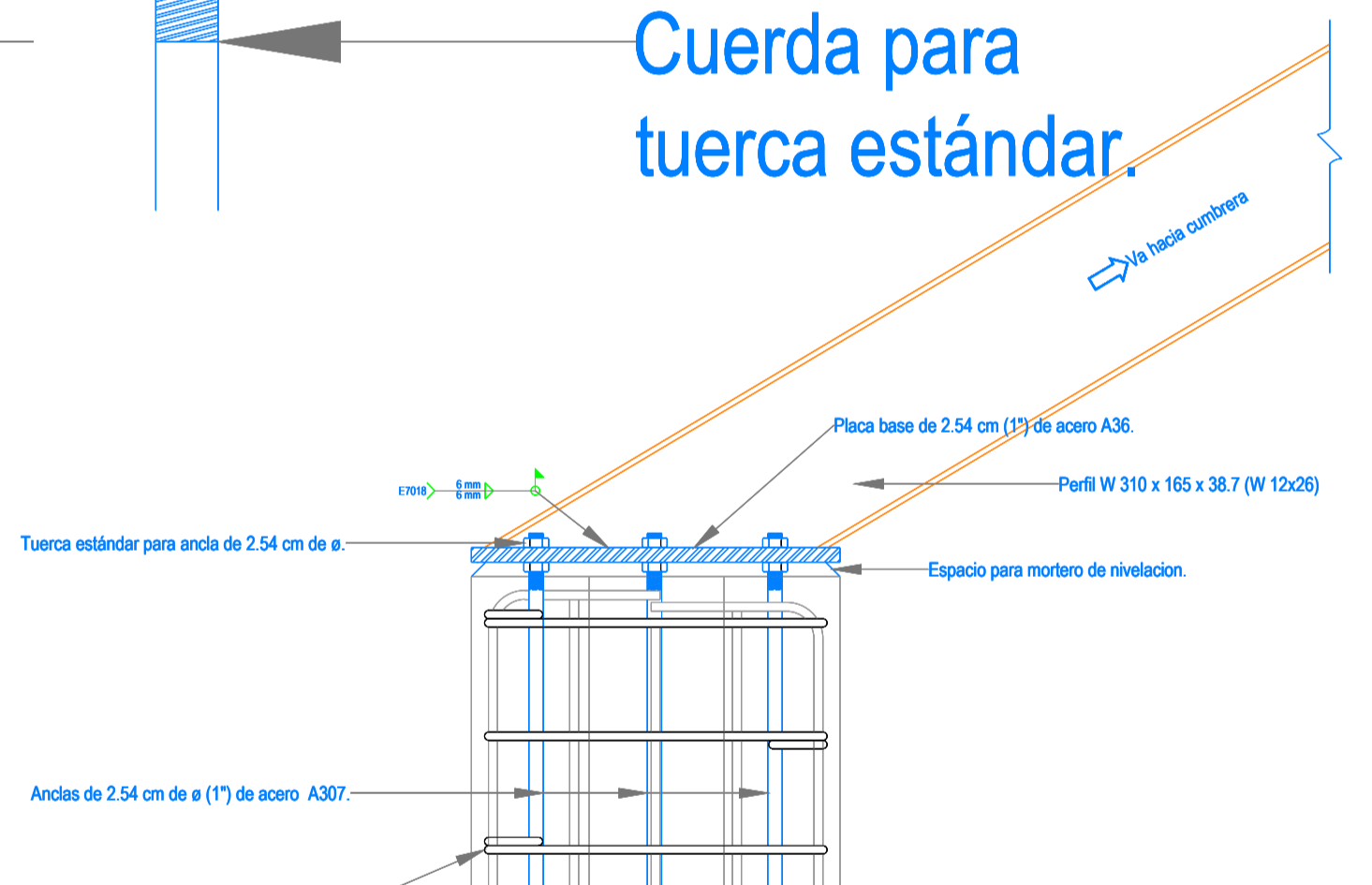
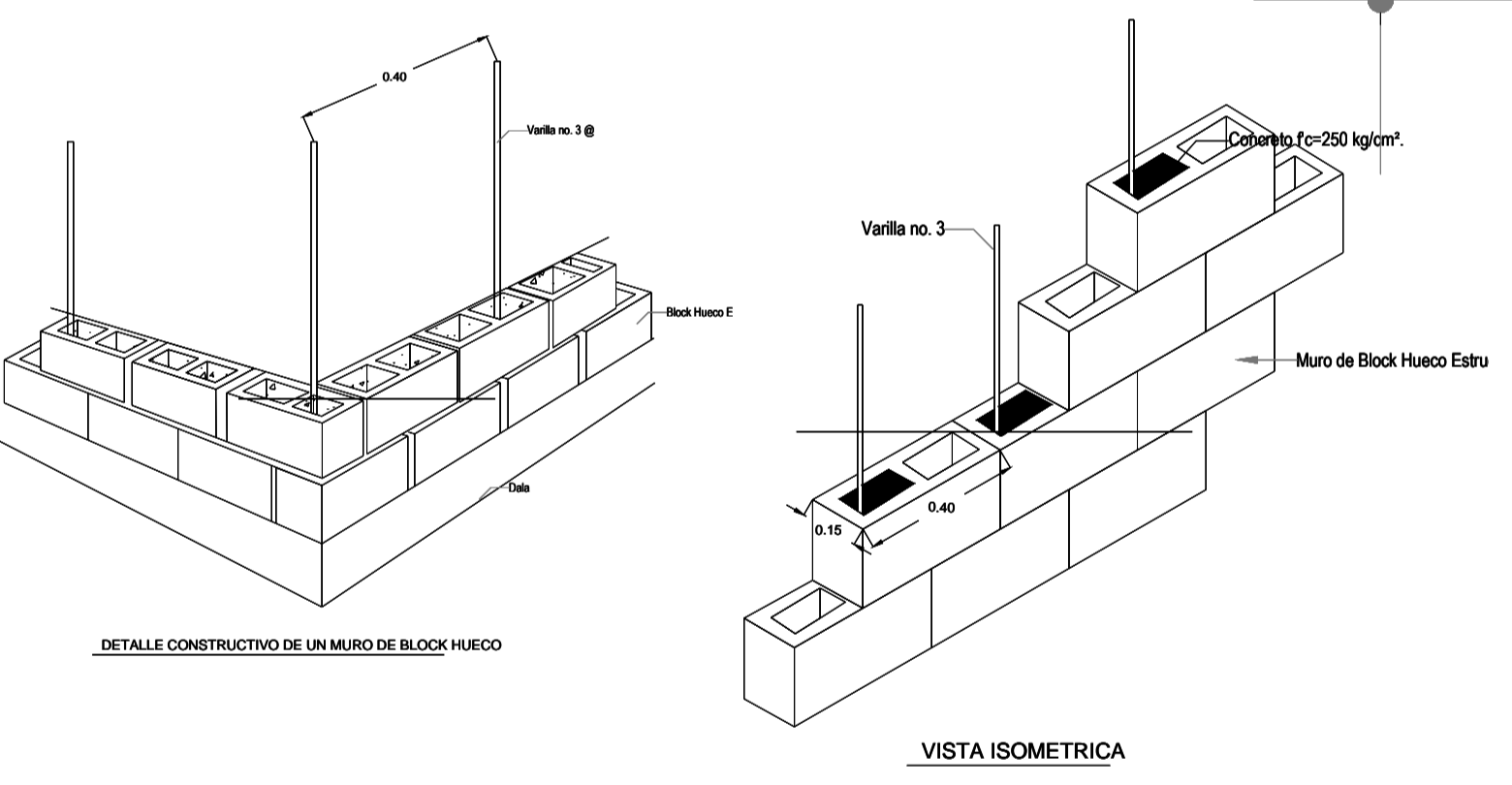
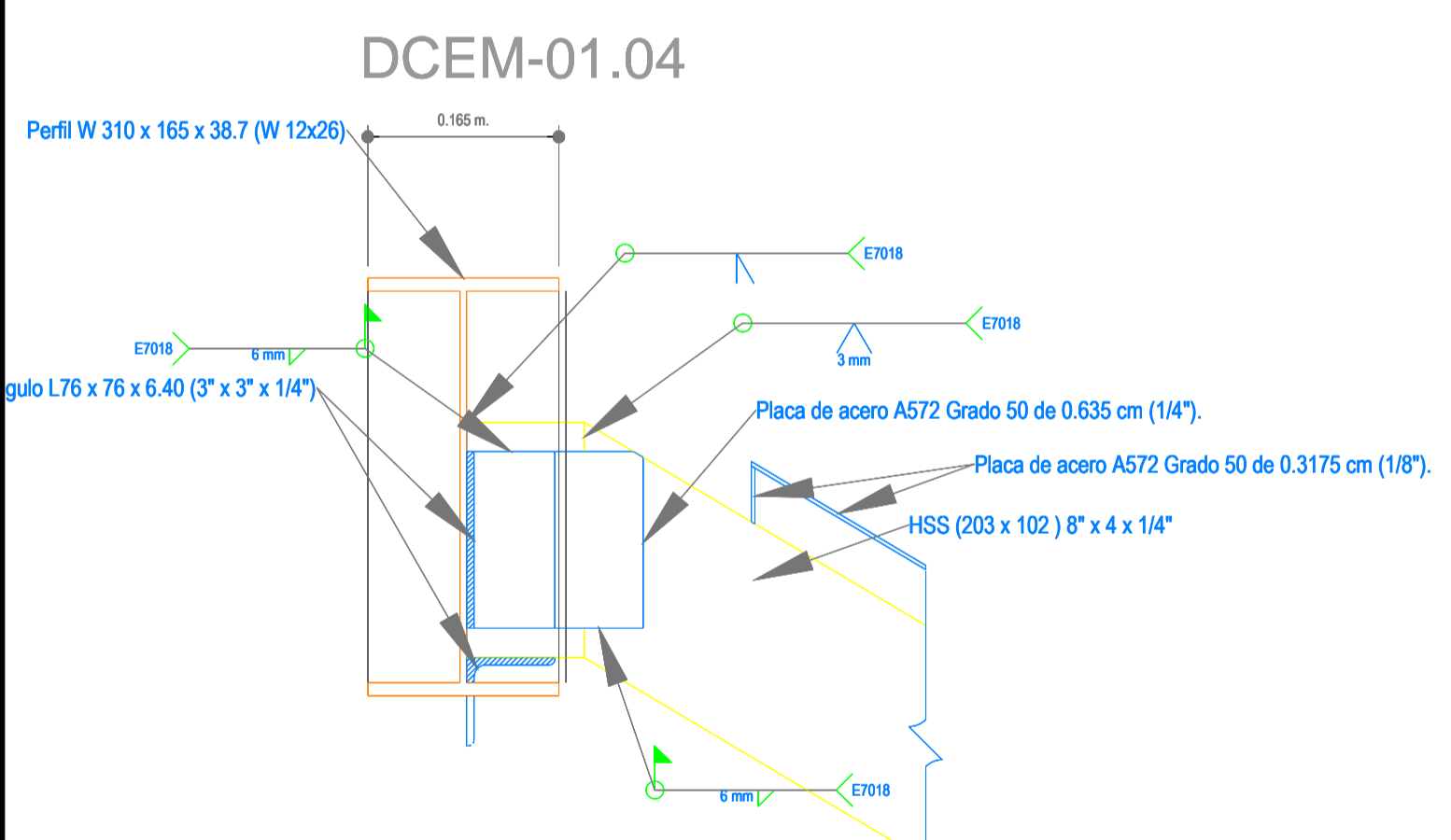
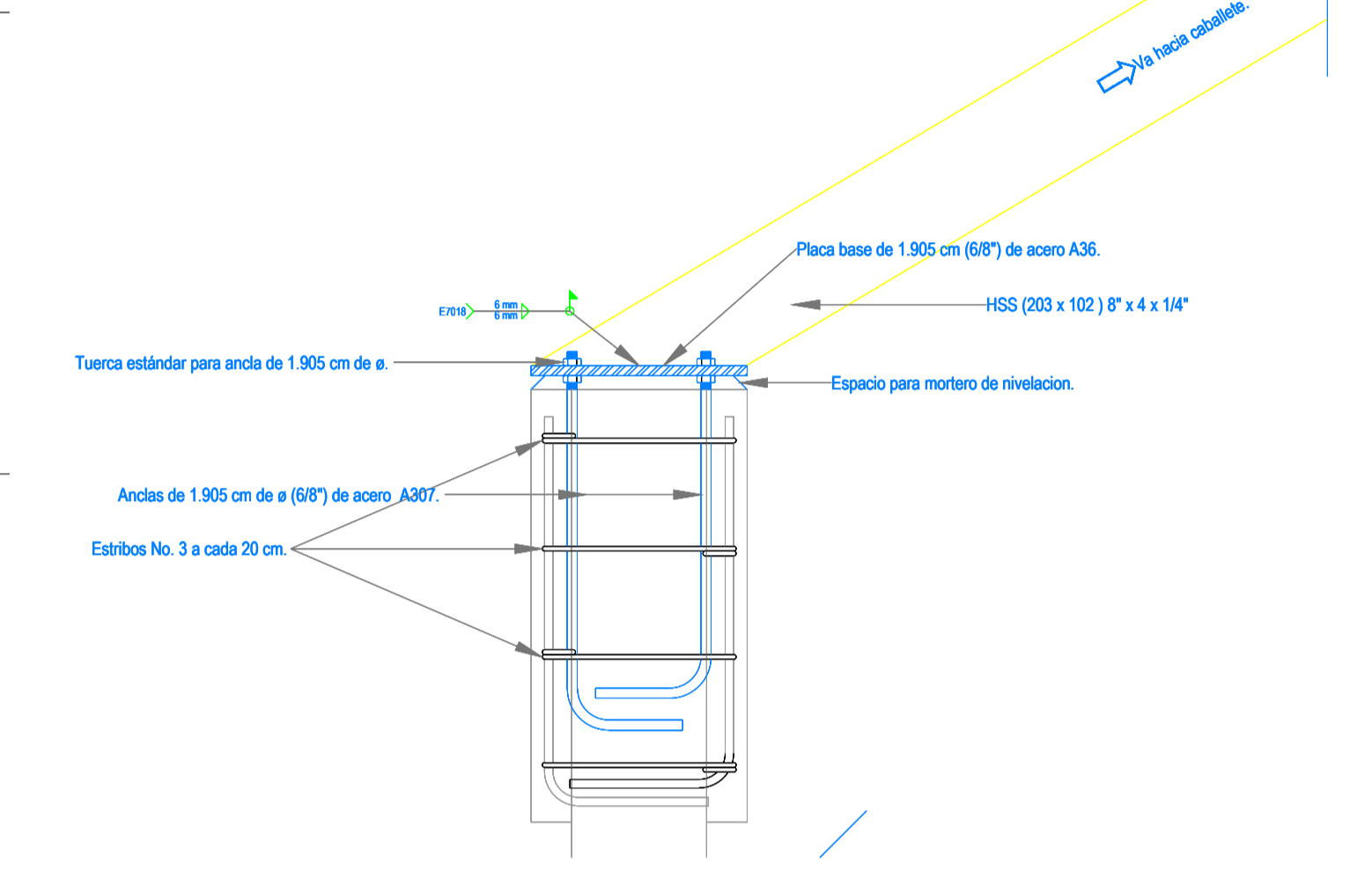
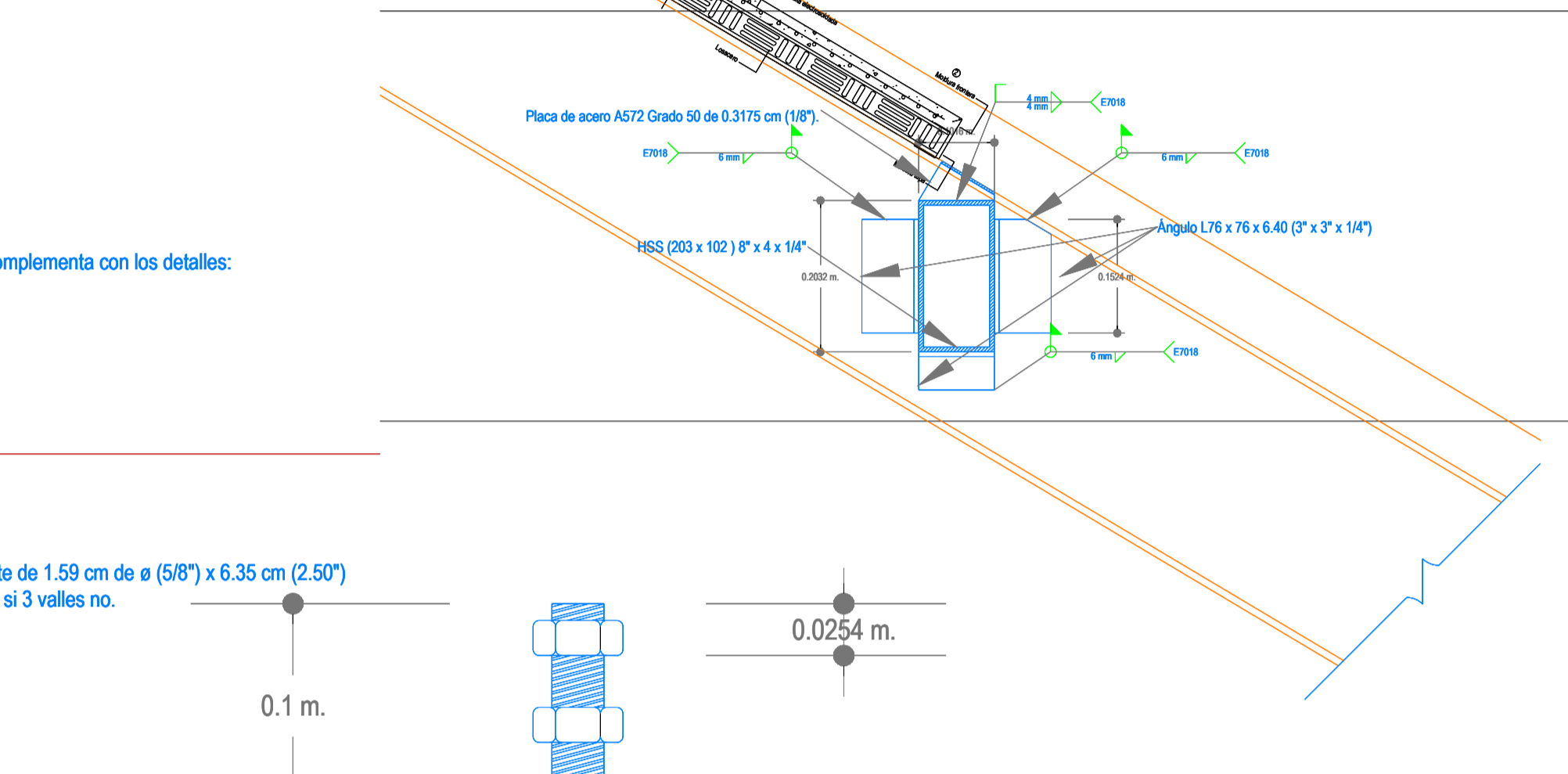
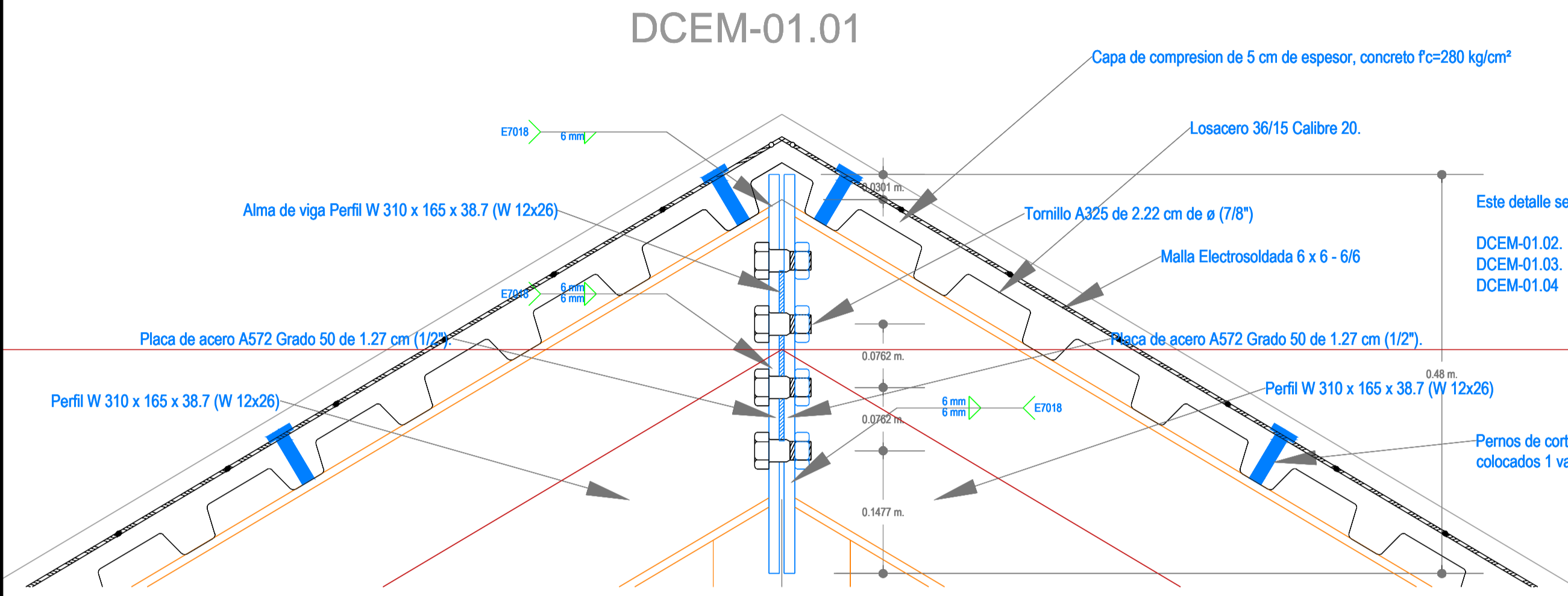
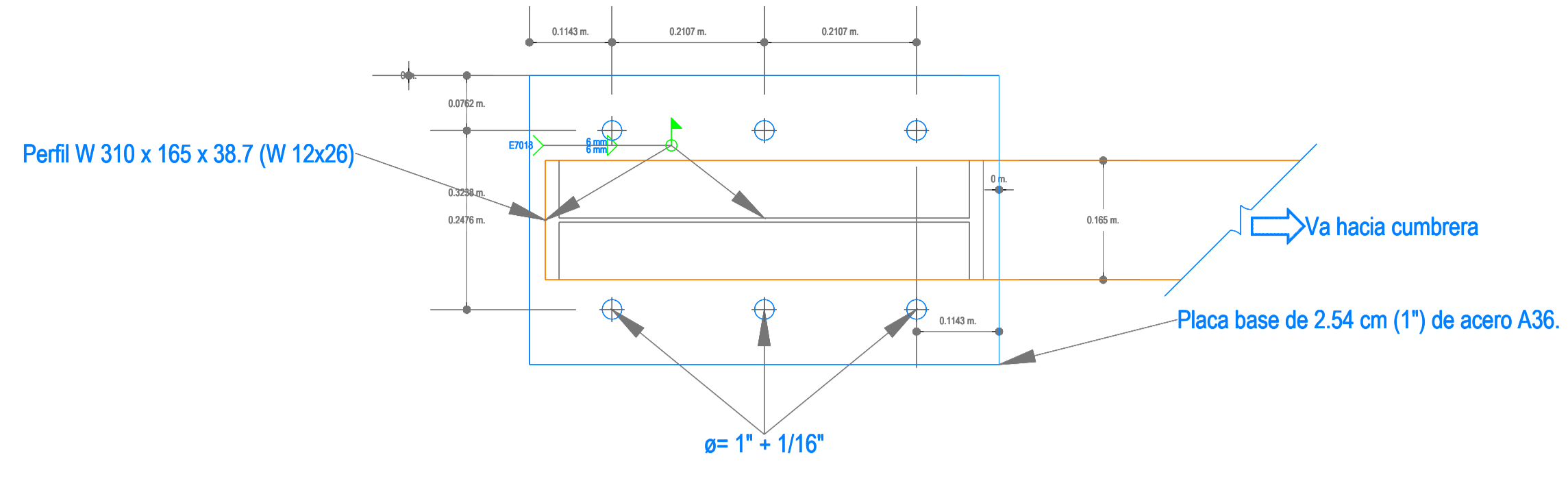
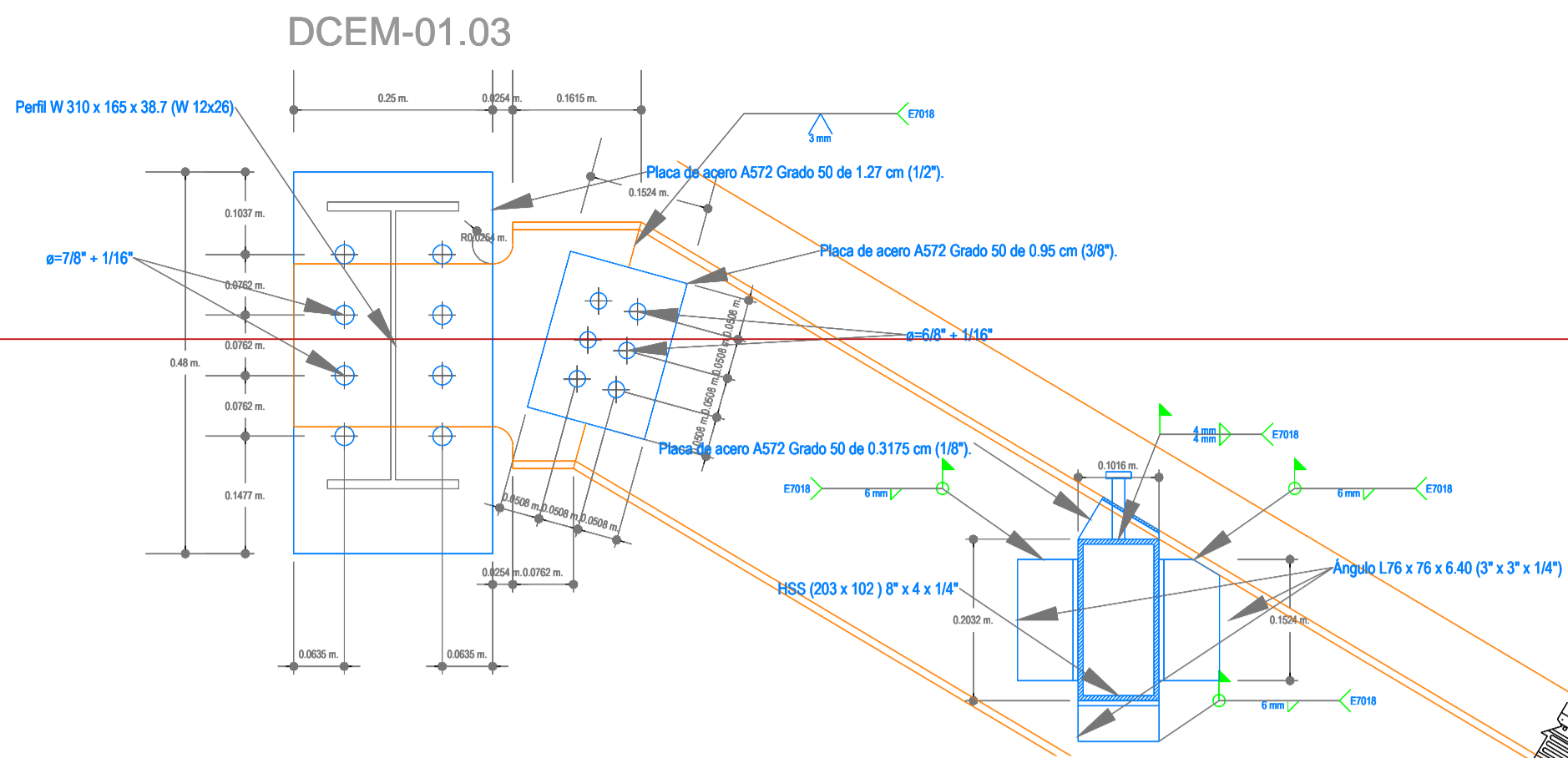
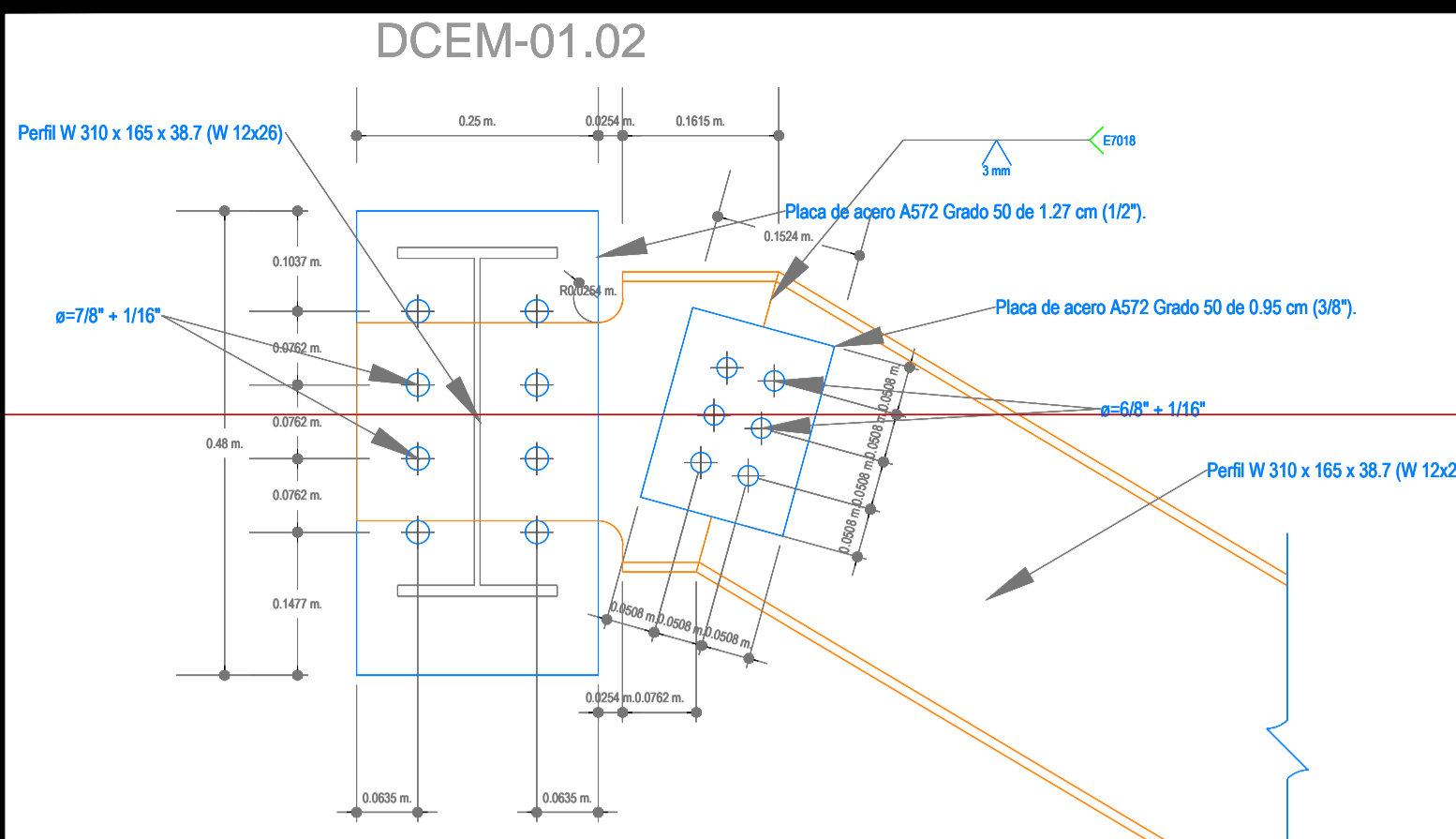
REVISO: ARQ. HORACIO SILVA VIDALES

ELABORO Y DIBUJO: ING. ANAHI CORONA BARBOZA

PLANO DE REFERENCIA 1:	PLANO DE REFERENCIA 2:
ARCHIVO:	
FECHA: JUNIO 2014	
IMPRESION: JUNIO 2014	
REVISO: ARQ. HORACIO SILVA VIDALES	
ELABORO Y DIBUJO: ING. ANAHI CORONA BARBOZA	

PLANO : PROYECTO JARDIN DE TAPEIXTLIS TAPEIXTLIS MANZANILLO, COLIMA PLANOS ESTRUCTURALES DETALLES CONSTRUCTIVOS

APIMAN-PL-62-21-15



REVISIONES			
No.	FECHA	CONCEPTO	FIRMA

MANZANILLO

 H. Ayuntamiento de Manzanillo, Colima

 ELABORO: DIRECTOR DE PROYECTOS

 HORACIO SILVA VIDALES

 INGENIERO

REVISO: DIRECTOR DEL INPLAN

 ERNESTO VERGARA GROZCO

 INGENIERO

SCT SECRETARIA DE COMUNICACIONES Y TRANSPORTES

 SECRETARIA DE COMUNICACIONES Y TRANSPORTES

 COORDINACION GENERAL DE PUERTOS Y MARINA MERCANTE

 DE ACUERDO: DIRECTOR GENERAL

 DE ACUERDO: GERENTE DE INGENIERIA

 DE ACUERDO: SUBGERENTE TECNICO DE PROYECTOS

 DE ACUERDO: SUBGERENTE DE CONSTRUCCION Y MANTENIMIENTO

PLANO DE REFERENCIA 1:

 PLANO DE REFERENCIA 2:

 ARCHIVO:

 FECHA: JUNIO 2014

 IMPRESION: JUNIO 2014

 REVISO: ARD. HORACIO SILVA VIDALES

 ELABORO Y DIBUJO: ING. ANAHI CORONA BARBOZA

PLANO: PROYECTO JARDIN DE TAPEXITLES

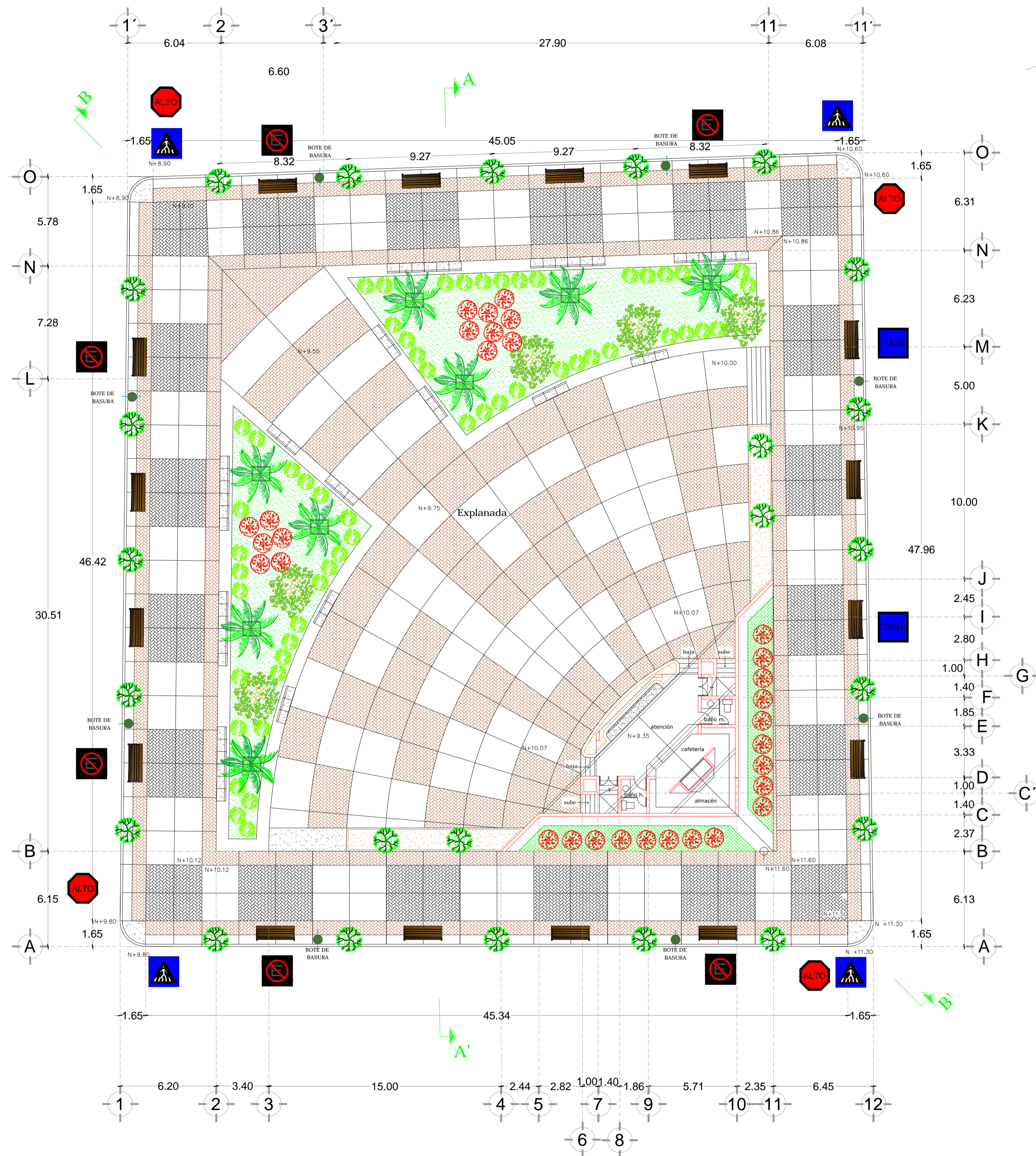
 TAPEXITLES MANZANILLO, COLIMA

 PLANOS ESTRUCTURALES DETALLES CONSTRUCTIVOS

 APIMAN-PL-62-22-15

SIMBOLOGIA

	BOTE DE BASURA
	NO ESTACIONAR (6)
	ALTO (4)
	CRUCE PEATONAL (4)
	SITIO DE TAXI (2)



REVISIONES <table border="1"> <thead> <tr> <th>No.</th> <th>FECHA</th> <th>CONCEPTO</th> <th>FIRMA</th> </tr> </thead> <tbody> <tr><td> </td><td> </td><td> </td><td> </td></tr> <tr><td> </td><td> </td><td> </td><td> </td></tr> <tr><td> </td><td> </td><td> </td><td> </td></tr> <tr><td> </td><td> </td><td> </td><td> </td></tr> </tbody> </table>				No.	FECHA	CONCEPTO	FIRMA																	 H. Ayuntamiento de Manzanillo, Colima ELABORO: Jefe de Proyectos HORACIO SILVA VIDALES ARQUITECTO				REVISO: Director del InPLAN ERNESTO VERGARA OROZCO INGENIERO				 SECRETARIA DE COMUNICACIONES Y TRANSPORTES COORDINACION GENERAL DE PUERTOS Y MARINA MERCANTE DIRECTOR GENERAL DE PUERTOS: LIC. ALEJANDRO HERNANDEZ C. DIRECTOR DE OBRAS MARITIMAS Y DRAGADO: ARO. ARTURO PEREZ CASTRO SUBDIRECTOR DE CONSTRUCCION Y SUPERVISION DE CONTROL DE OBRAS: ING. ENRIQUE ALVAREZ GONZALEZ				 Administracion Portuaria Integral de Manzanillo S.A. de C.V. DE ACUERDO: DIRECTOR GENERAL: JORGE RUBEN BUSTOS ESPINO VICEALMIRANTE DE ACUERDO: GERENTE DE INGENIERIA: HERIBERTO RAMIREZ MAGAÑA INGENIERO DE ACUERDO: SUBGERENTE TECNICO DE PROYECTOS: OSCAR LOPEZ MIRANDA INGENIERO DE ACUERDO: SUBGERENTE DE CONSTRUCCION Y MANTENIMIENTO: DANIEL ANGUIANO BURGUETE INGENIERO				PLANO DE REFERENCIA 1: PLANO DE REFERENCIA 2: ARCHIVO: FECHA: JUNIO 2014 IMPRESION: JUNIO 2014 REVISO: ARO, HORACIO SILVA VIDALES ELABORO Y DIBUJO: ING. ANAHI CORONA BARBOZA		PLANO : PROYECTO JARDIN DE TAPEIXTLES TAPEIXTLES MANZANILLO, COLIMA PLANO DE SEÑALIZACION Y MOBILIARIO URBANO APIMAN-PL-62-23-15	
No.	FECHA	CONCEPTO	FIRMA																																								