

Administración Portuaria
Integral de Manzanillo, S.A. De C.V.



MANZANILLO

COORDINACIÓN GENERAL DE
PUERTOS Y MARINA MERCANTE

SCT
SECRETARÍA DE COMUNICACIONES
Y TRANSPORTES



MANZANILLO

COORDINACIÓN GENERAL DE
PUERTOS Y MARINA MERCANTE

Especificaciones particulares.

Especificaciones de construcción obra civil.

Nombre del concepto.	Clave
Suministro y aplicación de pintura tráfico base agua de alto rendimiento color amarillo para señalamiento de tráfico de 15 cm en raya continua perimetral (camellón), color blanco en raya discontinua central y raya continua de acotamiento, marcas en pavimento incluye micro esfera de vidrio.	EP-01



Especificación Particular.

Especificaciones de construcción obra civil.

Nombre del concepto.	Clave
Suministro y aplicación de pintura tráfico base agua de alto rendimiento color amarillo para señalamiento de tráfico de 15 cm en raya continua perimetral (camellón), color blanco en raya discontinua central y raya continua de acotamiento, marcas en pavimento incluye micro esfera de vidrio.	EP-01

EP-01 Suministro y aplicación de pintura tráfico base agua de alto rendimiento color amarillo para señalamiento de tráfico de 15 cm en raya continua perimetral (camellón), color blanco en raya discontinua central y raya continua de acotamiento, marcas en pavimento incluye micro esfera de vidrio.

1.1 Descripción.

Las Marcas en el pavimento son el conjunto de rayas, símbolos y letras, que se pintan o colocan sobre el pavimento, que tienen por objeto delinear las características geométricas de las vialidades con el regular y canalizar el tránsito de vehículos y peatones, así como proporcionar información visual o auditivamente a los usuarios.

1.2 Disposiciones.

El Contratista deberá tomar las precauciones necesarias para evitar daños a terceros y/o a las propias instalaciones. En caso de presentarse éstos, las reparaciones correspondientes serán por cuenta del Contratista y a satisfacción del Representante de API, sin tener derecho a retribución por dichos trabajos.

El Contratista deberá efectuar limpieza permanente de las áreas de trabajo y se obliga a mantener una señalización adecuada para evitar accidentes, esta señalización deberá estar iluminada por la noche.

Cabe aclarar que el equipo y maquinaria que en su caso se propuesto por el Licitante, es el que este ultimo deberá suministrar y operar en caso de ser considerada su propuesta técnica-económica como ganadora del procedimiento de contratación que al efecto se llevase a cabo, debido a que el Contratista será el único responsable de la calidad de los trabajos. En caso de que este no cumpla con la calidad requerida, el Contratista se obliga a ejecutarlo nuevamente a satisfacción del Representante de la API.

En la formulación de la propuesta se deberá de tomar en consideración, que por ser área de transito de trailers y area para el almacenaje de contenedores, la misma permanecerá en operación, por lo que deberá de hacerse las consideraciones y previsiones necesarias para realizar los trabajos y evitar accidentes.

1.3 Ejecución.

La pintura de tráfico será de secado rápido base agua y debe presentar un secado al tacto de máximo 15 minutos; además debe ser capaz de resistir espesores de aplicación de hasta 0.50 mm en húmedo sin derrames de orilla o briseado por alta presión, en cumplimiento con las características indicadas en LA NORMATIVA.

Los licitantes deberán garantizar los requisitos de calidad necesarios para las pinturas, la microesfera, los botones y los botones reflejantes utilizados en el señalamiento horizontal, presentando un certificado de calidad (original y copia) de la pintura y de la microesfera, expedido por el proveedor del producto conforme a lo establecido en LA NORMA y en las Normas N-CMT-5-01-001/13 "Pinturas para Señalamiento Horizontal" y N-CMT-5-04/13 "Botones y Botones Reflejantes",

Especificaciones de construcción obra civil.

Nombre del concepto.	Clave
Suministro y aplicación de pintura tráfico base agua de alto rendimiento color amarillo para señalamiento de tráfico de 15 cm en raya continua perimetral (camellón), color blanco en raya discontinua central y raya continua de acotamiento, marcas en pavimento incluye micro esfera de vidrio.	EP-01

de LA NORMATIVA.

EL CONTRATISTA debe garantizar por escrito a LA DEPENDENCIA la permanencia y la durabilidad de la reflectividad del señalamiento horizontal por seis (6) meses cumpliendo con los valores mínimos del coeficiente de reflexión establecidos en LA NORMA.

2.1.- PINTURA

Con el objetivo de identificar que la pintura utilizada tiene la calidad requerida para la ejecución de los trabajos, el licitante deberá presentar como parte de su propuesta técnica lo siguiente:

- Garantía emitida por el fabricante en la que establezca que la pintura cumple con todo lo indicado en LA NORMATIVA.
- Soporte documental con el que compruebe la acreditación del laboratorio que realizará las pruebas físico-químicas de la pintura base agua.

Composición

La pintura deberá estar formulada y elaborada con materiales de alta calidad, base agua y debe ser capaz de resistir altas temperaturas del ambiente y del camino sin mancharse, decolorarse o deformarse por efecto del tráfico.

Con el objetivo de identificar que la pintura utilizada contiene las propiedades y características requeridas, EL CONTRATISTA en presencia del Residente de Obra y del Proveedor, tomará muestras aleatorias a los lotes de pintura suministrada antes del inicio de los trabajos.

La obtención de la muestra se llevará a cabo conforme lo indicado en el Manual M·MMP-5-01·001/01 "Muestreo de Pinturas para Señalamiento Horizontal" de LA NORMATIVA. Se considerarán lotes de entrega o suministro de 4,000 litros o menos, envasados en recipientes de hasta 200 litros de capacidad, de los cuales se seleccionan aleatoriamente tres recipientes para ser muestreados. Para lotes mayores se tomará una muestra adicional por cada 400 litros o fracción.

De cada uno de los recipientes seleccionados previa homogeneización, se toman porciones con la cantidad necesaria para formar una muestra integral representativa del lote de aproximadamente 4 litros. Las muestras se tomarán en volumen tal, que al depositarse en el recipiente quede un 5% de espacio entre la superficie de la pintura y la tapa de cierre. El muestreo lo realizará un técnico con experiencia en muestreo, de preferencia con un ayudante.

De los recipientes seleccionados se toma una muestra testigo de 1 litro, la cual se identifica con el mismo número de lote y se conserva por lo menos durante 1 año, para el caso de requerirse un análisis de verificación.

Especificaciones de construcción obra civil.

Nombre del concepto.	Clave
Suministro y aplicación de pintura tráfico base agua de alto rendimiento color amarillo para señalamiento de tráfico de 15 cm en raya continua perimetral (camellón), color blanco en raya discontinua central y raya continua de acotamiento, marcas en pavimento incluye micro esfera de vidrio.	EP-01

Condición del envase.

La pintura no debe demostrar ninguna evidencia de crecimiento biológico o corrosión del envase. La pintura deberá presentar a la vista una consistencia homogénea libre de grumos, espuma persistente o burbujas de aire; en caso de ser necesario, solo se deberá utilizar un ligero mezclado manual.

Vida útil

Cuando la pintura esté almacenada por un periodo de treinta días, debe estar en un estado homogéneo, sin natas, cuaje, decantado difícil o apelmazamiento que no pueda ser remezclado fácilmente.

EL CONTRATISTA deberá prever que no se tomen muestras a recipientes abiertos o que tengan señales de derrame o en proceso de descomposición.

A las muestras se le aplicarán pruebas físico-químicas en un laboratorio acreditado, con las que se certifique que la pintura cumple con lo indicado en la norma N-CMT-5-01-001/13 "Pinturas para Señalamiento Horizontal", de acuerdo con las siguientes características y valores mínimos indicados en la Tabla 1.

TABLA 1.- Características de las pinturas base agua, para señalamiento horizontal, antes de su aplicación

CARACTERÍSTICAS ⁽¹⁾	VALOR PINTURA BASE AGUA
Porcentaje de pigmento en peso %	60 mínimo
Sólidos por volumen, %	58 mínimo
Sólidos por peso, %	75 mínimo
Viscosidad	80-90 KU
Densidad (g/ml)	1.470-1.620
Tiempo de secado, en minutos	
• Al tacto, mínimo	10
• Duro, máximo	60
V.O.C.	Menor a 100 g/L

2.2.- MICROESFERA TIPO I

Los medios reflectivos serán a base microesferas de vidrio Tipo I, para sembrado en superficie durante la aplicación de la pintura y deben cumplir con lo indicado en la Norma N-CMT-5-01-001/13, así como lo indicado en los presentes términos

Especificaciones de construcción obra civil.

Nombre del concepto.	Clave
Suministro y aplicación de pintura tráfico base agua de alto rendimiento color amarillo para señalamiento de tráfico de 15 cm en raya continua perimetral (camellón), color blanco en raya discontinua central y raya continua de acotamiento, marcas en pavimento incluye micro esfera de vidrio.	EP-01

de referencia.

Dosificación

La cantidad de esferas de vidrio en la película de pintura en húmedo será la que se indica en la tabla siguiente:

Cantidad de esferas de vidrio en la película de pintura en húmedo

Tipo de pintura	Espesor de la película de pintura en húmedo (mm)	Cantidad de microesferas tipo I sembradas, mínimo kg/m ²
Base agua	0.45	0.45

Con objeto de incrementar la duración de la reflectividad, para los trabajos objeto de la presente licitación EL CONTRATISTA deberá considerar un **espesor promedio de pintura de 0.45 mm, con una tolerancia de ±5%**, así como una dosificación de **0.45 kg/m² de microesferas sembradas**.

En cualquier momento, la Secretaría puede verificar que el material suministrado, antes y después de su aplicación, cumpla con cualquiera de los requisitos de calidad establecidos en LA NORMATIVA y en estos términos de referencia, siendo motivo de rechazo de los trabajos el incumplimiento de cualquiera de ellos.

Para la verificación de los requisitos de calidad de la microesfera de vidrio, se deberá tomar una muestra considerando lo establecido en la cláusula 122-02.4 de las Especificaciones Generales de Construcción, Parte Novena, Libro Cuarto, de la extinta Secretaría de Asentamientos Humanos y Obras Públicas.

Si en la ejecución del trabajo y a juicio de la Dependencia, los materiales presentan deficiencias respecto a las características establecidas como se indican en el primer párrafo de esta especificación, se suspenderá inmediatamente el trabajo en tanto que el contratista de Obra los corrija por su cuenta y costo. Los atrasos en el programa de ejecución detallado por concepto y ubicación, que por motivo se ocasionen, serán imputables al contratista de obra.

Equipo autopulsado para la aplicación de pintura:

Maquina pintarrayas autopulsada, con dispositivos que permitan ajustar la cantidad de pintura y el ancho de película que se aplique, con mecanismos que regulen automáticamente la intermitencia de rayas y la dosificación de microesferas retroreflejantes.

Barredora Mecánica:

La barredora mecánica que se utilicen para la limpieza de las superficies tendrá una escoba rotatoria con filamentos de material adecuado según la superficie por barrer y podrán ser remolcadas o autopulsadas.

Transporte y Almacenamiento:

EL transporte y almacenamiento de todos los materiales son responsabilidad exclusiva del Contratista de Obra y los realizara de

Especificaciones de construcción obra civil.

Nombre del concepto.	Clave
Suministro y aplicación de pintura tráfico base agua de alto rendimiento color amarillo para señalamiento de tráfico de 15 cm en raya continua perimetral (camellón), color blanco en raya discontinua central y raya continua de acotamiento, marcas en pavimento incluye micro esfera de vidrio.	EP-01

tal forma que no sufran alteraciones que ocasionen deficiencias en la calidad de la obra, tomando en cuenta lo establecido en la Norma N.CMT.5.01.001. Se sujetaran en lo que corresponda, a las leyes y reglamentos de protección ecológica vigentes.

TRABAJOS PREVIOS

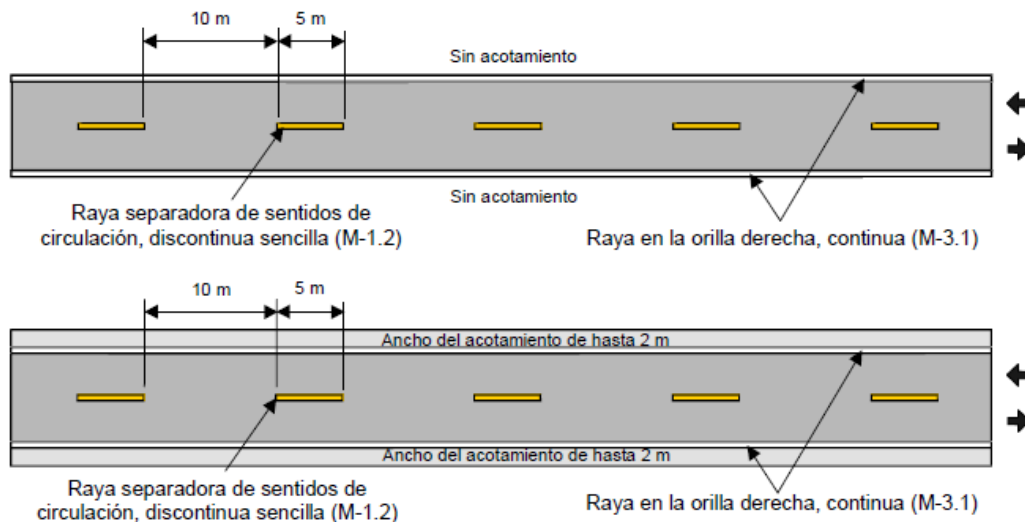
Limpieza:

Inmediatamente antes de iniciar los trabajos, la superficie sobre la que se aplicaran o colocaran las marcas estará limpia, totalmente seca y exenta de aceites, grasas, pintura desprendida o en mal estado y cualquier otro tipo de contaminantes. Para su limpieza se utilizara una barredora. No se permitirá la aplicación o colocación de marcas sobre la superficie que no hayan sido previamente aceptadas por la A.P.I.

Premarcado:

Cuando se trate de rayas, previo a su aplicación o colocación, se indicara su ubicación mediante un premarcado sobre el pavimento en los lugares señalados en el proyecto, marcando puntos de referencia, con la ayuda de equipo topográfico y un hilo guía.

En el caso de símbolos o letras, previo a su aplicación o colocación, se delinearán sus contornos para que cumplan con las dimensiones, ubicación y características establecidas en el proyecto.



APLICACIÓN DE LA PINTURA

Las marcas en el pavimento se aplicaran conforme a las dimensiones, características y colores establecidos en el proyecto o aprobados por la A.P.I., sobre los puntos premarcados o dentro de los contornos delineados.

Cuando se utilice pintura convencional, se aplicara la pintura definitiva sobre los puntos premarcados en el caso de rayas o dentro de los contornos previamente delineados cuando se trate de símbolos o letras, utilizando equipo autopropulsado. La película de pintura que se aplique será del tipo, ancho y espesor que indique el proyecto.

Especificaciones de construcción obra civil.

Nombre del concepto.	Clave
Suministro y aplicación de pintura tráfico base agua de alto rendimiento color amarillo para señalamiento de tráfico de 15 cm en raya continua perimetral (camellón), color blanco en raya discontinua central y raya continua de acotamiento, marcas en pavimento incluye micro esfera de vidrio.	EP-01

APLICACIÓN DE MICROESFERAS RETROREFLEJANTES

Amenos que el proyecto indique otra cosa o así lo apruebe la A.P.I., sobre la película fresca se colocaran microesferas retroreflejantes. Cuando se utilice un equipo autopulsado, la incorporación de las microesferas se hará en forma automática al momento de la aplicación de la pintura, la dosificación será la adecuada para proporcionar el coeficiente de retroreflexión mínimo establecido.

TIEMPO DE SECADO

El tiempo de secado de la pintura, se determinara en obra, considerando las recomendaciones del fabricante y las condiciones ambientales en el sitio de los trabajos.

CONSERVACION DE LOS TRABAJOS

Es responsabilidad del contratista de obra la conservación de las marcas en el pavimento hasta que hayan sido recibidas por la A.P.I., junto con todo el tramo de carretera.

CALIDAD DE LA PINTURA:

Que las pinturas convencional, utilizada en la aplicación de las marcas, cumplan con las características establecidas como se indica en el primer párrafo de esta especificación en el apartado de ejecución

1.4 Tolerancias.

1.5 Medición y forma de pago.

La unidad de medida para fines de estimación y pago será el metro lineal (ML) con aproximación de 2 decimales, P.U.O.T

1.6 Cargos incluidos en el precio unitario.

- a) Suministros de Materias Primas) (Pintura y Microesfera de vidrio para Impacto)
- b) Equipo y Personal Profesional y Capacitado
- c) Limpieza del Área de Trabajo
- d) Retiro de excedentes.
- e) Mano de obra, herramienta, equipo y todo lo necesario para la correcta ejecución de los trabajos del Concepto.
- f) Turnos nocturnos
- g) Tiempos muertos, caídos
- h) Días Domingos, festivos y días cuando haya liberación de áreas o disponibilidad por parte de operaciones en los muelles
- i) Equipos de seguridad diurno y nocturno

Especificaciones de construcción obra civil.

Nombre del concepto.	Clave
Suministro y aplicación de pintura tráfico base agua de alto rendimiento color amarillo para señalamiento de tráfico de 15 cm en raya continua perimetral (camellón), color blanco en raya discontinua central y raya continua de acotamiento, marcas en pavimento incluye micro esfera de vidrio.	EP-01

1.7 Normatividad a cumplir.

- a) TT-P-1952E tipo I y II
- b) NMX-C-451-ONNCCE-2009 tipo I y II
- c) Norma de Referencia N-CMT-5-01-001/05

	Nombre del concepto.	Clave
Especificaciones de construcción obra civil.	Suministro y aplicación de pintura tráfico base agua de alto rendimiento color amarillo en guarnición de 20x15 cm..	EP-02



MANZANILLO

COORDINACIÓN GENERAL DE
PUERTOS Y MARINA MERCANTE

Especificación Particular.

Especificaciones de construcción obra civil.	Nombre del concepto.	Clave
	Suministro y aplicación de pintura tráfico base agua de alto rendimiento color amarillo en guarnición de 20x15 cm..	EP-02

EP-02 Suministro y aplicación de pintura tráfico base agua de alto rendimiento color amarillo en guarnición de 20x15 cm..

1.1 Descripción.

SUMINISTRO Y APLICACIÓN DE PINTURA TRAFICO BASE AGUA DE ALTO RENDIMIENTO COLOR AMARILLO EN GUARNICIÓN DE 20X15 cm. A 90° INCLUYE DESBASTE DE PINTURA VIEJA Y LIMPIEZA.

1.2 Disposiciones.

El Contratista deberá tomar las precauciones necesarias para evitar daños a terceros y/o a las propias instalaciones. En caso de presentarse éstos, las reparaciones correspondientes serán por cuenta del Contratista y a satisfacción del Representante de API, sin tener derecho a retribución por dichos trabajos.

El Contratista deberá efectuar limpieza permanente de las áreas de trabajo y se obliga a mantener una señalización adecuada para evitar accidentes, esta señalización deberá estar iluminada por la noche.

Cabe aclarar que el equipo y maquinaria que en su caso se propuesto por el Licitante, es el que este ultimo deberá suministrar y operar en caso de ser considerada su propuesta técnica-económica como ganadora del procedimiento de contratación que al efecto se llevase a cabo, debido a que el Contratista será el único responsable de la calidad de los trabajos. En caso de que este no cumpla con la calidad requerida, el Contratista se obliga a ejecutarlo nuevamente a satisfacción del Representante de la API.

En la formulación de la propuesta se deberá de tomar en consideración, que por ser área de transito de trailers y area para el almacenaje de contenedores, la misma permanecerá en operación, por lo que deberá de hacerse las consideraciones y previsiones necesarias para realizar los trabajos y evitar accidentes.

1.3 Ejecución.

Se realizara una delimitación del área de trabajo. Previo al trabajo se realizara la observación del área del trabajo para determinar la correcta ejecución del concepto.

Se procederá a la limpieza del área a trabajar vía manual mediante espátulas o cepillos de alambre, seguido de una soplador industrial para el retiro total del polvillo de la superficie, el personal procederá al DESBASTE de la pintura vieja mediante espátulas o cepillos de alambre manuales o mecánicos en toda la superficie y por toda la longitud de la que se trate, se realizara la colocación de moldes tanto en la parte inferior como en la superior para evitar el pintado de la carpeta asfáltica o del pasto o banquetta debiendo quedar perfectamente delineada el área, inmediatamente se procederá a realizar la aplicación de la pintura tráfico base agua de alto rendimiento color amarillo, en todos los casos de guarnición se dará una mano a la cara al tráfico y otra mano a la banquetta superior dando un ángulo 90° para la pintura en guarniciones en ninguno de los casos llevara Microesfera de vidrio debiendo ser invariablemente apegado a la normas regidas y estipuladas por la Secretaria de Comunicaciones y Transportes (SCT) Una vez aplicado y ejecutado los trabajos se dará el tiempo necesario para el secado y pueda ser abierto el tránsito de la vialidad en cuestión, la pintura (Materia Prima Indispensable)

	Nombre del concepto.	Clave
Especificaciones de construcción obra civil.	Suministro y aplicación de pintura tráfico base agua de alto rendimiento color amarillo en guarnición de 20x15 cm..	EP-02

deberá contar con ficha técnica y certificados de calidad avalados por los Organismos encargados de dichas disposiciones y deberán presentarse junto con la estimación correspondiente.

La pintura de tráfico será de secado rápido base agua y debe presentar un secado al tacto de máximo 15 minutos; además debe ser capaz de resistir espesores de aplicación de hasta 0.50 mm en húmedo sin derrames de orilla o briseado por alta presión, en cumplimiento con las características indicadas en LA NORMATIVA.

Los licitantes deberán garantizar los requisitos de calidad necesarios para las pinturas, utilizados en el señalamiento horizontal, presentando un certificado de calidad (original y copia) de la pintura expedido por el proveedor del producto conforme a lo establecido en LA NORMA y en las Normas N·CMT·5·01·001/13 "Pinturas para Señalamiento Horizontal de LA NORMATIVA.

EL CONTRATISTA debe garantizar por escrito a LA DEPENDENCIA la permanencia y la durabilidad de la reflectividad del señalamiento horizontal por seis (6) meses cumpliendo con los valores mínimos del coeficiente de reflexión establecidos en LA NORMA.

2.1.- PINTURA

Con el objetivo de identificar que la pintura utilizada tiene la calidad requerida para la ejecución de los trabajos, el licitante deberá presentar como parte de su propuesta técnica lo siguiente:

- Garantía emitida por el fabricante en la que establezca que la pintura cumple con todo lo indicado en LA NORMATIVA.
- Soporte documental con el que compruebe la acreditación del laboratorio que realizará las pruebas físico-químicas de la pintura base agua.

Composición

La pintura deberá estar formulada y elaborada con materiales de alta calidad, base agua y debe ser capaz de resistir altas temperaturas del ambiente y del camino sin mancharse, decolorarse o deformarse por efecto del tráfico.

Con el objetivo de identificar que la pintura utilizada contiene las propiedades y características requeridas, EL CONTRATISTA en presencia del Residente de Obra y del Proveedor, tomará muestras aleatorias a los lotes de pintura suministrada antes del inicio de los trabajos.

La obtención de la muestra se llevará a cabo conforme lo indicado en el Manual M·MMP·5·01·001/01 "Muestreo de Pinturas para Señalamiento Horizontal" de LA NORMATIVA. Se considerarán lotes de entrega o suministro de 4,000 litros o menos, envasados en recipientes de hasta 200 litros de capacidad, de los cuales se seleccionan aleatoriamente tres recipientes para ser muestreados. Para lotes mayores se tomará una muestra adicional por cada 400 litros o fracción.

De cada uno de los recipientes seleccionados previa homogeneización, se toman porciones con la cantidad necesaria para

Especificaciones de construcción obra civil.

Nombre del concepto.	Clave
Suministro y aplicación de pintura tráfico base agua de alto rendimiento color amarillo en guarnición de 20x15 cm..	EP-02

formar una muestra integral representativa del lote de aproximadamente 4 litros. Las muestras se tomarán en volumen tal, que al depositarse en el recipiente quede un 5% de espacio entre la superficie de la pintura y la tapa de cierre. El muestreo lo realizará un técnico con experiencia en muestreo, de preferencia con un ayudante.

De los recipientes seleccionados se toma una muestra testigo de 1 litro, la cual se identifica con el mismo número de lote y se conserva por lo menos durante 1 año, para el caso de requerirse un análisis de verificación.

Condición del envase.

La pintura no debe demostrar ninguna evidencia de crecimiento biológico o corrosión del envase. La pintura deberá presentar a la vista una consistencia homogénea libre de grumos, espuma persistente o burbujas de aire; en caso de ser necesario, solo se deberá utilizar un ligero mezclado manual.

Vida útil

Cuando la pintura esté almacenada por un periodo de treinta días, debe estar en un estado homogéneo, sin natas, cuaje, decantado difícil o apelmazamiento que no pueda ser remezclado fácilmente.

EL CONTRATISTA deberá prever que no se tomen muestras a recipientes abiertos o que tengan señales de derrame o en proceso de descomposición.

A las muestras se le aplicarán pruebas físico-químicas en un laboratorio acreditado, con las que se certifique que la pintura cumple con lo indicado en la norma N-CMT-5-01-001/13 "Pinturas para Señalamiento Horizontal", de acuerdo con las siguientes características y valores mínimos indicados en la Tabla 1.

TABLA 1.- Características de las pinturas base agua, para señalamiento horizontal, antes de su aplicación

CARACTERÍSTICAS ^[1]	VALOR PINTURA BASE AGUA
Porcentaje de pigmento en peso %	60 mínimo
Sólidos por volumen, %	58 mínimo
Sólidos por peso, %	75 mínimo
Viscosidad	80-90 KU
Densidad (g/ml)	1.470-1.620
Tiempo de secado, en minutos	
• Al tacto, mínimo	10
• Duro, máximo	60
V.O.C.	Menor a 100 g/L

Especificaciones de construcción obra civil.	Nombre del concepto.	Clave
	Suministro y aplicación de pintura tráfico base agua de alto rendimiento color amarillo en guarnición de 20x15 cm..	EP-02

Si en la ejecución del trabajo y a juicio de la Dependencia, los materiales presentan deficiencias respecto a las características establecidas como se indican en el primer párrafo de esta especificación, se suspenderá inmediatamente el trabajo en tanto que el contratista de Obra los corrija por su cuenta y costo. Los atrasos en el programa de ejecución detallado por concepto y ubicación, que por motivo se ocasionen, serán imputables al contratista de obra.

Equipo autopropulsado para la aplicación de pintura:

Maquina pintarrayas autopropulsada, con dispositivos que permitan ajustar la cantidad de pintura y el ancho de película que se aplique, con mecanismos que regulen automáticamente la intermitencia de rayas.

Barredora Mecánica:

La barredora mecánica que se utilicen para la limpieza de las superficies tendrá una escoba rotatoria con filamentos de material adecuado según la superficie por barrer y podrán ser remolcadas o autopropulsadas.

Transporte y Almacenamiento:

EL transporte y almacenamiento de todos los materiales son responsabilidad exclusiva del Contratista de Obra y los realizara de tal forma que no sufran alteraciones que ocasionen deficiencias en la calidad de la obra, tomando en cuenta lo establecido en la Norma N.CMT.5.01.001. Se sujetaran en lo que corresponda, a las leyes y reglamentos de protección ecológica vigentes.

TRABAJOS PREVIOS

Limpieza:

Inmediatamente antes de iniciar los trabajos, la superficie sobre la que se aplicaran o colocaran las marcas estará limpia, totalmente seca y exenta de aceites, grasas, pintura desprendida o en mal estado y cualquier otro tipo de contaminantes. Para su limpieza se utilizara una barredora. No se permitirá la aplicación o colocación de marcas sobre la superficie que no hayan sido previamente aceptadas por la A.P.I.

Premarcado:

Cuando se trate de rayas, previo a su aplicación o colocación, se indicara su ubicación mediante un premarcado sobre el pavimento en los lugares señalados en el proyecto, marcando puntos de referencia, con la ayuda de equipo topográfico y un hilo guía.

En el caso de símbolos o letras, previo a su aplicación o colocación, se delinearán sus contornos para que cumplan con las dimensiones, ubicación y características establecidas en el proyecto.

APLICACIÓN DE LA PINTURA

Las marcas en el pavimento se aplicaran conforme a las dimensiones, características y colores establecidos en el proyecto o aprobados por la A.P.I., sobre los puntos premarcados o dentro de los contornos delineados.

Cuando se utilice pintura convencional, se aplicara la pintura definitiva sobre los puntos premarcados en el caso de rayas o dentro de los contornos previamente delineados cuando se trate de símbolos o letras, utilizando equipo autopropulsado. La película de pintura que se aplique será del tipo, ancho y espesor que indique el proyecto.

TIEMPO DE SECADO

El tiempo de secado de la pintura, se determinara en obra, considerando las recomendaciones del fabricante y las condiciones ambientales en el sitio de los trabajos.

CONSERVACION DE LOS TRABAJOS

Es responsabilidad del contratista de obra la conservación de las marcas en el pavimento hasta que hayan sido recibidas por la

Especificaciones de construcción obra civil.	Nombre del concepto.	Clave
	Suministro y aplicación de pintura tráfico base agua de alto rendimiento color amarillo en guarnición de 20x15 cm..	EP-02

A.P.I., junto con todo el tramo de carretera.

CALIDAD DE LA PINTURA:

Que las pinturas convencional, utilizada en la aplicación de las marcas, cumplan con las características establecidas como se indica en el primer párrafo de esta especificación en el apartado de ejecución

1.4 Tolerancias.

1.5 Medición y forma de pago.

La unidad de medida para fines de estimación y pago será el metro lineal (ML) con aproximación de 2 decimales, P.U.O.T

1.6 Cargos incluidos en el precio unitario.

- a) Suministros de Materias Primas) (Pintura)
- b) Equipo y Personal Profesional y Capacitado
- c) Limpieza del Área de Trabajo
- d) Retiro de excedentes.
- e) Mano de obra, herramienta, equipo y todo lo necesario para la correcta ejecución de los trabajos del Concepto.
- f) Turnos nocturnos
- g) Tiempos muertos, caídos
- h) Días domingos, festivos y días cuando haya liberación de áreas o disponibilidad por parte de operaciones en los muelles.
- i) Equipos de seguridad diurno y nocturno

1.7 Normatividad a cumplir.

- a) TT-P-1952E tipo I y II
- b) NMX-C-451-ONNCCE-2009 tipo I y II
- c) Norma de Referencia N-CMT-5-01-001/05

Especificaciones de construcción obra civil.

Nombre del concepto.	Clave
Suministro y aplicación de pintura tráfico base agua de alto rendimiento color blanco en logotipos cruce de ferrocarril, incluye micro esfera de vidrio..	EP-03



Especificación Particular.

Especificaciones de construcción obra civil.	Nombre del concepto.	Clave
	Suministro y aplicación de pintura tráfico base agua de alto rendimiento color blanco en logotipos cruce de ferrocarril, incluye micro esfera de vidrio..	EP-03

EP-03 Suministro y aplicación de pintura tráfico base agua de alto rendimiento color blanco en logotipos cruce de ferrocarril, incluye micro esfera de vidrio..

1.1 Descripción.

Las Marcas en el pavimento son el conjunto de rayas, símbolos y letras, que se pintan o colocan sobre el pavimento, que tienen por objeto delinear las características geométricas de las vialidades con el regular y canalizar el tránsito de vehículos y peatones, así como proporcionar información visual o auditivamente a los usuarios.

1.2 Disposiciones.

El Contratista deberá tomar las precauciones necesarias para evitar daños a terceros y/o a las propias instalaciones. En caso de presentarse éstos, las reparaciones correspondientes serán por cuenta del Contratista y a satisfacción del Representante de API, sin tener derecho a retribución por dichos trabajos.

El Contratista deberá efectuar limpieza permanente de las áreas de trabajo y se obliga a mantener una señalización adecuada para evitar accidentes, esta señalización deberá estar iluminada por la noche.

Cabe aclarar que el equipo y maquinaria que en su caso se propuesto por el Licitante, es el que este ultimo deberá suministrar y operar en caso de ser considerada su propuesta técnica-económica como ganadora del procedimiento de contratación que al efecto se llevase a cabo, debido a que el Contratista será el único responsable de la calidad de los trabajos. En caso de que este no cumpla con la calidad requerida, el Contratista se obliga a ejecutarlo nuevamente a satisfacción del Representante de la API.

En la formulación de la propuesta se deberá de tomar en consideración, que por ser área de tránsito de trailers y area para el almacenaje de contenedores, la misma permanecerá en operación, por lo que deberá de hacerse las consideraciones y previsiones necesarias para realizar los trabajos y evitar accidentes.

1.3 Ejecución.

La pintura de tráfico será de secado rápido base agua y debe presentar un secado al tacto de máximo 15 minutos; además debe ser capaz de resistir espesores de aplicación de hasta 0.50 mm en húmedo sin derrames de orilla o briseado por alta presión, en cumplimiento con las características indicadas en LA NORMATIVA.

Los licitantes deberán garantizar los requisitos de calidad necesarios para las pinturas, la microesfera, los botones y los botones reflejantes utilizados en el señalamiento horizontal, presentando un certificado de calidad (original y copia) de la pintura y de la microesfera, expedido por el proveedor del producto conforme a lo establecido en LA NORMA y en las Normas N-CMT-5-01-001/13 "Pinturas para Señalamiento Horizontal" y N-CMT-5-04/13 "Botones y Botones Reflejantes", de LA NORMATIVA.

EL CONTRATISTA debe garantizar por escrito a LA DEPENDENCIA la permanencia y la durabilidad de la

Especificaciones de construcción obra civil.

Nombre del concepto.	Clave
Suministro y aplicación de pintura tráfico base agua de alto rendimiento color blanco en logotipos cruce de ferrocarril, incluye micro esfera de vidrio..	EP-03

reflectividad del señalamiento horizontal por seis (6) meses cumpliendo con los valores mínimos del coeficiente de reflexión establecidos en LA NORMA.

2.1.- PINTURA

Con el objetivo de identificar que la pintura utilizada tiene la calidad requerida para la ejecución de los trabajos, el licitante deberá presentar como parte de su propuesta técnica lo siguiente:

- Garantía emitida por el fabricante en la que establezca que la pintura cumple con todo lo indicado en LA NORMATIVA.
- Soporte documental con el que compruebe la acreditación del laboratorio que realizará las pruebas físico-químicas de la pintura base agua.

Composición

La pintura deberá estar formulada y elaborada con materiales de alta calidad, base agua y debe ser capaz de resistir altas temperaturas del ambiente y del camino sin mancharse, decolorarse o deformarse por efecto del tráfico.

Con el objetivo de identificar que la pintura utilizada contiene las propiedades y características requeridas, EL CONTRATISTA en presencia del Residente de Obra y del Proveedor, tomará muestras aleatorias a los lotes de pintura suministrada antes del inicio de los trabajos.

La obtención de la muestra se llevará a cabo conforme lo indicado en el Manual M-MMP-5-01-001/01 "Muestreo de Pinturas para Señalamiento Horizontal" de LA NORMATIVA. Se considerarán lotes de entrega o suministro de 4,000 litros o menos, envasados en recipientes de hasta 200 litros de capacidad, de los cuales se seleccionan aleatoriamente tres recipientes para ser muestreados. Para lotes mayores se tomará una muestra adicional por cada 400 litros o fracción.

De cada uno de los recipientes seleccionados previa homogeneización, se toman porciones con la cantidad necesaria para formar una muestra integral representativa del lote de aproximadamente 4 litros. Las muestras se tomarán en volumen tal, que al depositarse en el recipiente quede un 5% de espacio entre la superficie de la pintura y la tapa de cierre. El muestreo lo realizará un técnico con experiencia en muestreo, de preferencia con un ayudante.

De los recipientes seleccionados se toma una muestra testigo de 1 litro, la cual se identifica con el mismo número de lote y se conserva por lo menos durante 1 año, para el caso de requerirse un análisis de verificación.

Condición del envase.

La pintura no debe demostrar ninguna evidencia de crecimiento biológico o corrosión del envase. La pintura deberá presentar a la vista una consistencia homogénea libre de grumos, espuma persistente o burbujas de aire; en caso de ser

Especificaciones de construcción obra civil.

Nombre del concepto.	Clave
Suministro y aplicación de pintura tráfico base agua de alto rendimiento color blanco en logotipos cruce de ferrocarril, incluye micro esfera de vidrio..	EP-03

necesario, solo se deberá utilizar un ligero mezclado manual.

Vida útil

Cuando la pintura esté almacenada por un periodo de treinta días, debe estar en un estado homogéneo, sin natas, cuaje, decantado difícil o apelmazamiento que no pueda ser remezclado fácilmente.

EL CONTRATISTA deberá prever que no se tomen muestras a recipientes abiertos o que tengan señales de derrame o en proceso de descomposición.

A las muestras se le aplicarán pruebas físico-químicas en un laboratorio acreditado, con las que se certifique que la pintura cumple con lo indicado en la norma N·CMT·5·01·001/13 "Pinturas para Señalamiento Horizontal", de acuerdo con las siguientes características y valores mínimos indicados en la Tabla 1.

TABLA 1.- Características de las pinturas base agua, para señalamiento horizontal, antes de su aplicación

CARACTERÍSTICAS [1]	VALOR PINTURA BASE AGUA
Porcentaje de pigmento en peso %	60 mínimo
Sólidos por volumen, %	58 mínimo
Sólidos por peso, %	75 mínimo
Viscosidad	80-90 KU
Densidad (g/ml)	1.470-1.620
Tiempo de secado, en minutos	
• Al tacto, mínimo	10
• Duro, máximo	60
V.O.C.	Menor a 100 g/L

2.2.- MICROESFERA TIPO I

Los medios reflectivos serán a base microesferas de vidrio Tipo I, para sembrado en superficie durante la aplicación de la pintura y deben cumplir con lo indicado en la Norma N·CMT·5·01·001/13, así como lo indicado en los presentes términos de referencia.

Dosificación

La cantidad de esferas de vidrio en la película de pintura en húmedo será la que se indica en la tabla siguiente:

Cantidad de esferas de vidrio en la película de pintura en húmedo

Especificaciones de construcción obra civil.

Nombre del concepto.	Clave
Suministro y aplicación de pintura tráfico base agua de alto rendimiento color blanco en logotipos cruce de ferrocarril, incluye micro esfera de vidrio..	EP-03

Tipo de pintura	Espesor de la película de pintura en húmedo (mm)	Cantidad de microesferas tipo I sembradas, mínimo kg/m ²
Base agua	0.45	0.45

Con objeto de incrementar la duración de la reflectividad, para los trabajos objeto de la presente licitación EL CONTRATISTA deberá considerar un **espesor promedio de pintura de 0.45 mm, con una tolerancia de ±5%**, así como una dosificación de **0.45 kg/m² de microesferas sembradas**.

En cualquier momento, la Secretaría puede verificar que el material suministrado, antes y después de su aplicación, cumpla con cualquiera de los requisitos de calidad establecidos en LA NORMATIVA y en estos términos de referencia, siendo motivo de rechazo de los trabajos el incumplimiento de cualquiera de ellos.

Para la verificación de los requisitos de calidad de la microesfera de vidrio, se deberá tomar una muestra considerando lo establecido en la cláusula 122-02.4 de las Especificaciones Generales de Construcción, Parte Novena, Libro Cuarto, de la extinta Secretaría de Asentamientos Humanos y Obras Públicas.

Si en la ejecución del trabajo y a juicio de la Dependencia, los materiales presentan deficiencias respecto a las características establecidas como se indican en el primer párrafo de esta especificación, se suspenderá inmediatamente el trabajo en tanto que el contratista de Obra los corrija por su cuenta y costo. Los atrasos en el programa de ejecución detallado por concepto y ubicación, que por motivo se ocasionen, serán imputables al contratista de obra.

Equipo autopropulsado para la aplicación de pintura:

Maquina pintarrayas autopropulsada, con dispositivos que permitan ajustar la cantidad de pintura y el ancho de película que se aplique, con mecanismos que regulen automáticamente la intermitencia de rayas y la dosificación de microesferas retroreflejantes.

Barredora Mecánica:

La barredora mecánica que se utilicen para la limpieza de las superficies tendrá una escoba rotatoria con filamentos de material adecuado según la superficie por barrer y podrán ser remolcadas o autopropulsadas.

Transporte y Almacenamiento:

EL transporte y almacenamiento de todos los materiales son responsabilidad exclusiva del Contratista de Obra y los realizara de tal forma que no sufran alteraciones que ocasionen deficiencias en la calidad de la obra, tomando en cuenta lo establecido en la Norma N.CMT.5.01.001. Se sujetaran en lo que corresponda, a las leyes y reglamentos de protección ecológica vigentes.

TRABAJOS PREVIOS

Limpieza:

Inmediatamente antes de iniciar los trabajos, la superficie sobre la que se aplicaran o colocaran las marcas estará limpia, totalmente seca y exenta de aceites, grasas, pintura desprendida o en mal estado y cualquier otro tipo de contaminantes. Para su limpieza se utilizara una barredora. No se permitirá la aplicación o colocación de marcas sobre la superficie que no hayan sido previamente aceptadas por la A.P.I.

Premarcado:

Cuando se trate de rayas, previo a su aplicación o colocación, se indicara su ubicación mediante un premarcado sobre el

Especificaciones de construcción obra civil.

Nombre del concepto.	Clave
Suministro y aplicación de pintura tráfico base agua de alto rendimiento color blanco en logotipos cruce de ferrocarril, incluye micro esfera de vidrio..	EP-03

pavimento en los lugares señalados en el proyecto, marcando puntos de referencia, con la ayuda de equipo topográfico y un hilo guía.

En el caso de símbolos o letras, previo a su aplicación o colocación, se delinearán sus contornos para que cumplan con las dimensiones, ubicación y características establecidas en el proyecto.

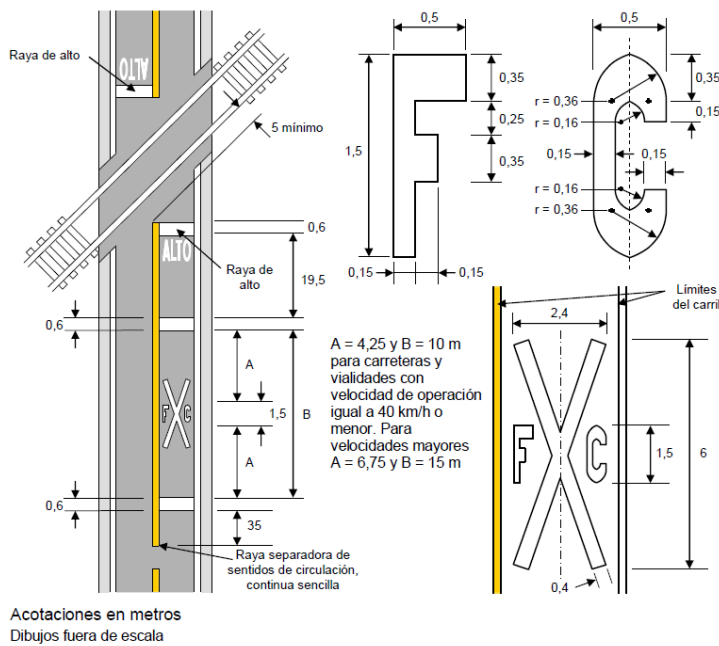
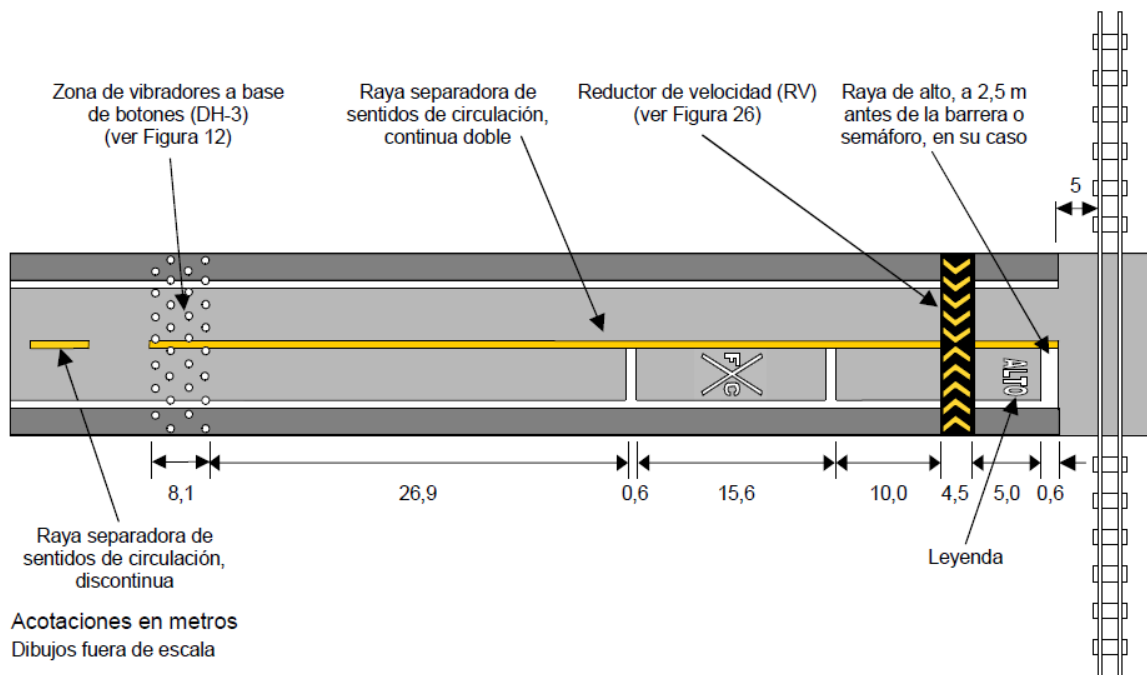


FIGURA 11.- Marcas para cruce de ferrocarril (M-8)

Especificaciones de construcción obra civil.

Nombre del concepto.	Clave
Suministro y aplicación de pintura tráfico base agua de alto rendimiento color blanco en logotipos cruce de ferrocarril, incluye micro esfera de vidrio..	EP-03



APLICACIÓN DE LA PINTURA

Las marcas en el pavimento se aplicaran conforme a las dimensiones, características y colores establecidos en el proyecto o aprobados por la A.P.I., sobre los puntos premarcados o dentro de los contornos delineados.

Cuando se utilice pintura convencional, se aplicara la pintura definitiva sobre los puntos premarcados en el caso de rayas o dentro de los contornos previamente delineados cuando se trate de símbolos o letras, utilizando equipo autopropulsado. La película de pintura que se aplique será del tipo, ancho y espesor que indique el proyecto.

APLICACIÓN DE MICROESFERAS RETROREFLEJANTES

Amenos que el proyecto indique otra cosa o asi lo apruebe la A.P.I., sobre la película fresca se colocaran microesferas retroreflejantes. Cuando se utilice un equipo autopropulsado, la incorporación de las microesferas se hará en forma automática al momento de la aplicación de la pintura, la dosificación será la adecuada para proporcionar el coeficiente de retroreflexión mínimo establecido.

TIEMPO DE SECADO

El tiempo de secado de la pintura, se determinara en obra, considerando las recomendaciones del fabricante y las condiciones ambientales en el sitio de los trabajos.

CONSERVACION DE LOS TRABAJOS

Es responsabilidad del contratista de obra la conservación de las marcas en el pavimento hasta que hayan sido recibidas por la A.P.I., junto con todo el tramo de carretera.

CALIDAD DE LA PINTURA:

	Nombre del concepto.	Clave
Especificaciones de construcción obra civil.	Suministro y aplicación de pintura tráfico base agua de alto rendimiento color blanco en logotipos cruce de ferrocarril, incluye micro esfera de vidrio..	EP-03

Que las pinturas convencional, utilizada en la aplicación de las marcas, cumplan con las características establecidas como se indica en el primer párrafo de esta especificación en el apartado de ejecución

1.4 Tolerancias.

1.5 Medición y forma de pago.

La unidad de medida para fines de estimación y pago será el metro cuadrado (M2) con aproximación de 2 decimales, P.U.O.T

1.6 Cargos incluidos en el precio unitario.

- a) Suministros de Materias Primas (Pintura y Microesfera de Vidrio).
- b) Equipo y Personal Profesional y Capacitado.
- c) Limpieza del Área de Trabajo.
- d) Retiro de excedentes.
- e) Mano de obra, herramienta, equipo y todo lo necesario para la correcta ejecución de los trabajos del Concepto.
- f) Turnos nocturnos.
- g) Tiempos muertos, caídos.
- h) Días domingos, festivos y días cuando haya liberación de áreas o disponibilidad por parte de operaciones en los muelles.
- i) Equipos de seguridad diurno y nocturno

1.7 Normatividad a cumplir.

- a) TT-P-1952E tipo I y II
- b) NMX-C-451-ONNCCE-2009 tipo I y II
- c) Norma de Referencia N-CMT-5-01-001/05

Especificaciones de construcción obra civil.

Nombre del concepto.	Clave
Suministro y aplicación de pintura tráfico base agua de alto rendimiento color blanco en flechas direccionales de circulación sencillas o dobles, incluye micro esfera de vidrio..	EP-04



Especificación Particular.

Especificaciones de construcción obra civil.

Nombre del concepto.	Clave
Suministro y aplicación de pintura tráfico base agua de alto rendimiento color blanco en flechas direccionales de circulación sencillas o dobles, incluye micro esfera de vidrio..	EP-04

EP-04 Suministro y aplicación de pintura tráfico base agua de alto rendimiento color blanco en flechas direccionales de circulación sencillas o dobles, incluye micro esfera de vidrio..

1.1 Descripción.

Las Marcas en el pavimento son el conjunto de rayas, símbolos y letras, que se pintan o colocan sobre el pavimento, que tienen por objeto delinear las características geométricas de las vialidades con el regular y canalizar el tránsito de vehículos y peatones, así como proporcionar información visual o auditivamente a los usuarios.

1.2 Disposiciones.

El Contratista deberá tomar las precauciones necesarias para evitar daños a terceros y/o a las propias instalaciones. En caso de presentarse éstos, las reparaciones correspondientes serán por cuenta del Contratista y a satisfacción del Representante de API, sin tener derecho a retribución por dichos trabajos.

El Contratista deberá efectuar limpieza permanente de las áreas de trabajo y se obliga a mantener una señalización adecuada para evitar accidentes, esta señalización deberá estar iluminada por la noche.

Cabe aclarar que el equipo y maquinaria que en su caso se propuesto por el Licitante, es el que este ultimo deberá suministrar y operar en caso de ser considerada su propuesta técnica-económica como ganadora del procedimiento de contratación que al efecto se llevase a cabo, debido a que el Contratista será el único responsable de la calidad de los trabajos. En caso de que este no cumpla con la calidad requerida, el Contratista se obliga a ejecutarlo nuevamente a satisfacción del Representante de la API.

En la formulación de la propuesta se deberá de tomar en consideración, que por ser área de tránsito de trailers y area para el almacenaje de contenedores, la misma permanecerá en operación, por lo que deberá de hacerse las consideraciones y previsiones necesarias para realizar los trabajos y evitar accidentes.

1.3 Ejecución.

La pintura de tráfico será de secado rápido base agua y debe presentar un secado al tacto de máximo 15 minutos; además debe ser capaz de resistir espesores de aplicación de hasta 0.50 mm en húmedo sin derrames de orilla o briseado por alta presión, en cumplimiento con las características indicadas en LA NORMATIVA.

Los licitantes deberán garantizar los requisitos de calidad necesarios para las pinturas, la microesfera, los botones y los botones reflejantes utilizados en el señalamiento horizontal, presentando un certificado de calidad (original y copia) de la pintura y de la microesfera, expedido por el proveedor del producto conforme a lo establecido en LA NORMA y en las Normas N·CMT·5·01·001/13 "Pinturas para Señalamiento Horizontal" y N·CMT·5·04/13 "Botones y Botones Reflejantes", de LA NORMATIVA.

Especificaciones de construcción obra civil.

Nombre del concepto.	Clave
Suministro y aplicación de pintura tráfico base agua de alto rendimiento color blanco en flechas direccionales de circulación sencillas o dobles, incluye micro esfera de vidrio..	EP-04

EL CONTRATISTA debe garantizar por escrito a LA DEPENDENCIA la permanencia y la durabilidad de la reflectividad del señalamiento horizontal por seis (6) meses cumpliendo con los valores mínimos del coeficiente de reflexión establecidos en LA NORMA.

2.1.- PINTURA

Con el objetivo de identificar que la pintura utilizada tiene la calidad requerida para la ejecución de los trabajos, el licitante deberá presentar como parte de su propuesta técnica lo siguiente:

- Garantía emitida por el fabricante en la que establezca que la pintura cumple con todo lo indicado en LA NORMATIVA.
- Soporte documental con el que compruebe la acreditación del laboratorio que realizará las pruebas físico-químicas de la pintura base agua.

Composición

La pintura deberá estar formulada y elaborada con materiales de alta calidad, base agua y debe ser capaz de resistir altas temperaturas del ambiente y del camino sin mancharse, decolorarse o deformarse por efecto del tráfico.

Con el objetivo de identificar que la pintura utilizada contiene las propiedades y características requeridas, EL CONTRATISTA en presencia del Residente de Obra y del Proveedor, tomará muestras aleatorias a los lotes de pintura suministrada antes del inicio de los trabajos.

La obtención de la muestra se llevará a cabo conforme lo indicado en el Manual M·MMP·5·01·001/01 "Muestreo de Pinturas para Señalamiento Horizontal" de LA NORMATIVA. Se considerarán lotes de entrega o suministro de 4,000 litros o menos, envasados en recipientes de hasta 200 litros de capacidad, de los cuales se seleccionan aleatoriamente tres recipientes para ser muestreados. Para lotes mayores se tomará una muestra adicional por cada 400 litros o fracción.

De cada uno de los recipientes seleccionados previa homogeneización, se toman porciones con la cantidad necesaria para formar una muestra integral representativa del lote de aproximadamente 4 litros. Las muestras se tomarán en volumen tal, que al depositarse en el recipiente quede un 5% de espacio entre la superficie de la pintura y la tapa de cierre. El muestreo lo realizará un técnico con experiencia en muestreo, de preferencia con un ayudante.

De los recipientes seleccionados se toma una muestra testigo de 1 litro, la cual se identifica con el mismo número de lote y se conserva por lo menos durante 1 año, para el caso de requerirse un análisis de verificación.

Condición del envase.

Especificaciones de construcción obra civil.

Nombre del concepto.	Clave
Suministro y aplicación de pintura tráfico base agua de alto rendimiento color blanco en flechas direccionales de circulación sencillas o dobles, incluye micro esfera de vidrio..	EP-04

La pintura no debe demostrar ninguna evidencia de crecimiento biológico o corrosión del envase. La pintura deberá presentar a la vista una consistencia homogénea libre de grumos, espuma persistente o burbujas de aire; en caso de ser necesario, solo se deberá utilizar un ligero mezclado manual.

Vida útil

Cuando la pintura esté almacenada por un periodo de treinta días, debe estar en un estado homogéneo, sin natas, cuaje, decantado difícil o apelmazamiento que no pueda ser remezclado fácilmente.

EL CONTRATISTA deberá prever que no se tomen muestras a recipientes abiertos o que tengan señales de derrame o en proceso de descomposición.

A las muestras se le aplicarán pruebas físico-químicas en un laboratorio acreditado, con las que se certifique que la pintura cumple con lo indicado en la norma N-CMT-5-01-001/13 "Pinturas para Señalamiento Horizontal", de acuerdo con las siguientes características y valores mínimos indicados en la Tabla 1.

TABLA 1.- Características de las pinturas base agua, para señalamiento horizontal, antes de su aplicación

CARACTERÍSTICAS [1]	VALOR PINTURA BASE AGUA
Porcentaje de pigmento en peso %	60 mínimo
Sólidos por volumen, %	58 mínimo
Sólidos por peso, %	75 mínimo
Viscosidad	80-90 KU
Densidad (g/ml)	1.470-1.620
Tiempo de secado, en minutos	
• Al tacto, mínimo	10
• Duro, máximo	60
V.O.C.	Menor a 100 g/L

2.2.- MICROESFERA TIPO I

Los medios reflectivos serán a base microesferas de vidrio Tipo I, para sembrado en superficie durante la aplicación de la pintura y deben cumplir con lo indicado en la Norma N-CMT-5-01-001/13, así como lo indicado en los presentes términos de referencia.

Dosificación

Especificaciones de construcción obra civil.

Nombre del concepto.	Clave
Suministro y aplicación de pintura tráfico base agua de alto rendimiento color blanco en flechas direccionales de circulación sencillas o dobles, incluye micro esfera de vidrio..	EP-04

La cantidad de esferas de vidrio en la película de pintura en húmedo será la que se indica en la tabla siguiente:

Cantidad de esferas de vidrio en la película de pintura en húmedo

Tipo de pintura	Espesor de la película de pintura en húmedo (mm)	Cantidad de microesferas tipo I sembradas, mínimo kg/m ²
Base agua	0.45	0.45

Con objeto de incrementar la duración de la reflectividad, para los trabajos objeto de la presente licitación EL CONTRATISTA deberá considerar un **espesor promedio de pintura de 0.45 mm, con una tolerancia de ±5%**, así como una dosificación de **0.45 kg/m² de microesferas sembradas**.

En cualquier momento, la Secretaría puede verificar que el material suministrado, antes y después de su aplicación, cumpla con cualquiera de los requisitos de calidad establecidos en LA NORMATIVA y en estos términos de referencia, siendo motivo de rechazo de los trabajos el incumplimiento de cualquiera de ellos.

Para la verificación de los requisitos de calidad de la microesfera de vidrio, se deberá tomar una muestra considerando lo establecido en la cláusula 122-02.4 de las Especificaciones Generales de Construcción, Parte Novena, Libro Cuarto, de la extinta Secretaría de Asentamientos Humanos y Obras Públicas.

Si en la ejecución del trabajo y a juicio de la Dependencia, los materiales presentan deficiencias respecto a las características establecidas como se indican en el primer párrafo de esta especificación, se suspenderá inmediatamente el trabajo en tanto que el contratista de Obra los corrija por su cuenta y costo. Los atrasos en el programa de ejecución detallado por concepto y ubicación, que por motivo se ocasionen, serán imputables al contratista de obra.

Equipo autopropulsado para la aplicación de pintura:

Maquina pintarrayas autopropulsada, con dispositivos que permitan ajustar la cantidad de pintura y el ancho de película que se aplique, con mecanismos que regulen automáticamente la intermitencia de rayas y la dosificación de microesferas retroreflejantes.

Barredora Mecánica:

La barredora mecánica que se utilicen para la limpieza de las superficies tendrá una escoba rotatoria con filamentos de material adecuado según la superficie por barrer y podrán ser remolcadas o autopropulsadas.

Transporte y Almacenamiento:

EL transporte y almacenamiento de todos los materiales son responsabilidad exclusiva del Contratista de Obra y los realizara de tal forma que no sufran alteraciones que ocasionen deficiencias en la calidad de la obra, tomando en cuenta lo establecido en la Norma N.CMT.5.01.001. Se sujetaran en lo que corresponda, a las leyes y reglamentos de protección ecológica vigentes.

TRABAJOS PREVIOS

Limpieza:

Inmediatamente antes de iniciar los trabajos, la superficie sobre la que se aplicaran o colocaran las marcas estará limpia, totalmente seca y exenta de aceites, grasas, pintura desprendida o en mal estado y cualquier otro tipo de contaminantes. Para su

Especificaciones de construcción obra civil.

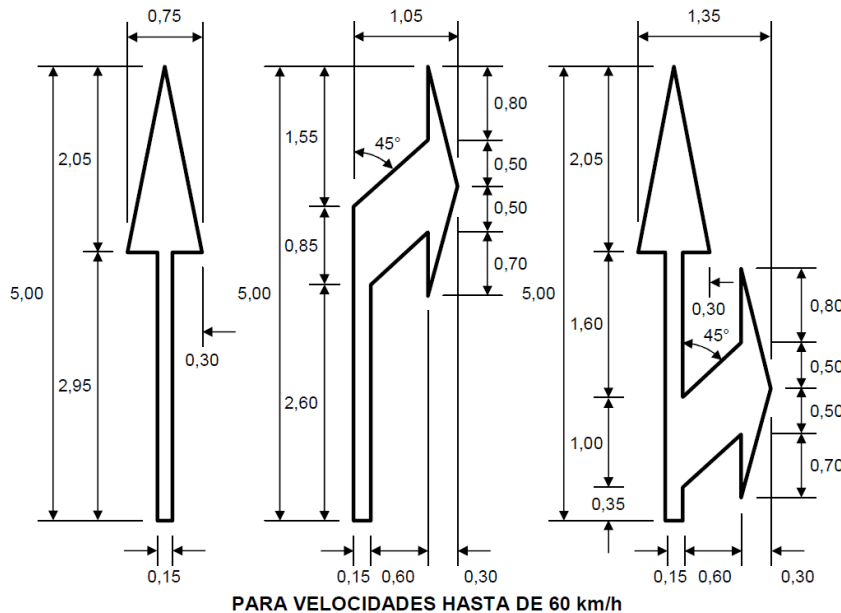
Nombre del concepto.	Clave
Suministro y aplicación de pintura tráfico base agua de alto rendimiento color blanco en flechas direccionales de circulación sencillas o dobles, incluye micro esfera de vidrio..	EP-04

limpieza se utilizara una barredora. No se permitirá la aplicación o colocación de marcas sobre la superficie que no hayan sido previamente aceptadas por la A.P.I.

Premarcado:

Cuando se trate de rayas, previo a su aplicación o colocación, se indicara su ubicación mediante un premarcado sobre el pavimento en los lugares señalados en el proyecto, marcando puntos de referencia, con la ayuda de equipo topográfico y un hilo guía.

En el caso de símbolos o letras, previo a su aplicación o colocación, se delinearan sus contornos para que cumplan con las dimensiones, ubicación y características establecidas en el proyecto.



APLICACIÓN DE LA PINTURA

Las marcas en el pavimento se aplicaran conforme a las dimensiones, características y colores establecidos en el proyecto o aprobados por la A.P.I., sobre los puntos premarcados o dentro de los contornos delineados.

Cuando se utilice pintura convencional, se aplicara la pintura definitiva sobre los puntos premarcados en el caso de rayas o dentro de los contornos previamente delineados cuando se trate de símbolos o letras, utilizando equipo autopropulsado. La película de pintura que se aplique será del tipo, ancho y espesor que indique el proyecto.

APLICACIÓN DE MICROESFERAS RETROREFLEJANTES

Amenos que el proyecto indique otra cosa o asi lo apruebe la A.P.I., sobre la película fresca se colocaran microesferas retroreflejantes. Cuando se utilice un equipo autopropulsado, la incorporación de las microesferas se hará en forma automática al momento de la aplicación de la pintura, la dosificación será la adecuada para proporcionar el coeficiente de retroreflexión mínimo establecido.

Especificaciones de construcción obra civil.

Nombre del concepto.	Clave
Suministro y aplicación de pintura tráfico base agua de alto rendimiento color blanco en flechas direccionales de circulación sencillas o dobles, incluye micro esfera de vidrio..	EP-04

TIEMPO DE SECADO

El tiempo de secado de la pintura, se determinara en obra, considerando las recomendaciones del fabricante y las condiciones ambientales en el sitio de los trabajos.

CONSERVACION DE LOS TRABAJOS

Es responsabilidad del contratista de obra la conservación de las marcas en el pavimento hasta que hayan sido recibidas por la A.P.I., junto con todo el tramo de carretera.

CALIDAD DE LA PINTURA:

Que las pinturas convencional, utilizada en la aplicación de las marcas, cumplan con las características establecidas como se indica en el primer párrafo de esta especificación en el apartado de ejecución

1.4 Tolerancias.

1.5 Medición y forma de pago.

La unidad de medida para fines de estimación y pago será la Pieza (PZA), P.U.O.T

1.6 Cargos incluidos en el precio unitario.

- a) Suministros de Materias Primas) (Pintura y Microesfera de Vidrio).
- b) Equipo y Personal Profesional y Capacitado.
- c) Limpieza del Área de Trabajo.
- d) Retiro de excedentes.
- e) Mano de obra, herramienta, equipo y todo lo necesario para la correcta ejecución de los trabajos del Concepto.
- f) Turnos nocturnos.
- g) Tiempos muertos, caídos.
- h) Días domingos, festivos y días cuando haya liberación de áreas o disponibilidad por parte de operaciones en los muelles.
- i) Equipos de seguridad diurno y nocturno

1.7 Normatividad a cumplir.

- a) TT-P-1952E tipo I y II
- b) NMX-C-451-ONNCCE-2009 tipo I y II
- c) Norma de Referencia N-CMT-5-01-001/05

Especificaciones de construcción obra civil.

Nombre del concepto.	Clave
Suministro y aplicación de pintura tráfico base agua de alto rendimiento color amarillo con espacio color blanco intercalado en zonas peatonales de 0.40 x 3.00 de ancho incluye trazo, micro esfera de vidrio..	EP-05



Especificación Particular.

Especificaciones de construcción obra civil.

Nombre del concepto.	Clave
Suministro y aplicación de pintura tráfico base agua de alto rendimiento color amarillo con espacio color blanco intercalado en zonas peatonales de 0.40 x 3.00 de ancho incluye trazo, micro esfera de vidrio..	EP-05

EP-05 Suministro y aplicación de pintura tráfico base agua de alto rendimiento color amarillo con espacio color blanco intercalado en zonas peatonales de 0.40 x 3.00 de ancho incluye trazo, micro esfera de vidrio..

1.1 Descripción.

Las Marcas en el pavimento son el conjunto de rayas, símbolos y letras, que se pintan o colocan sobre el pavimento, que tienen por objeto delinear las características geométricas de las vialidades con el regular y canalizar el tránsito de vehículos y peatones, así como proporcionar información visual o auditivamente a los usuarios.

1.2 Disposiciones.

El Contratista deberá tomar las precauciones necesarias para evitar daños a terceros y/o a las propias instalaciones. En caso de presentarse éstos, las reparaciones correspondientes serán por cuenta del Contratista y a satisfacción del Representante de API, sin tener derecho a retribución por dichos trabajos.

El Contratista deberá efectuar limpieza permanente de las áreas de trabajo y se obliga a mantener una señalización adecuada para evitar accidentes, esta señalización deberá estar iluminada por la noche.

Cabe aclarar que el equipo y maquinaria que en su caso se propuesto por el Licitante, es el que este ultimo deberá suministrar y operar en caso de ser considerada su propuesta técnica-económica como ganadora del procedimiento de contratación que al efecto se llevase a cabo, debido a que el Contratista será el único responsable de la calidad de los trabajos. En caso de que este no cumpla con la calidad requerida, el Contratista se obliga a ejecutarlo nuevamente a satisfacción del Representante de la API.

En la formulación de la propuesta se deberá de tomar en consideración, que por ser área de tránsito de trailers y área para el almacenaje de contenedores, la misma permanecerá en operación, por lo que deberá de hacerse las consideraciones y previsiones necesarias para realizar los trabajos y evitar accidentes.

1.3 Ejecución.

La pintura de tráfico será de secado rápido base agua y debe presentar un secado al tacto de máximo 15 minutos; además debe ser capaz de resistir espesores de aplicación de hasta 0.50 mm en húmedo sin derrames de orilla o briseado por alta presión, en cumplimiento con las características indicadas en LA NORMATIVA.

Los licitantes deberán garantizar los requisitos de calidad necesarios para las pinturas, la microesfera, los botones y los botones reflejantes utilizados en el señalamiento horizontal, presentando un certificado de calidad (original y copia) de la pintura y de la microesfera, expedido por el proveedor del producto conforme a lo establecido en LA NORMA y en las Normas N-CMT-5-01-001/13 "Pinturas para Señalamiento Horizontal" y N-CMT-5-04/13 "Botones y Botones Reflejantes", de LA NORMATIVA.

Especificaciones de construcción obra civil.

Nombre del concepto.	Clave
Suministro y aplicación de pintura tráfico base agua de alto rendimiento color amarillo con espacio color blanco intercalado en zonas peatonales de 0.40 x 3.00 de ancho incluye trazo, micro esfera de vidrio..	EP-05

EL CONTRATISTA debe garantizar por escrito a LA DEPENDENCIA la permanencia y la durabilidad de la reflectividad del señalamiento horizontal por seis (6) meses cumpliendo con los valores mínimos del coeficiente de reflexión establecidos en LA NORMA.

2.1.- PINTURA

Con el objetivo de identificar que la pintura utilizada tiene la calidad requerida para la ejecución de los trabajos, el licitante deberá presentar como parte de su propuesta técnica lo siguiente:

- Garantía emitida por el fabricante en la que establezca que la pintura cumple con todo lo indicado en LA NORMATIVA.
- Soporte documental con el que compruebe la acreditación del laboratorio que realizará las pruebas físico-químicas de la pintura base agua.

Composición

La pintura deberá estar formulada y elaborada con materiales de alta calidad, base agua y debe ser capaz de resistir altas temperaturas del ambiente y del camino sin mancharse, decolorarse o deformarse por efecto del tráfico.

Con el objetivo de identificar que la pintura utilizada contiene las propiedades y características requeridas, EL CONTRATISTA en presencia del Residente de Obra y del Proveedor, tomará muestras aleatorias a los lotes de pintura suministrada antes del inicio de los trabajos.

La obtención de la muestra se llevará a cabo conforme lo indicado en el Manual M·MMP·5·01·001/01 "Muestreo de Pinturas para Señalamiento Horizontal" de LA NORMATIVA. Se considerarán lotes de entrega o suministro de 4,000 litros o menos, envasados en recipientes de hasta 200 litros de capacidad, de los cuales se seleccionan aleatoriamente tres recipientes para ser muestreados. Para lotes mayores se tomará una muestra adicional por cada 400 litros o fracción.

De cada uno de los recipientes seleccionados previa homogeneización, se toman porciones con la cantidad necesaria para formar una muestra integral representativa del lote de aproximadamente 4 litros. Las muestras se tomarán en volumen tal, que al depositarse en el recipiente quede un 5% de espacio entre la superficie de la pintura y la tapa de cierre. El muestreo lo realizará un técnico con experiencia en muestreo, de preferencia con un ayudante.

De los recipientes seleccionados se toma una muestra testigo de 1 litro, la cual se identifica con el mismo número de lote y se conserva por lo menos durante 1 año, para el caso de requerirse un análisis de verificación.

Condición del envase.

Especificaciones de construcción obra civil.

Nombre del concepto.	Clave
Suministro y aplicación de pintura tráfico base agua de alto rendimiento color amarillo con espacio color blanco intercalado en zonas peatonales de 0.40 x 3.00 de ancho incluye trazo, micro esfera de vidrio..	EP-05

La pintura no debe demostrar ninguna evidencia de crecimiento biológico o corrosión del envase. La pintura deberá presentar a la vista una consistencia homogénea libre de grumos, espuma persistente o burbujas de aire; en caso de ser necesario, solo se deberá utilizar un ligero mezclado manual.

Vida útil

Cuando la pintura esté almacenada por un periodo de treinta días, debe estar en un estado homogéneo, sin natas, cuaje, decantado difícil o apelmazamiento que no pueda ser remezclado fácilmente.

EL CONTRATISTA deberá prever que no se tomen muestras a recipientes abiertos o que tengan señales de derrame o en proceso de descomposición.

A las muestras se le aplicarán pruebas físico-químicas en un laboratorio acreditado, con las que se certifique que la pintura cumple con lo indicado en la norma N-CMT-5-01-001/13 "Pinturas para Señalamiento Horizontal", de acuerdo con las siguientes características y valores mínimos indicados en la Tabla 1.

TABLA 1.- Características de las pinturas base agua, para señalamiento horizontal, antes de su aplicación

CARACTERÍSTICAS [1]	VALOR PINTURA BASE AGUA
Porcentaje de pigmento en peso %	60 mínimo
Sólidos por volumen, %	58 mínimo
Sólidos por peso, %	75 mínimo
Viscosidad	80-90 KU
Densidad (g/ml)	1.470-1.620
Tiempo de secado, en minutos	
• Al tacto, mínimo	10
• Duro, máximo	60
V.O.C.	Menor a 100 g/L

[

2.2.- MICROESFERA TIPO I

Los medios reflectivos serán a base microesferas de vidrio Tipo I, para sembrado en superficie durante la aplicación de la pintura y deben cumplir con lo indicado en la Norma N-CMT-5-01-001/13, así como lo indicado en los presentes términos de referencia.

Dosificación

La cantidad de esferas de vidrio en la película de pintura en húmedo será la que se indica en la tabla siguiente:

Especificaciones de construcción obra civil.

Nombre del concepto.	Clave
Suministro y aplicación de pintura tráfico base agua de alto rendimiento color amarillo con espacio color blanco intercalado en zonas peatonales de 0.40 x 3.00 de ancho incluye trazo, micro esfera de vidrio..	EP-05

Cantidad de esferas de vidrio en la película de pintura en húmedo

Tipo de pintura	Espesor de la película de pintura en húmedo (mm)	Cantidad de microesferas tipo I sembradas, mínimo kg/m ²
Base agua	0.45	0.45

Con objeto de incrementar la duración de la reflectividad, para los trabajos objeto de la presente licitación EL CONTRATISTA deberá considerar un **espesor promedio de pintura de 0.45 mm, con una tolerancia de ±5%**, así como una dosificación de **0.45 kg/m² de microesferas sembradas**.

En cualquier momento, la Secretaría puede verificar que el material suministrado, antes y después de su aplicación, cumpla con cualquiera de los requisitos de calidad establecidos en LA NORMATIVA y en estos términos de referencia, siendo motivo de rechazo de los trabajos el incumplimiento de cualquiera de ellos.

Para la verificación de los requisitos de calidad de la microesfera de vidrio, se deberá tomar una muestra considerando lo establecido en la cláusula 122-02.4 de las Especificaciones Generales de Construcción, Parte Novena, Libro Cuarto, de la extinta Secretaría de Asentamientos Humanos y Obras Públicas.

Si en la ejecución del trabajo y a juicio de la Dependencia, los materiales presentan deficiencias respecto a las características establecidas como se indican en el primer párrafo de esta especificación, se suspenderá inmediatamente el trabajo en tanto que el contratista de Obra los corrija por su cuenta y costo. Los atrasos en el programa de ejecución detallado por concepto y ubicación, que por motivo se ocasionen, serán imputables al contratista de obra.

Equipo autopropulsado para la aplicación de pintura:

Maquina pintarrayas autopropulsada, con dispositivos que permitan ajustar la cantidad de pintura y el ancho de película que se aplique, con mecanismos que regulen automáticamente la intermitencia de rayas y la dosificación de microesferas retroreflejantes.

Barredora Mecánica:

La barredora mecánica que se utilicen para la limpieza de las superficies tendrá una escoba rotatoria con filamentos de material adecuado según la superficie por barrer y podrán ser remolcadas o autopropulsadas.

Transporte y Almacenamiento:

EL transporte y almacenamiento de todos los materiales son responsabilidad exclusiva del Contratista de Obra y los realizara de tal forma que no sufran alteraciones que ocasionen deficiencias en la calidad de la obra, tomando en cuenta lo establecido en la Norma N.CMT.5.01.001. Se sujetaran en lo que corresponda, a las leyes y reglamentos de protección ecológica vigentes.

TRABAJOS PREVIOS

Limpieza:

Inmediatamente antes de iniciar los trabajos, la superficie sobre la que se aplicaran o colocaran las marcas estará limpia, totalmente seca y exenta de aceites, grasas, pintura desprendida o en mal estado y cualquier otro tipo de contaminantes. Para su limpieza se utilizara una barredora. No se permitirá la aplicación o colocación de marcas sobre la superficie que no hayan sido

Especificaciones de construcción obra civil.

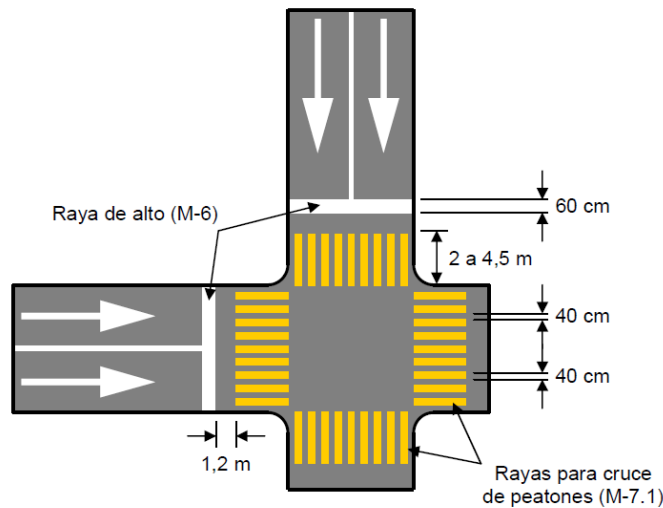
Nombre del concepto.	Clave
Suministro y aplicación de pintura tráfico base agua de alto rendimiento color amarillo con espacio color blanco intercalado en zonas peatonales de 0.40 x 3.00 de ancho incluye trazo, micro esfera de vidrio..	EP-05

previamente aceptadas por la A.P.I.

Premarcado:

Cuando se trate de rayas, previo a su aplicación o colocación, se indicara su ubicación mediante un premarcado sobre el pavimento en los lugares señalados en el proyecto, marcando puntos de referencia, con la ayuda de equipo topográfico y un hilo guía.

En el caso de símbolos o letras, previo a su aplicación o colocación, se delinearán sus contornos para que cumplan con las dimensiones, ubicación y características establecidas en el proyecto.



APLICACIÓN DE LA PINTURA

Las marcas en el pavimento se aplicaran conforme a las dimensiones, características y colores establecidos en el proyecto o aprobados por la A.P.I., sobre los puntos premarcados o dentro de los contornos delineados.

Cuando se utilice pintura convencional, se aplicara la pintura definitiva sobre los puntos premarcados en el caso de rayas o dentro de los contornos previamente delineados cuando se trate de símbolos o letras, utilizando equipo autopropulsado. La película de pintura que se aplique será del tipo, ancho y espesor que indique el proyecto.

APLICACIÓN DE MICROESFERAS RETROREFLEJANTES

Amenos que el proyecto indique otra cosa o asi lo apruebe la A.P.I., sobre la película fresca se colocaran microesferas retroreflejantes. Cuando se utilice un equipo autopropulsado, la incorporación de las microesferas se hará en forma automática al momento de la aplicación de la pintura, la dosificación será la adecuada para proporcionar el coeficiente de retroreflexión mínimo establecido.

TIEMPO DE SECADO

El tiempo de secado de la pintura, se determinara en obra, considerando las recomendaciones del fabricante y las condiciones ambientales en el sitio de los trabajos.

Especificaciones de construcción obra civil.

Nombre del concepto.	Clave
Suministro y aplicación de pintura tráfico base agua de alto rendimiento color amarillo con espacio color blanco intercalado en zonas peatonales de 0.40 x 3.00 de ancho incluye trazo, micro esfera de vidrio..	EP-05

CONSERVACION DE LOS TRABAJOS

Es responsabilidad del contratista de obra la conservación de las marcas en el pavimento hasta que hayan sido recibidas por la A.P.I., junto con todo el tramo de carretera.

CALIDAD DE LA PINTURA:

Que las pinturas convencional, utilizada en la aplicación de las marcas, cumplan con las características establecidas como se indica en el primer párrafo de esta especificación en el apartado de ejecución

1.4 Tolerancias.

1.5 Medición y forma de pago.

La unidad de medida para fines de estimación y pago será el metro lineal (ML) con aproximación de 2 decimales, P.U.O.T

1.6 Cargos incluidos en el precio unitario.

- a) Suministros de Materias Primas) (Pintura y Microesfera de Vidrio).
- b) Equipo y Personal Profesional y Capacitado.
- c) Limpieza del Área de Trabajo.
- d) Retiro de excedentes.
- e) Mano de obra, herramienta, equipo y todo lo necesario para la correcta ejecución de los trabajos del Concepto.
- f) Turnos nocturnos.
- g) Tiempos muertos, caídos.
- h) Días domingos, festivos y días cuando haya liberación de áreas o disponibilidad por parte de operaciones en los muelles.
- i) Equipos de seguridad diurno y nocturno.

1.7 Normatividad a cumplir.

- a) TT-P-1952E tipo I y II
- b) NMX-C-451-ONNCCE-2009 tipo I y II
- c) Norma de Referencia N-CMT-5-01-001/05

Especificaciones de construcción obra civil.

Nombre del concepto.	Clave
Suministro y aplicación de pintura tráfico base agua de alto rendimiento color azul y blanco en rampa para personas con capacidades especiales, incluye trazo, Logotipo sr-35, con medidas de 1.00x1.00m incluye micro esfera de vidrio..	EP-06



Especificación Particular.

Especificaciones de construcción obra civil.

Nombre del concepto.	Clave
Suministro y aplicación de pintura tráfico base agua de alto rendimiento color azul y blanco en rampa para personas con capacidades especiales, incluye trazo, Logotipo sr-35, con medidas de 1.00x1.00m incluye micro esfera de vidrio..	EP-06

EP-06 Suministro y aplicación de pintura tráfico base agua de alto rendimiento color azul y blanco en rampa para personas con capacidades especiales, incluye trazo, Logotipo sr-35, con medidas de 1.00x1.00m incluye micro esfera de vidrio..

1.1 Descripción.

Las Marcas en el pavimento son el conjunto de rayas, símbolos y letras, que se pintan o colocan sobre el pavimento, que tienen por objeto delinear las características geométricas de las vialidades con el regular y canalizar el tránsito de vehículos y peatones, así como proporcionar información visual o auditivamente a los usuarios.

1.2 Disposiciones.

El Contratista deberá tomar las precauciones necesarias para evitar daños a terceros y/o a las propias instalaciones. En caso de presentarse éstos, las reparaciones correspondientes serán por cuenta del Contratista y a satisfacción del Representante de API, sin tener derecho a retribución por dichos trabajos.

El Contratista deberá efectuar limpieza permanente de las áreas de trabajo y se obliga a mantener una señalización adecuada para evitar accidentes, esta señalización deberá estar iluminada por la noche.

Cabe aclarar que el equipo y maquinaria que en su caso se propuesto por el Licitante, es el que este ultimo deberá suministrar y operar en caso de ser considerada su propuesta técnica-económica como ganadora del procedimiento de contratación que al efecto se llevase a cabo, debido a que el Contratista será el único responsable de la calidad de los trabajos. En caso de que este no cumpla con la calidad requerida, el Contratista se obliga a ejecutarlo nuevamente a satisfacción del Representante de la API.

En la formulación de la propuesta se deberá de tomar en consideración, que por ser área de tránsito de trailers y área para el almacenaje de contenedores, la misma permanecerá en operación, por lo que deberá de hacerse las consideraciones y previsiones necesarias para realizar los trabajos y evitar accidentes.

1.3 Ejecución.

La pintura de tráfico será de secado rápido base agua y debe presentar un secado al tacto de máximo 15 minutos; además debe ser capaz de resistir espesores de aplicación de hasta 0.50 mm en húmedo sin derrames de orilla o briseado por alta presión, en cumplimiento con las características indicadas en LA NORMATIVA.

Los licitantes deberán garantizar los requisitos de calidad necesarios para las pinturas, la microesfera, los botones y los botones reflejantes utilizados en el señalamiento horizontal, presentando un certificado de calidad (original y copia) de la pintura y de la microesfera, expedido por el proveedor del producto conforme a lo establecido en LA NORMA y en las Normas N-CMT-5-01-001/13 "Pinturas para Señalamiento Horizontal" y N-CMT-5-04/13 "Botones y Botones Reflejantes", de LA NORMATIVA.

Especificaciones de construcción obra civil.

Nombre del concepto.	Clave
Suministro y aplicación de pintura tráfico base agua de alto rendimiento color azul y blanco en rampa para personas con capacidades especiales, incluye trazo, Logotipo sr-35, con medidas de 1.00x1.00m incluye micro esfera de vidrio..	EP-06

EL CONTRATISTA debe garantizar por escrito a LA DEPENDENCIA la permanencia y la durabilidad de la reflectividad del señalamiento horizontal por seis (6) meses cumpliendo con los valores mínimos del coeficiente de reflexión establecidos en LA NORMA.

2.1.- PINTURA

Con el objetivo de identificar que la pintura utilizada tiene la calidad requerida para la ejecución de los trabajos, el licitante deberá presentar como parte de su propuesta técnica lo siguiente:

- Garantía emitida por el fabricante en la que establezca que la pintura cumple con todo lo indicado en LA NORMATIVA.
- Soporte documental con el que compruebe la acreditación del laboratorio que realizará las pruebas físico-químicas de la pintura base agua.

Composición

La pintura deberá estar formulada y elaborada con materiales de alta calidad, base agua y debe ser capaz de resistir altas temperaturas del ambiente y del camino sin mancharse, decolorarse o deformarse por efecto del tráfico.

Con el objetivo de identificar que la pintura utilizada contiene las propiedades y características requeridas, EL CONTRATISTA en presencia del Residente de Obra y del Proveedor, tomará muestras aleatorias a los lotes de pintura suministrada antes del inicio de los trabajos.

La obtención de la muestra se llevará a cabo conforme lo indicado en el Manual M·MMP·5·01·001/01 "Muestreo de Pinturas para Señalamiento Horizontal" de LA NORMATIVA. Se considerarán lotes de entrega o suministro de 4,000 litros o menos, envasados en recipientes de hasta 200 litros de capacidad, de los cuales se seleccionan aleatoriamente tres recipientes para ser muestreados. Para lotes mayores se tomará una muestra adicional por cada 400 litros o fracción.

De cada uno de los recipientes seleccionados previa homogeneización, se toman porciones con la cantidad necesaria para formar una muestra integral representativa del lote de aproximadamente 4 litros. Las muestras se tomarán en volumen tal, que al depositarse en el recipiente quede un 5% de espacio entre la superficie de la pintura y la tapa de cierre. El muestreo lo realizará un técnico con experiencia en muestreo, de preferencia con un ayudante.

De los recipientes seleccionados se toma una muestra testigo de 1 litro, la cual se identifica con el mismo número de lote y se conserva por lo menos durante 1 año, para el caso de requerirse un análisis de verificación.

Condición del envase.

Especificaciones de construcción obra civil.

Nombre del concepto.	Clave
Suministro y aplicación de pintura tráfico base agua de alto rendimiento color azul y blanco en rampa para personas con capacidades especiales, incluye trazo, Logotipo sr-35, con medidas de 1.00x1.00m incluye micro esfera de vidrio..	EP-06

La pintura no debe demostrar ninguna evidencia de crecimiento biológico o corrosión del envase. La pintura deberá presentar a la vista una consistencia homogénea libre de grumos, espuma persistente o burbujas de aire; en caso de ser necesario, solo se deberá utilizar un ligero mezclado manual.

Vida útil

Cuando la pintura esté almacenada por un periodo de treinta días, debe estar en un estado homogéneo, sin natas, cuaje, decantado difícil o apelmazamiento que no pueda ser remezclado fácilmente.

EL CONTRATISTA deberá prever que no se tomen muestras a recipientes abiertos o que tengan señales de derrame o en proceso de descomposición.

A las muestras se le aplicarán pruebas físico-químicas en un laboratorio acreditado, con las que se certifique que la pintura cumple con lo indicado en la norma N-CMT-5-01-001/13 "Pinturas para Señalamiento Horizontal", de acuerdo con las siguientes características y valores mínimos indicados en la Tabla 1.

TABLA 1.- Características de las pinturas base agua, para señalamiento horizontal, antes de su aplicación

CARACTERÍSTICAS ^[1]	VALOR PINTURA BASE AGUA
Porcentaje de pigmento en peso %	60 mínimo
Sólidos por volumen, %	58 mínimo
Sólidos por peso, %	75 mínimo
Viscosidad	80-90 KU
Densidad (g/ml)	1.470-1.620
Tiempo de secado, en minutos	
• Al tacto, mínimo	10
• Duro, máximo	60
V.O.C.	Menor a 100 g/L

2.2.- MICROESFERA TIPO I

Los medios reflectivos serán a base microesferas de vidrio Tipo I, para sembrado en superficie durante la aplicación de la pintura y deben cumplir con lo indicado en la Norma N-CMT-5-01-001/13, así como lo indicado en los presentes términos de referencia.

Especificaciones de construcción obra civil.

Nombre del concepto.	Clave
Suministro y aplicación de pintura tráfico base agua de alto rendimiento color azul y blanco en rampa para personas con capacidades especiales, incluye trazo, Logotipo sr-35, con medidas de 1.00x1.00m incluye micro esfera de vidrio..	EP-06

Dosificación

La cantidad de esferas de vidrio en la película de pintura en húmedo será la que se indica en la tabla siguiente:

Cantidad de esferas de vidrio en la película de pintura en húmedo

Tipo de pintura	Espesor de la película de pintura en húmedo (mm)	Cantidad de microesferas tipo I sembradas, mínimo kg/m ²
Base agua	0.45	0.45

Con objeto de incrementar la duración de la reflectividad, para los trabajos objeto de la presente licitación EL CONTRATISTA deberá considerar un **espesor promedio de pintura de 0.45 mm, con una tolerancia de ±5%**, así como una dosificación de **0.45 kg/m² de microesferas sembradas**.

En cualquier momento, la Secretaría puede verificar que el material suministrado, antes y después de su aplicación, cumpla con cualquiera de los requisitos de calidad establecidos en LA NORMATIVA y en estos términos de referencia, siendo motivo de rechazo de los trabajos el incumplimiento de cualquiera de ellos.

Para la verificación de los requisitos de calidad de la microesfera de vidrio, se deberá tomar una muestra considerando lo establecido en la cláusula 122-02.4 de las Especificaciones Generales de Construcción, Parte Novena, Libro Cuarto, de la extinta Secretaría de Asentamientos Humanos y Obras Públicas.

Si en la ejecución del trabajo y a juicio de la Dependencia, los materiales presentan deficiencias respecto a las características establecidas como se indican en el primer párrafo de esta especificación, se suspenderá inmediatamente el trabajo en tanto que el contratista de Obra los corrija por su cuenta y costo. Los atrasos en el programa de ejecución detallado por concepto y ubicación, que por motivo se ocasionen, serán imputables al contratista de obra.

Equipo autopropulsado para la aplicación de pintura:

Maquina pintarrayas autopropulsada, con dispositivos que permitan ajustar la cantidad de pintura y el ancho de película que se aplique, con mecanismos que regulen automáticamente la intermitencia de rayas y la dosificación de microesferas retroreflejantes.

Barredora Mecánica:

La barredora mecánica que se utilicen para la limpieza de las superficies tendrá una escoba rotatoria con filamentos de material adecuado según la superficie por barrer y podrán ser remolcadas o autopropulsadas.

Transporte y Almacenamiento:

EL transporte y almacenamiento de todos los materiales son responsabilidad exclusiva del Contratista de Obra y los realizara de tal forma que no sufran alteraciones que ocasionen deficiencias en la calidad de la obra, tomando en cuenta lo establecido en la Norma N.CMT.5.01.001. Se sujetaran en lo que corresponda, a las leyes y reglamentos de protección ecológica vigentes.

TRABAJOS PREVIOS

Especificaciones de construcción obra civil.

Nombre del concepto.	Clave
Suministro y aplicación de pintura tráfico base agua de alto rendimiento color azul y blanco en rampa para personas con capacidades especiales, incluye trazo, Logotipo sr-35, con medidas de 1.00x1.00m incluye micro esfera de vidrio..	EP-06

Limpieza:

Inmediatamente antes de iniciar los trabajos, la superficie sobre la que se aplicaran o colocaran las marcas estará limpia, totalmente seca y exenta de aceites, grasas, pintura desprendida o en mal estado y cualquier otro tipo de contaminantes. Para su limpieza se utilizara una barredora. No se permitirá la aplicación o colocación de marcas sobre la superficie que no hayan sido previamente aceptadas por la A.P.I.

Premarcado:

Cuando se trate de rayas, previo a su aplicación o colocación, se indicara su ubicación mediante un premarcado sobre el pavimento en los lugares señalados en el proyecto, marcando puntos de referencia, con la ayuda de equipo topográfico y un hilo guía.

En el caso de símbolos o letras, previo a su aplicación o colocación, se delinearán sus contornos para que cumplan con las dimensiones, ubicación y características establecidas en el proyecto.

9. SEÑALIZACIÓN.

El "Símbolo Internacional de Accesibilidad" se utilizará en la infraestructura física educativa para indicar entradas, rutas accesibles, localización de servicios tales como: cajones de estacionamiento, módulos sanitarios, vestidores, regaderas, teléfonos y demás espacios adaptados para personas con discapacidad.

Consiste en una figura humana estilizada de perfil en silla de ruedas y un cuadro plano con cara a la derecha. (Figura 9.a.)

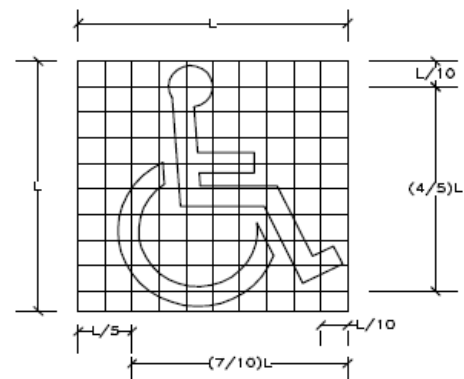


Figura No. 9.a.

Se puede hacer en placa metálica, láminas, calcomanías adheribles o pintada sobre alguna superficie; debe ser blanca sobre un fondo azul para la señalización vertical y para el señalamiento en pavimentos se hará de un color contrastante con el mismo.

Debe colocarse en los sitios donde haya accesibilidad para personas con discapacidad y estar siempre a la vista.



Especificaciones de construcción obra civil.

Nombre del concepto.	Clave
Suministro y aplicación de pintura tráfico base agua de alto rendimiento color azul y blanco en rampa para personas con capacidades especiales, incluye trazo, Logotipo sr-35, con medidas de 1.00x1.00m incluye micro esfera de vidrio..	EP-06

APLICACIÓN DE LA PINTURA

Las marcas en el pavimento se aplicaran conforme a las dimensiones, características y colores establecidos en el proyecto o aprobados por la A.P.I., sobre los puntos premarcados o dentro de los contornos delineados.

Cuando se utilice pintura convencional, se aplicara la pintura definitiva sobre los puntos premarcados en el caso de rayas o dentro de los contornos previamente delineados cuando se trate de símbolos o letras, utilizando equipo autopropulsado. La película de pintura que se aplique será del tipo, ancho y espesor que indique el proyecto.

APLICACIÓN DE MICROESFERAS RETROREFLEJANTES

Amenos que el proyecto indique otra cosa o asi lo apruebe la A.P.I., sobre la película fresca se colocaran microesferas retroreflejantes. Cuando se utilice un equipo autopropulsado, la incorporación de las microesferas se hará en forma automática al momento de la aplicación de la pintura, la dosificación será la adecuada para proporcionar el coeficiente de retroreflexión mínimo establecido.

TIEMPO DE SECADO

El tiempo de secado de la pintura, se determinara en obra, considerando las recomendaciones del fabricante y las condiciones ambientales en el sitio de los trabajos.

CONSERVACION DE LOS TRABAJOS

Es responsabilidad del contratista de obra la conservación de las marcas en el pavimento hasta que hayan sido recibidas por la A.P.I., junto con todo el tramo de carretera.

CALIDAD DE LA PINTURA:

Que las pinturas convencional, utilizada en la aplicación de las marcas, cumplan con las características establecidas como se indica en el primer párrafo de esta especificación en el apartado de ejecución

1.4 Tolerancias.

1.5 Medición y forma de pago.

La unidad de medida para fines de estimación y pago será la Pieza (PZA), P.U.O.T

1.6 Cargos incluidos en el precio unitario.

- a) Suministros de Materias Primas) (Pintura y Microesfera de Vidrio).
- b) Equipo y Personal Profesional y Capacitado.
- c) Limpieza del Área de Trabajo.
- d) Retiro de excedentes.
- e) Mano de obra, herramienta, equipo y todo lo necesario para la correcta ejecución de los trabajos del Concepto.

	Nombre del concepto.	Clave
Especificaciones de construcción obra civil.	Suministro y aplicación de pintura tráfico base agua de alto rendimiento color azul y blanco en rampa para personas con capacidades especiales, incluye trazo, Logotipo sr-35, con medidas de 1.00x1.00m incluye micro esfera de vidrio..	EP-06

- f) Turnos nocturnos.
- g) Tiempos muertos, caídos.
- h) Días domingos, festivos y días cuando haya liberación de áreas o disponibilidad por parte de operaciones en los muelles.
- i) Equipos de seguridad diurno y nocturno.

1.7 Normatividad a cumplir.

- a) TT-P-1952E tipo I y II
- b) NMX-C-451-ONNCCE-2009 tipo I y II
- c) Norma de Referencia N-CMT-5-01-001/05

Especificaciones de construcción obra civil.

Nombre del concepto.	Clave
Suministro y aplicación de pintura tráfico base agua de alto rendimiento color azul y blanco en cajón para personas con capacidades especiales, incluye: logotipo, trazo, micro esfera de vidrio..	EP-07



Especificación Particular.

	Nombre del concepto.	Clave
Especificaciones de construcción obra civil.	Suministro y aplicación de pintura tráfico base agua de alto rendimiento color azul y blanco en cajón para personas con capacidades especiales, incluye: logotipo, trazo, micro esfera de vidrio..	EP-07

EP-07 Suministro y aplicación de pintura tráfico base agua de alto rendimiento color azul y blanco en cajón para personas con capacidades especiales, incluye: logotipo, trazo, micro esfera de vidrio.

1.1 Descripción.

Las Marcas en el pavimento son el conjunto de rayas, símbolos y letras, que se pintan o colocan sobre el pavimento, que tienen por objeto delinear las características geométricas de las vialidades con el regular y canalizar el tránsito de vehículos y peatones, así como proporcionar información visual o auditivamente a los usuarios.

1.2 Disposiciones.

El Contratista deberá tomar las precauciones necesarias para evitar daños a terceros y/o a las propias instalaciones. En caso de presentarse éstos, las reparaciones correspondientes serán por cuenta del Contratista y a satisfacción del Representante de API, sin tener derecho a retribución por dichos trabajos.

El Contratista deberá efectuar limpieza permanente de las áreas de trabajo y se obliga a mantener una señalización adecuada para evitar accidentes, esta señalización deberá estar iluminada por la noche.

Cabe aclarar que el equipo y maquinaria que en su caso se propuesto por el Licitante, es el que este ultimo deberá suministrar y operar en caso de ser considerada su propuesta técnica-económica como ganadora del procedimiento de contratación que al efecto se llevase a cabo, debido a que el Contratista será el único responsable de la calidad de los trabajos. En caso de que este no cumpla con la calidad requerida, el Contratista se obliga a ejecutarlo nuevamente a satisfacción del Representante de la API.

En la formulación de la propuesta se deberá de tomar en consideración, que por ser área de tránsito de trailers y area para el almacenaje de contenedores, la misma permanecerá en operación, por lo que deberá de hacerse las consideraciones y previsiones necesarias para realizar los trabajos y evitar accidentes.

1.3 Ejecución.

La pintura de tráfico será de secado rápido base agua y debe presentar un secado al tacto de máximo 15 minutos; además debe ser capaz de resistir espesores de aplicación de hasta 0.50 mm en húmedo sin derrames de orilla o briseado por alta presión, en cumplimiento con las características indicadas en LA NORMATIVA.

Los licitantes deberán garantizar los requisitos de calidad necesarios para las pinturas, la microesfera, los botones y los botones reflejantes utilizados en el señalamiento horizontal, presentando un certificado de calidad (original y copia) de la pintura y de la microesfera, expedido por el proveedor del producto conforme a lo establecido en LA NORMA y en las Normas N·CMT·5·01·001/13 "Pinturas para Señalamiento Horizontal" y N·CMT·5·04/13 "Botones y Botones Reflejantes", de LA NORMATIVA.

Especificaciones de construcción obra civil.

Nombre del concepto.	Clave
Suministro y aplicación de pintura tráfico base agua de alto rendimiento color azul y blanco en cajón para personas con capacidades especiales, incluye: logotipo, trazo, micro esfera de vidrio..	EP-07

EL CONTRATISTA debe garantizar por escrito a LA DEPENDENCIA la permanencia y la durabilidad de la reflectividad del señalamiento horizontal por seis (6) meses cumpliendo con los valores mínimos del coeficiente de reflexión establecidos en LA NORMA.

2.1.- PINTURA

Con el objetivo de identificar que la pintura utilizada tiene la calidad requerida para la ejecución de los trabajos, el licitante deberá presentar como parte de su propuesta técnica lo siguiente:

- Garantía emitida por el fabricante en la que establezca que la pintura cumple con todo lo indicado en LA NORMATIVA.
- Soporte documental con el que compruebe la acreditación del laboratorio que realizará las pruebas físico-químicas de la pintura base agua.

Composición

La pintura deberá estar formulada y elaborada con materiales de alta calidad, base agua y debe ser capaz de resistir altas temperaturas del ambiente y del camino sin mancharse, decolorarse o deformarse por efecto del tráfico.

Con el objetivo de identificar que la pintura utilizada contiene las propiedades y características requeridas, EL CONTRATISTA en presencia del Residente de Obra y del Proveedor, tomará muestras aleatorias a los lotes de pintura suministrada antes del inicio de los trabajos.

La obtención de la muestra se llevará a cabo conforme lo indicado en el Manual M·MMP·5·01·001/01 "Muestreo de Pinturas para Señalamiento Horizontal" de LA NORMATIVA. Se considerarán lotes de entrega o suministro de 4,000 litros o menos, envasados en recipientes de hasta 200 litros de capacidad, de los cuales se seleccionan aleatoriamente tres recipientes para ser muestreados. Para lotes mayores se tomará una muestra adicional por cada 400 litros o fracción.

De cada uno de los recipientes seleccionados previa homogeneización, se toman porciones con la cantidad necesaria para formar una muestra integral representativa del lote de aproximadamente 4 litros. Las muestras se tomarán en volumen tal, que al depositarse en el recipiente quede un 5% de espacio entre la superficie de la pintura y la tapa de cierre. El muestreo lo realizará un técnico con experiencia en muestreo, de preferencia con un ayudante.

De los recipientes seleccionados se toma una muestra testigo de 1 litro, la cual se identifica con el mismo número de lote y se conserva por lo menos durante 1 año, para el caso de requerirse un análisis de verificación.

Condición del envase.

Especificaciones de construcción obra civil.

Nombre del concepto.	Clave
Suministro y aplicación de pintura tráfico base agua de alto rendimiento color azul y blanco en cajón para personas con capacidades especiales, incluye: logotipo, trazo, micro esfera de vidrio..	EP-07

La pintura no debe demostrar ninguna evidencia de crecimiento biológico o corrosión del envase. La pintura deberá presentar a la vista una consistencia homogénea libre de grumos, espuma persistente o burbujas de aire; en caso de ser necesario, solo se deberá utilizar un ligero mezclado manual.

Vida útil

Cuando la pintura esté almacenada por un periodo de treinta días, debe estar en un estado homogéneo, sin natas, cuaje, decantado difícil o apelmazamiento que no pueda ser remezclado fácilmente.

EL CONTRATISTA deberá prever que no se tomen muestras a recipientes abiertos o que tengan señales de derrame o en proceso de descomposición.

A las muestras se le aplicarán pruebas físico-químicas en un laboratorio acreditado, con las que se certifique que la pintura cumple con lo indicado en la norma N-CMT-5-01-001/13 "Pinturas para Señalamiento Horizontal", de acuerdo con las siguientes características y valores mínimos indicados en la Tabla 1.

TABLA 1.- Características de las pinturas base agua, para señalamiento horizontal, antes de su aplicación

CARACTERÍSTICAS [1]	VALOR PINTURA BASE AGUA
Porcentaje de pigmento en peso %	60 mínimo
Sólidos por volumen, %	58 mínimo
Sólidos por peso, %	75 mínimo
Viscosidad	80-90 KU
Densidad (g/ml)	1.470-1.620
Tiempo de secado, en minutos	
• Al tacto, mínimo	10
• Duro, máximo	60
V.O.C.	Menor a 100 g/L

2.2.- MICROESFERA TIPO I

Los medios reflectivos serán a base microesferas de vidrio Tipo I, para sembrado en superficie durante la aplicación de la pintura y deben cumplir con lo indicado en la Norma N-CMT-5-01-001/13, así como lo indicado en los presentes términos de referencia.

Especificaciones de construcción obra civil.

Nombre del concepto.	Clave
Suministro y aplicación de pintura tráfico base agua de alto rendimiento color azul y blanco en cajón para personas con capacidades especiales, incluye: logotipo, trazo, micro esfera de vidrio..	EP-07

Dosificación

La cantidad de esferas de vidrio en la película de pintura en húmedo será la que se indica en la tabla siguiente:

Cantidad de esferas de vidrio en la película de pintura en húmedo

Tipo de pintura	Espesor de la película de pintura en húmedo (mm)	Cantidad de microesferas tipo I sembradas, mínimo kg/m ²
Base agua	0.45	0.45

Con objeto de incrementar la duración de la reflectividad, para los trabajos objeto de la presente licitación EL CONTRATISTA deberá considerar un **espesor promedio de pintura de 0.45 mm, con una tolerancia de ±5%**, así como una dosificación de **0.45 kg/m² de microesferas sembradas**.

En cualquier momento, la Secretaría puede verificar que el material suministrado, antes y después de su aplicación, cumpla con cualquiera de los requisitos de calidad establecidos en LA NORMATIVA y en estos términos de referencia, siendo motivo de rechazo de los trabajos el incumplimiento de cualquiera de ellos.

Para la verificación de los requisitos de calidad de la microesfera de vidrio, se deberá tomar una muestra considerando lo establecido en la cláusula 122-02.4 de las Especificaciones Generales de Construcción, Parte Novena, Libro Cuarto, de la extinta Secretaría de Asentamientos Humanos y Obras Públicas.

Si en la ejecución del trabajo y a juicio de la Dependencia, los materiales presentan deficiencias respecto a las características establecidas como se indican en el primer párrafo de esta especificación, se suspenderá inmediatamente el trabajo en tanto que el contratista de Obra los corrija por su cuenta y costo. Los atrasos en el programa de ejecución detallado por concepto y ubicación, que por motivo se ocasionen, serán imputables al contratista de obra.

Equipo autopulsado para la aplicación de pintura:

Maquina pintarrayas autopulsada, con dispositivos que permitan ajustar la cantidad de pintura y el ancho de película que se aplique, con mecanismos que regulen automáticamente la intermitencia de rayas y la dosificación de microesferas retroreflejantes.

Barredora Mecánica:

La barredora mecánica que se utilicen para la limpieza de las superficies tendrá una escoba rotatoria con filamentos de material adecuado según la superficie por barrer y podrán ser remolcadas o autopulsadas.

Transporte y Almacenamiento:

EL transporte y almacenamiento de todos los materiales son responsabilidad exclusiva del Contratista de Obra y los realizara de tal forma que no sufran alteraciones que ocasionen deficiencias en la calidad de la obra, tomando en cuenta lo establecido en la Norma N.CMT.5.01.001. Se sujetaran en lo que corresponda, a las leyes y reglamentos de protección ecológica vigentes.

TRABAJOS PREVIOS

Limpieza:

Especificaciones de construcción obra civil.

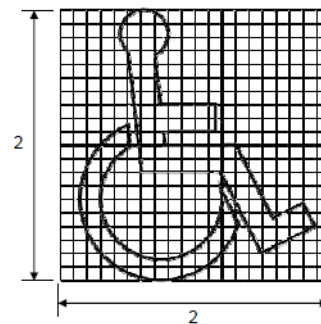
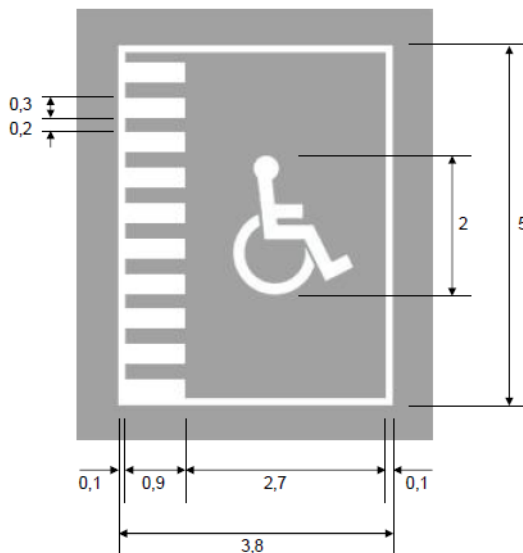
Nombre del concepto.	Clave
Suministro y aplicación de pintura tráfico base agua de alto rendimiento color azul y blanco en cajón para personas con capacidades especiales, incluye: logotipo, trazo, micro esfera de vidrio..	EP-07

Inmediatamente antes de iniciar los trabajos, la superficie sobre la que se aplicaran o colocaran las marcas estará limpia, totalmente seca y exenta de aceites, grasas, pintura desprendida o en mal estado y cualquier otro tipo de contaminantes. Para su limpieza se utilizara una barredora. No se permitirá la aplicación o colocación de marcas sobre la superficie que no hayan sido previamente aceptadas por la A.P.I.

Premarcado:

Cuando se trate de rayas, previo a su aplicación o colocación, se indicara su ubicación mediante un premarcado sobre el pavimento en los lugares señalados en el proyecto, marcando puntos de referencia, con la ayuda de equipo topográfico y un hilo guía.

En el caso de símbolos o letras, previo a su aplicación o colocación, se delinearán sus contornos para que cumplan con las dimensiones, ubicación y características establecidas en el proyecto.



Dibujos fuera de escala
Acotaciones en metros

Especificaciones de construcción obra civil.

Nombre del concepto.	Clave
Suministro y aplicación de pintura tráfico base agua de alto rendimiento color azul y blanco en cajón para personas con capacidades especiales, incluye: logotipo, trazo, micro esfera de vidrio..	EP-07

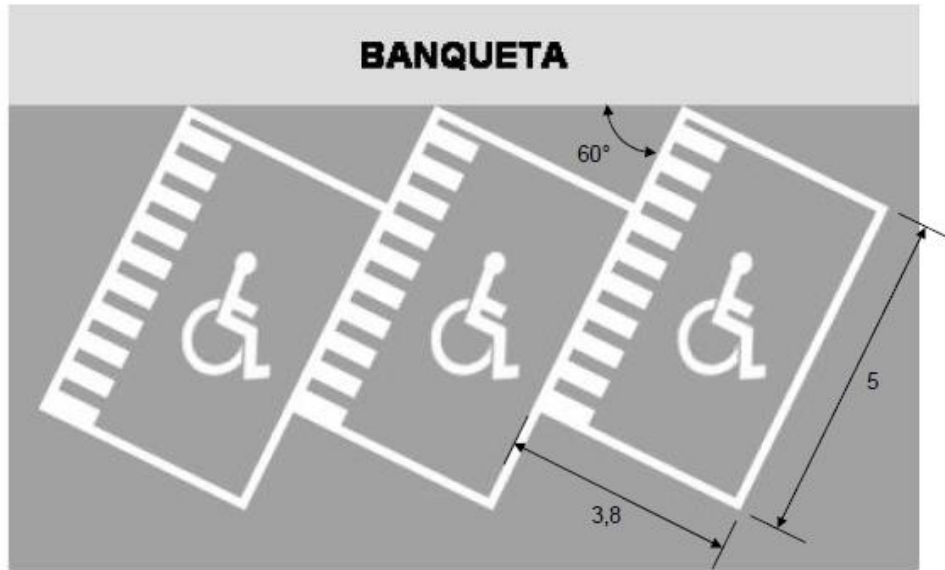


FIGURA 17.- Marcas de estacionamiento para vehículos de personas con discapacidad

APLICACIÓN DE LA PINTURA

Las marcas en el pavimento se aplicaran conforme a las dimensiones, características y colores establecidos en el proyecto o aprobados por la A.P.I., sobre los puntos premarcados o dentro de los contornos delineados.

Quando se utilice pintura convencional, se aplicara la pintura definitiva sobre los puntos premarcados en el caso de rayas o dentro de los contornos previamente delineados cuando se trate de símbolos o letras, utilizando equipo autopropulsado. La película de pintura que se aplique será del tipo, ancho y espesor que indique el proyecto.

APLICACIÓN DE MICROESFERAS RETROREFLEJANTES

Amenos que el proyecto indique otra cosa o asi lo apruebe la A.P.I., sobre la película fresca se colocaran microesferas retroreflejantes. Cuando se utilice un equipo autopropulsado, la incorporación de las microesferas se hará en forma automática al momento de la aplicación de la pintura, la dosificación será la adecuada para proporcionar el coeficiente de retroreflexión mínimo establecido.

TIEMPO DE SECADO

El tiempo de secado de la pintura, se determinara en obra, considerando las recomendaciones del fabricante y las condiciones ambientales en el sitio de los trabajos.

CONSERVACION DE LOS TRABAJOS

Es responsabilidad del contratista de obra la conservación de las marcas en el pavimento hasta que hayan sido recibidas por la A.P.I., junto con todo el tramo de carretera.

Especificaciones de construcción obra civil.

Nombre del concepto.	Clave
Suministro y aplicación de pintura tráfico base agua de alto rendimiento color azul y blanco en cajón para personas con capacidades especiales, incluye: logotipo, trazo, micro esfera de vidrio..	EP-07

CALIDAD DE LA PINTURA:

Que las pinturas convencional, utilizada en la aplicación de las marcas, cumplan con las características establecidas como se indica en el primer párrafo de esta especificación en el apartado de ejecución

1.4 Tolerancias.

1.5 Medición y forma de pago.

La unidad de medida para fines de estimación y pago será la Pieza (PZA), P.U.O.T

1.6 Cargos incluidos en el precio unitario.

- a) Suministros de Materias Primas) (Pintura y Microesfera de Vidrio).
- b) Equipo y Personal Profesional y Capacitado.
- c) Limpieza del Área de Trabajo.
- d) Retiro de excedentes.
- e) Mano de obra, herramienta, equipo y todo lo necesario para la correcta ejecución de los trabajos del Concepto.
- f) Turnos nocturnos.
- g) Tiempos muertos, caídos.
- h) Días domingos, festivos y días cuando haya liberación de áreas o disponibilidad por parte de operaciones en los muelles.
- i) Equipos de seguridad diurno y nocturno

1.7 Normatividad a cumplir.

- a) TT-P-1952E tipo I y II
- b) NMX-C-451-ONNCCE-2009 tipo I y II
- c) Norma de Referencia N-CMT-5-01-001/05

Especificaciones de construcción obra civil.

Nombre del concepto.	Clave
Suministro y aplicación de pintura tráfico base agua de alto rendimiento color rojo en raya de 15 cm en línea paralela al paramento de atraque de 2.0 m de reparación y en raya peatonal muelles.	EP-08



Especificación Particular.

	Nombre del concepto.	Clave
Especificaciones de construcción obra civil.	Suministro y aplicación de pintura tráfico base agua de alto rendimiento color rojo en raya de 15 cm en línea paralela al paramento de atraque de 2.0 m de reparación y en raya peatonal muelles.	EP-08

EP-08 Suministro y aplicación de pintura tráfico base agua de alto rendimiento color rojo en raya de 15 cm en línea paralela al paramento de atraque de 2.0 m de reparación y en raya peatonal muelles.

1.1 Descripción.

Las Marcas en el pavimento son el conjunto de rayas, símbolos y letras, que se pintan o colocan sobre el pavimento, que tienen por objeto delinear las características geométricas de las vialidades con el regular y canalizar el tránsito de vehículos y peatones, así como proporcionar información visual o auditivamente a los usuarios.

1.2 Disposiciones.

El Contratista deberá tomar las precauciones necesarias para evitar daños a terceros y/o a las propias instalaciones. En caso de presentarse éstos, las reparaciones correspondientes serán por cuenta del Contratista y a satisfacción del Representante de API, sin tener derecho a retribución por dichos trabajos.

El Contratista deberá efectuar limpieza permanente de las áreas de trabajo y se obliga a mantener una señalización adecuada para evitar accidentes, esta señalización deberá estar iluminada por la noche.

Cabe aclarar que el equipo y maquinaria que en su caso se propuesto por el Licitante, es el que este ultimo deberá suministrar y operar en caso de ser considerada su propuesta técnica-económica como ganadora del procedimiento de contratación que al efecto se llevase a cabo, debido a que el Contratista será el único responsable de la calidad de los trabajos. En caso de que este no cumpla con la calidad requerida, el Contratista se obliga a ejecutarlo nuevamente a satisfacción del Representante de la API.

En la formulación de la propuesta se deberá de tomar en consideración, que por ser área de tránsito de trailers y área para el almacenaje de contenedores, la misma permanecerá en operación, por lo que deberá de hacerse las consideraciones y previsiones necesarias para realizar los trabajos y evitar accidentes.

1.3 Ejecución.

La pintura de tráfico será de secado rápido base agua y debe presentar un secado al tacto de máximo 15 minutos; además debe ser capaz de resistir espesores de aplicación de hasta 0.50 mm en húmedo sin derrames de orilla o briseado por alta presión, en cumplimiento con las características indicadas en LA NORMATIVA.

Los licitantes deberán garantizar los requisitos de calidad necesarios para las pinturas, la microesfera, los botones y los botones reflejantes utilizados en el señalamiento horizontal, presentando un certificado de calidad (original y copia) de la pintura y de la microesfera, expedido por el proveedor del producto conforme a lo establecido en LA NORMA y en las Normas N-CMT-5-01-001/13 "Pinturas para Señalamiento Horizontal" y N-CMT-5-04/13 "Botones y Botones Reflejantes", de LA NORMATIVA.

Especificaciones de construcción obra civil.

Nombre del concepto.	Clave
Suministro y aplicación de pintura tráfico base agua de alto rendimiento color rojo en raya de 15 cm en línea paralela al paramento de atraque de 2.0 m de reparación y en raya peatonal muelles.	EP-08

EL CONTRATISTA debe garantizar por escrito a LA DEPENDENCIA la permanencia y la durabilidad de la reflectividad del señalamiento horizontal por seis (6) meses cumpliendo con los valores mínimos del coeficiente de reflexión establecidos en LA NORMA.

2.1.- PINTURA

Con el objetivo de identificar que la pintura utilizada tiene la calidad requerida para la ejecución de los trabajos, el licitante deberá presentar como parte de su propuesta técnica lo siguiente:

- Garantía emitida por el fabricante en la que establezca que la pintura cumple con todo lo indicado en LA NORMATIVA.
- Soporte documental con el que compruebe la acreditación del laboratorio que realizará las pruebas físico-químicas de la pintura base agua.

Composición

La pintura deberá estar formulada y elaborada con materiales de alta calidad, base agua y debe ser capaz de resistir altas temperaturas del ambiente y del camino sin mancharse, decolorarse o deformarse por efecto del tráfico.

Con el objetivo de identificar que la pintura utilizada contiene las propiedades y características requeridas, EL CONTRATISTA en presencia del Residente de Obra y del Proveedor, tomará muestras aleatorias a los lotes de pintura suministrada antes del inicio de los trabajos.

La obtención de la muestra se llevará a cabo conforme lo indicado en el Manual M·MMP·5·01·001/01 "Muestreo de Pinturas para Señalamiento Horizontal" de LA NORMATIVA. Se considerarán lotes de entrega o suministro de 4,000 litros o menos, envasados en recipientes de hasta 200 litros de capacidad, de los cuales se seleccionan aleatoriamente tres recipientes para ser muestreados. Para lotes mayores se tomará una muestra adicional por cada 400 litros o fracción.

De cada uno de los recipientes seleccionados previa homogeneización, se toman porciones con la cantidad necesaria para formar una muestra integral representativa del lote de aproximadamente 4 litros. Las muestras se tomarán en volumen tal, que al depositarse en el recipiente quede un 5% de espacio entre la superficie de la pintura y la tapa de cierre. El muestreo lo realizará un técnico con experiencia en muestreo, de preferencia con un ayudante.

De los recipientes seleccionados se toma una muestra testigo de 1 litro, la cual se identifica con el mismo número de lote y se conserva por lo menos durante 1 año, para el caso de requerirse un análisis de verificación.

Condición del envase.

Especificaciones de construcción obra civil.

Nombre del concepto.	Clave
Suministro y aplicación de pintura tráfico base agua de alto rendimiento color rojo en raya de 15 cm en línea paralela al paramento de atraque de 2.0 m de reparación y en raya peatonal muelles.	EP-08

La pintura no debe demostrar ninguna evidencia de crecimiento biológico o corrosión del envase. La pintura deberá presentar a la vista una consistencia homogénea libre de grumos, espuma persistente o burbujas de aire; en caso de ser necesario, solo se deberá utilizar un ligero mezclado manual.

Vida útil

Cuando la pintura esté almacenada por un periodo de treinta días, debe estar en un estado homogéneo, sin natas, cuaje, decantado difícil o apelmazamiento que no pueda ser remezclado fácilmente.

EL CONTRATISTA deberá prever que no se tomen muestras a recipientes abiertos o que tengan señales de derrame o en proceso de descomposición.

A las muestras se le aplicarán pruebas físico-químicas en un laboratorio acreditado, con las que se certifique que la pintura cumple con lo indicado en la norma N-CMT-5-01-001/13 "Pinturas para Señalamiento Horizontal", de acuerdo con las siguientes características y valores mínimos indicados en la Tabla 1.

TABLA 1.- Características de las pinturas base agua, para señalamiento horizontal, antes de su aplicación

CARACTERÍSTICAS [1]	VALOR PINTURA BASE AGUA
Porcentaje de pigmento en peso %	60 mínimo
Sólidos por volumen, %	58 mínimo
Sólidos por peso, %	75 mínimo
Viscosidad	80-90 KU
Densidad (g/ml)	1.470-1.620
Tiempo de secado, en minutos	
• Al tacto, mínimo	10
• Duro, máximo	60
V.O.C.	Menor a 100 g/L

2.2.- MICROESFERA TIPO I

Los medios reflectivos serán a base microesferas de vidrio Tipo I, para sembrado en superficie durante la aplicación de la pintura y deben cumplir con lo indicado en la Norma N-CMT-5-01-001/13, así como lo indicado en los presentes términos de referencia.

Dosificación

Especificaciones de construcción obra civil.

Nombre del concepto.	Clave
Suministro y aplicación de pintura tráfico base agua de alto rendimiento color rojo en raya de 15 cm en línea paralela al paramento de atraque de 2.0 m de reparación y en raya peatonal muelles.	EP-08

La cantidad de esferas de vidrio en la película de pintura en húmedo será la que se indica en la tabla siguiente:

Cantidad de esferas de vidrio en la película de pintura en húmedo

Tipo de pintura	Espesor de la película de pintura en húmedo (mm)	Cantidad de microesferas tipo I sembradas, mínimo kg/m ²
Base agua	0.45	0.45

Con objeto de incrementar la duración de la reflectividad, para los trabajos objeto de la presente licitación EL CONTRATISTA deberá considerar un **espesor promedio de pintura de 0.45 mm, con una tolerancia de ±5%**, así como una dosificación de **0.45 kg/m² de microesferas sembradas**.

En cualquier momento, la Secretaría puede verificar que el material suministrado, antes y después de su aplicación, cumpla con cualquiera de los requisitos de calidad establecidos en LA NORMATIVA y en estos términos de referencia, siendo motivo de rechazo de los trabajos el incumplimiento de cualquiera de ellos.

Para la verificación de los requisitos de calidad de la microesfera de vidrio, se deberá tomar una muestra considerando lo establecido en la cláusula 122-02.4 de las Especificaciones Generales de Construcción, Parte Novena, Libro Cuarto, de la extinta Secretaría de Asentamientos Humanos y Obras Públicas.

Si en la ejecución del trabajo y a juicio de la Dependencia, los materiales presentan deficiencias respecto a las características establecidas como se indican en el primer párrafo de esta especificación, se suspenderá inmediatamente el trabajo en tanto que el contratista de Obra los corrija por su cuenta y costo. Los atrasos en el programa de ejecución detallado por concepto y ubicación, que por motivo se ocasionen, serán imputables al contratista de obra.

Equipo autopropulsado para la aplicación de pintura:

Maquina pintarrayas autopropulsada, con dispositivos que permitan ajustar la cantidad de pintura y el ancho de película que se aplique, con mecanismos que regulen automáticamente la intermitencia de rayas y la dosificación de microesferas retroreflejantes.

Barredora Mecánica:

La barredora mecánica que se utilicen para la limpieza de las superficies tendrá una escoba rotatoria con filamentos de material adecuado según la superficie por barrer y podrán ser remolcadas o autopropulsadas.

Transporte y Almacenamiento:

EL transporte y almacenamiento de todos los materiales son responsabilidad exclusiva del Contratista de Obra y los realizara de tal forma que no sufran alteraciones que ocasionen deficiencias en la calidad de la obra, tomando en cuenta lo establecido en la Norma N.CMT.5.01.001. Se sujetaran en lo que corresponda, a las leyes y reglamentos de protección ecológica vigentes.

TRABAJOS PREVIOS

Limpieza:

Inmediatamente antes de iniciar los trabajos, la superficie sobre la que se aplicaran o colocaran las marcas estará limpia, totalmente seca y exenta de aceites, grasas, pintura desprendida o en mal estado y cualquier otro tipo de contaminantes. Para su

Especificaciones de construcción obra civil.

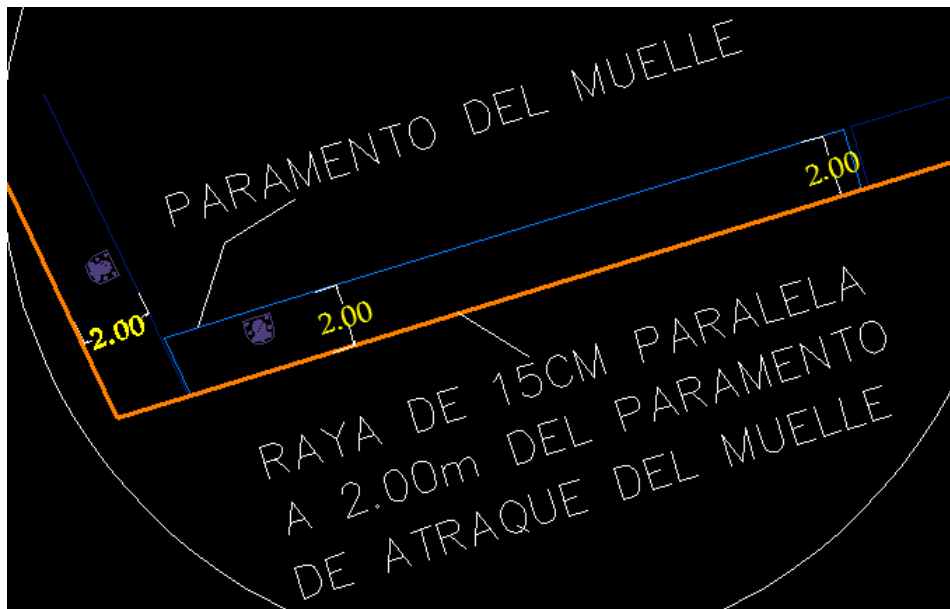
Nombre del concepto.	Clave
Suministro y aplicación de pintura tráfico base agua de alto rendimiento color rojo en raya de 15 cm en línea paralela al paramento de atraque de 2.0 m de reparación y en raya peatonal muelles.	EP-08

limpieza se utilizara una barredora. No se permitirá la aplicación o colocación de marcas sobre la superficie que no hayan sido previamente aceptadas por la A.P.I.

Premarcado:

Cuando se trate de rayas, previo a su aplicación o colocación, se indicara su ubicación mediante un premarcado sobre el pavimento en los lugares señalados en el proyecto, marcando puntos de referencia, con la ayuda de equipo topográfico y un hilo guía.

En el caso de símbolos o letras, previo a su aplicación o colocación, se delinearán sus contornos para que cumplan con las dimensiones, ubicación y características establecidas en el proyecto.



APLICACIÓN DE LA PINTURA

Las marcas en el pavimento se aplicaran conforme a las dimensiones, características y colores establecidos en el proyecto o aprobados por la A.P.I., sobre los puntos premarcados o dentro de los contornos delineados.

Cuando se utilice pintura convencional, se aplicara la pintura definitiva sobre los puntos premarcados en el caso de rayas o dentro de los contornos previamente delineados cuando se trate de símbolos o letras, utilizando equipo autopropulsado. La película de pintura que se aplique será del tipo, ancho y espesor que indique el proyecto.

APLICACIÓN DE MICROESFERAS RETROREFLEJANTES

Amenos que el proyecto indique otra cosa o así lo apruebe la A.P.I., sobre la película fresca se colocaran microesferas retroreflejantes. Cuando se utilice un equipo autopropulsado, la incorporación de las microesferas se hará en forma automática al momento de la aplicación de la pintura, la dosificación será la adecuada para proporcionar el coeficiente de retroreflexión mínimo establecido.

TIEMPO DE SECADO

Especificaciones de construcción obra civil.

Nombre del concepto.	Clave
Suministro y aplicación de pintura tráfico base agua de alto rendimiento color rojo en raya de 15 cm en línea paralela al paramento de atraque de 2.0 m de reparación y en raya peatonal muelles.	EP-08

El tiempo de secado de la pintura, se determinara en obra, considerando las recomendaciones del fabricante y las condiciones ambientales en el sitio de los trabajos.

CONSERVACION DE LOS TRABAJOS

Es responsabilidad del contratista de obra la conservación de las marcas en el pavimento hasta que hayan sido recibidas por la A.P.I., junto con todo el tramo de carretera.

CALIDAD DE LA PINTURA:

Que las pinturas convencional, utilizada en la aplicación de las marcas, cumplan con las características establecidas como se indica en el primer párrafo de esta especificación en el apartado de ejecución

1.4 Tolerancias.

1.5 Medición y forma de pago.

La unidad de medida para fines de estimación y pago será el metro lineal (ML) con aproximación de 2 decimales, P.U.O.T

1.6 Cargos incluidos en el precio unitario.

- a) Suministros de Materias Primas) (Pintura y Microesfera de vidrio para Impacto).
- b) Equipo y Personal Profesional y Capacitado.
- c) Limpieza del Área de Trabajo.
- d) Retiro de excedentes.
- e) Mano de obra, herramienta, equipo y todo lo necesario para la correcta ejecución de los trabajos del Concepto.
- f) Turnos nocturnos.
- g) Tiempos muertos, caídos.
- h) Días domingos, festivos y días cuando haya liberación de áreas o disponibilidad por parte de operaciones en los muelles.
- i) Equipos de seguridad diurno y nocturno.

1.7 Normatividad a cumplir.

- a) TT-P-1952E tipo I y II
- b) NMX-C-451-ONNCCE-2009 tipo I y II
- c) Norma de Referencia N-CMT-5-01-001/05

Especificaciones de construcción obra civil.

Nombre del concepto.	Clave
Suministro y aplicación de pintura tráfico base agua de alto rendimiento color negro y blanco para identificación de muelles internos con números sobre paramento de atraque, incluye: micro esfera de vidrio..	EP-09



Especificación Particular.

	Nombre del concepto.	Clave
Especificaciones de construcción obra civil.	Suministro y aplicación de pintura tráfico base agua de alto rendimiento color negro y blanco para identificación de muelles internos con números sobre paramento de atraque, incluye: micro esfera de vidrio..	EP-09

EP-09 Suministro y aplicación de pintura tráfico base agua de alto rendimiento color negro y blanco para identificación de muelles internos con números sobre paramento de atraque, incluye: micro esfera de vidrio..

1.1 Descripción.

Las Marcas en el pavimento son el conjunto de rayas, símbolos y letras, que se pintan o colocan sobre el pavimento, que tienen por objeto delinear las características geométricas de las vialidades con el regular y canalizar el tránsito de vehículos y peatones, así como proporcionar información visual o auditivamente a los usuarios.

1.2 Disposiciones.

El Contratista deberá tomar las precauciones necesarias para evitar daños a terceros y/o a las propias instalaciones. En caso de presentarse éstos, las reparaciones correspondientes serán por cuenta del Contratista y a satisfacción del Representante de API, sin tener derecho a retribución por dichos trabajos.

El Contratista deberá efectuar limpieza permanente de las áreas de trabajo y se obliga a mantener una señalización adecuada para evitar accidentes, esta señalización deberá estar iluminada por la noche.

Cabe aclarar que el equipo y maquinaria que en su caso se propuesto por el Licitante, es el que este ultimo deberá suministrar y operar en caso de ser considerada su propuesta técnica-económica como ganadora del procedimiento de contratación que al efecto se llevase a cabo, debido a que el Contratista será el único responsable de la calidad de los trabajos. En caso de que este no cumpla con la calidad requerida, el Contratista se obliga a ejecutarlo nuevamente a satisfacción del Representante de la API.

En la formulación de la propuesta se deberá de tomar en consideración, que por ser área de tránsito de trailers y área para el almacenaje de contenedores, la misma permanecerá en operación, por lo que deberá de hacerse las consideraciones y previsiones necesarias para realizar los trabajos y evitar accidentes.

1.3 Ejecución.

La pintura de tráfico será de secado rápido base agua y debe presentar un secado al tacto de máximo 15 minutos; además debe ser capaz de resistir espesores de aplicación de hasta 0.50 mm en húmedo sin derrames de orilla o briseado por alta presión, en cumplimiento con las características indicadas en LA NORMATIVA.

Los licitantes deberán garantizar los requisitos de calidad necesarios para las pinturas, la microesfera, los botones y los botones reflejantes utilizados en el señalamiento horizontal, presentando un certificado de calidad (original y copia) de la pintura y de la microesfera, expedido por el proveedor del producto conforme a lo establecido en LA NORMA y en las Normas N-CMT-5-01-001/13 "Pinturas para Señalamiento Horizontal" y N-CMT-5-04/13 "Botones y Botones Reflejantes", de LA NORMATIVA.

Especificaciones de construcción obra civil.

Nombre del concepto.	Clave
Suministro y aplicación de pintura tráfico base agua de alto rendimiento color negro y blanco para identificación de muelles internos con números sobre paramento de atraque, incluye: micro esfera de vidrio..	EP-09

EL CONTRATISTA debe garantizar por escrito a LA DEPENDENCIA la permanencia y la durabilidad de la reflectividad del señalamiento horizontal por seis (6) meses cumpliendo con los valores mínimos del coeficiente de reflexión establecidos en LA NORMA.

2.1.- PINTURA

Con el objetivo de identificar que la pintura utilizada tiene la calidad requerida para la ejecución de los trabajos, el licitante deberá presentar como parte de su propuesta técnica lo siguiente:

- Garantía emitida por el fabricante en la que establezca que la pintura cumple con todo lo indicado en LA NORMATIVA.
- Soporte documental con el que compruebe la acreditación del laboratorio que realizará las pruebas físico-químicas de la pintura base agua.

Composición

La pintura deberá estar formulada y elaborada con materiales de alta calidad, base agua y debe ser capaz de resistir altas temperaturas del ambiente y del camino sin mancharse, decolorarse o deformarse por efecto del tráfico.

Con el objetivo de identificar que la pintura utilizada contiene las propiedades y características requeridas, EL CONTRATISTA en presencia del Residente de Obra y del Proveedor, tomará muestras aleatorias a los lotes de pintura suministrada antes del inicio de los trabajos.

La obtención de la muestra se llevará a cabo conforme lo indicado en el Manual M·MMP·5·01·001/01 "Muestreo de Pinturas para Señalamiento Horizontal" de LA NORMATIVA. Se considerarán lotes de entrega o suministro de 4,000 litros o menos, envasados en recipientes de hasta 200 litros de capacidad, de los cuales se seleccionan aleatoriamente tres recipientes para ser muestreados. Para lotes mayores se tomará una muestra adicional por cada 400 litros o fracción.

De cada uno de los recipientes seleccionados previa homogeneización, se toman porciones con la cantidad necesaria para formar una muestra integral representativa del lote de aproximadamente 4 litros. Las muestras se tomarán en volumen tal, que al depositarse en el recipiente quede un 5% de espacio entre la superficie de la pintura y la tapa de cierre. El muestreo lo realizará un técnico con experiencia en muestreo, de preferencia con un ayudante.

De los recipientes seleccionados se toma una muestra testigo de 1 litro, la cual se identifica con el mismo número de lote y se conserva por lo menos durante 1 año, para el caso de requerirse un análisis de verificación.

Condición del envase.

Especificaciones de construcción obra civil.

Nombre del concepto.	Clave
Suministro y aplicación de pintura tráfico base agua de alto rendimiento color negro y blanco para identificación de muelles internos con números sobre paramento de atraque, incluye: micro esfera de vidrio..	EP-09

La pintura no debe demostrar ninguna evidencia de crecimiento biológico o corrosión del envase. La pintura deberá presentar a la vista una consistencia homogénea libre de grumos, espuma persistente o burbujas de aire; en caso de ser necesario, solo se deberá utilizar un ligero mezclado manual.

Vida útil

Cuando la pintura esté almacenada por un periodo de treinta días, debe estar en un estado homogéneo, sin natas, cuaje, decantado difícil o apelmazamiento que no pueda ser remezclado fácilmente.

EL CONTRATISTA deberá prever que no se tomen muestras a recipientes abiertos o que tengan señales de derrame o en proceso de descomposición.

A las muestras se le aplicarán pruebas físico-químicas en un laboratorio acreditado, con las que se certifique que la pintura cumple con lo indicado en la norma N-CMT-5-01-001/13 "Pinturas para Señalamiento Horizontal", de acuerdo con las siguientes características y valores mínimos indicados en la Tabla 1.

TABLA 1.- Características de las pinturas base agua, para señalamiento horizontal, antes de su aplicación

CARACTERÍSTICAS [1]	VALOR PINTURA BASE AGUA
Porcentaje de pigmento en peso %	60 mínimo
Sólidos por volumen, %	58 mínimo
Sólidos por peso, %	75 mínimo
Viscosidad	80-90 KU
Densidad (g/ml)	1.470-1.620
Tiempo de secado, en minutos	
• Al tacto, mínimo	10
• Duro, máximo	60
V.O.C.	Menor a 100 g/L

2.2.- MICROESFERA TIPO I

Los medios reflectivos serán a base microesferas de vidrio Tipo I, para sembrado en superficie durante la aplicación de la pintura y deben cumplir con lo indicado en la Norma N-CMT-5-01-001/13, así como lo indicado en los presentes términos de referencia.

Dosificación

La cantidad de esferas de vidrio en la película de pintura en húmedo será la que se indica en la tabla siguiente:

Especificaciones de construcción obra civil.

Nombre del concepto.	Clave
Suministro y aplicación de pintura tráfico base agua de alto rendimiento color negro y blanco para identificación de muelles internos con números sobre paramento de atraque, incluye: micro esfera de vidrio..	EP-09

Cantidad de esferas de vidrio en la película de pintura en húmedo

Tipo de pintura	Espesor de la película de pintura en húmedo (mm)	Cantidad de microesferas tipo I sembradas, mínimo kg/m ²
Base agua	0.45	0.45

Con objeto de incrementar la duración de la reflectividad, para los trabajos objeto de la presente licitación EL CONTRATISTA deberá considerar un **espesor promedio de pintura de 0.45 mm, con una tolerancia de ±5%**, así como una dosificación de **0.45 kg/m² de microesferas sembradas**.

En cualquier momento, la Secretaría puede verificar que el material suministrado, antes y después de su aplicación, cumpla con cualquiera de los requisitos de calidad establecidos en LA NORMATIVA y en estos términos de referencia, siendo motivo de rechazo de los trabajos el incumplimiento de cualquiera de ellos.

Para la verificación de los requisitos de calidad de la microesfera de vidrio, se deberá tomar una muestra considerando lo establecido en la cláusula 122-02.4 de las Especificaciones Generales de Construcción, Parte Novena, Libro Cuarto, de la extinta Secretaría de Asentamientos Humanos y Obras Públicas.

Si en la ejecución del trabajo y a juicio de la Dependencia, los materiales presentan deficiencias respecto a las características establecidas como se indican en el primer párrafo de esta especificación, se suspenderá inmediatamente el trabajo en tanto que el contratista de Obra los corrija por su cuenta y costo. Los atrasos en el programa de ejecución detallado por concepto y ubicación, que por motivo se ocasionen, serán imputables al contratista de obra.

Equipo autopropulsado para la aplicación de pintura:

Maquina pintarrayas autopropulsada, con dispositivos que permitan ajustar la cantidad de pintura y el ancho de película que se aplique, con mecanismos que regulen automáticamente la intermitencia de rayas y la dosificación de microesferas retroreflejantes.

Barredora Mecánica:

La barredora mecánica que se utilicen para la limpieza de las superficies tendrá una escoba rotatoria con filamentos de material adecuado según la superficie por barrer y podrán ser remolcadas o autopropulsadas.

Transporte y Almacenamiento:

EL transporte y almacenamiento de todos los materiales son responsabilidad exclusiva del Contratista de Obra y los realizara de tal forma que no sufran alteraciones que ocasionen deficiencias en la calidad de la obra, tomando en cuenta lo establecido en la Norma N.CMT.5.01.001. Se sujetaran en lo que corresponda, a las leyes y reglamentos de protección ecológica vigentes.

TRABAJOS PREVIOS

Limpieza:

Inmediatamente antes de iniciar los trabajos, la superficie sobre la que se aplicaran o colocaran las marcas estará limpia, totalmente seca y exenta de aceites, grasas, pintura desprendida o en mal estado y cualquier otro tipo de contaminantes. Para su limpieza se utilizara una barredora. No se permitirá la aplicación o colocación de marcas sobre la superficie que no hayan sido

Especificaciones de construcción obra civil.

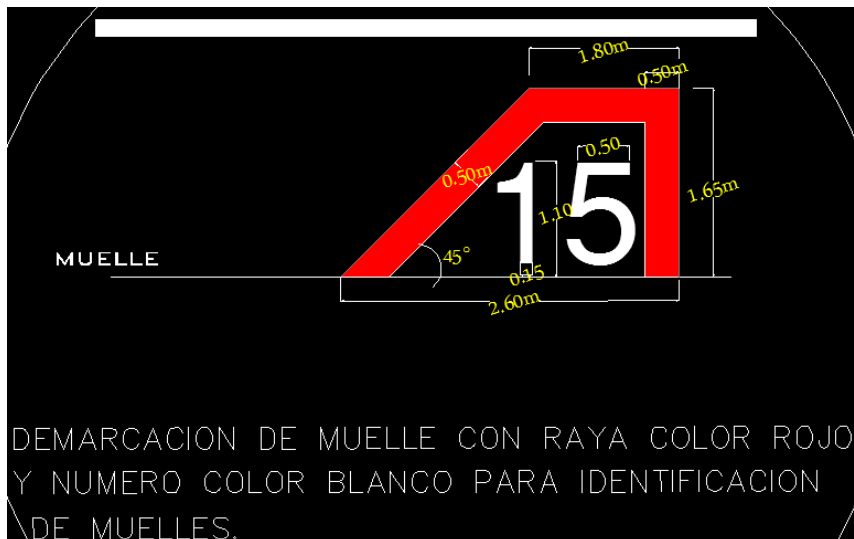
Nombre del concepto.	Clave
Suministro y aplicación de pintura tráfico base agua de alto rendimiento color negro y blanco para identificación de muelles internos con números sobre paramento de atraque, incluye: micro esfera de vidrio..	EP-09

previamente aceptadas por la A.P.I.

Premarcado:

Cuando se trate de rayas, previo a su aplicación o colocación, se indicara su ubicación mediante un premarcado sobre el pavimento en los lugares señalados en el proyecto, marcando puntos de referencia, con la ayuda de equipo topográfico y un hilo guía.

En el caso de símbolos o letras, previo a su aplicación o colocación, se delinearán sus contornos para que cumplan con las dimensiones, ubicación y características establecidas en el proyecto.



APLICACIÓN DE LA PINTURA

Las marcas en el pavimento se aplicaran conforme a las dimensiones, características y colores establecidos en el proyecto o aprobados por la A.P.I., sobre los puntos premarcados o dentro de los contornos delineados.

Cuando se utilice pintura convencional, se aplicara la pintura definitiva sobre los puntos premarcados en el caso de rayas o dentro de los contornos previamente delineados cuando se trate de símbolos o letras, utilizando equipo autopropulsado. La película de pintura que se aplique será del tipo, ancho y espesor que indique el proyecto.

APLICACIÓN DE MICROESFERAS RETROREFLEJANTES

Amenos que el proyecto indique otra cosa o asi lo apruebe la A.P.I., sobre la película fresca se colocaran microesferas retroreflejantes. Cuando se utilice un equipo autopropulsado, la incorporación de las microesferas se hará en forma automática al momento de la aplicación de la pintura, la dosificación será la adecuada para proporcionar el coeficiente de retroreflexión mínimo establecido.

TIEMPO DE SECADO

El tiempo de secado de la pintura, se determinara en obra, considerando las recomendaciones del fabricante y las condiciones ambientales en el sitio de los trabajos.

Especificaciones de construcción obra civil.

Nombre del concepto.	Clave
Suministro y aplicación de pintura tráfico base agua de alto rendimiento color negro y blanco para identificación de muelles internos con números sobre paramento de atraque, incluye: micro esfera de vidrio..	EP-09

CONSERVACION DE LOS TRABAJOS

Es responsabilidad del contratista de obra la conservación de las marcas en el pavimento hasta que hayan sido recibidas por la A.P.I., junto con todo el tramo de carretera.

CALIDAD DE LA PINTURA:

Que las pinturas convencional, utilizada en la aplicación de las marcas, cumplan con las características establecidas como se indica en el primer párrafo de esta especificación en el apartado de ejecución

1.4 Tolerancias.

1.5 Medición y forma de pago.

La unidad de medida para fines de estimación y pago será la Pieza (PZA), P.U.O.T

1.6 Cargos incluidos en el precio unitario.

- a) Suministros de Materias Primas (Pintura y Microesfera de Vidrio).
- b) Equipo y Personal Profesional y Capacitado.
- c) Limpieza del Área de Trabajo.
- d) Retiro de excedentes.
- e) Mano de obra, herramienta, equipo y todo lo necesario para la correcta ejecución de los trabajos del Concepto.
- f) Turnos nocturnos.
- g) Tiempos muertos, caídos.
- h) Días domingos, festivos y días cuando haya liberación de áreas o disponibilidad por parte de operaciones en los muelles.
- i) Equipos de seguridad diurno y nocturno.

1.7 Normatividad a cumplir.

- a) TT-P-1952E tipo I y II
- b) NMX-C-451-ONNCCE-2009 tipo I y II
- c) Norma de Referencia N-CMT-5-01-001/05

Especificaciones de construcción obra civil.

Nombre del concepto.	Clave
Suministro y aplicación de pintura tráfico base agua de alto rendimiento color blanco y amarillo en leyendas en el pavimento (alto velocidad máxima), incluye micro esfera de vidrio..	EP-10



Especificación Particular.

	Nombre del concepto.	Clave
Especificaciones de construcción obra civil.	Suministro y aplicación de pintura tráfico base agua de alto rendimiento color blanco y amarillo en leyendas en el pavimento (alto velocidad máxima), incluye micro esfera de vidrio..	EP-10

EP-10 Suministro y aplicación de pintura tráfico base agua de alto rendimiento color blanco y amarillo en leyendas en el pavimento (alto velocidad máxima), incluye micro esfera de vidrio..

1.1 Descripción.

Las Marcas en el pavimento son el conjunto de rayas, símbolos y letras, que se pintan o colocan sobre el pavimento, que tienen por objeto delinear las características geométricas de las vialidades con el regular y canalizar el tránsito de vehículos y peatones, así como proporcionar información visual o auditivamente a los usuarios.

1.2 Disposiciones.

El Contratista deberá tomar las precauciones necesarias para evitar daños a terceros y/o a las propias instalaciones. En caso de presentarse éstos, las reparaciones correspondientes serán por cuenta del Contratista y a satisfacción del Representante de API, sin tener derecho a retribución por dichos trabajos.

El Contratista deberá efectuar limpieza permanente de las áreas de trabajo y se obliga a mantener una señalización adecuada para evitar accidentes, esta señalización deberá estar iluminada por la noche.

Cabe aclarar que el equipo y maquinaria que en su caso se propuesto por el Licitante, es el que este ultimo deberá suministrar y operar en caso de ser considerada su propuesta técnica-económica como ganadora del procedimiento de contratación que al efecto se llevase a cabo, debido a que el Contratista será el único responsable de la calidad de los trabajos. En caso de que este no cumpla con la calidad requerida, el Contratista se obliga a ejecutarlo nuevamente a satisfacción del Representante de la API.

En la formulación de la propuesta se deberá de tomar en consideración, que por ser área de tránsito de trailers y área para el almacenaje de contenedores, la misma permanecerá en operación, por lo que deberá de hacerse las consideraciones y previsiones necesarias para realizar los trabajos y evitar accidentes.

1.3 Ejecución.

La pintura de tráfico será de secado rápido base agua y debe presentar un secado al tacto de máximo 15 minutos; además debe ser capaz de resistir espesores de aplicación de hasta 0.50 mm en húmedo sin derrames de orilla o briseado por alta presión, en cumplimiento con las características indicadas en LA NORMATIVA.

Los licitantes deberán garantizar los requisitos de calidad necesarios para las pinturas, la microesfera, los botones y los botones reflejantes utilizados en el señalamiento horizontal, presentando un certificado de calidad (original y copia) de la pintura y de la microesfera, expedido por el proveedor del producto conforme a lo establecido en LA NORMA y en las Normas N-CMT-5-01-001/13 "Pinturas para Señalamiento Horizontal" y N-CMT-5-04/13 "Botones y Botones Reflejantes", de LA NORMATIVA.

Especificaciones de construcción obra civil.

Nombre del concepto.	Clave
Suministro y aplicación de pintura tráfico base agua de alto rendimiento color blanco y amarillo en leyendas en el pavimento (alto velocidad máxima), incluye micro esfera de vidrio..	EP-10

EL CONTRATISTA debe garantizar por escrito a LA DEPENDENCIA la permanencia y la durabilidad de la reflectividad del señalamiento horizontal por seis (6) meses cumpliendo con los valores mínimos del coeficiente de reflexión establecidos en LA NORMA.

2.1.- PINTURA

Con el objetivo de identificar que la pintura utilizada tiene la calidad requerida para la ejecución de los trabajos, el licitante deberá presentar como parte de su propuesta técnica lo siguiente:

- Garantía emitida por el fabricante en la que establezca que la pintura cumple con todo lo indicado en LA NORMATIVA.
- Soporte documental con el que compruebe la acreditación del laboratorio que realizará las pruebas físico-químicas de la pintura base agua.

Composición

La pintura deberá estar formulada y elaborada con materiales de alta calidad, base agua y debe ser capaz de resistir altas temperaturas del ambiente y del camino sin mancharse, decolorarse o deformarse por efecto del tráfico.

Con el objetivo de identificar que la pintura utilizada contiene las propiedades y características requeridas, EL CONTRATISTA en presencia del Residente de Obra y del Proveedor, tomará muestras aleatorias a los lotes de pintura suministrada antes del inicio de los trabajos.

La obtención de la muestra se llevará a cabo conforme lo indicado en el Manual M·MMP·5·01·001/01 "Muestreo de Pinturas para Señalamiento Horizontal" de LA NORMATIVA. Se considerarán lotes de entrega o suministro de 4,000 litros o menos, envasados en recipientes de hasta 200 litros de capacidad, de los cuales se seleccionan aleatoriamente tres recipientes para ser muestreados. Para lotes mayores se tomará una muestra adicional por cada 400 litros o fracción.

De cada uno de los recipientes seleccionados previa homogeneización, se toman porciones con la cantidad necesaria para formar una muestra integral representativa del lote de aproximadamente 4 litros. Las muestras se tomarán en volumen tal, que al depositarse en el recipiente quede un 5% de espacio entre la superficie de la pintura y la tapa de cierre. El muestreo lo realizará un técnico con experiencia en muestreo, de preferencia con un ayudante.

De los recipientes seleccionados se toma una muestra testigo de 1 litro, la cual se identifica con el mismo número de lote y se conserva por lo menos durante 1 año, para el caso de requerirse un análisis de verificación.

Condición del envase.

Especificaciones de construcción obra civil.

Nombre del concepto.	Clave
Suministro y aplicación de pintura tráfico base agua de alto rendimiento color blanco y amarillo en leyendas en el pavimento (alto velocidad máxima), incluye micro esfera de vidrio..	EP-10

La pintura no debe demostrar ninguna evidencia de crecimiento biológico o corrosión del envase. La pintura deberá presentar a la vista una consistencia homogénea libre de grumos, espuma persistente o burbujas de aire; en caso de ser necesario, solo se deberá utilizar un ligero mezclado manual.

Vida útil

Cuando la pintura esté almacenada por un periodo de treinta días, debe estar en un estado homogéneo, sin natas, cuaje, decantado difícil o apelmazamiento que no pueda ser remezclado fácilmente.

EL CONTRATISTA deberá prever que no se tomen muestras a recipientes abiertos o que tengan señales de derrame o en proceso de descomposición.

A las muestras se le aplicarán pruebas físico-químicas en un laboratorio acreditado, con las que se certifique que la pintura cumple con lo indicado en la norma N-CMT-5-01-001/13 "Pinturas para Señalamiento Horizontal", de acuerdo con las siguientes características y valores mínimos indicados en la Tabla 1.

TABLA 1.- Características de las pinturas base agua, para señalamiento horizontal, antes de su aplicación

CARACTERÍSTICAS [1]	VALOR PINTURA BASE AGUA
Porcentaje de pigmento en peso %	60 mínimo
Sólidos por volumen, %	58 mínimo
Sólidos por peso, %	75 mínimo
Viscosidad	80-90 KU
Densidad (g/ml)	1.470-1.620
Tiempo de secado, en minutos	
• Al tacto, mínimo	10
• Duro, máximo	60
V.O.C.	Menor a 100 g/L

2.2.- MICROESFERA TIPO I

Los medios reflectivos serán a base microesferas de vidrio Tipo I, para sembrado en superficie durante la aplicación de la pintura y deben cumplir con lo indicado en la Norma N-CMT-5-01-001/13, así como lo indicado en los presentes términos de referencia.

Dosificación

Especificaciones de construcción obra civil.

Nombre del concepto.	Clave
Suministro y aplicación de pintura tráfico base agua de alto rendimiento color blanco y amarillo en leyendas en el pavimento (alto velocidad máxima), incluye micro esfera de vidrio..	EP-10

La cantidad de esferas de vidrio en la película de pintura en húmedo será la que se indica en la tabla siguiente:

Cantidad de esferas de vidrio en la película de pintura en húmedo

Tipo de pintura	Espesor de la película de pintura en húmedo (mm)	Cantidad de microesferas tipo I sembradas, mínimo kg/m ²
Base agua	0.45	0.45

Con objeto de incrementar la duración de la reflectividad, para los trabajos objeto de la presente licitación EL CONTRATISTA deberá considerar un **espesor promedio de pintura de 0.45 mm, con una tolerancia de ±5%**, así como una dosificación de **0.45 kg/m² de microesferas sembradas**.

En cualquier momento, la Secretaría puede verificar que el material suministrado, antes y después de su aplicación, cumpla con cualquiera de los requisitos de calidad establecidos en LA NORMATIVA y en estos términos de referencia, siendo motivo de rechazo de los trabajos el incumplimiento de cualquiera de ellos.

Para la verificación de los requisitos de calidad de la microesfera de vidrio, se deberá tomar una muestra considerando lo establecido en la cláusula 122-02.4 de las Especificaciones Generales de Construcción, Parte Novena, Libro Cuarto, de la extinta Secretaría de Asentamientos Humanos y Obras Públicas.

Si en la ejecución del trabajo y a juicio de la Dependencia, los materiales presentan deficiencias respecto a las características establecidas como se indican en el primer párrafo de esta especificación, se suspenderá inmediatamente el trabajo en tanto que el contratista de Obra los corrija por su cuenta y costo. Los atrasos en el programa de ejecución detallado por concepto y ubicación, que por motivo se ocasionen, serán imputables al contratista de obra.

Equipo autopropulsado para la aplicación de pintura:

Maquina pintarrayas autopropulsada, con dispositivos que permitan ajustar la cantidad de pintura y el ancho de película que se aplique, con mecanismos que regulen automáticamente la intermitencia de rayas y la dosificación de microesferas retroreflejantes.

Barredora Mecánica:

La barredora mecánica que se utilicen para la limpieza de las superficies tendrá una escoba rotatoria con filamentos de material adecuado según la superficie por barrer y podrán ser remolcadas o autopropulsadas.

Transporte y Almacenamiento:

EL transporte y almacenamiento de todos los materiales son responsabilidad exclusiva del Contratista de Obra y los realizara de tal forma que no sufran alteraciones que ocasionen deficiencias en la calidad de la obra, tomando en cuenta lo establecido en la Norma N.CMT.5.01.001. Se sujetaran en lo que corresponda, a las leyes y reglamentos de protección ecológica vigentes.

TRABAJOS PREVIOS

Limpieza:

Inmediatamente antes de iniciar los trabajos, la superficie sobre la que se aplicaran o colocaran las marcas estará limpia, totalmente seca y exenta de aceites, grasas, pintura desprendida o en mal estado y cualquier otro tipo de contaminantes. Para su

Especificaciones de construcción obra civil.

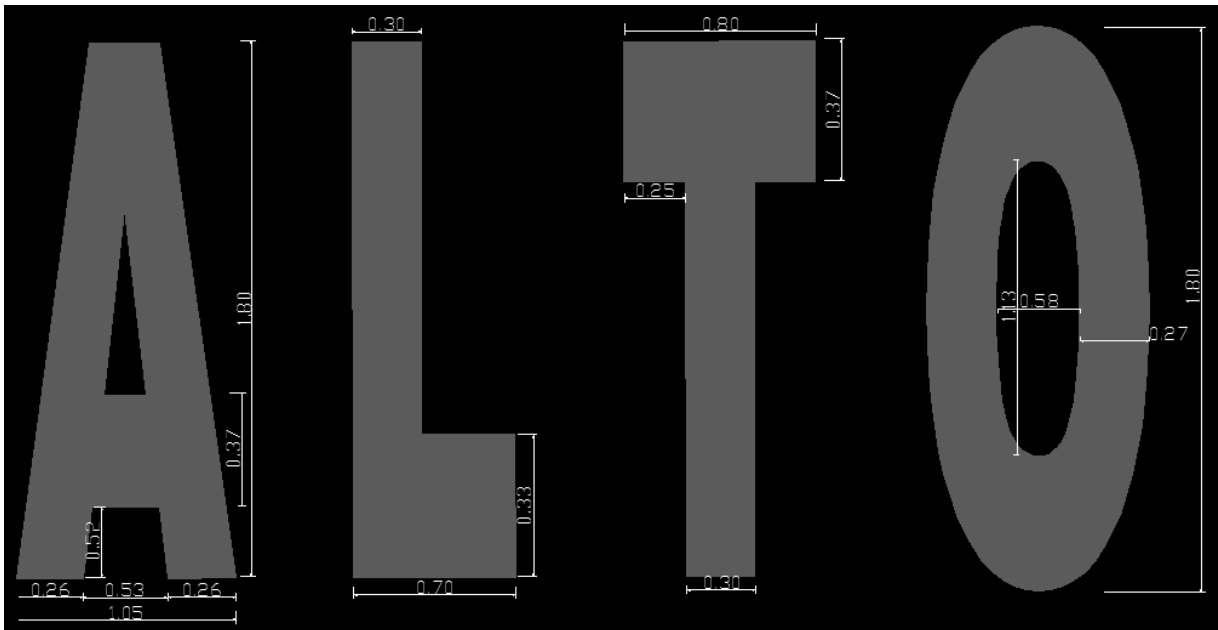
Nombre del concepto.	Clave
Suministro y aplicación de pintura tráfico base agua de alto rendimiento color blanco y amarillo en leyendas en el pavimento (alto velocidad máxima), incluye micro esfera de vidrio..	EP-10

limpieza se utilizara una barredora. No se permitirá la aplicación o colocación de marcas sobre la superficie que no hayan sido previamente aceptadas por la A.P.I.

Premarcado:

Cuando se trate de rayas, previo a su aplicación o colocación, se indicara su ubicación mediante un premarcado sobre el pavimento en los lugares señalados en el proyecto, marcando puntos de referencia, con la ayuda de equipo topográfico y un hilo guía.

En el caso de símbolos o letras, previo a su aplicación o colocación, se delinearán sus contornos para que cumplan con las dimensiones, ubicación y características establecidas en el proyecto.



	Nombre del concepto.	Clave
Especificaciones de construcción obra civil.	Suministro y aplicación de pintura tráfico base agua de alto rendimiento color blanco y amarillo en leyendas en el pavimento (alto velocidad máxima), incluye micro esfera de vidrio..	EP-10



APLICACIÓN DE LA PINTURA

Las marcas en el pavimento se aplicaran conforme a las dimensiones, características y colores establecidos en el proyecto o aprobados por la A.P.I., sobre los puntos premarcados o dentro de los contornos delineados.

Cuando se utilice pintura convencional, se aplicara la pintura definitiva sobre los puntos premarcados en el caso de rayas o dentro de los contornos previamente delineados cuando se trate de símbolos o letras, utilizando equipo autopropulsado. La película de pintura que se aplique será del tipo, ancho y espesor que indique el proyecto.

APLICACIÓN DE MICROESFERAS RETROREFLEJANTES

Amenos que el proyecto indique otra cosa o asi lo apruebe la A.P.I., sobre la película fresca se colocaran microesferas retroreflejantes. Cuando se utilice un equipo autopropulsado, la incorporación de las microesferas se hará en forma automática al momento de la aplicación de la pintura, la dosificación será la adecuada para proporcionar el coeficiente de retroreflexión mínimo establecido.

TIEMPO DE SECADO

Especificaciones de construcción obra civil.

Nombre del concepto.	Clave
Suministro y aplicación de pintura tráfico base agua de alto rendimiento color blanco y amarillo en leyendas en el pavimento (alto velocidad máxima), incluye micro esfera de vidrio..	EP-10

El tiempo de secado de la pintura, se determinara en obra, considerando las recomendaciones del fabricante y las condiciones ambientales en el sitio de los trabajos.

CONSERVACION DE LOS TRABAJOS

Es responsabilidad del contratista de obra la conservación de las marcas en el pavimento hasta que hayan sido recibidas por la A.P.I., junto con todo el tramo de carretera.

CALIDAD DE LA PINTURA:

Que las pinturas convencional, utilizada en la aplicación de las marcas, cumplan con las características establecidas como se indica en el primer párrafo de esta especificación en el apartado de ejecución

1.4 Tolerancias.

1.5 Medición y forma de pago.

La unidad de medida para fines de estimación y pago será la Pieza (PZA), P.U.O.T

1.6 Cargos incluidos en el precio unitario.

- a) Suministros de Materias Primas) (Pintura y Microesfera de Vidrio).
- b) Equipo y Personal Profesional y Capacitado.
- c) Limpieza del Área de Trabajo.
- d) Retiro de excedentes.
- e) Mano de obra, herramienta, equipo y todo lo necesario para la correcta ejecución de los trabajos del Concepto.
- f) Turnos nocturnos.
- g) Tiempos muertos, caídos
- h) Días domingos, festivos y días cuando haya liberación de áreas o disponibilidad por parte de operaciones en los muelles.
- i) Equipos de seguridad diurno y nocturno

1.7 Normatividad a cumplir.

- a) TT-P-1952E tipo I y II
- b) NMX-C-451-ONNCCE-2009 tipo I y II
- c) Norma de Referencia N-CMT-5-01-001/05

Especificaciones de construcción obra civil.

Nombre del concepto.	Clave
Suministro y aplicación de pintura tráfico base agua de alto rendimiento color negro y blanco en raya de 40cm intercalados a cada 40 cm, con Angulo de 45° en cebreado cruce FFCC.	EP-11



Especificación Particular.

	Nombre del concepto.	Clave
Especificaciones de construcción obra civil.	Suministro y aplicación de pintura tráfico base agua de alto rendimiento color negro y blanco en raya de 40cm intercalados a cada 40 cm, con Angulo de 45° en cebreado cruce FFCC.	EP-11

EP-11 Suministro y aplicación de pintura tráfico base agua de alto rendimiento color negro y blanco en raya de 40cm intercalados a cada 40 cm, con Angulo de 45° en cebreado cruce FFCC.

1.1 Descripción.

Las Marcas en el pavimento son el conjunto de rayas, símbolos y letras, que se pintan o colocan sobre el pavimento, que tienen por objeto delinear las características geométricas de las vialidades con el regular y canalizar el tránsito de vehículos y peatones, así como proporcionar información visual o auditivamente a los usuarios.

1.2 Disposiciones.

El Contratista deberá tomar las precauciones necesarias para evitar daños a terceros y/o a las propias instalaciones. En caso de presentarse éstos, las reparaciones correspondientes serán por cuenta del Contratista y a satisfacción del Representante de API, sin tener derecho a retribución por dichos trabajos.

El Contratista deberá efectuar limpieza permanente de las áreas de trabajo y se obliga a mantener una señalización adecuada para evitar accidentes, esta señalización deberá estar iluminada por la noche.

Cabe aclarar que el equipo y maquinaria que en su caso se propuesto por el Licitante, es el que este ultimo deberá suministrar y operar en caso de ser considerada su propuesta técnica-económica como ganadora del procedimiento de contratación que al efecto se llevase a cabo, debido a que el Contratista será el único responsable de la calidad de los trabajos. En caso de que este no cumpla con la calidad requerida, el Contratista se obliga a ejecutarlo nuevamente a satisfacción del Representante de la API.

En la formulación de la propuesta se deberá de tomar en consideración, que por ser área de transito de trailers y area para el almacenaje de contenedores, la misma permanecerá en operación, por lo que deberá de hacerse las consideraciones y previsiones necesarias para realizar los trabajos y evitar accidentes.

1.3 Ejecución.

La pintura de tráfico será de secado rápido base agua y debe presentar un secado al tacto de máximo 15 minutos; además debe ser capaz de resistir espesores de aplicación de hasta 0.50 mm en húmedo sin derrames de orilla o briseado por alta presión, en cumplimiento con las características indicadas en LA NORMATIVA.

Los licitantes deberán garantizar los requisitos de calidad necesarios para las pinturas, la microesfera, los botones y los botones reflejantes utilizados en el señalamiento horizontal, presentando un certificado de calidad (original y copia) de la pintura y de la microesfera, expedido por el proveedor del producto conforme a lo establecido en LA NORMA y en las Normas N·CMT·5·01·001/13 "Pinturas para Señalamiento Horizontal" y N·CMT·5·04/13 "Botones y Botones Reflejantes", de LA NORMATIVA.

Especificaciones de construcción obra civil.

Nombre del concepto.	Clave
Suministro y aplicación de pintura tráfico base agua de alto rendimiento color negro y blanco en raya de 40cm intercalados a cada 40 cm, con Angulo de 45° en cebreado cruce FFCC.	EP-11

EL CONTRATISTA debe garantizar por escrito a LA DEPENDENCIA la permanencia y la durabilidad de la reflectividad del señalamiento horizontal por seis (6) meses cumpliendo con los valores mínimos del coeficiente de reflexión establecidos en LA NORMA.

2.1.- PINTURA

Con el objetivo de identificar que la pintura utilizada tiene la calidad requerida para la ejecución de los trabajos, el licitante deberá presentar como parte de su propuesta técnica lo siguiente:

- Garantía emitida por el fabricante en la que establezca que la pintura cumple con todo lo indicado en LA NORMATIVA.
- Soporte documental con el que compruebe la acreditación del laboratorio que realizará las pruebas físico-químicas de la pintura base agua.

Composición

La pintura deberá estar formulada y elaborada con materiales de alta calidad, base agua y debe ser capaz de resistir altas temperaturas del ambiente y del camino sin mancharse, decolorarse o deformarse por efecto del tráfico.

Con el objetivo de identificar que la pintura utilizada contiene las propiedades y características requeridas, EL CONTRATISTA en presencia del Residente de Obra y del Proveedor, tomará muestras aleatorias a los lotes de pintura suministrada antes del inicio de los trabajos.

La obtención de la muestra se llevará a cabo conforme lo indicado en el Manual M·MMP·5·01·001/01 "Muestreo de Pinturas para Señalamiento Horizontal" de LA NORMATIVA. Se considerarán lotes de entrega o suministro de 4,000 litros o menos, envasados en recipientes de hasta 200 litros de capacidad, de los cuales se seleccionan aleatoriamente tres recipientes para ser muestreados. Para lotes mayores se tomará una muestra adicional por cada 400 litros o fracción.

De cada uno de los recipientes seleccionados previa homogeneización, se toman porciones con la cantidad necesaria para formar una muestra integral representativa del lote de aproximadamente 4 litros. Las muestras se tomarán en volumen tal, que al depositarse en el recipiente quede un 5% de espacio entre la superficie de la pintura y la tapa de cierre. El muestreo lo realizará un técnico con experiencia en muestreo, de preferencia con un ayudante.

De los recipientes seleccionados se toma una muestra testigo de 1 litro, la cual se identifica con el mismo número de lote y se conserva por lo menos durante 1 año, para el caso de requerirse un análisis de verificación.

Condición del envase.

Especificaciones de construcción obra civil.

Nombre del concepto.	Clave
Suministro y aplicación de pintura tráfico base agua de alto rendimiento color negro y blanco en raya de 40cm intercalados a cada 40 cm, con Angulo de 45° en cebreado cruce FFCC.	EP-11

La pintura no debe demostrar ninguna evidencia de crecimiento biológico o corrosión del envase. La pintura deberá presentar a la vista una consistencia homogénea libre de grumos, espuma persistente o burbujas de aire; en caso de ser necesario, solo se deberá utilizar un ligero mezclado manual.

Vida útil

Cuando la pintura esté almacenada por un periodo de treinta días, debe estar en un estado homogéneo, sin natas, cuaje, decantado difícil o apelmazamiento que no pueda ser remezclado fácilmente.

EL CONTRATISTA deberá prever que no se tomen muestras a recipientes abiertos o que tengan señales de derrame o en proceso de descomposición.

A las muestras se le aplicarán pruebas físico-químicas en un laboratorio acreditado, con las que se certifique que la pintura cumple con lo indicado en la norma N-CMT-5-01-001/13 "Pinturas para Señalamiento Horizontal", de acuerdo con las siguientes características y valores mínimos indicados en la Tabla 1.

TABLA 1.- Características de las pinturas base agua, para señalamiento horizontal, antes de su aplicación

CARACTERÍSTICAS [1]	VALOR PINTURA BASE AGUA
Porcentaje de pigmento en peso %	60 mínimo
Sólidos por volumen, %	58 mínimo
Sólidos por peso, %	75 mínimo
Viscosidad	80-90 KU
Densidad (g/ml)	1.470-1.620
Tiempo de secado, en minutos	
• Al tacto, mínimo	10
• Duro, máximo	60
V.O.C.	Menor a 100 g/L

2.2.- MICROESFERA TIPO I

Los medios reflectivos serán a base microesferas de vidrio Tipo I, para sembrado en superficie durante la aplicación de la pintura y deben cumplir con lo indicado en la Norma N-CMT-5-01-001/13, así como lo indicado en los presentes términos de referencia.

Dosificación

Especificaciones de construcción obra civil.

Nombre del concepto.	Clave
Suministro y aplicación de pintura tráfico base agua de alto rendimiento color negro y blanco en raya de 40cm intercalados a cada 40 cm, con Angulo de 45° en cebreado cruce FFCC.	EP-11

La cantidad de esferas de vidrio en la película de pintura en húmedo será la que se indica en la tabla siguiente:

Cantidad de esferas de vidrio en la película de pintura en húmedo

Tipo de pintura	Espesor de la película de pintura en húmedo (mm)	Cantidad de microesferas tipo I sembradas, mínimo kg/m ²
Base agua	0.45	0.45

Con objeto de incrementar la duración de la reflectividad, para los trabajos objeto de la presente licitación EL CONTRATISTA deberá considerar un **espesor promedio de pintura de 0.45 mm, con una tolerancia de ±5%**, así como una dosificación de **0.45 kg/m² de microesferas sembradas**.

En cualquier momento, la Secretaría puede verificar que el material suministrado, antes y después de su aplicación, cumpla con cualquiera de los requisitos de calidad establecidos en LA NORMATIVA y en estos términos de referencia, siendo motivo de rechazo de los trabajos el incumplimiento de cualquiera de ellos.

Para la verificación de los requisitos de calidad de la microesfera de vidrio, se deberá tomar una muestra considerando lo establecido en la cláusula 122-02.4 de las Especificaciones Generales de Construcción, Parte Novena, Libro Cuarto, de la extinta Secretaría de Asentamientos Humanos y Obras Públicas.

Si en la ejecución del trabajo y a juicio de la Dependencia, los materiales presentan deficiencias respecto a las características establecidas como se indican en el primer párrafo de esta especificación, se suspenderá inmediatamente el trabajo en tanto que el contratista de Obra los corrija por su cuenta y costo. Los atrasos en el programa de ejecución detallado por concepto y ubicación, que por motivo se ocasionen, serán imputables al contratista de obra.

Equipo autopropulsado para la aplicación de pintura:

Maquina pintarrayas autopropulsada, con dispositivos que permitan ajustar la cantidad de pintura y el ancho de película que se aplique, con mecanismos que regulen automáticamente la intermitencia de rayas y la dosificación de microesferas retroreflejantes.

Barredora Mecánica:

La barredora mecánica que se utilicen para la limpieza de las superficies tendrá una escoba rotatoria con filamentos de material adecuado según la superficie por barrer y podrán ser remolcadas o autopropulsadas.

Transporte y Almacenamiento:

EL transporte y almacenamiento de todos los materiales son responsabilidad exclusiva del Contratista de Obra y los realizara de tal forma que no sufran alteraciones que ocasionen deficiencias en la calidad de la obra, tomando en cuenta lo establecido en la Norma N.CMT.5.01.001. Se sujetaran en lo que corresponda, a las leyes y reglamentos de protección ecológica vigentes.

TRABAJOS PREVIOS

Limpieza:

Inmediatamente antes de iniciar los trabajos, la superficie sobre la que se aplicaran o colocaran las marcas estará limpia, totalmente seca y exenta de aceites, grasas, pintura desprendida o en mal estado y cualquier otro tipo de contaminantes. Para su

Especificaciones de construcción obra civil.

Nombre del concepto.	Clave
Suministro y aplicación de pintura tráfico base agua de alto rendimiento color negro y blanco en raya de 40cm intercalados a cada 40 cm, con Angulo de 45° en cebreado cruce FFCC.	EP-11

limpieza se utilizara una barredora. No se permitirá la aplicación o colocación de marcas sobre la superficie que no hayan sido previamente aceptadas por la A.P.I.

Premarcado:

Cuando se trate de rayas, previo a su aplicación o colocación, se indicara su ubicación mediante un premarcado sobre el pavimento en los lugares señalados en el proyecto, marcando puntos de referencia, con la ayuda de equipo topográfico y un hilo guía.

En el caso de símbolos o letras, previo a su aplicación o colocación, se delinearán sus contornos para que cumplan con las dimensiones, ubicación y características establecidas en el proyecto.



APLICACIÓN DE LA PINTURA

Las marcas en el pavimento se aplicaran conforme a las dimensiones, características y colores establecidos en el proyecto o aprobados por la A.P.I., sobre los puntos premarcados o dentro de los contornos delineados.

Cuando se utilice pintura convencional, se aplicara la pintura definitiva sobre los puntos premarcados en el caso de rayas o dentro de los contornos previamente delineados cuando se trate de símbolos o letras, utilizando equipo autopropulsado. La película de pintura que se aplique será del tipo, ancho y espesor que indique el proyecto.

APLICACIÓN DE MICROESFERAS RETROREFLEJANTES

Amenos que el proyecto indique otra cosa o así lo apruebe la A.P.I., sobre la película fresca se colocaran microesferas retroreflejantes. Cuando se utilice un equipo autopropulsado, la incorporación de las microesferas se hará en forma automática al momento de la aplicación de la pintura, la dosificación será la adecuada para proporcionar el coeficiente de retroreflexión mínimo establecido.

Especificaciones de construcción obra civil.

Nombre del concepto.	Clave
Suministro y aplicación de pintura tráfico base agua de alto rendimiento color negro y blanco en raya de 40cm intercalados a cada 40 cm, con Angulo de 45° en cebreado cruce FFCC.	EP-11

TIEMPO DE SECADO

El tiempo de secado de la pintura, se determinara en obra, considerando las recomendaciones del fabricante y las condiciones ambientales en el sitio de los trabajos.

CONSERVACION DE LOS TRABAJOS

Es responsabilidad del contratista de obra la conservación de las marcas en el pavimento hasta que hayan sido recibidas por la A.P.I., junto con todo el tramo de carretera.

CALIDAD DE LA PINTURA:

Que las pinturas convencional, utilizada en la aplicación de las marcas, cumplan con las características establecidas como se indica en el primer párrafo de esta especificación en el apartado de ejecución

1.4 Tolerancias.

1.5 Medición y forma de pago.

La unidad de medida para fines de estimación y pago será el metro cuadrado (M2) con aproximación de 2 decimales, P.U.O.T

1.6 Cargos incluidos en el precio unitario.

- a) Suministros de Materias Primas) (Pintura y Microesfera de vidrio para Impacto).
- b) Equipo y Personal Profesional y Capacitado.
- c) Limpieza del Área de Trabajo.
- d) Retiro de excedentes.
- e) Mano de obra, herramienta, equipo y todo lo necesario para la correcta ejecución de los trabajos del Concepto.
- f) Turnos nocturnos.
- g) Tiempos muertos, caídos.
- h) Días domingos, festivos y días cuando haya liberación de áreas o disponibilidad por parte de operaciones en los muelles.
- i) Equipos de seguridad diurno y nocturno.

1.7 Normatividad a cumplir.

- a) TT-P-1952E tipo I y II
- b) NMX-C-451-ONNCCE-2009 tipo I y II
- c) Norma de Referencia N-CMT-5-01-001/05

Especificaciones de construcción obra civil.

Nombre del concepto.	Clave
Limpieza, destacado, rebabeado y aplicación de fondo primario base agua resistente a la intemperie consiste en: desprendimiento de cascara de pintura antigua en mal estado, cardeado, rebabeado y aplicación de fondo (blanco o gris claro), base agua, para recibir pintura tipo tráfico, retiro de material producto de la limpieza.	EP-12



Especificación Particular.

Especificaciones de construcción obra civil.

Nombre del concepto.	Clave
Limpieza, destecado, rebabeado y aplicación de fondo primario base agua resistente a la intemperie consiste en: desprendimiento de cascaras de pintura antigua en mal estado, cardeado, rebabeado y aplicación de fondo (blanco o gris claro), base agua, para recibir pintura tipo tráfico, retiro de material producto de la limpieza.	EP-12

EP-12 Limpieza, destecado, rebabeado y aplicación de fondo primario base agua resistente a la intemperie consiste en: desprendimiento de cascaras de pintura antigua en mal estado, cardeado, rebabeado y aplicación de fondo (blanco o gris claro), base agua, para recibir pintura tipo tráfico, retiro de material producto de la limpieza.

1.1 Descripción.

Limpieza, destecado, rebabeado y aplicación de fondo primario base agua resistente a la intemperie consiste en: desprendimiento de cascaras de pintura antigua en mal estado, cardeado, rebabeado y aplicación de fondo (blanco o gris claro), base agua, para recibir pintura tipo tráfico, retiro de material producto de la limpieza.

1.2 Disposiciones.

El Contratista deberá tomar las precauciones necesarias para evitar daños a terceros y/o a las propias instalaciones. En caso de presentarse éstos, las reparaciones correspondientes serán por cuenta del Contratista y a satisfacción del Representante de API, sin tener derecho a retribución por dichos trabajos.

El Contratista deberá efectuar limpieza permanente de las áreas de trabajo y se obliga a mantener una señalización adecuada para evitar accidentes, esta señalización deberá estar iluminada por la noche.

Cabe aclarar que el equipo y maquinaria que en su caso se propuesto por el Licitante, es el que este ultimo deberá suministrar y operar en caso de ser considerada su propuesta técnica-económica como ganadora del procedimiento de contratación que al efecto se llevase a cabo, debido a que el Contratista será el único responsable de la calidad de los trabajos. En caso de que este no cumpla con la calidad requerida, el Contratista se obliga a ejecutarlo nuevamente a satisfacción del Representante de la API.

En la formulación de la propuesta se deberá de tomar en consideración, que por ser área de transito de trailers y area para el almacenaje de contenedores, la misma permanecerá en operación, por lo que deberá de hacerse las consideraciones y previsiones necesarias para realizar los trabajos y evitar accidentes.

1.3 Ejecución.

El fondo primario será base agua y debe presentar un secado al tacto de máximo 30 minutos; además debe ser resistente a la intemperie.

Los licitantes deberán garantizar los requisitos de calidad necesarios para el fondo primario utilizados en el señalamiento horizontal, presentando un certificado de calidad (original y copia) del fondo primario, expedido por el proveedor del producto conforme a lo establecido en LA NORMA.

Especificaciones de construcción obra civil.

Nombre del concepto.	Clave
Limpieza, destacado, rebabeado y aplicación de fondo primario base agua resistente a la intemperie consiste en: desprendimiento de cascara de pintura antigua en mal estado, cardeado, rebabeado y aplicación de fondo (blanco o gris claro), base agua, para recibir pintura tipo tráfico, retiro de material producto de la limpieza.	EP-12

2.1.- Fondo primario

Con el objetivo de identificar que el fondo sellador base agua utilizada tiene la calidad requerida para la ejecución de los trabajos, el licitante deberá presentar como parte de su propuesta técnica lo siguiente:

- Garantía emitida por el fabricante en la que establezca que el fondo sellador cumple con todo lo indicado en LA NORMATIVA.

Composición

El fondo sellador primario base agua deberá estar formulada y elaborada con materiales de alta calidad y debe ser capaz de resistir altas temperaturas del ambiente.

TABLA 1.- Características del fondo sellador primario base agua, para señalamiento horizontal, antes de su aplicación

CARACTERÍSTICAS ^[1]	VALOR SELLADOR PRIMARIO BASE AGUA
Sólidos por peso %	64 +- 3 ASTM D 1644
Sólidos por volumen, %	27.0 +- 3 Calculado por formula
Viscosidad	40,000-65,000 Centipoise ASTM D 2196
Ph	8.5 +- 0.5 ASTM D E70
Tiempo de secado, en minutos <ul style="list-style-type: none"> Al tacto, mínimo Secado total, máximo 	30 Minutos 24 hrs.

Si en la ejecución del trabajo y a juicio de la Dependencia, los materiales presentan deficiencias respecto a las características establecidas como se indican en el primer párrafo de esta especificación, se suspenderá inmediatamente el trabajo en tanto que el contratista de Obra los corrija por su cuenta y costo. Los atrasos en el programa de ejecución detallado por concepto y ubicación, que por motivo se ocasionen, serán imputables al contratista de obra.

Especificaciones de construcción obra civil.

Nombre del concepto.	Clave
Limpieza, destacado, rebabeado y aplicación de fondo primario base agua resistente a la intemperie consiste en: desprendimiento de cascara de pintura antigua en mal estado, cardeado, rebabeado y aplicación de fondo (blanco o gris claro), base agua, para recibir pintura tipo tráfico, retiro de material producto de la limpieza.	EP-12

Método de aplicación del fondo sellador:

Aplicación con cepillo de cerdas suaves una mano de fondeo sellador cubriendo las fisuras de las superficies, dejar secar una hora antes de aplicar la segunda mano.

Transporte y Almacenamiento:

EL transporte y almacenamiento de todos los materiales son responsabilidad exclusiva del Contratista de Obra y los realizara de tal forma que no sufran alteraciones que ocasionen deficiencias en la calidad de la obra, tomando en cuenta lo establecido en la Norma N.CMT.5.01.001. Se sujetaran en lo que corresponda, a las leyes y reglamentos de protección ecológica vigentes.

TRABAJOS PREVIOS

Limpieza, destacado y rebabeado:

Se iniciaran los trabajos procediendo a la limpieza de la superficie sobre la que se aplicaran el fondo primario para que se encuentre limpia, totalmente seca y exenta de aceites, grasas, pintura desprendida o en mal estado y cualquier otro tipo de contaminantes. Para su limpieza se procederá al desprendimiento de cascara de pintura antigua en mal estado, cardeado, rebabeado, hasta que la superficie esté libre de polvo, grasa y pintura vieja, para posteriormente poder aplicar el fondo sellador primario.

APLICACIÓN DEL FONDO SELLADOR PRIMARIO

El fondo sellador primario se aplicara conforme a las dimensiones y características establecidos en el proyecto o aprobados por la A.P.I.

TIEMPO DE SECADO

El tiempo de secado del fondo sellador primario, se determinara en obra, considerando las recomendaciones del fabricante y las condiciones ambientales en el sitio de los trabajos.

CALIDAD DEL FONDO SELLADOR PRIMARIO:

Que el fondo sellador primario, utilizada en la aplicación de las marcas, cumplan con las características establecidas como se indica en el primer párrafo de esta especificación en el apartado de ejecución

1.4 Tolerancias.

1.5 Medición y forma de pago.

La unidad de medida para fines de estimación y pago será el metro lineal (ML) con aproximación de 2 decimales, P.U.O.T

1.6 Cargos incluidos en el precio unitario.

Especificaciones de construcción obra civil.

Nombre del concepto.	Clave
Limpieza, destacado, rebabeado y aplicación de fondo primario base agua resistente a la intemperie consiste en: desprendimiento de cascara de pintura antigua en mal estado, cardeado, rebabeado y aplicación de fondo (blanco o gris claro), base agua, para recibir pintura tipo tráfico, retiro de material producto de la limpieza.	EP-12

- a) Suministros de Materias Primas) (Fondo primario).
- b) Equipo y Personal Profesional y Capacitado.
- c) Limpieza del Área de Trabajo.
- d) Retiro de excedentes.
- e) Mano de obra, herramienta, equipo y todo lo necesario para la correcta ejecución de los trabajos del Concepto.
- f) Turnos nocturnos
- g) Tiempos muertos, caídos
- h) Días domingos, festivos y días cuando haya liberación de áreas o disponibilidad por parte de operaciones en los muelles.
- i) Equipos de seguridad diurno y nocturno.

1.7 Normatividad a cumplir.

- a) N.CMT.5.01.001

Especificaciones de construcción obra civil.

Nombre del concepto.	Clave
suministro y aplicación de pintura tráfico base agua de alto rendimiento color amarillo para señalamiento de tráfico de 10 cm en raya continua perimetral (camellón), color blanco en raya discontinua central y raya continua de acotamiento, marcas en pavimento incluye: trazo, limpieza, micro esfera de vidrio.	EP-013



Especificación Particular.

Especificaciones de construcción obra civil.

Nombre del concepto.	Clave
suministro y aplicación de pintura tráfico base agua de alto rendimiento color amarillo para señalamiento de tráfico de 10 cm en raya continua perimetral (camellón), color blanco en raya discontinua central y raya continua de acotamiento, marcas en pavimento incluye: trazo, limpieza, micro esfera de vidrio.	EP-013

EP-13 suministro y aplicación de pintura tráfico base agua de alto rendimiento color amarillo para señalamiento de tráfico de 10 cm en raya continua perimetral (camellón), color blanco en raya discontinua central y raya continua de acotamiento, marcas en pavimento incluye: trazo, limpieza, micro esfera de vidrio.

1.1 Descripción.

Las Marcas en el pavimento son el conjunto de rayas, símbolos y letras, que se pintan o colocan sobre el pavimento, que tienen por objeto delinear las características geométricas de las vialidades con el regular y canalizar el tránsito de vehículos y peatones, así como proporcionar información visual o auditivamente a los usuarios.

1.2 Disposiciones.

El Contratista deberá tomar las precauciones necesarias para evitar daños a terceros y/o a las propias instalaciones. En caso de presentarse éstos, las reparaciones correspondientes serán por cuenta del Contratista y a satisfacción del Representante de API, sin tener derecho a retribución por dichos trabajos.

El Contratista deberá efectuar limpieza permanente de las áreas de trabajo y se obliga a mantener una señalización adecuada para evitar accidentes, esta señalización deberá estar iluminada por la noche.

Cabe aclarar que el equipo y maquinaria que en su caso se propuesto por el Licitante, es el que este ultimo deberá suministrar y operar en caso de ser considerada su propuesta técnica-económica como ganadora del procedimiento de contratación que al efecto se llevase a cabo, debido a que el Contratista será el único responsable de la calidad de los trabajos. En caso de que este no cumpla con la calidad requerida, el Contratista se obliga a ejecutarlo nuevamente a satisfacción del Representante de la API.

En la formulación de la propuesta se deberá de tomar en consideración, que por ser área de transito de trailers y area para el almacenaje de contenedores, la misma permanecerá en operación, por lo que deberá de hacerse las consideraciones y previsiones necesarias para realizar los trabajos y evitar accidentes.

1.3 Ejecución.

La pintura de tráfico será de secado rápido base agua y debe presentar un secado al tacto de máximo 15 minutos; además debe ser capaz de resistir espesores de aplicación de hasta 0.50 mm en húmedo sin derrames de orilla o briseado por alta presión, en cumplimiento con las características indicadas en LA NORMATIVA.

Los licitantes deberán garantizar los requisitos de calidad necesarios para las pinturas, la microesfera, los botones y los botones reflejantes utilizados en el señalamiento horizontal, presentando un certificado de calidad (original y copia) de la pintura y de la microesfera, expedido por el proveedor del producto conforme a lo establecido en LA NORMA y en las Normas N-CMT-5-01-001/13 "Pinturas para Señalamiento Horizontal" y N-CMT-5-04/13 "Botones y Botones Reflejantes",

Especificaciones de construcción obra civil.

Nombre del concepto.	Clave
suministro y aplicación de pintura tráfico base agua de alto rendimiento color amarillo para señalamiento de tráfico de 10 cm en raya continua perimetral (camellón), color blanco en raya discontinua central y raya continua de acotamiento, marcas en pavimento incluye: trazo, limpieza, micro esfera de vidrio.	EP-013

de LA NORMATIVA.

EL CONTRATISTA debe garantizar por escrito a LA DEPENDENCIA la permanencia y la durabilidad de la reflectividad del señalamiento horizontal por seis (6) meses cumpliendo con los valores mínimos del coeficiente de reflexión establecidos en LA NORMA.

2.1.- PINTURA

Con el objetivo de identificar que la pintura utilizada tiene la calidad requerida para la ejecución de los trabajos, el licitante deberá presentar como parte de su propuesta técnica lo siguiente:

- Garantía emitida por el fabricante en la que establezca que la pintura cumple con todo lo indicado en LA NORMATIVA.
- Soporte documental con el que compruebe la acreditación del laboratorio que realizará las pruebas físico-químicas de la pintura base agua.

Composición

La pintura deberá estar formulada y elaborada con materiales de alta calidad, base agua y debe ser capaz de resistir altas temperaturas del ambiente y del camino sin mancharse, decolorarse o deformarse por efecto del tráfico.

Con el objetivo de identificar que la pintura utilizada contiene las propiedades y características requeridas, EL CONTRATISTA en presencia del Residente de Obra y del Proveedor, tomará muestras aleatorias a los lotes de pintura suministrada antes del inicio de los trabajos.

La obtención de la muestra se llevará a cabo conforme lo indicado en el Manual M·MMP-5-01-001/01 "Muestreo de Pinturas para Señalamiento Horizontal" de LA NORMATIVA. Se considerarán lotes de entrega o suministro de 4,000 litros o menos, envasados en recipientes de hasta 200 litros de capacidad, de los cuales se seleccionan aleatoriamente tres recipientes para ser muestreados. Para lotes mayores se tomará una muestra adicional por cada 400 litros o fracción.

De cada uno de los recipientes seleccionados previa homogeneización, se toman porciones con la cantidad necesaria para formar una muestra integral representativa del lote de aproximadamente 4 litros. Las muestras se tomarán en volumen tal, que al depositarse en el recipiente quede un 5% de espacio entre la superficie de la pintura y la tapa de cierre. El muestreo lo realizará un técnico con experiencia en muestreo, de preferencia con un ayudante.

De los recipientes seleccionados se toma una muestra testigo de 1 litro, la cual se identifica con el mismo número de lote y se conserva por lo menos durante 1 año, para el caso de requerirse un análisis de verificación.

Especificaciones de construcción obra civil.

Nombre del concepto.	Clave
suministro y aplicación de pintura tráfico base agua de alto rendimiento color amarillo para señalamiento de tráfico de 10 cm en raya continua perimetral (camellón), color blanco en raya discontinua central y raya continua de acotamiento, marcas en pavimento incluye: trazo, limpieza, micro esfera de vidrio.	EP-013

Condición del envase.

La pintura no debe demostrar ninguna evidencia de crecimiento biológico o corrosión del envase. La pintura deberá presentar a la vista una consistencia homogénea libre de grumos, espuma persistente o burbujas de aire; en caso de ser necesario, solo se deberá utilizar un ligero mezclado manual.

Vida útil

Cuando la pintura esté almacenada por un periodo de treinta días, debe estar en un estado homogéneo, sin natas, cuaje, decantado difícil o apelmazamiento que no pueda ser remezclado fácilmente.

EL CONTRATISTA deberá prever que no se tomen muestras a recipientes abiertos o que tengan señales de derrame o en proceso de descomposición.

A las muestras se le aplicarán pruebas físico-químicas en un laboratorio acreditado, con las que se certifique que la pintura cumple con lo indicado en la norma N-CMT-5-01-001/13 "Pinturas para Señalamiento Horizontal", de acuerdo con las siguientes características y valores mínimos indicados en la Tabla 1.

TABLA 1.- Características de las pinturas base agua, para señalamiento horizontal, antes de su aplicación

CARACTERÍSTICAS ⁽¹⁾	VALOR PINTURA BASE AGUA
Porcentaje de pigmento en peso %	60 mínimo
Sólidos por volumen, %	58 mínimo
Sólidos por peso, %	75 mínimo
Viscosidad	80-90 KU
Densidad (g/ml)	1.470-1.620
Tiempo de secado, en minutos	
• Al tacto, mínimo	10
• Duro, máximo	60
V.O.C.	Menor a 100 g/L

2.2.- MICROESFERA TIPO I

Los medios reflectivos serán a base microesferas de vidrio Tipo I, para sembrado en superficie durante la aplicación de la pintura y deben cumplir con lo indicado en la Norma N-CMT-5-01-001/13, así como lo indicado en los presentes términos

Especificaciones de construcción obra civil.

Nombre del concepto.	Clave
suministro y aplicación de pintura tráfico base agua de alto rendimiento color amarillo para señalamiento de tráfico de 10 cm en raya continua perimetral (camellón), color blanco en raya discontinua central y raya continua de acotamiento, marcas en pavimento incluye: trazo, limpieza, micro esfera de vidrio.	EP-013

de referencia.

Dosificación

La cantidad de esferas de vidrio en la película de pintura en húmedo será la que se indica en la tabla siguiente:

Cantidad de esferas de vidrio en la película de pintura en húmedo

Tipo de pintura	Espesor de la película de pintura en húmedo (mm)	Cantidad de microesferas tipo I sembradas, mínimo kg/m ²
Base agua	0.45	0.45

Con objeto de incrementar la duración de la reflectividad, para los trabajos objeto de la presente licitación EL CONTRATISTA deberá considerar un **espesor promedio de pintura de 0.45 mm, con una tolerancia de ±5%**, así como una dosificación de **0.45 kg/m² de microesferas sembradas**.

En cualquier momento, la Secretaría puede verificar que el material suministrado, antes y después de su aplicación, cumpla con cualquiera de los requisitos de calidad establecidos en LA NORMATIVA y en estos términos de referencia, siendo motivo de rechazo de los trabajos el incumplimiento de cualquiera de ellos.

Para la verificación de los requisitos de calidad de la microesfera de vidrio, se deberá tomar una muestra considerando lo establecido en la cláusula 122-02.4 de las Especificaciones Generales de Construcción, Parte Novena, Libro Cuarto, de la extinta Secretaría de Asentamientos Humanos y Obras Públicas.

Si en la ejecución del trabajo y a juicio de la Dependencia, los materiales presentan deficiencias respecto a las características establecidas como se indican en el primer párrafo de esta especificación, se suspenderá inmediatamente el trabajo en tanto que el contratista de Obra los corrija por su cuenta y costo. Los atrasos en el programa de ejecución detallado por concepto y ubicación, que por motivo se ocasionen, serán imputables al contratista de obra.

Equipo autopulsado para la aplicación de pintura:

Maquina pintarrayas autopulsada, con dispositivos que permitan ajustar la cantidad de pintura y el ancho de película que se aplique, con mecanismos que regulen automáticamente la intermitencia de rayas y la dosificación de microesferas retroreflejantes.

Barredora Mecánica:

La barredora mecánica que se utilicen para la limpieza de las superficies tendrá una escoba rotatoria con filamentos de material adecuado según la superficie por barrer y podrán ser remolcadas o autopulsadas.

Transporte y Almacenamiento:

EL transporte y almacenamiento de todos los materiales son responsabilidad exclusiva del Contratista de Obra y los realizara de

Especificaciones de construcción obra civil.

Nombre del concepto.	Clave
suministro y aplicación de pintura tráfico base agua de alto rendimiento color amarillo para señalamiento de tráfico de 10 cm en raya continua perimetral (camellón), color blanco en raya discontinua central y raya continua de acotamiento, marcas en pavimento incluye: trazo, limpieza, micro esfera de vidrio.	EP-013

tal forma que no sufran alteraciones que ocasionen deficiencias en la calidad de la obra, tomando en cuenta lo establecido en la Norma N.CMT.5.01.001. Se sujetaran en lo que corresponda, a las leyes y reglamentos de protección ecológica vigentes.

TRABAJOS PREVIOS

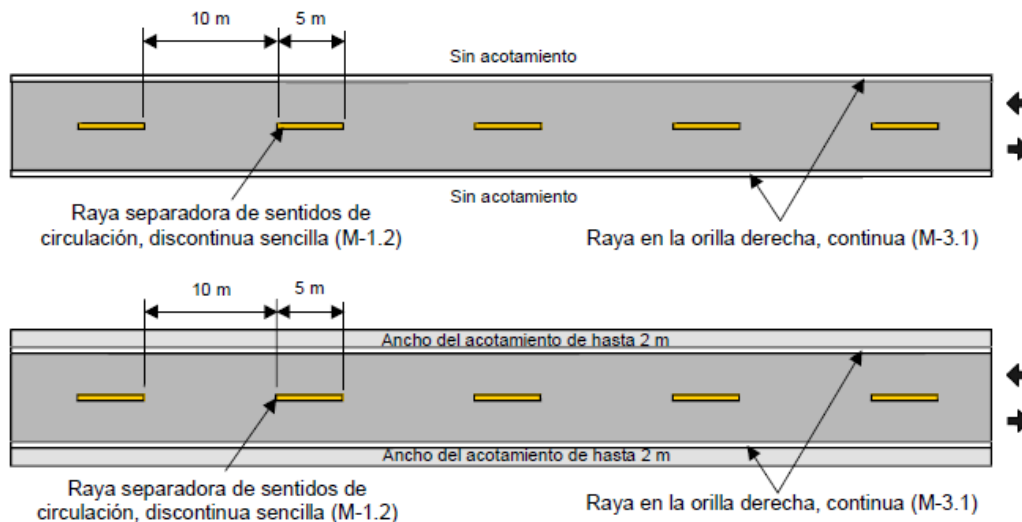
Limpeza:

Inmediatamente antes de iniciar los trabajos, la superficie sobre la que se aplicaran o colocaran las marcas estará limpia, totalmente seca y exenta de aceites, grasas, pintura desprendida o en mal estado y cualquier otro tipo de contaminantes. Para su limpieza se utilizara una barredora. No se permitirá la aplicación o colocación de marcas sobre la superficie que no hayan sido previamente aceptadas por la A.P.I.

Premarcado:

Cuando se trate de rayas, previo a su aplicación o colocación, se indicara su ubicación mediante un premarcado sobre el pavimento en los lugares señalados en el proyecto, marcando puntos de referencia, con la ayuda de equipo topográfico y un hilo guía.

En el caso de símbolos o letras, previo a su aplicación o colocación, se delinearán sus contornos para que cumplan con las dimensiones, ubicación y características establecidas en el proyecto.



APLICACIÓN DE LA PINTURA

Las marcas en el pavimento se aplicaran conforme a las dimensiones, características y colores establecidos en el proyecto o aprobados por la A.P.I., sobre los puntos premarcados o dentro de los contornos delineados.

Cuando se utilice pintura convencional, se aplicara la pintura definitiva sobre los puntos premarcados en el caso de rayas o dentro de los contornos previamente delineados cuando se trate de símbolos o letras, utilizando equipo autopropulsado. La película de pintura que se aplique será del tipo, ancho y espesor que indique el proyecto.

Especificaciones de construcción obra civil.

Nombre del concepto.	Clave
suministro y aplicación de pintura tráfico base agua de alto rendimiento color amarillo para señalamiento de tráfico de 10 cm en raya continua perimetral (camellón), color blanco en raya discontinua central y raya continua de acotamiento, marcas en pavimento incluye: trazo, limpieza, micro esfera de vidrio.	EP-013

APLICACIÓN DE MICROESFERAS RETROREFLEJANTES

Amenos que el proyecto indique otra cosa o así lo apruebe la A.P.I., sobre la película fresca se colocaran microesferas retroreflejantes. Cuando se utilice un equipo autopulsado, la incorporación de las microesferas se hará en forma automática al momento de la aplicación de la pintura, la dosificación será la adecuada para proporcionar el coeficiente de retroreflexión mínimo establecido.

TIEMPO DE SECADO

El tiempo de secado de la pintura, se determinara en obra, considerando las recomendaciones del fabricante y las condiciones ambientales en el sitio de los trabajos.

CONSERVACION DE LOS TRABAJOS

Es responsabilidad del contratista de obra la conservación de las marcas en el pavimento hasta que hayan sido recibidas por la A.P.I., junto con todo el tramo de carretera.

CALIDAD DE LA PINTURA:

Que las pinturas convencional, utilizada en la aplicación de las marcas, cumplan con las características establecidas como se indica en el primer párrafo de esta especificación en el apartado de ejecución

1.4 Tolerancias.

1.5 Medición y forma de pago.

La unidad de medida para fines de estimación y pago será el metro lineal (ML) con aproximación de 2 decimales, P.U.O.T

1.6 Cargos incluidos en el precio unitario.

- a) Trazo del área previo a la aplicación de la pintura
- b) Limpieza, barrido, sopladora, hidrolavado karcher
- c) suministros de Materias Primas (Pintura y Microesfera de vidrio para Impacto)
- d) Equipo y Personal Profesional y Capacitado
- e) Limpieza del Área de Trabajo
- f) Retiro de excedentes.
- g) Mano de obra, herramienta, equipo y todo lo necesario para la correcta ejecución de los trabajos del Concepto.
- h) Turnos nocturnos
- i) Tiempos muertos, caídos
- j) Días domingos, festivos y días cuando haya liberación de áreas o disponibilidad por parte de operaciones en los muelles.
- k) Equipos de seguridad diurno y nocturno

Especificaciones de construcción obra civil.

Nombre del concepto.	Clave
suministro y aplicación de pintura tráfico base agua de alto rendimiento color amarillo para señalamiento de tráfico de 10 cm en raya continua perimetral (camellón), color blanco en raya discontinua central y raya continua de acotamiento, marcas en pavimento incluye: trazo, limpieza, micro esfera de vidrio.	EP-013

1.7 Normatividad a cumplir.

- a) TT-P-1952E tipo I y II
- b) NMX-C-451-ONNCCE-2009 tipo I y II
- c) Norma de Referencia N-CMT-5-01-001/05

	Nombre del concepto.	Clave
Especificaciones de construcción obra civil.	Suministro y aplicación de pintura tráfico tipo "vía color" color verde con micro esfera de vidrio para su reflectividad a razón de 700 gramos/litro en área del helipuerto del edificio del "CUMAR".	EP-014



Especificación Particular.

Especificaciones de construcción obra civil.

Nombre del concepto.	Clave
Suministro y aplicación de pintura tráfico tipo "vía color" color verde con micro esfera de vidrio para su reflectividad a razón de 700 gramos/litro en área del helipuerto del edificio del "CUMAR".	EP-014

EP-014 Suministro y aplicación de pintura tráfico tipo "vía color" color verde con micro esfera de vidrio para su reflectividad a razón de 700 gramos/litro en área del helipuerto del edificio del "CUMAR".

1.1 Descripción.

Las Marcas en el pavimento son el conjunto de rayas, símbolos y letras, que se pintan o colocan sobre el pavimento, que tienen por objeto delinear las características geométricas de las vialidades con el regular y canalizar el tránsito de vehículos y peatones, así como proporcionar información visual o auditivamente a los usuarios.

1.2 Disposiciones.

El Contratista deberá tomar las precauciones necesarias para evitar daños a terceros y/o a las propias instalaciones. En caso de presentarse éstos, las reparaciones correspondientes serán por cuenta del Contratista y a satisfacción del Representante de API, sin tener derecho a retribución por dichos trabajos.

El Contratista deberá efectuar limpieza permanente de las áreas de trabajo y se obliga a mantener una señalización adecuada para evitar accidentes, esta señalización deberá estar iluminada por la noche.

Cabe aclarar que el equipo y maquinaria que en su caso se propuesto por el Licitante, es el que este ultimo deberá suministrar y operar en caso de ser considerada su propuesta técnica-económica como ganadora del procedimiento de contratación que al efecto se llevase a cabo, debido a que el Contratista será el único responsable de la calidad de los trabajos. En caso de que este no cumpla con la calidad requerida, el Contratista se obliga a ejecutarlo nuevamente a satisfacción del Representante de la API.

En la formulación de la propuesta se deberá de tomar en consideración, que por ser área de transito de trailers y area para el almacenaje de contenedores, la misma permanecerá en operación, por lo que deberá de hacerse las consideraciones y previsiones necesarias para realizar los trabajos y evitar accidentes.

1.3 Ejecución.

Procedimiento:

- 1.-Limpieza profunda del área consistente en una operación intensa de limpieza a mano, mediante rebabeado, barrido etc.
- 2.-Aplicación de capa base primaria en una superficie horizontal con la finalidad de sellar restaurar y optimizar la superficie aplicando un fondo sellador primario, con equipo "airless" considerando 2 aplicaciones de esta misma para garantizar un resultado óptimo.
- 3.-Aplicación de pintura tráfico tipo "vía color" con base de resinas acrílicas color verde oscuro.

EL CONTRATISTA debe garantizar por escrito a LA DEPENDENCIA la permanencia y la durabilidad de la reflectividad del señalamiento horizontal por seis (6) meses cumpliendo con los valores mínimos del coeficiente de reflexión establecidos en LA NORMA.

	Nombre del concepto.	Clave
Especificaciones de construcción obra civil.	Suministro y aplicación de pintura tráfico tipo "vía color" color verde con micro esfera de vidrio para su reflectividad a razón de 700 gramos/litro en área del helipuerto del edificio del "CUMAR".	EP-014

ESPECIFICACIONES PARA PINTURA DE AERÓDROMOS Y HELIPUERTOS

1. OBJETIVO:

1.1 Establecer las especificaciones generales que debe cumplir la pintura utilizada en el área de movimiento de aeródromos y helipuertos de la República Argentina.

2. ALCANCE:

2.1 La presente Circular es de aplicación en todos los aeródromos y helipuertos de la República Argentina, sean éstos públicos o privados en cualquiera de sus categorías.

3. INTRODUCCIÓN:

3.1 Las pinturas para demarcación o señalamiento diurno son un importante factor como ayuda visual en el movimiento seguro de aeronaves en un aeropuerto,

3.2 Para conseguir que las señales de pista y de calle de rodaje sean debidamente perceptibles y duraderas, es necesario prestar particular atención a la selección y aplicación de las pinturas.

3.3 Los tipos de pinturas de señalización para tráfico pueden ser convenientes para las señales de aeródromo, pero deberían evaluarse atentamente los resultados de estas pinturas en las condiciones particulares de las operaciones antes de que sean utilizadas. En algunos lugares, quizás sea necesario utilizar pinturas de características especiales, poco resistentes a factores desacostumbrados, que influyen en la vida útil de las señales. Entre las condiciones que pueden exigir la aplicación de tipos especiales de pintura, pueden citarse las unas muy frías en las que las temperaturas no llegan frecuentemente a valores suficientemente altos para efectuar la pintura, algunas zonas de precipitaciones o humedad anormales, zonas en las que los microorganismos o las plantas atacan a la pintura ordinaria, y otras condiciones poco comunes. Si no puede disponerse de pinturas especiales para las señales de aeródromo puede ser conveniente otro tipo de pinturas, tales como las de señales de tráfico de autopistas, aunque los resultados y la vida útil de las señales puede que no sean tan satisfactorios.

4. CARACTERÍSTICAS DE LA PINTURA

4.1 Como no es práctico especificar un tipo diferente de pintura para cada tipo de superficie, la pintura a usar será formulada para adherir tanto en superficies bituminosas como pavimentos de hormigón (cemento concreto tipo Portland).

4.2 Debe resistir el sangrado de las superficies bituminosas y deben ser resistentes a la abrasión normal, y al ataque de combustibles, lubricantes y a las condiciones climáticas.

Especificaciones de construcción obra civil.

Nombre del concepto.	Clave
Suministro y aplicación de pintura tráfico tipo "vía color" color verde con micro esfera de vidrio para su reflectividad a razón de 700 gramos/litro en área del helipuerto del edificio del "CUMAR".	EP-014

4.3 Deben secar rápidamente de tal manera de interferir lo mínimo posible con el tránsito aéreo y terrestre durante su ejecución. Puesto que el tiempo de secado es muy importante en la

5. ÁMBITO DE LA UTILIZACIÓN

5.1 Las pinturas estarán destinadas a marcar señales de identificación de pistas y helipuertos, trazar sus límites, identificar el umbral de pistas, la de toma de contacto, ejes de pistas, distancia fija, señales de rodaje, plataforma, etc.

5.2 Para mejorar de noche la eficacia de las señales, especialmente cuando están mojadas, se utilizan las señales reflectantes de aeródromos y helipuertos.

5.3 La superficie de las heliplataformas, de helipuertos sobre buques ó helipuertos elevados, estarán recubiertos de pintura con propiedades antideslizantes, de manera de proveer adherencia adecuada para el movimiento seguro de personas en cualquier condición de la superficie.

5.4 En el caso de tratarse de sustratos de características superficiales divergentes (rugosidades o porosidades, absorción, etc.), existentes en una misma estación aérea, podrán usarse selladores – imprimaciones o "primers" – (transparentes o no) para unificar aquellas. Por otro lado, podrán usarse pinturas especiales (de color negro) para mejorar las relaciones de contraste diurno, por medio de marcos circunscriptos (en pavimentos de hormigón). Estas últimas pinturas deberán cumplir con las mismas especificaciones de calidad que los colores convencionales.

6. PROPIEDADES DE LA PINTURA A UTILIZAR

6.1 Aeródromos.

El tipo de pintura que se usará en el área de movimiento de los aeródromos será del tipo reflectivo. Podrán utilizar microesferas a premezclar (Configuración A), o no hacerlo (Configuración B), en espesores y configuración según el tipo de obra que se especifique.

Configuración (A):

La pintura se transforma en reflectiva mediante el sistema combinado; es decir, una parte de las microesferas de vidrio reflectiva se incorpora a la pintura antes de su utilización (Premix), y el resto se siembra sobre la capa de pintura húmeda inmediatamente después de su aplicación (Drop On).

Configuración (B):

La misma pintura será reflectiva sin microesferas a premezclar. Para ello se procederá, - de acuerdo con el punto 6.1 de la Norma US Federal Specifications TTP-85E – al sembrado de microesferas de vidrio reflectantes sobre la película fresca de pintura.

La elección de uno u otro tipo dependerá del espesor húmedo a aplicar: Hasta 400u (0,4mm), se utilizará la configuración (b); entre 400y 600 u, será de aplicación la configuración (a).

Especificaciones de construcción obra civil.

Nombre del concepto.	Clave
Suministro y aplicación de pintura tráfico tipo "vía color" color verde con micro esfera de vidrio para su reflectividad a razón de 700 gramos/litro en área del helipuerto del edificio del "CUMAR".	EP-014

En ambas configuraciones, la pintura deberá garantizar su retro-reflexión (o visibilidad nocturna) durante toda su vida útil, es decir mientras tenga visibilidad diurna. Asimismo, la pintura deberá estar siempre adecuadamente balanceada para poderse aplicar de ambas formas (con o sin el agregado de las microesferas de vidrio Premix), a voluntad del usuario y según el tipo de servicio deseado. Requisitos a cumplir por la pintura.

En general, deberán cumplir con los siguientes requisitos:

- Ser antideslizante.
- Permitir buena visibilidad bajo iluminación natural y artificial.
- Mantener sus colores inalterados por un periodo mínimo de 6 (seis) meses sin decoloración o cambios apreciables de color.
- Ser inertes a la acción de la temperatura, combustible, lubricantes, luz e intemperie.
- Garantizar buena adherencia al pavimento.
- Ser de fácil aplicación y rápido secado.
- Ser susceptible de restauración o refrescado mediante la aplicación de una nueva capa.
- Tener aptitud para ser aplicada en condiciones ambientales de 3°C a 35°C y humedad relativa hasta 90%, sin precauciones especiales, sobre pavimentos cuya temperatura

8.1.1 Pintura con base de resinas acrílicas - Tabla de características

REQUISITOS	UNIDAD	MÍNIMO	MÁXIMO	MÉTODO DE ENSAYO
PINTURA EN ESTADO LIQUIDO				
Densidad	g/cm ³	1.42	1.46	Ver Punto 18.1
Viscosidad	UK	82	86	Ver Punto 18.2
No Volátiles	g/100g	70		Ver Punto 18.3
Materiales no volátiles en volumen	cm ³ /100cm ³	50		Ver Punto 18.4
Tiempo de secado "No- Pick-Up-Time"	min		20	Ver Punto 18.5
Variación de la viscosidad luego del envejecimiento acelerado	Uk			Ver Punto 18.6.

Especificaciones de construcción obra civil.

Nombre del concepto.	Clave
Suministro y aplicación de pintura tráfico tipo "vía color" color verde con micro esfera de vidrio para su reflectividad a razón de 700 gramos/litro en área del helipuerto del edificio del "CUMAR".	EP-014

Grado de Dispersión	Hegman	2	Ver Punto 18.7
Dilución		Se disolverá completamente, sin formar coágulos	Ver Punto 18.8
Aplicabilidad		No se observará "piel de naranja", poros, cráteres u otras irregularidades	

MICROESFERAS DE VIDRIO				
Granulometría de las esferas a incorporar pasaje por				
Tamiz IRAM 180 (N 80)	%	90	100	IRAM 1221
Tamiz IRAM 105 (N 140)	%	10	55	IRAM 1221
Tamiz IRAM 62 (N 230)	%	0	10	IRAM 1221
Índice de Refracción		1.5		IRAM 1212
Esferas Perfectas	%	70		IRAM 1212 IRAM 1221
Granulometría de las esferas a sembrar pasaje por				
Tamiz IRAM 590 (N 30)	%	90	100	IRAM 1221
Tamiz IRAM 180 (N 80)	%	0	10	IRAM 1221

Permanencia de Características

La pintura envasada a la capacidad exigida y sin abrir, almacenada a temperatura comprendida entre 5 y 35°C (fuera de la luz solar directa), deberá mantener sus características originales por un periodo de 12 meses contados a partir de la fecha de entrega.

Microesferas de vidrio

Las características primarias de las microesferas retrorreflectantes que han de tenerse en cuenta al seleccionarlas para señales de aeródromo son: su composición, su índice de refracción, su gradación y las impurezas. Las microesferas de vidrio libres de plomo, sin recubrir, con un índice de refracción de 1,9 o superior, de tamaño comprendido entre 0,4 y 1,3 mm de diámetro y

Especificaciones de construcción obra civil.

Nombre del concepto.	Clave
Suministro y aplicación de pintura tráfico tipo "vía color" color verde con micro esfera de vidrio para su reflectividad a razón de 700 gramos/litro en área del helipuerto del edificio del "CUMAR".	EP-014

tienen menos del 33% de impurezas, han sido consideradas como las más apropiadas para señales de aeródromo. Las microesferas de vidrio con un índice de refracción de 1,5, aunque no son tan eficientes como las microesferas de vidrio con un índice de refracción superior, son beneficiosas por aumentar la refracción de las señales y también son menos propicias a daños mecánicos en algunas circunstancias. Por consiguiente, en algunas circunstancias las señales en las que se incluyen microesferas de vidrio con un índice de refracción de 1,5 y en las de 1,9 o superior pueden demostrar ser igualmente eficientes después de un determinado período de utilización.

Espesor

El espesor de la pintura después de la aplicación, medido en estado húmedo, deberá ser como mínimo de 0,6 mm.

Aplicación

La pintura debe ser aplicada de tal forma que no sea necesaria una nueva aplicación para atender al espesor especificado.

El ancho de las franjas no presentará variaciones superiores de 5% en más ó menos, y si las hubiera dentro del porcentaje indicado, éstas no se manifestarán en forma de escalones que sean apreciables a simple vista.

Distribución de esferas de vidrio

Se distribuirán sobre la pintura recién aplicada y antes de su endurecimiento, a los efectos de lograr la adherencia en aquella.

La distribución deberá resultar uniforme de modo que la superficie de la franja quede cubierta en toda la superficie. La aplicación se hará a presión, proyectándose directamente sobre la franja pintada mediante un sistema que permita retener como mínimo el 90% de las esferas arrojadas.

Retroreflectancia

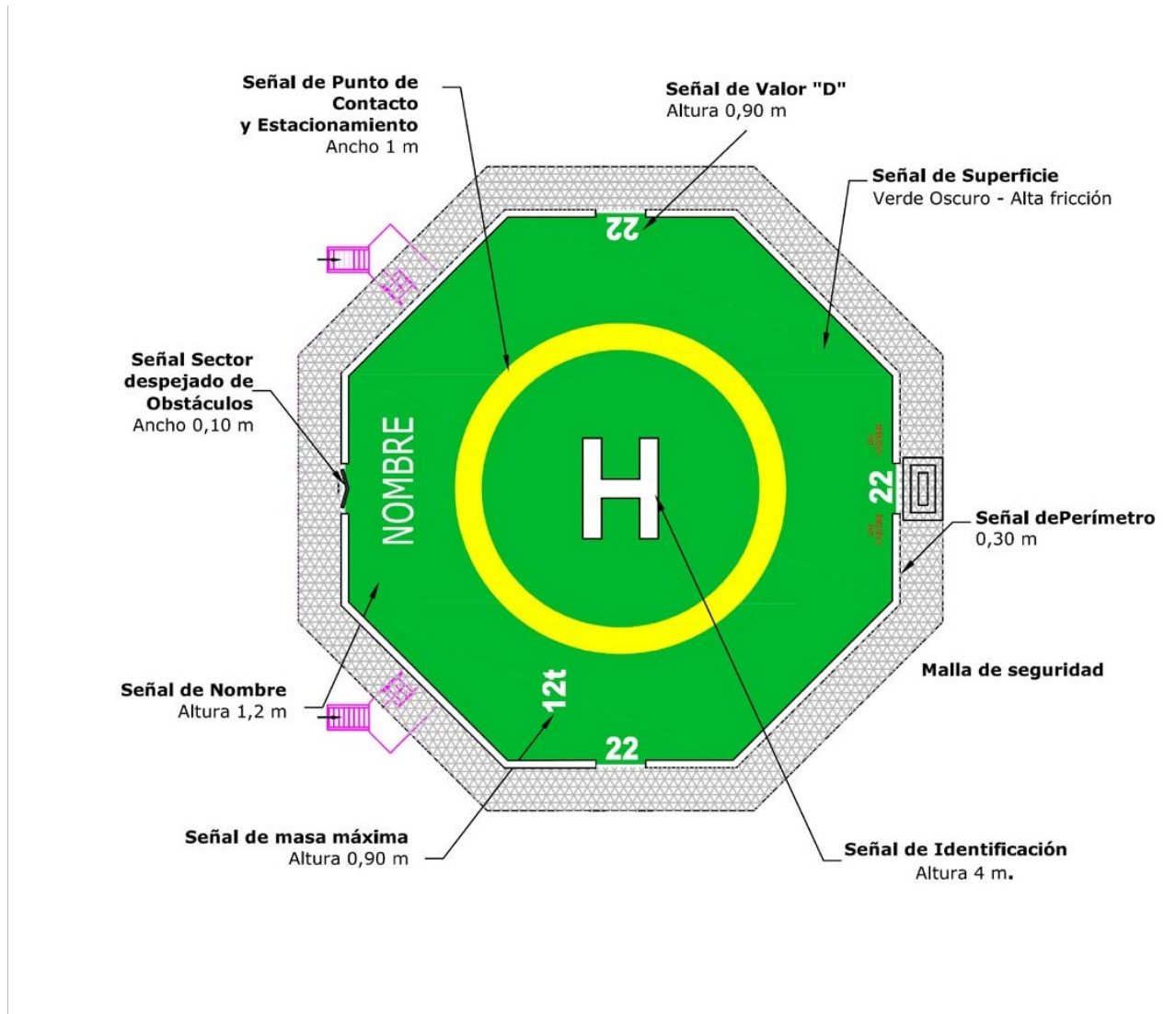
La reflectancia inicial de la señalización es producida por la aplicación de microesferas de vidrio. La reflectancia inicial mínima de la señalización deberá ser de 350 microcandelas/lux por m², medidas con reflectómetro tipo Mirolux T 12. Al final de su vida útil no será inferior a 150 microcandelas/lux m².

Protección

La pintura aplicada deberá ser protegida, durante el tiempo de secado, cerca de 30 (treinta) minutos, de todo tráfico de vehículos así como de peatones. El contratista será directamente responsable de esta protección.

Especificaciones de construcción obra civil.

Nombre del concepto.	Clave
Suministro y aplicación de pintura tráfico tipo "vía color" color verde con micro esfera de vidrio para su reflectividad a razón de 700 gramos/litro en área del helipuerto del edificio del "CUMAR".	EP-014



1.4 Tolerancias.

	Nombre del concepto.	Clave
Especificaciones de construcción obra civil.	Suministro y aplicación de pintura tráfico tipo "vía color" color verde con micro esfera de vidrio para su reflectividad a razón de 700 gramos/litro en área del helipuerto del edificio del "CUMAR".	EP-014

1.5 Medición y forma de pago.

La unidad de medida para fines de estimación y pago será el metro cuadrado (M2) con aproximación de 2 decimales, P.U.O.T

1.6 Cargos incluidos en el precio unitario.

- a) Suministros de Materias Primas (fondo sellador primario, Pintura y Microesfera de vidrio para Impacto)
- b) Equipo y Personal Profesional y Capacitado
- c) Limpieza del Área de Trabajo
- d) Retiro de excedentes.
- e) Mano de obra, herramienta, equipo y todo lo necesario para la correcta ejecución de los trabajos del Concepto.
- f) Turnos nocturnos
- g) Tiempos muertos, caídos
- h) Días Domingos, festivos y días cuando haya liberación de áreas o disponibilidad por parte de operaciones en los muelles
- i) Equipos de seguridad diurno y nocturno

1.7 Normatividad a cumplir.

- i. Norma IRAM 1210/92
- ii. Norma IRAM 1221/92
- iii. Norma IRAM 1205/91-06
- iv. Norma US Federal Specification TTP-85 E
- v. Norma ASTM D – 1210/79
- vi. Norma IRAM 1109 A II y A VIII
- vii. Norma ASTM E 97/98
- viii. Norma Española UNE 135-200-94
- ix. Norma ASTM D – 523/89
- x. Norma ASTM 3363 – 74/89

b)

Administración Portuaria
Integral de Manzanillo, S.A. De C.V.



MANZANILLO

COORDINACIÓN GENERAL DE
PUERTOS Y MARINA MERCANTE

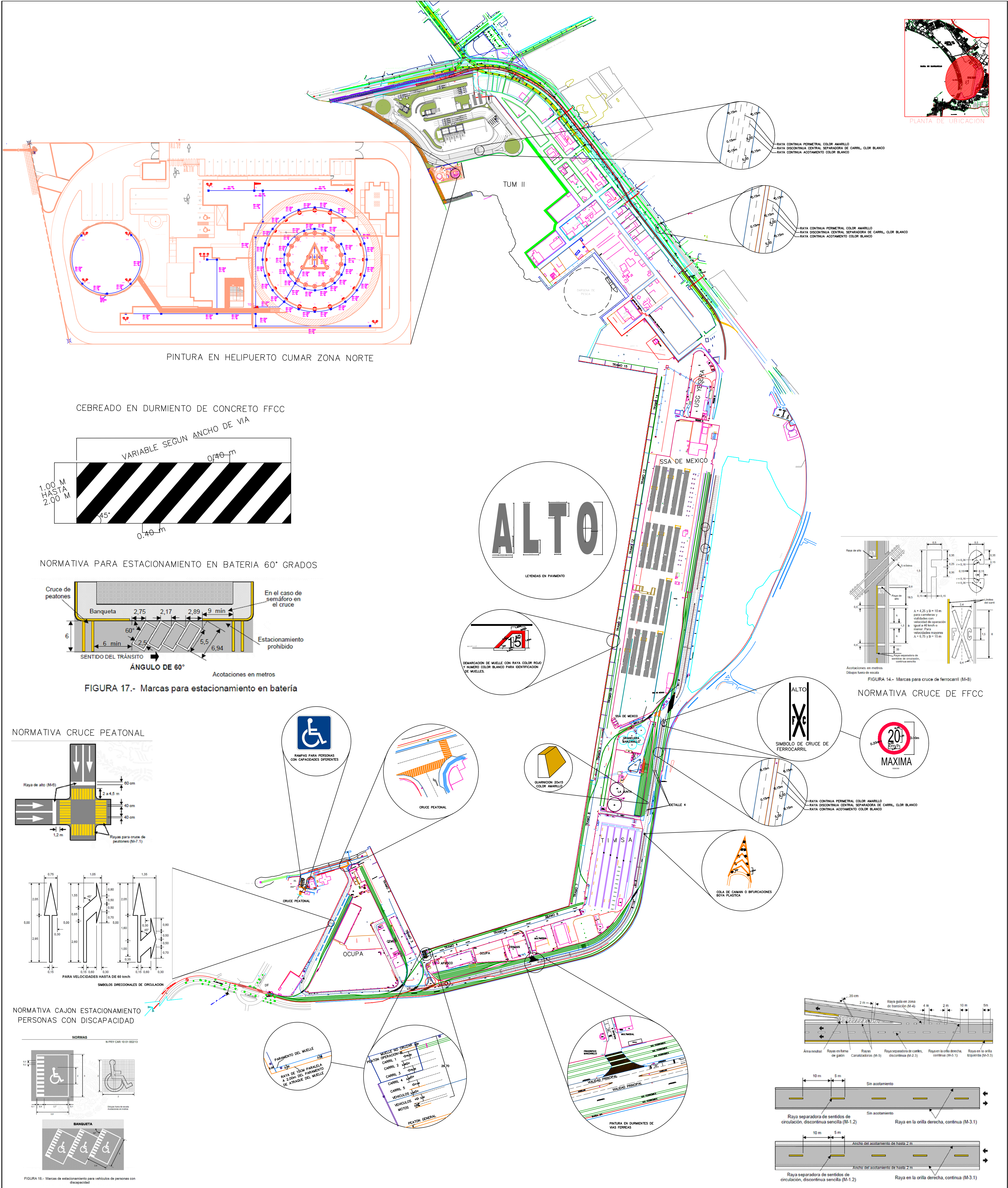
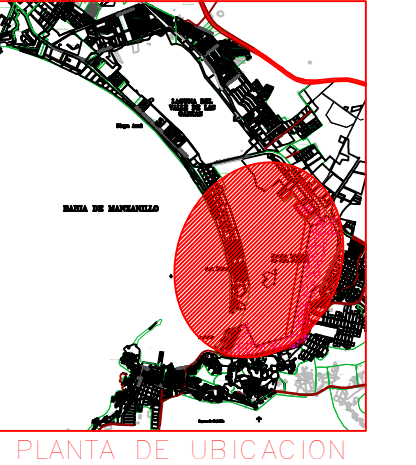
SCT
SECRETARÍA DE COMUNICACIONES
Y TRANSPORTES



MANZANILLO

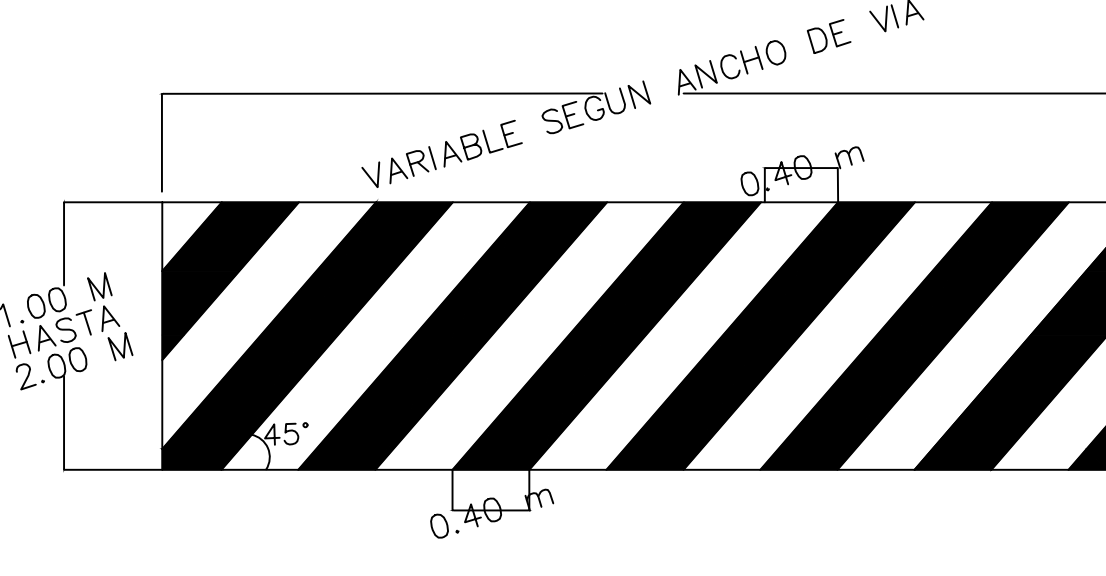
COORDINACIÓN GENERAL DE
PUERTOS Y MARINA MERCANTE

Planos.



PINTURA EN HELIPUERTO CUMAR ZONA NORTE

CEBREADO EN DURMIENTO DE CONCRETO FFCC



NORMATIVA PARA ESTACIONAMIENTO EN BATERIA 60° GRADOS

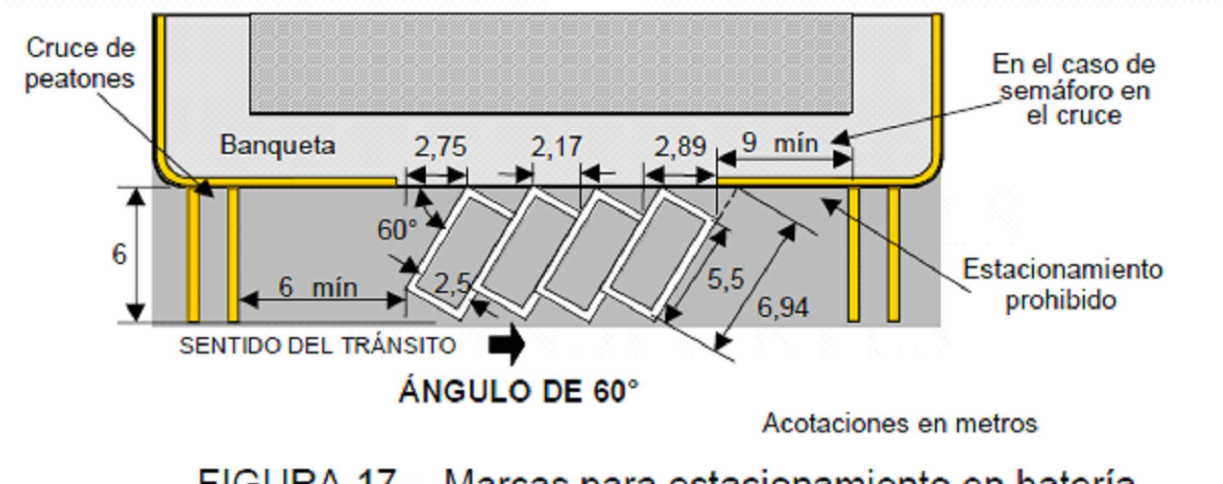


FIGURA 17.- Marcas para estacionamiento en batería

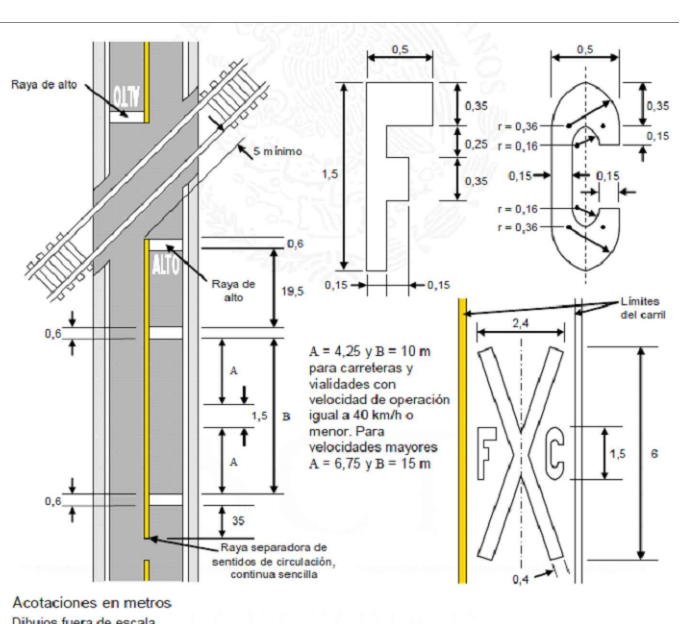
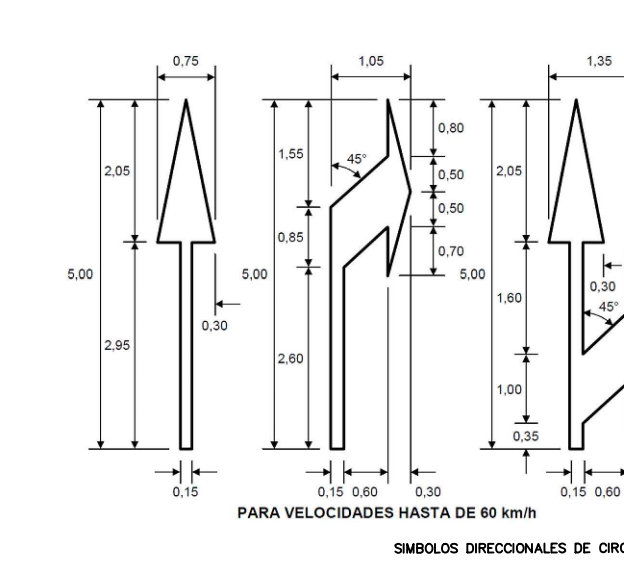
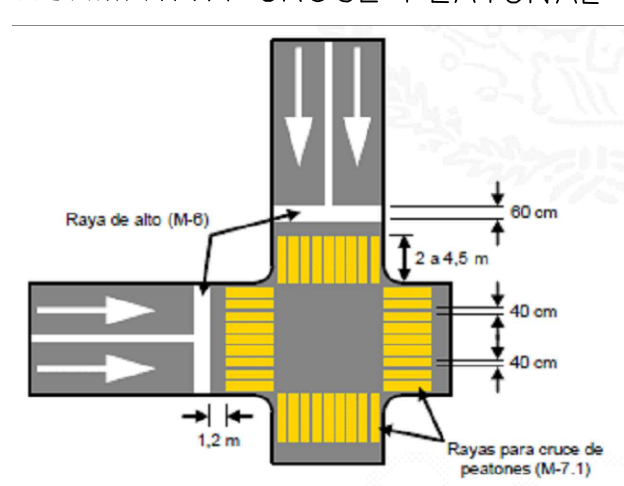


FIGURA 14.- Marcas para cruce de ferrocarril (M-8)

NORMATIVA CRUCE PEATONAL



NORMATIVA CAJON ESTACIONAMIENTO PERSONAS CON DISCAPACIDAD

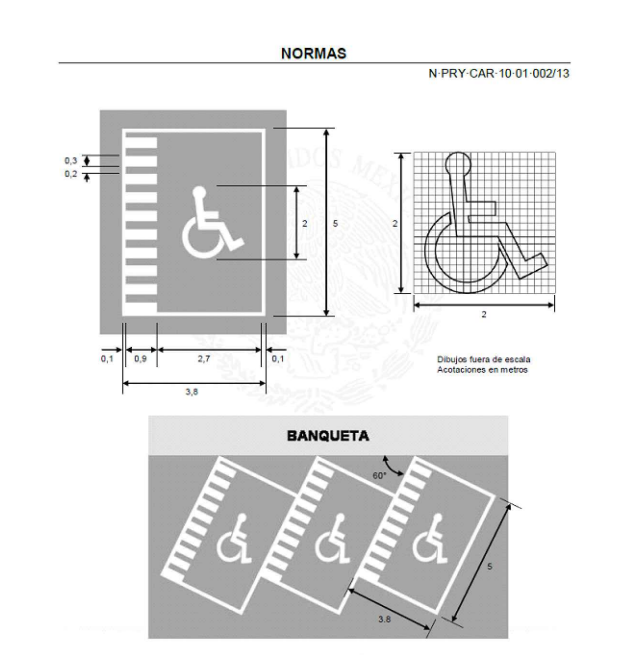


FIGURA 18.- Marcas de estacionamiento para vehículos de personas con discapacidad

REVISIONES				SCT SECRETARIA DE COMUNICACIONES Y TRANSPORTES			MANZANILLO COORDINACION GENERAL DE PUERTOS Y MARINA MERCANTE			ADMINISTRACION PORTUARIA INTEGRAL DE MANZANILLO S.A. DE C.V.			PLANO DE REFERENCIA APIMAN-PL-04-01-15		PLANO :
No.	FECHA	CONCEPTO	FIRMA	COORDINACION GENERAL DE PUERTOS Y MARINA MERCANTE			DIRECTOR GENERAL			SUBGERENTE TECNICO DE PROYECTO			PROYECTO	MANTENIMIENTO MEDIANTE APLICACION DE PINTURA TRAFICO AL SENALAMIENTO HORIZONTAL	
				DIRECTOR GENERAL DE PUERTOS			DIRECTOR GENERAL			SUBGERENTE TECNICO DE PROYECTO			IMPRESION	MANTENIMIENTO MEDIANTE APLICACION DE PINTURA TRAFICO AL SENALAMIENTO HORIZONTAL	
				DR. ALEJANDRO HERNANDEZ GONZALEZ			ALEJANDRO MIRANDA OCEDEÑA			A. ALFONSO PUENTE DE LA TORRE			FECHA	DE SEPTIEMBRE DE 2013	
				DR. CELSO MIRANES MUÑOZ			HERBERTO RAMIREZ MAGANA			DANIEL ANDRÉS BURQUETE			IMPRESION	ENERO 2017	
				DR. CARLOS ALBERTO GONZALEZ			ALEJANDRO MIRANDA OCEDEÑA			DANIEL ANDRÉS BURQUETE			ELABORACION	ENERO 2017	
													ELABORACION	ING. MARIO ALBERTO LOPEZ JIMENEZ	

Administración Portuaria
Integral de Manzanillo, S.A. De C.V.



MANZANILLO

COORDINACIÓN GENERAL DE
PUERTOS Y MARINA MERCANTE



MANZANILLO

COORDINACIÓN GENERAL DE
PUERTOS Y MARINA MERCANTE

Modelo Contrato.

CONTRATO DE MANTENIMIENTO DE OBRA PUBLICA A PRECIOS UNITARIOS Y TIEMPO DETERMINADO QUE CELEBRAN POR UNA PARTE LA ADMINISTRACIÓN PORTUARIA INTEGRAL DE MANZANILLO S.A. DE C.V., A QUIEN EN LO SUCESIVO Y PARA EFECTOS DE ESTE CONTRATO SE LE DENOMINARA LA API, REPRESENTADA POR EL _____ EN SU CARÁCTER DE GERENTE DE ADMINISTRACION Y FINANZAS Y APODERADO; POR LA OTRA _____, REPRESENTADA POR EL _____ EN SU CARÁCTER DE REPRESENTANTE LEGAL, A QUIEN SE LE DENOMINARA EL CONTRATISTA, Y ACTUANDO EN CONJUNTO SE LES DENOMINARÁ “LAS PARTES”, DE ACUERDO CON LAS SIGUIENTES DECLARACIONES Y CLÁUSULAS:

DECLARACIONES

I. Declara la API que:

- I.1.- Constitución.** Su representada es una sociedad anónima de capital variable cuyo objeto es la administración portuaria integral del Puerto de Manzanillo y su jurisdicción, lo cual acredita con la escritura pública número 30,130 de fecha 15 de diciembre de 1993, volumen 1280, pasada ante la fe del Licenciado Jorge Antonio Sánchez Cordero Dávila Notario Público número 153 en el Distrito Federal y del patrimonio del inmueble federal, cuyo primer testimonio se inscribió el 31 de enero de 1994, en el Registro Público de Comercio de la ciudad de Colima, Colima, bajo el folio mercantil No. 083333.
- I.2.- Personalidad.** Está representada legalmente en este acto por el _____, _____ y apoderado legal, personalidad que acredita con la escritura pública número _____, de fecha _____, pasada ante la fe del Licenciado _____, Notario Público número ____ de la Ciudad _____, en el Estado de _____, inscrita en el Registro Público de la Propiedad y Comercio en el _____ de fecha _____, mediante la cual se le confirió poder para actos de administración, con facultades suficientes para el otorgamiento del presente contrato, las cuales no le han sido revocadas ni modificadas en forma alguna.
- I.3.- Adjudicación.** En cumplimiento de los artículos 134 de la Constitución Política de los Estados Unidos Mexicanos; 1 fracción V, 2 fracción IV, 3, 27 fracción _____, 43, 45 fracción I, 46, 47, 48, 49 fracción II, 51 y 52 de la Ley de Obras Públicas y Servicios Relacionados con las Mismas; y artículos 1 y 79 del Reglamento de la Ley de Obras Públicas y Servicios Relacionados con las Mismas, mediante el procedimiento de _____ número _____ (API-ZLO-__-16), se realizó la **ADJUDICACIÓN** del contrato, mediante el fallo correspondiente de fecha _____ de 2016, al **CONTRATISTA**.
- I.4.- Autorización presupuestal.** La **API** cuenta con la autorización presupuestal suficiente para el ejercicio 2016 lo cual acredita con el Oficio número _____ de fecha _____ de 2015.
- I.5.- Domicilio.** Para todos los efectos de este contrato, la **API** señala como su domicilio el ubicado en Avenida Teniente Azueta Numero 9, Colonia Burócrata en Manzanillo, Colima, Código Postal 28250.

I.6.- **Efectos Fiscales.-** Para todos los efectos fiscales, se encuentra legalmente inscrita en el Registro Federal de Contribuyentes, con la clave de **RFC: API-931215-862**.

II. **Declara el CONTRATISTA que:**

II.1.- **Constitución.-** Es una sociedad legalmente constituida en cumplimiento a las Leyes Mexicanas, lo cual acredita con la Escritura Pública Número _____ de fecha _____, pasada ante la Fe de _____, Notario Público Número ____ de la Ciudad de _____, Estado de _____; inscrita en el Registro Público de Comercio en el folio mercantil número _____ de fecha _____.

II.2.- **Personalidad.-** Se encuentra representada legalmente en la suscripción del presente contrato por _____, en su carácter de Representante Legal, quien bajo protesta de decir verdad declara que cuenta con las facultades generales para obligar a su Representada en este acto, lo cual acredita mediante la Escritura Pública Número _____, pasada ante la Fe de _____, Notario Público Número ____ de la Ciudad de _____, Estado de _____; inscrita en el Registro Público de Comercio en el folio mercantil número _____ de fecha _____.

II.3.- **Situación Fiscal.-** Que en cumplimiento a lo dispuesto por el artículo 32 D, del Código Fiscal de la Federación y en atención a lo dispuesto por la Secretaría de la Función Pública en su Oficio Circular número UNAOPSFP/309/0743/2008, publicado en el Diario Oficial de la Federación el día 19 de septiembre de 2008, por el que "SE ESTABLECE EL PROCEDIMIENTO QUE DEBERÁN OBSERVAR LAS DEPENDENCIAS Y ENTIDADES DE LA ADMINISTRACIÓN PÚBLICA FEDERAL Y LAS ENTIDADES FEDERATIVAS QUE REALICEN CONTRATACIONES CON RECURSOS FEDERALES, PREVIO A LA FORMALIZACIÓN DE LOS CONTRATOS O PEDIDOS QUE SEAN CELEBRADOS BAJO EL ÁMBITO DE LAS LEYES DE ADQUISICIONES, ARRENDAMIENTOS Y SERVICIOS DEL SECTOR PÚBLICO, Y DE OBRAS PÚBLICAS Y SERVICIOS RELACIONADOS CON LAS MISMAS, PARA VERIFICAR QUE LOS PROVEEDORES O CONTRATISTAS ESTÁN AL CORRIENTE DE SUS OBLIGACIONES FISCALES", realizó la consulta de opinión ante el servicio de Administración Tributaria con fecha _____, habiendo exhibido previo a la formalización del presente contrato, copia de la Respuesta de Opinión positiva de dicha consulta, del que se desprende que se encuentra al corriente de sus obligaciones. Adicionalmente a lo anterior, manifiesta bajo protesta de decir verdad que se encuentra al corriente en el cumplimiento de todas sus obligaciones fiscales; y legalmente inscrita en el Registro Federal de Contribuyentes con clave número _____.

Así mismo, el CONTRATISTA, en cumplimiento a lo dispuesto por el artículo 32 D, del Código Fiscal de la Federación y en atención a lo dispuesto por el Instituto Mexicano del Seguro Social mediante su acuerdo ACDO.SA1.HCT.101214/281.P.DIR, publicado en el Diario Oficial de la Federación el día 27 de febrero de 2015, por el que emiten "LAS REGLAS PARA LA OBTENCIÓN DE LA OPINIÓN DE CUMPLIMIENTO DE OBLIGACIONES FISCALES EN MATERIA DE SEGURIDAD SOCIAL", bajo protesta de decir verdad manifiesta el CONTRATISTA que se encuentra al corriente de sus obligaciones en materia de seguridad social, lo cual acredita con la Opinión del Cumplimiento emitido por el Instituto

Mexicano del Seguro Social de fecha _____.

- II.4.- Nacionalidad.** Su nacionalidad es mexicana y conviene en que, si llegare a cambiar de nacionalidad, se seguirá considerando como tal por cuanto a este contrato se refiere, y en que no invocará la protección de gobierno extranjero alguno, bajo la pena, en caso de incumplimiento, de rescisión de este contrato y de pérdida, en beneficio de la Nación Mexicana, de todo derecho derivado del mismo.
- II.5.- Aptitud.** Tiene capacidad jurídica para contratar y cuenta con las condiciones técnicas y económicas, con la organización y experiencia, y con los recursos humanos, materiales y financieros necesarios para la realización de los trabajos que son materia del presente contrato.
- II.6.- Información normativa.** Conoce las disposiciones de la Ley de Obras Públicas y Servicios Relacionados con las Mismas, del Reglamento de la Ley de Obras Públicas y Servicios Relacionados con las Mismas, Ley General de Equilibrio Ecológico y Protección al Ambiente y Reglamento en Materia de Impacto Ambiental, así como la Normativa para la Infraestructura del Transporte (Normativa SCT) emitidas por el Instituto Mexicano del Transporte de la Secretaría de Comunicaciones y Transportes y las vigentes en el sitio donde se realizarán las obras, las relativas a la seguridad y uso de las vías públicas, las específicamente aplicables a los trabajos establecidos por la API y las demás disposiciones administrativas aplicables al caso, de las que manifiesta conocerlas plenamente en su contenido y alcance jurídico, y las hace suyas para efectos del cumplimiento de las obligaciones contraídas a través del presente contrato.
- II.7.- Información técnica.** Al participar en el procedimiento a que se refieren los capítulos primero y segundo del Título Tercero de la Ley de Obras Públicas y Servicios Relacionados con las Mismas elaboró o analizó detalladamente y en todo caso, suscribió los documentos que obran agregados al expediente que se le abrió con motivo de dicha adjudicación, los cuales se tienen por reproducidos aquí como parte integrante del presente contrato, mismos que formaron parte del procedimiento que originó este contrato.
- II.8.- Domicilio.** Para todos los efectos de este contrato, el **CONTRATISTA** señala como su domicilio el ubicado en _____.
- II.9.-** Ha establecido debidamente el sitio de la obra objeto de este contrato, a fin de considerar todos los factores que observen en su ejecución.
- II.10.-** Bajo protesta de decir verdad, no se encuentra en ninguno de los supuestos previstos en el artículo 51 de la Ley de Obras Públicas y Servicios Relacionados con las Mismas. Igualmente bajo protesta de decir verdad manifiesta que no se encuentra en ninguno de los casos de impedimento a que se refiere el artículo 32 D, del Código Fiscal de la Federación.
- II.11.-** Será requisito indispensable para la celebración de este contrato, que EL **CONTRATISTA** presente ante LA API su alta como patrón y las respectivas altas de sus trabajadores ante el Instituto Mexicano del Seguro Social.

En virtud de lo anterior las partes otorgan las siguientes:

CLÁUSULAS

PRIMERA.- OBJETO DEL CONTRATO: LA API encomienda al **CONTRATISTA** la realización de una obra consistente en los “_____” en adelante se denominara como **LOS TRABAJOS**, y éste se obliga a realizarla hasta su total terminación, acatando para ello lo establecido por los diversos ordenamientos, normas y documentación señalados en las declaraciones **II.6 y II.7** de **EL CONTRATISTA**, así como las normas de construcción vigentes en el lugar donde deban realizarse los trabajos, las de la Secretaría de Comunicaciones y Transportes y las que le correspondan por la tipificación del trabajo.

SEGUNDA. Requerimientos previos a la ejecución. Bajo su responsabilidad antes de iniciar los trabajos, **EL CONTRATISTA** deberá verificar que se hubieran obtenido de las autoridades competentes los dictámenes, permisos, licencias y demás autorizaciones que se requieran a efecto de que la maquinaria y equipo con los cuales ejecutará los trabajos, se encuentren en posibilidad de operar de acuerdo con las disposiciones legales aplicables.

Por su parte, la API deberá poner a disposición del **CONTRATISTA**, a más tardar la víspera de la fecha en que deban comenzar los trabajos objeto de este contrato, las áreas en que éstos se ejecutarán.

TERCERA. Ejecución de los trabajos. Los **TRABAJOS** objeto de este contrato se consideran indivisibles, los cuales deberán reunir las características y especificaciones de sus propuestas técnica y económica; y su realización se ajustará a las normas mencionadas en la declaraciones **II.6 y II.7** del **CONTRATISTA**, y a las disposiciones legales y administrativas sobre equilibrio ecológico y protección del ambiente y a las determinaciones de las autoridades competentes.

CUARTA. Inspecciones y verificaciones. La API estará facultada en todo tiempo para verificar el avance de los trabajos objeto de este contrato y su ejecución en apego a las características y especificaciones convenidas.

Los informes del **CONTRATISTA** se compararán con los resultados de las verificaciones hechas por la API y con lo consignado en la Bitácora de la Obra y siempre que fuere necesario, las partes efectuarán conjuntamente las revisiones que permitan determinar si los datos contenidos en dichos informes corresponden a la realidad.

QUINTA. Representantes de las partes. La API designará a un Residente de Obra que se encargue de la supervisión, vigilancia, control y revisión de los trabajos y que, en su nombre, intervenga ante el **CONTRATISTA** y otros terceros, en relación a tales eventos, pudiendo además designar un Supervisor, quien tendrá las mismas facultades que el Residente de Obra.

Por su parte, **EL CONTRATISTA** nombrará a un **Superintendente de Construcción**, con poder amplio y suficiente para representarle, sin perjuicio de ejercerlo por sí mismo, para dirigir la ejecución de los trabajos y para actuar en nombre y por cuenta del **CONTRATISTA**, así como para tomar decisiones que obliguen a aquél en todo lo relativo a la ejecución de los trabajos objeto de este contrato.

El **Superintendente de Construcción** estará obligado a conocer y a cumplir el presente contrato, así como estar presente físicamente cuando le sea requerido por el Representante de la API y

cumplir las estipulaciones contenidas en los documentos agregados al expediente a que se refieren las declaraciones **II.6** y **II.7**, y está facultado por el **CONTRATISTA** para oír y recibir toda clase de notificaciones relacionadas con los trabajos aún las de carácter personal, contando con las facultades suficientes para la toma de decisiones en todo lo relativo al cumplimiento del contrato.

La API se reserva el derecho de solicitar en cualquier momento, por causas justificadas, la sustitución del **Superintendente de Construcción** y el **CONTRATISTA** tendrá la obligación de nombrar a otro que reúna los requisitos exigidos en el contrato.

SEXTA. Plazo de ejecución. El “**CONTRATISTA**” se obliga a realizar los trabajos objeto de este contrato en un plazo de ____ días naturales, que comenzarán el día _____ **de 2016** y vencerán precisamente el día _____ **de 2016**, de acuerdo con el Programa Semanal de Ejecución de los trabajos.

SÉPTIMA. Responsabilidad general del CONTRATISTA.- El **CONTRATISTA** será el único responsable de la adecuada ejecución de los trabajos y pagará los gastos y multas derivados de su incumplimiento, así como los daños y perjuicios que, por negligencia o culpa de su parte, llegaran a causarse a la API o a terceros, por lo que se obliga a sacar en paz y a salvo a la API de cualquier reclamación que se formulare en su contra por los motivos aquí señalados o por cualesquiera otros similares.

El **CONTRATISTA** conviene en que no podrá divulgar por medio de publicaciones, conferencias, informes de cualquier otra forma, los datos y resultados obtenidos de los trabajos objeto de este contrato, sin la autorización expresa y por escrito de la API, pues dichos datos y resultados son propiedad de ésta última.

Asimismo, se obliga a ejecutar los trabajos objeto de este contrato, a plena satisfacción de la API, así como responder por su cuenta y riesgo de los defectos y vicios ocultos que de su parte se lleguen a causar a la API o a terceros, en cuyo caso se hará efectiva la garantía otorgada para el cumplimiento del contrato, hasta por el monto de la misma.

Igualmente se obliga el **CONTRATISTA** a no ceder a terceras personas físicas o morales sus derechos y obligaciones derivadas de este contrato, así como los derechos de cobro por la prestación de los trabajos realizados que ampara este contrato, sin previa aprobación expresa y por escrito de la API, en los términos de la Ley de Obras Públicas y Servicios Relacionados con las Mismas.

OCTAVA.- Responsabilidad laboral.- El **CONTRATISTA**, como empresario y patrón del personal que ocupe con motivo de los trabajos materia de este contrato, será el único responsable del cumplimiento de las obligaciones derivadas de las disposiciones legales y administrativas en materia de trabajo y de seguridad social. **EL CONTRATISTA** conviene, por lo mismo, en responder de todas las reclamaciones que sus trabajadores y **SUBCONTRATISTAS** y personal de éste presentaren en su contra o en contra de la API, a sacar a ésta en paz y a salvo de las mismas y a indemnizarlo por cualquier gasto o desembolso que la API se vea en la necesidad de realizar por los motivos indicados.

NOVENA.- Seguro Social.- Que en cumplimiento a la instrucción emitida por el Gobierno Federal en el “Programa Nacional para Formalización del Empleo 2013”, y en cumplimiento a lo establecido por el artículo 15 fracción I de la Ley del Seguro Social, es necesario que EL PRESTADOR envíe a LA API, durante los primeros cinco días de cada mes, un informe en donde se detallen las altas y

bajas de sus trabajadores ante el Instituto Mexicano del Seguro Social. En el entendido que, en caso de no cumplir con lo señalado en ésta cláusula, será causa de rescisión del presente contrato.

DÉCIMA. Previsiones para el caso fortuito o de fuerza mayor. En caso de incumplimientos que obedezcan en caso fortuito o fuerza mayor, o a suspensión temporal de los trabajos o terminación anticipada del contrato decretadas por autoridad competente, sea judicial o administrativa, las partes se someten expresamente a lo que disponen los artículos 62, fracción IV, y 82 de la Ley de Obras Públicas y Servicios Relacionados con las Mismas y 82, 118, 149, 151 y 152 de su Reglamento.

Capítulo II Obligaciones Económicas.

DÉCIMA PRIMERA. Precio. El precio total de la obra objeto del presente contrato es de \$ _____ (_____ PESOS __/100 MONEDA NACIONAL) más el Impuesto al Valor Agregado correspondiente (En adelante IVA). El precio permanecerá fijo durante la vigencia del presente contrato.

DÉCIMA SEGUNDA. Asignaciones periódicas del precio. Del precio que resulte de acuerdo a lo pactado en la cláusula anterior, solo podrán disponerse en cada ejercicio fiscal las cantidades previstas en las partidas presupuestales correspondientes, por lo que, si la duración de este contrato comprendiere más de un ejercicio, las obligaciones de pago de la API estarán sujetas a las revalidaciones que se autoricen conforme a las disponibilidades presupuestales.

Para el presente ejercicio 2016, la asignación presupuestal autorizada es por la cantidad total de: \$ _____ (_____ PESOS __/100 MONEDA NACIONAL) más el IVA.

DÉCIMA TERCERA. Deducciones. El **CONTRATISTA** acepta que, de las cantidades que le correspondan como contraprestación por los trabajos ejecutados, se hagan las siguientes deducciones:

Dos por ciento (2%) sobre nómina, a las erogaciones efectuadas por concepto de remuneraciones al servicio personal subordinado prestado en el territorio del Estado de Colima. (Decreto 158 de la ley de Hacienda del Estado de Colima, publicado en el Diario Oficial del Estado el 25 de Diciembre de 2004) cuando aplique el caso.

Cinco al millar, que se destinará al pago del servicio de vigilancia, inspección y control que realiza la Secretaría de la Función Pública.

Las cuotas que el **CONTRATISTA** convenga con sus respectivas Cámaras, en caso de no estar de acuerdo, deberá manifestarse por escrito bajo protesta de decir verdad, señalando el **CONTRATISTA** que no está asociado o afiliado a ninguna Cámara, por lo cual no acepta se descuenten las cuotas establecidas por la misma.

DÉCIMA CUARTA. Revisión de Costos. Cuando ocurran circunstancias imprevistas de orden económico que afecten directamente los costos de los trabajos aún no ejecutados, se hará la revisión y ajuste de los precios unitarios, de acuerdo a lo dispuesto en los artículos 56, 57 fracción I y 58 de la Ley de Obras Públicas y Servicios Relacionados con las Mismas, y los artículos 105, 107, 108 y 183 del Reglamento de la Ley de Obras Públicas y Servicios Relacionados con las Mismas.

DÉCIMA QUINTA.- Anticipos Con antelación a la fecha pactada para el comienzo de los trabajos, la **API** entregará a el **CONTRATISTA**, en el domicilio de la API ubicado en avenida Teniente Azueta número 9, Colonia Burócrata, Manzanillo, Colima; Código Postal 28250, un anticipo a cuenta del monto total de la proposición de que se trate, siempre y cuando el contratista entregue el programa en el que se establezca la forma en que se aplicará dicho anticipo, la garantía prevista en el inciso "a" de la cláusula TRIGÉSIMA SEGUNDA del presente contrato y el comprobante que reúna los requisitos fiscales. La API podrá requerir al contratista la información conforme a la cual se acredite el cumplimiento del citado programa; tal requerimiento podrá realizarse en cualquier momento durante la vigencia del contrato, do conformidad con lo establecido en el artículo 138 del Reglamento de la Ley de Obras Publicas y Servicios Relacionados con las Mismas.

Para el ejercicio 2016 dicho anticipo será por el __% (**LETRA**) del monto debidamente autorizado descrito en la cláusula DECIMA PRIMERA del presente contrato, es decir, el anticipo que se otorgará será por la cantidad de \$ _____ (**PESOS** __/100 **MONEDA NACIONAL**) más el Impuesto al Valor Agregado. Dicho anticipo será otorgado para que el **CONTRATISTA** realice en el sitio **LOS TRABAJOS** de la construcción de sus oficinas, almacenes, bodegas e instalaciones y, en su caso, para los gastos de traslado de la maquinaria y equipo de construcción e inicio de **LOS TRABAJOS**; así como, para la compra y producción de materiales de construcción, la adquisición de equipos que se instalen permanentemente y demás insumos que deberán otorgar. Fuera de lo mencionado anteriormente, no se otorgarán anticipos para la ejecución de **LOS TRABAJOS**.

El anticipo se aplicara en los términos indicados por el artículo 50 de la Ley de Obras Públicas y Servicios Relacionados con las Mismas y los artículos 138 y 139 del Reglamento de la Ley de Obras Públicas y Servicios Relacionados con las Mismas.

DÉCIMA SEXTA. Amortización o reembolso de los anticipos. Para la amortización del anticipo otorgado al **CONTRATISTA**, se procederá en la forma y términos previstos en el artículo 143, Fracción I y en su caso en el de la Fracción II, de dicho precepto del Reglamento de la Ley de Obras Públicas y Servicios Relacionados con las Mismas.

El procedimiento de amortización de los anticipos deberá realizarse conforme a lo establecido en la fracción III del artículo 143 del Reglamento de la Ley de Obras Públicas y Servicios Relacionados con las Mismas.

En el caso de que por cualquier circunstancia los anticipos no sean parcial o totalmente amortizados en los términos de Ley de Obras Públicas y Servicios Relacionados con las Mismas, así como en el supuesto de que rescindido el presente contrato o terminado anticipadamente, si el **CONTRATISTA**, no rembolsa los anticipos pendientes de amortizar en el término de diez días naturales siguientes a la fecha en que sea requerido para ello, incurriendo en mora, pagará intereses en los términos estipulados en el artículo 55, de la Ley de Obras Públicas y Servicios Relacionados con las Mismas.

DÉCIMA SEPTIMA.- Estimaciones. Con fundamento en lo dispuesto por los artículos 127, 128, 130 y 132, del Reglamento de la Ley de Obras Públicas y Servicios Relacionados con las Mismas, el **CONTRATISTA** formulará estimaciones de los trabajos ejecutados debiéndose formular en la forma y términos del presente contrato y las presentará a la API, dentro de los primeros seis días naturales siguientes a la fecha de corte, juntamente con la documentación comprobatoria respectiva y acompañada de la factura correspondiente.

La API, hará la revisión de las estimaciones y en su caso, las aprobará dentro de los quince días naturales siguientes de su presentación.

DÉCIMA OCTAVA. Ajuste de las estimaciones. Al revisar cada una de las estimaciones a que se refiere la cláusula anterior, la **API** comparará el avance real de los trabajos con el programa previsto para su ejecución y si se encuentra que aquél es menor que el señalado en éste, se procederá en términos de lo pactado en la Cláusula VIGÉSIMA OCTAVA del presente contrato.

DÉCIMA NOVENA. Lugar y forma de pago. Con fundamento en el artículo 54 de la Ley de Obras Públicas y Servicios Relacionados con las Mismas, a partir de la fecha de inicio de los TRABAJOS el contratista formulará las estimaciones de los TRABAJOS ejecutados con una periodicidad _____. Los pagos se harán en el domicilio de la **API**, por el importe de la estimación que corresponda debidamente aprobada y en su caso ajustada, más el Impuesto al Valor Agregado, el vigésimo día natural siguiente a dicha aprobación, computados a partir de la fecha en que se hubiera emitido ésta y en su caso ajuste por parte de la **API**, y previa presentación de las facturas que deberá reunir los requisitos fiscales. En caso de mora, se estará a lo dispuesto en el artículo 55 de la Ley de Obras Públicas y Servicios Relacionados con las Mismas.

En caso de que la **API** efectúe el pago antes de la fecha pactada en el párrafo anterior, por cada día de adelanto se efectuará un descuento, el cual se calculará tomando como base el importe de la estimación y en su caso del ajuste de las mismas, menos la amortización que proceda por anticipos y las retenciones señaladas en el presente instrumento, el importe resultante de las operaciones anteriores se deberá multiplicar por la tasa de interés que se pague por los **CERTIFICADOS DE LA TESORERÍA DE LA FEDERACIÓN (CETES)** a 28 días más 2 puntos, expresado en decimales, cuyo producto deberá dividirse entre 365 días debiendo multiplicar el resultado por el número de días de adelanto, determinándose de esta manera el importe de descuento por pronto pago.

VIGÉSIMA. Pagos en exceso. Si se hicieron pagos a el **CONTRATISTA** en montos superiores a los debidos, éstos deberán ser reembolsados de inmediato a la **API**, con intereses que se causarán desde la fecha en que se hubiera hecho el pago en exceso y hasta aquélla en que se remolse, los cuales se calcularán con base en lo dispuesto por el párrafo segundo en relación con el párrafo primero del artículo 55 de la Ley de Obras Públicas y Servicios Relacionados con las Mismas.

Capítulo III **De la entrega y recepción**

VIGÉSIMA PRIMERA.- Recepción de los trabajos. El **CONTRATISTA** en cumplimiento a lo dispuesto en el artículo 64 de la Ley de Obras Públicas y Servicios Relacionados con las Mismas, y artículos 164 a 167 del Reglamento de la Ley de Obras Públicas y Servicios Relacionados con las Mismas, dentro de las veinticuatro horas siguientes a la terminación de los trabajos **EL CONTRATISTA** comunicará a la **API** la terminación de los mismos, o la de alguna parte de ellos, cuando así sea procedente; las partes convienen que en un plazo de diez días naturales contados a partir de recepción de la notificación, **API** verificará que tales trabajos estén concluidos, total o parcialmente, según sea el caso, conforme a las especificaciones convenidas y a satisfacción de la **API**.

Si los trabajos objeto de la entrega no satisficieren los requisitos señalados en esta cláusula, con fundamento en el artículo 165 del Reglamento de la Ley de Obras Públicas y Servicios Relacionados

con las Mismas, la API ordenará su reparación a efecto de que éstos se corrijan conforme a las condiciones requeridas en el contrato; mismas que el **CONTRATISTA** realizará por su cuenta y sin derecho a retribución, en el entendido de que, si no lo hiciera desde luego, devolverá a la API las cantidades pagadas por dichos conceptos, más los intereses correspondientes que se calcularán conforme al procedimiento previsto en el segundo párrafo en relación con el primero del artículo 55 de la Ley de Obras Públicas y Servicios Relacionados con las Mismas. La recepción de los trabajos ejecutados se efectuará dentro de un plazo de quince días naturales contados a partir de la fecha de la notificación de la aceptación de la terminación de los trabajos, con observancia de lo señalado en el artículo 64 de la Ley de Obras Públicas y Servicios Relacionados con las Mismas, así como el artículo 166 y en su caso 167 del Reglamento de la Ley de Obras Públicas y Servicios Relacionados con las Mismas.

De toda entrega y recepción de trabajos se levantará un acta conforme al artículo 166 del Reglamento de la Ley de Obras Públicas y Servicios Relacionados con las Mismas que será firmada por quienes intervengan en ella. Si transcurriere el plazo aquí señalado sin que la API, por causas imputables a sí misma, reciba los trabajos, éstos se tendrán por entregados.

VIGÉSIMA SEGUNDA. Finiquito y Terminación del Contrato. Las partes convienen que dentro de los treinta días después de efectuada la entrega recepción de los trabajos, de manera conjunta (**CONTRATISTA-API**) efectuaran el finiquito de los derechos y obligaciones derivadas del presente contrato, con observancia de lo señalado en los lineamientos, requisitos y modalidades que para tal efecto establecen la Ley de Obras Públicas y Servicios Relacionados con las Mismas (ARTICULO 64) y la Sección IX (Finiquito y Terminación del Contrato) del Capítulo Cuarto de su Reglamento. En el finiquito se deberán hacer constar los créditos a favor y en contra que resulten para cada una de las partes, describiendo el concepto general que les dio origen y el saldo resultante. Una vez determinado el saldo y conocido por ambas partes, se procederá a levantar el acta administrativa que de por extinguidos los derechos y obligaciones asumidos por ambas partes en el presente contrato.

Previamente al otorgamiento del finiquito el **CONTRATISTA** liquidará todos los pasivos contingentes del orden laboral, derivados de los trabajadores empleados por el mismo en la prestación de los trabajos objeto del presente contrato, así como derivados de reclamaciones de éstos ante las autoridades de trabajo y sus efectos fiscales. Si en el momento de elaborarse el finiquito el **CONTRATISTA** no informa dentro del mismo de la existencia de reclamaciones pendientes o de no haber liquidado a sus trabajadores, resultando una reclamación posterior, se considerará que hay ocultación de pasivos y se entenderá que esto es de mala fe.

VIGÉSIMA TERCERA.- Subsistencia de obligaciones. No obstante la entrega y recepción formal, sea parcial o total, el **CONTRATISTA** quedará obligado a cumplir con cualquier responsabilidad en que hubiere incurrido en los términos del presente contrato. Por tanto, en todo caso de recepción, parcial o total, se entenderá reservado el derecho de la API de reclamar por trabajos faltantes o mal realizados, (artículos 96 y 97 del Reglamento de la Ley de Obras Públicas y Servicios Relacionados con las Mismas), así como el de exigir el reembolso de las cantidades que hubieran sido pagadas indebidamente.

VIGÉSIMA CUARTA.- Adeudos del CONTRATISTA. Si, en la fecha de recepción final de los trabajos o al efectuarse la liquidación correspondiente, existieren obligaciones debidamente comprobadas a cargo del **CONTRATISTA**, su importe se deducirá de las cantidades pendientes de cobrarse por los trabajos ejecutados y si éstas no fueren suficientes, el saldo se reclamará con cargo al patrimonio general del **CONTRATISTA**.

Capítulo IV Del régimen temporal

VIGÉSIMA QUINTA. Duración. El presente contrato entrará en vigor el día de su celebración y durará hasta la conclusión del plazo de ejecución de los trabajos previsto en la **CLÁUSULA SEXTA**; pero continuará surtiendo efectos respecto de las obligaciones cuyo cumplimiento, por su naturaleza, por disposición de la Ley de Obras Públicas y Servicios Relacionados con las Mismas, por voluntad de las partes o por inobservancia de alguna de ellas, deba diferirse o se haya diferido de hecho a una fecha posterior a la de terminación.

VIGÉSIMA SEXTA. Suspensión. La API podrá suspender temporalmente en todo o en parte los trabajos contratados en los casos y mediante el procedimiento previsto en el artículo 60 de la Ley de Obras Públicas y Servicios Relacionados con las Mismas y artículos 144 al 149 de su Reglamento de la Ley de Obras Públicas y Servicios Relacionados con las Mismas.

VIGÉSIMA SEPTIMA. Terminación anticipada. El presente contrato podrá darse por terminado anticipadamente únicamente en los casos previstos en los artículos 60 de la Ley de Obras Públicas y Servicios Relacionados con las Mismas y conforme a lo establecido en los artículos del 150 al 153 de su Reglamento.

VIGÉSIMA OCTAVA. Consecuencias del incumplimiento. Se aplicará una pena convencional del 3 (tres) al millar por atraso en la ejecución de los trabajos por causas imputables a EL CONTRATISTA, determinadas en función del importe de los trabajos no ejecutados en la fecha pactada en el presente contrato para la conclusión de los mismos, multiplicado por el número de días transcurridos desde la fecha prevista para la conclusión de los trabajos y hasta la del acta en que se haga constar el cumplimiento de la ejecución de los trabajos.

En caso de atraso en la ejecución de los trabajos durante la vigencia del programa de ejecución general de los mismos, se aplicarán retenciones económicas del 2 (dos) por ciento a las estimaciones que se encuentren en proceso en la fecha que se determine el atraso, las cuales serán calculadas en función del avance en la ejecución de los trabajos conforme a la fecha de corte para el pago de estimaciones pactadas en el contrato. Dichas retenciones podrán ser recuperadas por los contratistas en las siguientes estimaciones, si regularizan los tiempos de atraso conforme al citado programa.

En ningún caso las penas convencionales a que se refieren los párrafos anteriores, podrán ser superiores, en su conjunto, al monto de la garantía de cumplimiento.

Por lo demás, en todo caso de incumplimiento de las obligaciones del **CONTRATISTA**, la API independientemente de las penas convencionales pactadas en este instrumento, podrá optar entre exigir el cumplimiento del contrato o rescindirlo administrativamente y en cualquiera de dichos eventos, cobrará al **CONTRATISTA** los daños y perjuicios que se le irrogaren, cuyo importe será determinado por la autoridad competente.

VIGÉSIMA NOVENA. Rescisión. El presente contrato podrá ser rescindido por la API sin necesidad de declaración judicial en términos de lo dispuesto por el artículo 155 en relación con el 157 del Reglamento de la Ley de Obras Públicas y Servicios Relacionados con las Mismas, si el **CONTRATISTA** incurre en alguno de los siguientes supuestos:

1. Si el **CONTRATISTA**, por causas imputables a él, no inicia los trabajos objeto del

- presente contrato dentro de los quince días siguientes a la fecha convenida sin causa justificada conforme a la Ley de Obras Públicas y Servicios Relacionados con las Mismas y su Reglamento;
2. Si interrumpe injustificadamente la ejecución de los trabajos o se niega a reparar o reponer alguna parte de ellos, que hubiere sido detectada como defectuosa por la API;
 3. Si no ejecuta los trabajos de conformidad con lo estipulado en el contrato o sin motivo justificado no acata las órdenes dadas por el Representante de la API;
 4. Si no da cumplimiento a los programas de ejecución de los trabajos. No implicará retraso en el programa de ejecución de los trabajos y por tanto, no se considerará como incumplimiento del contrato y causa de su rescisión, cuando el atraso tenga lugar por la falta de información referente a términos de referencia, especificaciones o normas de calidad, de la entrega oportuna de materiales y equipos de instalación permanente, de licencias y permisos que deba proporcionar o suministrar el consultor, así como cuando la API hubiere ordenado la suspensión de los trabajos;
 5. Si es declarado en concurso mercantil en los términos de la Ley de Concursos Mercantiles;
 6. Si subcontrata partes de los trabajos objeto del contrato, sin contar con la autorización por escrito de la API;
 7. Si cede los derechos de cobro derivados del contrato, sin contar con la autorización por escrito de la API;
 8. Si el **CONTRATISTA** no da a la API, las facilidades y datos necesarios para la inspección, vigilancia y supervisión de los materiales y trabajos;
 9. Si el **CONTRATISTA** cambia su nacionalidad por otra, en el caso de que haya sido establecido como requisito, tener una determinada nacionalidad;
 10. No cumplir con lo establecido en la **CLÁUSULA NOVENA** del presente contrato.
 11. Si siendo extranjero, invoca la protección de su gobierno en relación con el contrato, y
 12. En general, por el incumplimiento de cualquiera de las obligaciones derivadas del presente contrato, la Ley de Obras Públicas y Servicios Relacionados con las Mismas, y su Reglamento, Tratados y demás aplicables.

TRIGÉSIMA.- Procedimiento rescisorio. Las partes se someten al procedimiento de rescisión previsto en los artículos 61 al 63 de la Ley de Obras Públicas y Servicios Relacionados con las Mismas en relación al artículo 154 al 163 de su Reglamento de la Ley de Obras Públicas y Servicios Relacionados con las Mismas.

Capítulo V De los seguros y fianzas

TRIGÉSIMA PRIMERA.- Seguros. El **CONTRATISTA** se obliga a contratar con una institución debidamente autorizada y a mantener durante la vigencia del presente contrato, un seguro de responsabilidad civil, por un monto igual al importe del presente contrato, que cubra los riesgos de cualquier naturaleza a que pueden verse expuestas las construcciones o instalaciones de la API o de terceros y del lugar objeto de los trabajos, así como los daños causados a éstos en sus bienes o personas y la responsabilidad civil que pudiere surgir con motivo de la realización de los trabajos contratados. En la inteligencia de que si el daño fuese ocasionado por negligencia o causas imputables el **CONTRATISTA** y este resultase mayor a la suma asegurada, el **CONTRATISTA** se obliga a cubrir la diferencia que se ocasione por dicho evento.

El **CONTRATISTA** deberá presentar la póliza de seguro de responsabilidad civil que se contrate en original o en su defecto copia certificada de la misma, la cual deberá entregarse a la **API** dentro de los quince días naturales siguientes a la notificación del fallo y antes de comenzar los trabajos motivo

de este contrato, en dicho seguro de responsabilidad civil que en esta cláusula se trata se designara beneficiario preferente y en primer grado a la **API**, sin perjuicio de que, llegado el caso, el **CONTRATISTA** estará obligado a pagar las cantidades deducibles pactadas.

TRIGÉSIMA SEGUNDA. Fianza de anticipo y cumplimiento. Dentro de los quince días naturales siguientes a la fecha en que hubiere sido notificado del fallo de adjudicación del presente contrato, y antes de iniciar los trabajos convenidos en el mismo, el **CONTRATISTA** deberá entregar pólizas de fianza expedidas por una institución mexicana debidamente autorizada, en favor de la API, de acuerdo a lo siguiente:

- a) Por el importe total de del anticipo descrito en la cláusula DÉCIMA QUINTA del presente contrato, para garantizar su debida y correcta aplicación o, en su caso, la devolución de las cantidades no invertidas, así como sus accesorios legales, más el impuesto al valor agregado correspondiente; y
- b) Por un importe igual al __% (____ por ciento) del valor total del precio pactado en la cláusula DÉCIMA PRIMERA del presente contrato, para garantizar el exacto y oportuno cumplimiento de todas y cada una de las obligaciones derivadas del presente contrato a cargo del **CONTRATISTA** y sus accesorios legales, dicha garantía de cumplimiento se hará efectiva por el monto total de la obligación garantizada.

TRIGESIMA TERCERA. Modificación o reducción de la fianza. Cuando LOS TRABAJOS se realicen en más de un ejercicio presupuestal, la fianza a que se refiere la cláusula anterior podrá ser sustituida por otra de monto equivalente al del importe de conceptos de obra derivados de LOS TRABAJOS aún no ejecutados.

En estos casos, la póliza respectiva se entregará dentro de los quince días naturales siguientes a la fecha en que la API comunique el **CONTRATISTA** que la inversión ha sido autorizada.

Cuando LOS TRABAJOS objeto de este contrato conste de partes que pudieren considerarse terminados independientemente de los otros y que, por estar completos a juicio de la API, se reciban en definitiva por éste, la fianza entonces vigente en los términos de la cláusula precedente podrá ser sustituida por otra de acuerdo con lo estipulado en el párrafo anterior.

TRIGÉSIMA CUARTA. Fianza de calidad. Dentro de los quince días naturales siguientes a la recepción formal de los trabajos, el **CONTRATISTA** exhibirá a la API una fianza que garantice la calidad de todos los trabajos ejecutados, la reparación de los defectos que se detectaren con posterioridad, o bien la devolución de los pagos hechos por trabajos rechazados, con sus respectivos intereses, incluidos los incrementos que por ajustes de costos se hubieran otorgado así como las satisfacción de cualquier responsabilidad a cargo del **CONTRATISTA** y sus accesorios legales. Esta fianza será de un monto equivalente al __% (____ por ciento) de las cantidades ejercidas con motivo de este contrato, se expedirá también a favor de la API, y estará en vigor durante un año contado a partir de la fecha de recepción de los trabajos.

TRIGÉSIMA QUINTA. Contenido de las fianzas. Las fianzas a que se refieren las cláusulas anteriores deberán contener las siguientes declaraciones expresas de la Institución Garante de acuerdo con los artículos, 48 de la Ley de Obras Públicas y Servicios Relacionados con las Mismas y 98 de su Reglamento:

- a) Que la fianza se otorgará atendiendo a todas las estipulaciones contenidas en el contrato

- que le da origen y de conformidad con la legislación aplicable.
- b) Que para liberar la fianza, será requisito indispensable la manifestación expresa y por escrito de la API, la cual no se emitirá sino hasta que las obligaciones del fiado hayan quedado cumplidas.
 - c) Que la fianza estará vigente durante la substanciación de todos los procedimientos administrativos, recursos o juicios que se interpongan, hasta que se dicte la resolución definitiva por autoridad competente.
 - d) Que la afianzadora acepta expresamente someterse a los procedimientos de ejecución previstos en la Ley Federal de instituciones de Fianzas para efectividad de las mismas, aun para el caso de que procediera el cobro de intereses, con motivo del pago extemporáneo del importe de la póliza de fianza requerida.
 - e) Que, en caso de que sea prorrogado el plazo del contrato o incrementando el monto de los trabajos o de que exista espera, su vigencia quedará automáticamente ampliada en concordancia con dichas prórroga o espera.
 - f) Que garantizan, según sea el caso, la debida inversión de los anticipos y la devolución de los remanentes no aplicados y sus accesorios legales o en general, el cumplimiento del contrato, la correcta ejecución de las obras materia del mismo y la calidad de éstas, en los términos señalados en las cláusulas que preceden, aun cuando parte de las obras se subcontraten con autorización de la API.
 - g) Que la fianza garantiza el cumplimiento de todas y cada una de las obligaciones a cargo del fiado.
 - h) Que la institución afianzadora acepta expresamente lo mandado en los Artículos 282, 283 y 178 de la Ley de Instituciones de Seguros y Fianzas.
 - i) Que en caso de que la API sea emplazada a juicio laboral por uno o más trabajadores que hubieran laborado para el **CONTRATISTA** durante la prestación de los trabajos, o con motivo de las relaciones laborales mencionadas se diera el nacimiento de un crédito fiscal, por el que se llamara a juicio a la API o bien que por cualquier motivo, cualquier tercero la demandara como demandado principal, solidario o en cualquier otra forma, por actos que deriven de la ejecución de **LOS TRABAJOS**, la fianza garantiza el pago total de las prestaciones que en su momento fuera condenada a pagar la API.

Capítulo VI **Disposiciones Generales**

TRIGÉSIMA SEXTA. Cesión de derechos de cobro. En virtud de que la “API” está incorporada al Programa de Cadenas Productivas de Nacional Financiera, S.N.C., Institución de Banca de Desarrollo, manifiesta su conformidad para que el “**CONTRATISTA**” pueda ceder sus derechos de cobro a favor de un Intermediario Financiero que esté incorporado a la Cadena Productiva de la “API” mediante operaciones de Factoraje o Descuento Electrónico.

TRIGÉSIMA SEPTIMA. Cesión de derechos. El **CONTRATISTA** no podrá ceder, parcial ni totalmente, los derechos y obligaciones derivados del presente contrato, salvo lo pactado en la Cláusula anterior.

TRIGÉSIMA OCTAVA.- Documentos Vinculantes. La convocatoria a la licitación o en su caso invitación, la propuesta técnica y económica presentadas por EL CONTRATISTA en el procedimiento mediante el cual se le adjudicó el presente el contrato y sus anexos, así como la Bitácora de Obra, son los instrumentos que vinculan a las partes en sus derechos y obligaciones, siéndole obligatorio igualmente el cumplimiento y observancia de aquellas disposiciones señaladas en las Declaraciones II.6 y II.7, del presente Contrato.

TRIGÉSIMA NOVENA. . Normas aplicables. Para la interpretación o integración de este contrato las partes se sujetarán estrictamente a lo establecido en el mismo y en los documentos mencionados en sus propuestas técnicas y económicas, y a las disposiciones, términos, lineamientos, procedimientos y requisitos consignados en las normas que se mencionan en la declaración II.6.

CUADRAGÉSIMA. Jurisdicción. En cualquier tiempo en que se requiera la intervención de la autoridad judicial, las partes se someten a los Tribunales Federales que ejerzan jurisdicción en el estado de Colima, con expresa renuncia del fuero que pudiera corresponderles con motivo en su domicilio presente o futuro.

CUADRAGÉSIMA PRIMERA.- Solución de Controversias. Como procedimiento por el cual las partes, entre sí, resolverán las discrepancias futuras y previsibles que surgieran exclusivamente sobre problemas específicos de carácter técnico y/o administrativo que, de ninguna manera, impliquen una audiencia de conciliación, se pacta el siguiente:

- a) Cuando una de las partes advierta la posible existencia de una discrepancia futura y previsible sobre problemas específicos de carácter técnico y/o administrativo, lo hará del conocimiento de la otra por escrito.
- b) La recepción de dicho documento, dará lugar a una junta aclaratoria, que deberá celebrarse dentro de los dos días hábiles siguientes, en la cual la parte que lo presentó, deberá exponer lo que a su representación convenga, acompañando las pruebas en las que base su afirmación, de lo cual se correrá traslado a la otra para que a su vez manifieste lo que a su derecho corresponda. De estimarse procedente se tomarán las provisiones y medidas a que haya lugar, debiendo constar las mismas por escrito. En todos los casos se levantará minuta de la junta, a la cual deberá invitarse al Titular del Órgano Interno de Control de LA API.
- c) De requerirse estudio de los documentos técnicos y/o administrativos, la junta podrá diferirse hasta por dos días hábiles, debiendo, desde la fecha de la junta aclaratoria inicial, fijarse la fecha para una nueva junta en que se dará a conocer la posición de la parte a favor de la cual se hubiera otorgado el término y de estimarse procedente se tomarán las provisiones y medidas a que haya lugar.
- d) En caso de no llegarse a un acuerdo, igualmente se levantará minuta en que conste lo anterior, quedando a salvo los derechos de las partes para promover lo conducente.
- e) En caso de que el promovente del procedimiento de solución de controversias a que se refiere esta Cláusula hubiera sido **EL CONTRATISTA** y su solicitud no hubiera procedido, de haber incumplido con las obligaciones establecidas en el presente contrato a su cargo, **LA API** procederá a incoar el procedimiento de rescisión administrativa de contrato pactada en la Cláusula **VIGÉSIMA NOVENA** del presente contrato.

CUADRAGÉSIMA SEGUNDA.- VIÁTICOS.- Ambas partes convienen que los viáticos que requiera para la ejecución y cumplimiento del presente contrato serán a cargo del _____.

CUADRAGESIMA TERCERA. PROPIEDAD INTELECTUAL.- En todo caso son constituidos a favor de **LA API**, los derechos inherentes a la propiedad intelectual que deriven de la realización de servicios de consultorías asesorías, estudios e investigaciones que ejecute, desarrolle, diseñe o realice **EL CONTRATISTA**.

CUADRAGÉSIMA CUARTA.- VIOLACIONES A LA PROPIEDAD INTELECTUAL.- Si durante la ejecución y/o cumplimiento del presente contrato, se diera el caso de violaciones en materia de derechos inherentes a la propiedad intelectual, la responsabilidad resultante estará en todo caso a cargo de **EL CONTRATISTA**, por lo que es a su cargo tomar las providencias, previsiones y acciones necesarias para evitar tal evento.

CUADRAGÉSIMA QUINTA.- BITÁCORA ELECTRÓNICA.- En la elaboración, control y seguimiento de la bitácora, utilizarán los medios remotos de comunicación electrónica que tenga autorizados para tal efecto la Secretaría de la Función Pública, quedando obligada cada una de las partes en forma previa al inicio de los trabajos a obtener los registros correspondientes, entre los que se menciona de manera enunciativa y no limitativa la firma electrónica avanzada, códigos de acceso y demás requerimientos para su implementación.

Enterados de su contenido, alcance y fuerza legales, y conformes de que en la celebración del presente contrato, no existe dolo, mala fe, inducción al error, ni cualquier otra circunstancia que pudiera derivar en vicios del consentimiento o ilegalidad del mismo, se firma el presente contrato en cuatro tantos, en la ciudad de Manzanillo, Colima a _____ de 2016.

POR LA API

POR EL CONTRATISTA

REPRESENTANTE LEGAL

REVISARON POR PARTE DE LA API

GERENCIA DE INGENIERÍA

GERENCIA DE JURÍDICO

TESTIGOS

SUBGERENCIA TÉCNICA DE PROYECTOS API

**SUBGERENCIA DE CONSTRUCCIÓN Y
MANTENIMIENTO API**

Administración Portuaria
Integral de Manzanillo, S.A. De C.V.



Modelos de fianzas



Modelos de fianzas 2017.

MODELO "POLIZA DE FIANZA DE CUMPLIMIENTO"

Ante: Administración Portuaria Integral de Manzanillo, S.A. de C. V.

En uso de la autorización que le fue otorgada por el gobierno federal por conducto de la secretaría de hacienda y crédito publica en los términos de los artículos 5° y 6° de la ley federal de instituciones de fianzas, _____ se constituye fiadora hasta por la suma de \$ _____ (_____) mas el IVA., Ante: Administración Portuaria Integral de Manzanillo, S.A. de C.V. (en lo sucesivo API), para garantizar por: _____ con domicilio en _____ con R.F.C. _____, el exacto y oportuno cumplimiento de todas y cada una de las obligaciones a su cargo derivadas del contrato de _____ número API-MAN-____-____-____ de fecha _____ con un importe de \$ _____ (_____/100 Moneda Nacional) mas I.V.A., relativo a _____.

La afianzadora expresamente declara:

- a) Que la fianza se otorgará atendiendo a todas las estipulaciones contenidas en el contrato que le da origen y de conformidad con la legislación aplicable.
- b) Que para liberar la fianza, será requisito indispensable la manifestación expresa y por escrito de la API, la cual no se emitirá sino hasta que las obligaciones del fiado hayan quedado cumplidas.
- c) Que la fianza estará vigente durante la substanciación de todos los procedimientos administrativos, recursos o juicios que se interpongan, hasta que se dicte la resolución definitiva por autoridad competente.
- d) Que la afianzadora acepta expresamente someterse a los procedimientos de ejecución previstos en la Ley Federal de instituciones de Fianzas para efectividad de las mismas, aun para el caso de que procediera el cobro de intereses, con motivo del pago extemporáneo del importe de la póliza de fianza requerida.
- e) Que, en caso de que sea prorrogado el plazo del contrato ó incrementando el monto de los trabajos ó de que exista espera, su vigencia quedará automáticamente ampliada en concordancia con dichas prórroga o espera.
- f) Que garantizan, según sea el caso, la debida inversión de los anticipos y la devolución de los remanentes no aplicados y sus accesorios legales ó en general, el cumplimiento del contrato, la correcta ejecución de los TRABAJOS materia del mismo y la calidad de éstas, en los términos señalados en las cláusulas que preceden, aun cuando parte de los TRABAJOS se subcontraten con autorización de la API.
- g) Que la fianza garantiza el cumplimiento de todas y cada una de las obligaciones a cargo del fiado.
- h) Que la institución afianzadora acepta expresamente lo mandado en los Artículos 95, 95 bis y 118 de la Ley Federal de Instituciones de Fianzas.
- i) Que en caso de que la API sea emplazada a juicio laboral por uno o más trabajadores que hubieran laborado para el CONTRATISTA durante la prestación de los trabajos, o con motivo de las relaciones laborales mencionadas se diera el nacimiento de un crédito fiscal, por el que se llamara a juicio a la API o bien que por cualquier motivo, cualquier tercero la demandara como demandado principal, solidario o en cualquier otra forma, por actos que deriven de la ejecución de LOS TRABAJOS, la fianza garantiza el pago total de las prestaciones que en su momento fuera condenada a pagar la API. = FIN DE TEXTO=

MODELO "POLIZA DE FIANZA DE ANTICIPO"

Ante: Administración Portuaria Integral de Manzanillo, S.A. de C. V.

En uso de la autorización que le fue otorgada por el gobierno federal por conducto de la secretaría de hacienda y crédito publica en los términos de los artículos 5° y 6° de la ley federal de instituciones de fianzas, _____ se constituye fiadora hasta por la suma de \$ _____ (_____) mas el IVA., Ante: Administración Portuaria Integral de Manzanillo, S.A. de C.V. (en lo sucesivo API), para garantizar por: _____ con domicilio en _____ con R.F.C. _____, la debida inversión o devolución del importe total del anticipo otorgado así como la correcta aplicación o, en su caso, la devolución de las cantidades no invertidas, así como sus accesorios legales, más el impuesto al valor agregado por la cantidad de \$_____. (_____/100 Moneda Nacional) I.V.A. incluido, que equivale al ____% de la asignación presupuestal para el ejercicio _____, derivados del contrato de _____ Número API-MAN-____-____-____ de fecha _____, con un importe de \$ _____ (_____/100 Moneda Nacional) más I.V.A. Relativo a "_____".

La afianzadora expresamente declara:

- a) Que la fianza se otorgará atendiendo a todas las estipulaciones contenidas en el contrato que le da origen y de conformidad con la legislación aplicable.
- b) Que para liberar la fianza, será requisito indispensable la manifestación expresa y por escrito de la API, la cual no se emitirá sino hasta que las obligaciones del fiado hayan quedado cumplidas.
- c) Que la fianza estará vigente durante la substanciación de todos los procedimientos administrativos, recursos o juicios que se interpongan, hasta que se dicte la resolución definitiva por autoridad competente.
- d) Que la afianzadora acepta expresamente someterse a los procedimientos de ejecución previstos en la Ley Federal de instituciones de Fianzas para efectividad de las mismas, aun para el caso de que procediera el cobro de intereses, con motivo del pago extemporáneo del importe de la póliza de fianza requerida.
- e) Que, en caso de que sea prorrogado el plazo del contrato ó incrementando el monto de los trabajos ó de que exista espera, su vigencia quedará automáticamente ampliada en concordancia con dichas prórroga o espera.
- f) Que garantizan, según sea el caso, la debida inversión de los anticipos y la devolución de los remanentes no aplicados y sus accesorios legales ó en general, el cumplimiento del contrato, la correcta ejecución de los TRABAJOS materia del mismo y la calidad de éstas, en los términos señalados en las cláusulas que preceden, aun cuando parte de los TRABAJOS se subcontraten con autorización de la API.
- g) Que la fianza garantiza el cumplimiento de todas y cada una de las obligaciones a cargo del fiado.
- h) Que la institución afianzadora acepta expresamente lo mandado en los Artículos 95, 95 bis y 118 de la Ley Federal de Instituciones de Fianzas.
- i) Que en caso de que la API sea emplazada a juicio laboral por uno o más trabajadores que hubieran laborado para el CONTRATISTA durante la prestación de los trabajos, o con motivo de las relaciones laborales mencionadas se diera el nacimiento de un crédito fiscal, por el que se llamara a juicio a la API o bien que por cualquier motivo, cualquier tercero la demandara como demandado principal, solidario o en cualquier otra forma, por actos que deriven de la ejecución de LOS



Administración Portuaria Integral de Manzanillo, S.A. De C.V.



TRABAJOS, la fianza garantiza el pago total de las prestaciones que en su momento fuera condenada a pagar la API.= FIN
DE TEXTO=

MODELO "POLIZA DE FIANZA DE CALIDAD"

Ante: Administración Portuaria Integral de Manzanillo, S.A. de C. V.

En uso de la autorización que le fue otorgada por el gobierno federal por conducto de la secretaría de hacienda y crédito publica en los términos de los artículos 5° y 6° de la ley federal de instituciones de fianzas, _____ se constituye fiadora hasta por la suma de \$ _____ (_____) mas el IVA., Ante: Administración Portuaria Integral de Manzanillo, S.A. de C.V. (en lo sucesivo API), para garantizar por: _____ con domicilio en _____ con R.F.C. _____, la calidad de todos los trabajos ejecutados, la reparación de los defectos que se detectaran con posterioridad, o bien la devolución de los pagos hechos por trabajos rechazados, con sus respectivos intereses, incluidos los incrementos que por ajustes de costos se hubieran otorgado así como la satisfacción de cualquier responsabilidad a cargo del contratista y sus accesorios legales, aun y cuando parte de los trabajos hayan sido subcontratados bajo lo estipulado en el contrato de _____ a precios unitarios y tiempo determinado número _____, de fecha ____ de ____ de ____, relativo a la " _____", con un importe total ejercido de \$ _____ .__ (_____/100 Moneda Nacional) más I.V.A., Ésta fianza tendrá una vigencia mínima de doce meses a partir fecha en que se entregan y reciben los trabajos.

Afianzadora _____ S.A. de C.V. expresamente declara:

- a) Que la fianza se otorgará atendiendo a todas las estipulaciones contenidas en el contrato que le da origen y de conformidad con la legislación aplicable.
- b) Que para liberar la fianza, será requisito indispensable la manifestación expresa y por escrito de la API, la cual no se emitirá sino hasta que las obligaciones del fiado hayan quedado cumplidas.
- c) Que la fianza estará vigente durante la substanciación de todos los procedimientos administrativos, recursos o juicios que se interpongan, hasta que se dicte la resolución definitiva por autoridad competente.
- d) Que la afianzadora acepta expresamente someterse a los procedimientos de ejecución previstos en la Ley Federal de instituciones de Fianzas para efectividad de las mismas, aun para el caso de que procediera el cobro de intereses, con motivo del pago extemporáneo del importe de la póliza de fianza requerida.
- e) Que, en caso de que sea prorrogado el plazo del contrato ó incrementando el monto de los trabajos ó de que exista espera, su vigencia quedará automáticamente ampliada en concordancia con dichas prórroga o espera.
- f) Que garantizan, según sea el caso, la debida inversión de los anticipos y la devolución de los remanentes no aplicados y sus accesorios legales ó en general, el cumplimiento del contrato, la correcta ejecución de los TRABAJOS materia del mismo y la calidad de éstas, en los términos señalados en las cláusulas que preceden, aun cuando parte de los TRABAJOS se subcontraten con autorización de la API.
- g) Que la fianza garantiza el cumplimiento de todas y cada una de las obligaciones a cargo del fiado.
- h) Que la institución afianzadora acepta expresamente lo mandado en los Artículos 95, 95 bis y 118 de la Ley Federal de Instituciones de Fianzas.
- i) Que en caso de que la API sea emplazada a juicio laboral por uno o más trabajadores que hubieran laborado para el CONTRATISTA durante la prestación de los trabajos, o con motivo de las relaciones laborales mencionadas se diera el nacimiento de un crédito fiscal, por el que se llamara a juicio a la API o bien que por cualquier motivo, cualquier tercero la demandara como demandado principal, solidario o en cualquier otra forma, por actos que deriven de la ejecución de LOS



Administración Portuaria Integral de Manzanillo, S.A. De C.V.



TRABAJOS, la fianza garantiza el pago total de las prestaciones que en su momento fuera condenada a pagar la API.= FIN
DE TEXTO=

Administración Portuaria
Integral de Manzanillo, S.A. De C.V.



MANZANILLO

COORDINACIÓN GENERAL DE
PUERTOS Y MARINA MERCANTE

SCT
SECRETARÍA DE COMUNICACIONES
Y TRANSPORTES



MANZANILLO

COORDINACIÓN GENERAL DE
PUERTOS Y MARINA MERCANTE

Instructivo de Seguridad e Higiene API-MAN-GO-I-10

HISTORIAL DE REVISIONES

REVISIÓN Nº	FECHA DE REVISIÓN	DESCRIPCIÓN DEL CAMBIO
06	26/11/10	Se adiciona el numeral 23 Ejecución de Obras
07	30/03/12	Se actualiza el nombre de quien autoriza este documento, se modifica la redacción en los siguientes puntos: 1, 2, 6, 14, 17, 18, 21, 22 y 23. En atención a la Norma Mexicana NMX-R-025SCFI-2009, para la Igualdad Laboral entre Mujeres y Hombres , se matizó el lenguaje utilizado en el presente instructivo.
08	13/06/15	Se modifica el primer párrafo del presente instructivo agregando “y toda persona que tenga una relación contractual con la Administración Portuaria Integral de Manzanillo, que ejecuten cualquier obra, mantenimiento o reparación, así como la venta de alimentos utilizando sistema de aprovechamiento de gas L.P;” así como “las personas, instalaciones y” CONDICIONES GENERALES , se actualiza todo el primer párrafo, se reagrupan los puntos y se añaden 2, 4 y 5. CONDICIONES ESPECÍFICAS , se reagrupan la numeración, el punto 2 cambia completamente quedando “Para la ejecución de cualquier trabajo peligroso se deberá contar con el permiso de trabajo peligroso (API-MAN-GI-F-35) y este deberá estar aprobado por la Gerencia de Ingeniería y el Departamento de Seguridad así como atender la normatividad aplicable.

Elaborado por	Revisado por	Autorizado por	Revisión 08 13/06/15
Ing. Adrian Mondragón Preciado Jefatura del Departamento de Seguridad	Lic. Omar Lepe Vasconcelos Gerencia de Operaciones	Vicealmirante Jorge Busto Espino Dirección General	1 de 13

**INSTRUCTIVO DE SEGURIDAD, HIGIENE Y
PROTECCION AL MEDIO AMBIENTE PARA
CONTRATISTAS Y PRESTADORES DE
SERVICIOS
API-MAN-GO-I-10**

08	13/06/15	<p>En el punto 14 se agrega “y Subgerencia de Protección Portuaria cada una en el ámbito de su competencia”.</p> <p>El punto número 17 en la cuarta línea del párrafo se agrega “como mínimo 2 veces”</p> <p>Se agrega el punto número 23 el cual menciona: El incumplimiento de cualquiera de los puntos mencionados en el presente documento, será motivo de suspensión de actividades, por parte de la Administración Portuaria Integral de Manzanillo o quien ella designe.</p> <p>Dentro de CONDICIONES DE SEGURIDAD E HIGIENE, se cambian los incisos alfabéticamente y el inciso (a) se agrega “o la venta de alimentos” en la cuarta línea”.</p> <p>Se actualiza el inciso b, c. y en el inciso (d) se agrega al final del párrafo “conforme a lo establecido en la NOM-027-STPS-2008.”</p> <p>Se agregan los incisos e, f, g, h.</p> <p>“PARA EL USO Y MANEJO” se actualiza el Contenido, se agrega una viñeta más al final del párrafo</p> <p>“PARA EL ALMACENAJE” se modifica la primera viñeta. En la tercera viñeta se complementa con “de conformidad con la normatividad aplicable”.</p> <p>Se agrega “Para utilización Gas L.P.”</p> <p>Para el Almacenaje: se complementa la tercera viñeta quedando de la siguiente manera “Los recipientes que contengan estas sustancias deben de estar identificados y deberán mencionar producto y riesgo”</p> <p>Se agrega una nueva condición de seguridad e higiene la cual es “Para el transporte”</p> <p>-Se actualiza la Norma Mexicana NMX-R-025-SCFI-2012</p> <p>Se modifica el nombre de quien autoriza el presente instructivo.</p>
----	----------	-------------------------------------------------------------------------------------------------------------------------------------------------------------------------------------------------------------------------------------------------------------------------------------------------------------------------------------------------------------------------------------------------------------------------------------------------------------------------------------------------------------------------------------------------------------------------------------------------------------------------------------------------------------------------------------------------------------------------------------------------------------------------------------------------------------------------------------------------------------------------------------------------------------------------------------------------------------------------------------------------------------------------------------------------------------------------------------------------------------------------------------------------------------------------------------------------------------------------------------------------------------------------------------------------------------------------------------------------------------------------------------------------------------------------------------------------------------------------------------------------------------------------------------------------------------------------------------------------------------------------------------------------------------

<p>Elaborado por</p> <p>Ing. Adrian Mondragón Preciado Jefatura del Departamento de Seguridad</p>	<p>Revisado por</p> <p>Lic. Omar Lepe Vasconcelos Gerencia de Operaciones</p>	<p>Autorizado por</p> <p>Vicealmirante Jorge Busto Espino Dirección General</p>	<p>Revisión 08 13/06/15</p> <hr/> <p>2 de 13</p>
-------------------------------------------------------------------------------------------------------	-----------------------------------------------------------------------------------	-------------------------------------------------------------------------------------	------------------------------------------------------

El presente instructivo es de estricta observancia para todos los (las) contratistas, prestadores de servicios y toda persona que tenga una relación contractual con la Administración Portuaria Integral de Manzanillo, que ejecuten cualquier obra, mantenimiento o reparación, así como la venta de alimentos utilizando sistema de aprovechamiento de gas l.p; dentro de las instalaciones del recinto portuario. Lo anterior es con la finalidad de aumentar la competitividad, mejorar los niveles de calidad y reducir los riesgos contra las personas, instalaciones y el medio ambiente.

Para efecto de lo anterior se describen las siguientes condiciones de cumplimiento obligatorio.

CONDICIONES GENERALES:

1. Todos los trabajos de obra civil, mantenimiento ó reparación en general que se requiera realizar en las áreas de uso común y en general del recinto portuario, deberán solicitar su autorización a la Gerencia de Ingeniería de la Administración Portuaria Integral de Manzanillo, S.A. de C.V. (APIMAN).
2. Los vendedores de alimentos que utilicen sistemas de aprovechamiento de Gas L.P (**NOM-004-SEDG-2004**); deberán solicitar autorización para realizar sus actividades a la Gerencia de Comercialización de la Administración Portuaria Integral de Manzanillo, S.A. de C.V. (APIMAN) haciendo observancia a la normatividad aplicable.
3. Obtenida la autorización mencionada en el punto 1 y 2, todo (a) contratista ó prestador de servicios, deberá gestionar ante la Subgerencia de Protección Portuaria, los permisos correspondientes para el ingreso y acceso de vehículos, personal, equipos, material, entre otros., de conformidad con las Reglas de Operación y sin perjuicio de hacer lo propio con la Aduana Marítima.
4. Para este instructivo se entenderá por **trabajos peligrosos**: aquellos efectuados en las obras de construcción, en las que el trabajador se ve expuesto a riesgos adicionales a los de las actividades de construcción que desarrolla, tales como los que se realizan en excavaciones, espacios confinados, en altura, cercanos a instalaciones eléctricas, caminos o vías de tránsito de vehículos, entre otros.
5. La maquinaria y equipo que utilice el contratista o prestador de servicio deberán estar rotulados con los logotipos de la empresa y de fácil identificación.

Elaborado por	Revisado por	Autorizado por	Revisión 08 13/06/15
Ing. Adrian Mondragón Preciado Jefatura del Departamento de Seguridad	Lic. Omar Lepe Vasconcelos Gerencia de Operaciones	Vicealmirante Jorge Busto Espino Dirección General	3 de 13

CONDICIONES ESPECÍFICAS:

1. Para la toma de energía, debe efectuarse previa solicitud a la Gerencia de Ingeniería de la APIMAN y obtener su autorización con el compromiso de no sobrecargar la línea ó desequilibrar una red de alimentación, atendiendo las medidas de seguridad e higiene que apliquen según sea el caso.
2. Para la ejecución de cualquier trabajo peligroso se deberá contar con el permiso de trabajo peligroso ([API-MAN-GI-F-35](#)) y este deberá estar aprobado por la Gerencia de Ingeniería y el Departamento de Seguridad así como atender la normatividad aplicable.
3. Todas las tomas eléctricas deben ser colocadas con los accesorios y aditamentos adecuados evitando las improvisaciones para no generar condiciones ó actos inseguros para lo cual deberá tomar como principios básicos la metodología LOTO (etiquetado y candadeo)
4. Para toda instalación provisional deberá usarse cableado de uso rudo.
5. Queda prohibida la colocación de cableado eléctrico en malas condiciones ó dañado de su aislamiento.
6. Los automóviles y camiones deberán respetar los límites de velocidad establecidos en las vialidades, muelles y áreas de uso común del recinto portuario
7. Se prohíbe estrictamente introducir/consumir bebidas embriagantes o cualquier sustancia líquida/sólida que altere el grado de conciencia de la persona que ingrese al Recinto Portuario.
8. Ninguna persona deberá fumar mientras esté dentro del recinto portuario así como generar fogatas.
9. En caso de estar bajo tratamiento médico, tendrá que presentar junto con su permiso de acceso la valoración médica donde acredite que se encuentra apto para realizar la actividad a desarrollar.

Elaborado por	Revisado por	Autorizado por	Revisión 08 13/06/15
Ing. Adrian Mondragón Preciado Jefatura del Departamento de Seguridad	Lic. Omar Lepe Vasconcelos Gerencia de Operaciones	Vicealmirante Jorge Busto Espino Dirección General	4 de 13

10. Queda estrictamente prohibido introducir/utilizar armas blancas y/o fuego en el Recinto Portuario y/o en las instalaciones de la Administración Portuaria Integral de Manzanillo.
11. Todo el personal que labore con las empresas contratistas ó prestadoras de servicios, deberán encontrarse siempre en las áreas designadas para la realización de los trabajos para lo cual fueron contratados, evitando deambular por áreas ajenas.
12. Quedan estrictamente prohibidos los juegos de manos, azar, mesa ó bromas que relajen la actividad normal de los (as) trabajadores (as) y que generen condiciones inseguras.
13. Cuando se realicen trabajos de altura, donde exista el riesgo de que puedan caer materiales y/ó herramientas, chispas de trabajos de soldadura y oxicorte ó cualquier otro objeto, deberá acordonarse el área por parte del personal de seguridad e higiene del contratista ó prestador de servicios con el fin de prevenir accidentes.
14. Cuando en la ejecución de los trabajos se requiera utilizar maquinaria propiedad del contratista en áreas ó patios de maniobras portuarias, el (la) interesado (a) deberá informar y solicitar autorización de lo anterior a la Gerencia de Operaciones y Subgerencia de Protección Portuaria cada una en el ámbito de su competencia a fin de programar y coordinar lo conducente.
15. Se deberá acordonar y señalizar las áreas de riesgo al efectuar trabajos de excavación, demolición de concreto ó retiro de adocreto de los patios, áreas de almacenamiento, instalación ó reparación de mallas, construcción de machuelos, instalaciones eléctricas ó cambio de luminarias, reparación de defensas, tuberías y registros instalados en los muelles, en los trabajos nocturnos el área, así como la señalización instalada deberán estar perfectamente iluminadas. (referencia en la NOM-026-STPS-2008)
16. Antes de utilizar cualquier área para depositar materiales ó equipos que se emplearon en la obra, se debe solicitar la autorización correspondiente a la Gerencia de Operaciones, a fin de no afectar las operaciones de las empresas Operadoras ó Cesionarias, debiendo apegarse estrictamente a lo autorizado. Cualquier cambio, deberá notificarlo previamente a la Gerencia de Operaciones para determinar su factibilidad y procedencia.

Elaborado por Ing. Adrian Mondragón Preciado Jefatura del Departamento de Seguridad	Revisado por Lic. Omar Lepe Vasconcelos Gerencia de Operaciones	Autorizado por Vicealmirante Jorge Busto Espino Dirección General	Revisión 08 13/06/15 5 de 13
-----------------------------------------------------------------------------------------------	---------------------------------------------------------------------------	-----------------------------------------------------------------------------	----------------------------------------

17. Todos(as) los contratistas y/ó prestadores de servicios, deberán instalar en los lugares que les indique la residencia de supervisión de obra, sanitarios móviles, exclusivamente para el servicio de su personal, por lo cual, éstos deberán ser aseados las veces que sean necesarios como mínimo 2 veces, para mantenerlos en condiciones de higiene, asignando una ó varias personas para tal servicio de limpieza. Lo anterior es con la finalidad de evitar la micción y defecación en áreas abiertas y sin control.
18. Es responsabilidad del (de la) Contratista ó Prestador de Servicios retirar las aguas residuales provenientes de los sanitarios cuantas veces sea necesario y disponer de ellas de acuerdo a la normatividad vigente aplicable en la materia.
19. Está prohibido dentro del recinto portuario descargar las aguas negras provenientes de los sanitarios móviles a fosas sépticas ó directamente al mar, haciendo mención que si dicho contratista ó prestador de servicios es sorprendido infringiendo dicha condición estará sujeto a sanciones que disponga la APIMAN y las autoridades correspondientes.
20. Es obligatorio para las compañías de fumigación retirar todos los recipientes que hayan contenido fumigantes, evitando depositarlos en recipientes de residuos sólidos urbanos o dejarlos a la intemperie.
21. Todo trabajo que se planea desarrollar, deberá realizarse respetando la normatividad aplicable en materia de seguridad e higiene y protección ambiental.
22. Para el caso de reparación de embarcaciones a flote, en general, los contratistas y/ó prestadores de servicios que deban realizar dichas labores, también deberán apegarse a los lineamientos que se indican en el presente instructivo, observando en todo momento el cumplimiento de la normatividad aplicable en materia de seguridad e higiene y protección ambiental.
23. El incumplimiento de cualquiera de los puntos mencionados en el presente documento, será motivo de suspensión de actividades, por parte de la Administración Portuaria Integral de Manzanillo o quien ella designe.

Elaborado por Ing. Adrian Mondragón Preciado Jefatura del Departamento de Seguridad	Revisado por Lic. Omar Lepe Vasconcelos Gerencia de Operaciones	Autorizado por Vicealmirante Jorge Busto Espino Dirección General	Revisión 08 13/06/15 6 de 13
-----------------------------------------------------------------------------------------------	---------------------------------------------------------------------------	-----------------------------------------------------------------------------	----------------------------------------

CONDICIONES DE SEGURIDAD E HIGIENE:

- a) **De la seguridad e higiene:** Siempre deberá estar presente un (a) responsable por parte del prestador de servicios con poder de decisión y con conocimiento en la materia para coordinar ó controlar actividades, maniobras ó cualquier otro asunto relacionado con el desarrollo de los trabajos, o la venta de alimentos, con el objetivo de prevenir accidentes y/ó enfermedades de trabajo.
- b) **Del equipo de protección personal:** Todo el personal destinado a ejecutar cualquier trabajo o encontrarse en el área, deberá portar como mínimo y de manera de obligatoria el siguiente equipo de protección personal (**NOM-017-STPS-2008**): uniforme (camisa manga larga) con el nombre de la empresa a la cual pertenezca, así como también casco, chaleco reflejante, chaleco salvavidas cuando se realicen trabajos a borde de muelle, calzado de seguridad y también deberá contar con un botiquín con material de curación.
- c) Para trabajos de altura considerados a partir de 1.80 mts el trabajador deberá portar arnés y atenderá lo requerido en la **NOM-009-STPS-2011**.
- d) **Del equipo contra incendio:** El (la) contratista o prestador de servicios que tenga que realizar obras o trabajos de construcción, sobre todo “trabajos en caliente” (trabajos con oxicorte, soldadura, fundición, etc.) deberán contar con personal entrenado para acciones contra incendio, y debe de demostrarlo con constancias, equipos de extinción de incendios dependiendo de la magnitud del riesgo a proteger (Extintores vigentes y en óptimas condiciones y/ó motobomba contra incendio, Mangueras y Accesorios, etc.), conforme a lo establecido en la NOM-027-STPS-2008.
- e) Los vendedores de alimentos que utilicen Gas L.P., deberán contar con un extintor tipo K.
- f) Dar seguimiento a un programa anual de revisión a las instalaciones de gas licuado de petróleo y/o natural, a fin de identificar y corregir condiciones inseguras que puedan existir, conforme a lo establecido por la NOM-002-STPS-2010.
- g) Todos los vehículos utilitarios deben traer su propio extintor, independientemente del que se necesite para la protección de los trabajos.

Elaborado por	Revisado por	Autorizado por	Revisión 08 13/06/15
Ing. Adrian Mondragón Preciado Jefatura del Departamento de Seguridad	Lic. Omar Lepe Vasconcelos Gerencia de Operaciones	Vicealmirante Jorge Busto Espino Dirección General	7 de 13

h) De los equipos de oxicorte y soldadura: Los tanques de oxígeno y acetileno ó gas L.P. que se empleen para la realización de “trabajos en caliente”, todo el tiempo deberán estar bajo las siguientes condiciones de seguridad:

➤ **Para el uso y manejo:**

- Los tanques deberán transportarse y mantenerse en forma vertical, en lugares acondicionados, se evitará que los equipos se encuentren tirados en el suelo ó en posición vertical sin estar asegurados.
- Los tanques de acetileno deberán portar sus respectivas llaves de cierre.
- Los tanques que contengan materiales peligrosos deben estar indicados por la señalética según la normatividad aplicable.
- Los reguladores de presión para los tanques de oxígeno, acetileno y Gas L.P., deberán contar con “tornillo de ajuste” y sus respectivos manómetros en buenas condiciones, evitando siempre que dichos reguladores sean usados sin sus aditamentos.
- Todas las mangueras de los equipos de oxicorte y Gas L.P. deberán encontrarse en buenas condiciones, queda estrictamente prohibido el uso de mangueras dañadas, uniones provisionales o modificaciones que utilice tuberías, abrazaderas o cualquier otro tipo de material.
- Queda estrictamente prohibido sopletearse la ropa de trabajo y el cuerpo con oxígeno o aire comprimido.
- Es de uso obligatorio la utilización de chispa o chispero en el equipo de oxicorte.
- Queda prohibido usar encendedores de cualquier tipo, cerrillos o cualquier otro objeto que no sea chispa o chispero.
- Cuando se deban realizar trabajos con equipos de oxicorte y soldadura en espacios cerrados ó confinados, él área deberá ser evaluada y revisada por la supervisión de la compañía contratista ó prestador de servicios utilizando un equipo detector multigas o explosímetro para detectar la presencia de vapores inflamables y/ó materiales que puedan generar un incendio ó emanación de humos tóxicos.
- Con respecto al punto anterior el personal de la compañía contratista o prestadora de servicios deberá conservar evidencia de la evaluación y revisión del espacio cerrado o confinado, misma que deberá presentar cuando le sea requerida.
- El (La) responsable de seguridad de la compañía contratista ó prestador de servicios deberá permanecer en supervisión constante en el desarrollo de los trabajos de oxicorte y soldadura para garantizar la seguridad del personal y los mismos trabajos hasta el término de ellos.

Elaborado por Ing. Adrian Mondragón Preciado Jefatura del Departamento de Seguridad	Revisado por Lic. Omar Lepe Vasconcelos Gerencia de Operaciones	Autorizado por Vicealmirante Jorge Busto Espino Dirección General	Revisión 08 13/06/15 8 de 13
-----------------------------------------------------------------------------------------------	---------------------------------------------------------------------------	-----------------------------------------------------------------------------	----------------------------------------

- Al término de los trabajos de oxicorte y/ó soldadura, el (la) titular de la supervisión de seguridad de la compañía contratista ó prestador de servicios, deberá inspeccionar el área para garantizar que no existen brasas, rescoldos ó materiales encendidos que pudieran ocasionar un incendio.
- Durante la transportación en vehículos los tanques de oxígeno y acetileno tanto llenos como vacíos, deberán contar con su capuchón protector y estar asegurados al vehículo que los transporte evitando el cabeceo o la caída.
- Los vehículos que transporten este tipo de cilindros deberán estar debidamente identificados y aterrizados.

➤ **Para el Almacenaje:**

- Todos los tanques deben estar posicionados en forma vertical, capuchón instalado y asegurados a una estructura fija que evite la caída.
- Se deben almacenar en lugares adecuados, lejos de instalaciones, maquinaria ó áreas forestales susceptibles a incendiarse.
- Deben estar debidamente identificados de conformidad con la normatividad aplicable.

i) Del combustible (Gasolina, Diesel y Gas L. P.) para los vehículos, equipos y maquinaria:

➤ **Para el Uso y Manejo:**

- Para el suministro de combustibles, deberá efectuarse con los equipos de seguridad adecuados, evitando derrames ó fuga de los mismos.
- La (s) persona (s) que se encargue (n) del suministro del combustible debe (n) tener pleno conocimiento de las características del producto que maneja mediante la hoja de datos de seguridad, el plan de emergencias y el curso de prevención y combate de incendio, deberá portar evidencia y facilitarla cuando le sea requerida.
- Previo al suministro de combustible se deberá suspender actividades en un radio de 100 mts de cualquier tipo de trabajo en caliente o que genere flama abierta.
- En el área donde se efectuó el suministro de combustible deberá tener el equipo de extinción adecuado y necesario para sofocar cualquier eventualidad que se presente, vigente, en óptimas condiciones y de fácil acceso.




➤ **Para utilización Gas L.P.:**

- Los cilindros y la instalación no debe tener “parches” de ningún tipo.
- Los quemadores y cilindros deben tener sus perillas.

Elaborado por Ing. Adrian Mondragón Preciado Jefatura del Departamento de Seguridad	Revisado por Lic. Omar Lepe Vasconcelos Gerencia de Operaciones	Autorizado por Vicealmirante Jorge Busto Espino Dirección General	Revisión 08 13/06/15 9 de 13
-----------------------------------------------------------------------------------------------	---------------------------------------------------------------------------	-----------------------------------------------------------------------------	----------------------------------------

- El cilindro debe estar sujeto y retirado de los quemadores al menos 2 metros.
- **Para el Almacenaje:**
 - El lugar donde se almacenen dichos combustibles (Gasolina, Diésel y Gas L. P.) debe ser adecuado, lejos de instalaciones eléctricas y maquinaria ó áreas forestales susceptibles de incendiarse.
 - Las áreas de almacenaje deben estar identificadas.
 - Los recipientes que contengan estas sustancias deben de estar identificados y deberán mencionar producto y riesgo.
 - Los recipientes deberán estar en posición vertical, tapados y asegurados en caso de estiba evitando caídas.
 - Los recipientes que almacenen combustibles (Gasolina y Diesel) deben ser metálicos, sin filtraciones ó escurrimientos.
 - Se debe evitar por todos los medios almacenar combustibles en recipiente de plástico y sobre suelo natural.
- **Para el transporte:**
 - Los vehículos que transporten materiales peligrosos, deben traer los rombos de identificación.
 - Los rombos deben medir mínimo 25 cm. Por lado. Tener el color de fondo rojo, en el ángulo inferior debe estar el número al IMO correspondiente. Al centro, dentro de una barra rectangular horizontal, debe aparecer el número de 4 dígitos de la ONU que corresponda al producto que transportan.
 - Colocar el rombo en los cuatro lados del vehículo.
 - Los recipientes, sin importar su forma ni tamaño, deben ir asegurados y tapados.

Elaborado por Ing. Adrian Mondragón Preciado Jefatura del Departamento de Seguridad	Revisado por Lic. Omar Lepe Vasconcelos Gerencia de Operaciones	Autorizado por Vicealmirante Jorge Busto Espino Dirección General	Revisión 08 13/06/15 10 de 13
-----------------------------------------------------------------------------------------------	---------------------------------------------------------------------------	-----------------------------------------------------------------------------	-----------------------------------------

 	INSTRUCTIVO DE SEGURIDAD, HIGIENE Y PROTECCION AL MEDIO AMBIENTE PARA CONTRATISTAS Y PRESTADORES DE SERVICIOS API-MAN-GO-I-10	 MANZANILLO COORDINACIÓN GENERAL DE
---------------------------------------------------------------------------------------------------------------------------------------------------------------------	------------------------------------------------------------------------------------------------------------------------------------------	------------------------------------------------------------------------------------------------------------------------------

CONDICIONES DE PROTECCION AMBIENTAL:

En materia de generación de residuos peligrosos y sólidos urbanos, se establecen las siguientes acciones y condiciones con carácter de cumplimiento obligatorio:

- a) **Del Generador:** El (La) generador (a) (contratista ó prestador de servicios), se considera una persona física ó moral que como resultado de sus actividades produzca residuos peligrosos y sólidos urbanos.
- b) **De la Generación de Residuos Sólidos Urbanos:** El (La) generador (a) (Contratista ó prestador de servicios), está obligado(a) a retirar diariamente la basura que se genere en el desarrollo de sus labores, comunicando a su personal que la basura que se genere, debe depositarse en los recipientes ó contenedores que él mismo coloque, evitando que dicha basura sea arrojada al suelo, al mar ó en su defecto, sea mezclada con residuos clasificados como peligrosos.
- c) **De la Generación de Residuos Peligrosos con Características C.R.E.T.I.B. (Corrosivos, Reactivos, Explosivos, Tóxicos, Inflamables, Biológicos-Infeciosos):** El (La) generador (a) está obligado a envasar los residuos peligrosos en contenedores que cumplan con las condiciones óptimas de seguridad además estarán debidamente señalizados, el (la) generador (a) estará obligado (a) a manejar, resguardar y vigilar su disposición final de conformidad con la normatividad ambiental vigente.
- d) **De los Residuos Incompatibles:** Se refiere a aquellos materiales ó sustancias que al entrar en contacto ó al ser mezclados con otro, reaccionan produciendo calor o presión; fuego ó evaporación; ó partículas, gases, ó vapores peligrosos; pudiendo ser ésta una reacción violenta. Por lo tanto si se desconocen las características de los residuos, estos no deberán ser mezclados.
- e) **De los contenedores, Cajas ó Cilindros Móviles:** Es el recipiente en el que se envasa un residuo peligroso ó sólido urbano, y su función es evitar su dispersión ó evaporación, además sirve para facilitar su transportación.
- f) **Del Envasado:** Es la acción de introducir en un recipiente un residuo peligroso ó sólido urbano, para evitar su dispersión ó evaporación y así facilitar su manejo.

Elaborado por Ing. Adrian Mondragón Preciado Jefatura del Departamento de Seguridad	Revisado por Lic. Omar Lepe Vasconcelos Gerencia de Operaciones	Autorizado por Vicealmirante Jorge Busto Espino Dirección General	Revisión 08 13/06/15 11 de 13
-----------------------------------------------------------------------------------------------	---------------------------------------------------------------------------	-----------------------------------------------------------------------------	-----------------------------------------

g) De la Recolección: Es la acción de transferir los residuos al equipo destinado a conducirlos a las instalaciones de almacenamiento, tratamiento ó a los sitios para su disposición final.

h) Del Almacenamiento Temporal de los Residuos Sólidos Urbanos: Son las áreas destinadas para reunir la generación de basura, teniendo en el entendido, que dicho almacenamiento de estos residuos no deberá rebasar de más de un día sin retirarse.

i) Del Almacenamiento Temporal de los Residuos Peligrosos con Características C.R.E.T.I.B. (Corrosivos, Reactivos, Explosivos, Tóxicos, Inflamables, Biológicos-Infeciosos):

- Se deberán utilizar tambos de metal ó plástico sin fisuras y con tapa de seguridad para almacenar los residuos peligrosos generados.
- Se deben colocar etiquetas sobre los tambos para señalar los diferentes tipos de residuos peligrosos almacenados.
- Se deberán delimitar las áreas de almacenamiento de dichos residuos con malla de alambre y con techo con teja de asbesto como mínimo para proteger los materiales almacenados.
- El(La) contratista y/ó prestador de servicios deberá contratar los servicios de recolección y disposición final de los residuos peligrosos a una empresa especializada y autorizada por la Secretaría de Medio Ambiente y Recursos Naturales (SEMARNAT) y por la APIMAN.
- En el caso de generarse un derrame mayor, el contratista o prestador de servicios, deberá informar al Centro de Emergencias Portuarias y al Depto. de Ecología de la APIMAN; procediendo de inmediato a la contención y saneamiento del área contaminada. Los daños y gastos que se generen serán cubiertos por la empresa responsable de la obra.
- Los desechos por el saneamiento del área contaminada deberá tratarse como residuo peligroso y dar cumplimiento a las disposiciones anteriores.

j) Descripción de Residuos Sólidos Urbanos: Son aquellos que NO POSEEN ninguna de las características Corrosivas, Reactividad, Explosividad, Toxicidad, Inflamabilidad ó que contengan Agentes Biológicos-Infeciosos que les confieran peligrosidad. Esto se refiere a la basura tales como: Chatarra, metales, latas, vidrio, madera, papel cartón, telas, plásticos, desechos orgánicos de jardinería y comida, entre otros.

Elaborado por Ing. Adrian Mondragón Preciado Jefatura del Departamento de Seguridad	Revisado por Lic. Omar Lepe Vasconcelos Gerencia de Operaciones	Autorizado por Vicealmirante Jorge Busto Espino Dirección General	Revisión 08 13/06/15 12 de 13
-----------------------------------------------------------------------------------------------	---------------------------------------------------------------------------	-----------------------------------------------------------------------------	-----------------------------------------

k) Descripción de Residuos Peligrosos: Son aquellos QUE POSEEN alguna de las características de Corrosividad, Reactividad, Explosividad, Toxicidad, Inflamabilidad ó que contengan Agentes Biológicas-Infeciosos que les confieran peligrosidad, así como envases, recipientes, embalajes y suelos que hayan sido contaminados cuando se transfieran a otro sitio, de conformidad con lo que establece la ley y se refiera a: Acumuladores de vehículos, aceite usado, filtros usados, trapos impregnados de aceite ó pintura, líquidos combustibles e inflamables (Gasolina, diesel, asfalto, chapopote, intermedio-15, tiner, aguarrás, etc.) pinturas, sustancias químicas en general que se consideren peligrosas. A lo anterior se incluyen los envases con residuos de fumigantes y todos los listados en la norma oficial que corresponde.

l) Aguas residuales provenientes de sanitarios: Es la emisión de aguas residuales domesticas provenientes de los sanitarios portátiles. Los prestadores de servicios y/ó contratistas deberán retirar por sus propios medios ó subcontratando a prestadores de servicios autorizados que efectúan la recolección de dichas agua residuales. En caso de derrame, serán los responsables de la limpieza y retiro de los residuos. Los daños o gastos que se generen serán cubiertos por los mismos.

Ejecución de obras: Para la mejora de los aspectos ambientales en la construcción de obras que se realicen en el Recinto Portuario o en las instalaciones con responsabilidad para APIMAN, por cuenta de la Administración Portuaria o por un tercero se atenderá lo siguiente:

- a) Se prohíbe el vertido de sustancias peligrosas a cuerpos de agua o red de drenaje.
- b) La obra y sus límites físicos estarán señalizados.
- c) Los (as) transportistas cuidaran la limpieza de ruedas y bajos de vehículos y maquinaria antes de abandonar los límites de la obra.
- d) Los autotransportes que contengan material pulverulento o a granel, deberán cubrir con una lona la caja del mismo. En caso de derrame, los conductores serán los responsables de la limpieza.
- e) Se humectaran las vialidades y/o caminos de acceso por donde circulen los vehículos y maquinaria, en caso de emisión de polvo y afectaciones a terceros o a la calidad del aire.
- f) Se limpiaran las vialidades públicas ensuciadas por los vehículos de obra.
- g) Se prohíbe verter en sitios no autorizados cualquier tipo de residuo o material de construcción.
- h) Una vez concluida la obra, el(la) contratista retirará sus instalaciones y dejará los suelos descontaminados y limpios de residuos y de restos de materiales. Siendo revisado por Ecología e Ingeniería, quienes darán el Vo. Bo.

Elaborado por Ing. Adrian Mondragón Preciado Jefatura del Departamento de Seguridad	Revisado por Lic. Omar Lepe Vasconcelos Gerencia de Operaciones	Autorizado por Vicealmirante Jorge Busto Espino Dirección General	Revisión 08 13/06/15 13 de 13
-----------------------------------------------------------------------------------------------	---------------------------------------------------------------------------	-----------------------------------------------------------------------------	-----------------------------------------

Administración Portuaria
Integral de Manzanillo, S.A. De C.V.



MANZANILLO

COORDINACIÓN GENERAL DE
PUERTOS Y MARINA MERCANTE

SCT
SECRETARÍA DE COMUNICACIONES
Y TRANSPORTES



MANZANILLO

COORDINACIÓN GENERAL DE
PUERTOS Y MARINA MERCANTE

Catálogo de conceptos

Obra: "Mantenimiento mediante aplicación de pintura trafico al señalamiento horizontal, vialidades de las instalaciones de la APIMAN en Manzanillo, Col."

CATALOGO DE CONCEPTOS

No.	Concepto	Unidad	Cantidad	P. Unitario	Importe
1	suministro y aplicación de pintura tráfico base agua de alto rendimiento color amarillo para señalamiento de tráfico de 15 cm en raya continua perimetral (camellón), color blanco en raya discontinua central y raya continua de acotamiento, marcas en pavimento incluye micro esfera de vidrio	ML	50,000.00		
2	Suministro y aplicación de pintura trafico base agua de alto rendimiento color amarillo en guarnición de 20x15 cm.	ML	15,000.00		
3	Suministro y aplicación de pintura trafico base agua de alto rendimiento color blanco en logotipos cruce de ferrocarril, incluye micro esfera de vidrio.	M2	44.00		
4	Suministro y aplicación de pintura trafico base agua de alto rendimiento color blanco en flechas direccionales de circulación sencillas o dobles, incluye micro esfera de vidrio.	PZA	446.00		
5	Suministro y aplicación de pintura trafico base agua de alto rendimiento color amarillo con espacio color blanco intercalado en zonas peatonales de 0.40 x 3.00 de ancho incluye trazo, micro esfera de vidrio.	ML	1,000.00		
6	Suministro y aplicación de pintura trafico base agua de alto rendimiento color azul y blanco en rampa para personas con capacidades especiales, incluye trazo, Logotipo sr-35, con medidas de 1.00x1.00m incluye micro esfera de vidrio.	PZA	32.00		
7	Suministro y aplicación de pintura tráfico base agua de alto rendimiento color azul y blanco en cajón para personas con capacidades especiales, incluye: logotipo, trazo, micro esfera de vidrio	PZA	8.00		
8	Suministro y aplicación de pintura base agua color rojo en raya de 15 cm en línea paralela al paramento de atraque de 2.0 m de reparación y en raya peatonal muelles	ML	3,500.00		
9	Suministro y aplicación de pintura tráfico base agua de alto rendimiento color negro y blanco para identificación de muelles internos con números sobre paramento de atraque, incluye: micro esfera de vidrio.	PZA	30.00		
10	Suministro y aplicación de pintura trafico base agua de alto rendimiento color blanco y amarillo en leyendas en el pavimento (alto velocidad máxima), incluye micro esfera de vidrio.	PZA	360.00		
11	Suministro y aplicación de pintura base agua color negro y blanco en raya de 40cm intercalados a cada 40 cm, con Angulo de 45° en cebreado cruce FFCC.	M2	1,500.00		
12	Limpieza, destacado , rebabeado y aplicación de fondo primario base agua resistente a la intemperie consiste en: desprendimiento de cascaras de pintura antigua en mal estado,, cardeado, rebabeado y aplicación de fondo (blanco o gris claro), base agua, para recibir pintura tipo tráfico, retiro de material producto de la limpieza.	ML	5,000.00		
13	suministro y aplicación de pintura tráfico base agua de alto rendimiento color amarillo para señalamiento de tráfico de 10 cm en raya continua perimetral (camellón), color blanco en raya discontinua central y raya continua de acotamiento, marcas en pavimento incluye: trazo, limpieza, micro esfera de vidrio	ML	2,000.00		
14	Suministro y aplicación de pintura trafico tipo "via color" color verde con micro esfera de vidrio para su reflectividad a razón de 700 gramos/litro en área del helipuerto del edificio del "CUMAR" apegandose a las normas de la administración nacional de aviación civil "a.n.a.c." comprende:1.-limpieza profunda del area	M2	1,026.95		

IMPORTE

IVA	\$	-
TOTAL	\$	-